



## (12)实用新型专利

(10)授权公告号 CN 211269162 U

(45)授权公告日 2020.08.18

(21)申请号 201921166911.6

(22)申请日 2019.07.24

(73)专利权人 黄家乐

地址 330000 江西省萍乡市上栗县杨岐乡  
石源村黄家里7号

(72)发明人 黄家乐

(51)Int.Cl.

A47B 21/013(2006.01)

A47B 21/04(2006.01)

A47B 13/08(2006.01)

A47B 9/00(2006.01)

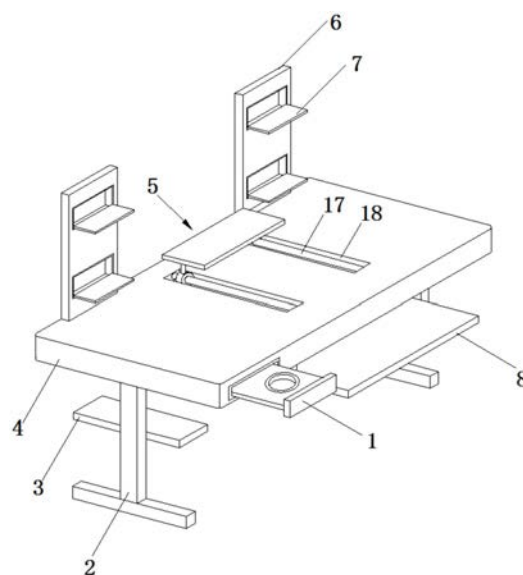
权利要求书1页 说明书3页 附图2页

### (54)实用新型名称

一种舒适性高的可调节电脑桌

### (57)摘要

本实用新型公开了一种舒适性高的可调节电脑桌,包括桌体、调节机构、固定板和抽板,所述桌体的上表面居中处并排分布开设有 两组凹槽,所述凹槽与桌体的宽边平齐,所述凹槽内部固定安装有第二滑杆,所述第二滑杆共平行分布有两组,且滑动安装有调节机构,所述调节机构至少包括套设在第二滑杆外部的内部中空圆环形状的滑套,以及伸缩设置的第一滑杆和固定杆,所述滑套的上表面竖直焊接有固定杆,所述固定杆顶端开口内部中空,且第一滑杆底端沿固定杆顶部朝向内部滑动,所述第一滑杆的上表面垂直固定连接承载板,所述承载板底端面两侧对称分布有两组第一滑杆。该舒适性高的可调节电脑桌,结构合理,使用舒适性高,调节便利,可广泛推广。



1. 一种舒适性高的可调节电脑桌,包括桌体(4)、调节机构(5)、固定板(6)和抽板(8),其特征在于:所述桌体(4)的上表面居中处并排分布开设有两组凹槽(18),所述凹槽(18)与桌体(4)的宽边平齐,所述凹槽(18)内部固定安装有第二滑杆(17),所述第二滑杆(17)共平行分布有两组,且滑动安装有调节机构(5),所述调节机构(5)至少包括套设在第二滑杆(17)外部的内部中空圆环形状的滑套(16),以及伸缩设置的第一滑杆(14)和固定杆(15),所述滑套(16)的上表面竖直焊接有固定杆(15),所述固定杆(15)顶端开口内部中空,且第一滑杆(14)底端沿固定杆(15)顶部朝向内部滑动,所述第一滑杆(14)的上表面垂直固定连接承载板(13),所述承载板(13)底端面两侧对称分布有两组第一滑杆(14),所述桌体(4)的底部还水平设置有抽板(8),所述抽板(8)的两端均伸入至滑块(20)内部,且沿着滑块(20)内部横向平移,所述滑块(20)截面为C形,且不与抽板(8)滑动连接的一端与竖板(19)的内壁贴合,所述竖板(19)对称分布有两组,且上表面与桌体(4)的底端面固定连接,所述桌体(4)的边壁与抽板(8)同面滑动设置有水杯板(1),所述第一滑杆(14)的杆壁上竖向阵列分布有多组弹簧卡扣(12),所述固定杆(15)的外壁上开设有供弹簧卡扣(12)穿过卡接的槽。

2. 根据权利要求1所述的一种舒适性高的可调节电脑桌,其特征在于:所述竖板(19)的板壁上竖向开设有供连接杆(22)滑动的槽,所述连接杆(22)一端穿过槽与滑块(20)的外壁固定相连,另一端杆壁上开设有螺纹孔供丝杆(23)竖直穿过。

3. 根据权利要求1所述的一种舒适性高的可调节电脑桌,其特征在于:所述竖板(19)上与滑块(20)相对的一端板壁上竖向分布设置有两组固定块(21),所述固定块(21)对称分布在连接杆(22)的上下两端,且两组固定块(21)之间转动设置有丝杆(23)。

4. 根据权利要求1所述的一种舒适性高的可调节电脑桌,其特征在于:所述滑套(16)的侧壁上安装有伸入至内部的限位螺栓(11),所述限位螺栓(11)抵接第二滑杆(17)的外壁。

5. 根据权利要求1所述的一种舒适性高的可调节电脑桌,其特征在于:所述桌体(4)的上表面在调节机构(5)的两侧还对称分布有两组固定板(6),所述固定板(6)竖直设置,且朝向抽板(8)的面上均铰接有转板(7)。

6. 根据权利要求1所述的一种舒适性高的可调节电脑桌,其特征在于:所述桌体(4)的底部对称分布有支腿(2),所述支腿(2)的内部上均焊接有储物板(3)。

## 一种舒适性高的可调节电脑桌

### 技术领域

[0001] 本实用新型属于电脑桌技术领域,具体涉及一种舒适性高的可调节电脑桌。

### 背景技术

[0002] 电脑桌是一种用来放电脑的桌子。是很重要的办公及生活用品。现代的电脑桌款式多样质材多样,设计也多样化,随着社会和科技的进步,电脑桌的款式设计也是日新月异。电脑桌由四边包有塑胶软边的中密度板,经螺丝拼装固定而成,中密度板具有重量适中,防火、防潮、耐酸碱、抗静电、价钱便宜的特点,很适合制作电脑桌。

[0003] 现有的电脑桌结构固定,长时间使用后会增加身体的疲劳,这时,一种可调根据使用舒适坐姿来调节的电脑桌就显得尤为重要。

### 实用新型内容

[0004] 本实用新型的目的在于提供一种舒适性高的可调节电脑桌,以解决上述背景技术中提出的问题。

[0005] 为实现上述目的,本实用新型提供如下技术方案:一种舒适性高的可调节电脑桌,包括桌体、调节机构、固定板和抽板,所述桌体的上表面居中处并排分布开设有两组凹槽,所述凹槽与桌体的宽边平齐,所述凹槽内部固定安装有第二滑杆,所述第二滑杆共平行分布有两组,且滑动安装有调节机构,所述调节机构至少包括套设在第二滑杆外部的内部中空圆环形状的滑套,以及伸缩设置的第一滑杆和固定杆,所述滑套的上表面竖直焊接有固定杆,所述固定杆顶端开口内部中空,且第一滑杆底端沿固定杆顶部朝向内部滑动,所述第一滑杆的上表面垂直固定连接承载板,所述承载板底端面两侧对称分布有两组第一滑杆,所述桌体的底部还水平设置有抽板,所述抽板的两端均伸入至滑块内部,且沿着滑块内部横向平移,所述滑块截面为C形,且不与抽板滑动连接的一端与竖板的内壁贴合,所述竖板对称分布有两组,且上表面与桌体的底端面固定连接,所述桌体的边壁与抽板同面滑动设置有水杯板,所述第一滑杆的杆壁上竖向阵列分布有多组弹簧卡扣,所述固定杆的外壁上开设有供弹簧卡扣穿过卡接的槽。

[0006] 优选的,所述竖板的板壁上竖向开设有供连接杆滑动的槽,所述连接杆一端穿过槽与滑块的外壁固定相连,另一端杆壁上开设有螺纹孔供丝杆竖直穿过。

[0007] 优选的,所述竖板上与滑块相对的一端板壁上竖向分布设置有两组固定块,所述固定块对称分布在连接杆的上下两端,且两组固定块之间转动设置有丝杆。

[0008] 优选的,所述滑套的侧壁上安装有伸入至内部的限位螺栓,所述限位螺栓抵接第二滑杆的外壁。

[0009] 优选的,所述桌体的上表面在调节机构的两侧还对称分布有两组固定板,所述固定板竖直设置,且朝向抽板的面上均铰接有转板。

[0010] 优选的,所述桌体的底部对称分布有支腿,所述支腿的内部上均焊接有储物板。

[0011] 本实用新型的技术效果和优点:该舒适性高的可调节电脑桌,通过调节机构的设

置,可调节显示器的前后位置,以及高度位置,有效提升观看的舒适性,通过转动丝杆即可带动抽板上下升降,进而可调节键盘的高度,根据使用舒适的姿势进行调节,减少长时间使用电脑的身体疲劳,通过水杯板的设置减少水杯倾斜泼洒的概率,通过转板与储物板的设置增加桌体的储物面积,提升功能性,该舒适性高的可调节电脑桌,结构合理,使用舒适度高,调节便利,可广泛推广。

### 附图说明

[0012] 图1为本实用新型的结构示意图;

[0013] 图2为本实用新型的调节机构前视图;

[0014] 图3为本实用新型的抽板与竖板连接结构示意图。

[0015] 图中:1水杯板、2支腿、3储物板、4桌体、5调节机构、6固定板、7转板、8抽板、11限位螺栓、12弹簧卡扣、13承载板、14第一滑杆、15固定杆、16滑套、17第二滑杆、18凹槽、19竖板、20滑块、21固定块、22连接杆、23丝杆。

### 具体实施方式

[0016] 下面将结合本实用新型实施例中的附图,对本实用新型实施例中的技术方案进行清楚、完整地描述,显然,所描述的实施例仅仅是本实用新型一部分实施例,而不是全部的实施例。基于本实用新型中的实施例,本领域普通技术人员在没有做出创造性劳动前提下所获得的所有其他实施例,都属于本实用新型保护的范围。

[0017] 本实用新型提供了如图1-3所示的一种舒适性高的可调节电脑桌,包括桌体4、调节机构5、固定板6和抽板8,所述桌体4的上表面居中处并排分布开设有两组凹槽18,所述凹槽18与桌体4的宽边平齐,所述凹槽18内部固定安装有第二滑杆17,所述第二滑杆17共平行分布有两组,且滑动安装有调节机构5,所述调节机构5至少包括套设在第二滑杆17外部的内部中空圆环形状的滑套16,以及伸缩设置的第一滑杆14和固定杆15,所述滑套16的上表面竖直焊接有固定杆15,所述固定杆15顶端开口内部中空,且第一滑杆14底端沿固定杆15顶部朝向内部滑动,所述第一滑杆14的上表面垂直固定连接承载板13,所述承载板13底端面两侧对称分布有两组第一滑杆14,所述桌体4的底部还水平设置有抽板8,所述抽板8的两端均伸入至滑块20内部,且沿着滑块20内部横向平移,所述滑块20截面为C形,且不与抽板8滑动连接的一端与竖板19的内壁贴合,所述竖板19对称分布有两组,且上表面与桌体4的底端面固定连接,所述桌体4的边壁与抽板8同面滑动设置有水杯板1,所述第一滑杆14的杆壁上竖向阵列分布有多组弹簧卡扣12,所述固定杆15的外壁上开设有供弹簧卡扣12穿过卡接的槽,通过调节机构5的设置,可调节显示器的前后位置,以及高度位置,有效提升观看的舒适性。

[0018] 具体的,所述竖板19的板壁上竖向开设有供连接杆22滑动的槽,所述连接杆22一端穿过槽与滑块20的外壁固定相连,另一端杆壁上开设有螺纹孔供丝杆23竖直穿过,转动两组丝杆23,使得连接杆22与丝杆23螺纹传动。

[0019] 具体的,所述竖板19上与滑块20相对的一端板壁上竖向分布设置有两组固定块21,所述固定块21对称分布在连接杆22的上下两端,且两组固定块21之间转动设置有丝杆23,连接杆22移动将滑块20带动移动至需要高度后。

[0020] 具体的,所述滑套16的侧壁上安装有伸入至内部的限位螺栓11,所述限位螺栓11抵接第二滑杆17的外壁,拧紧限位螺栓11,限位螺栓11顶紧第二滑杆17,将滑套16限位固定。

[0021] 具体的,所述桌体4的上表面在调节机构5的两侧还对称分布有两组固定板6,所述固定板6竖直设置,且朝向抽板8的面上均铰接有转板7,将转板7翻转开,用于放置书本、植物等。

[0022] 具体的,所述桌体4的底部对称分布有支腿2,所述支腿2的内部上均焊接有储物板3,储物板3用于放置办公用品等。

[0023] 具体的,该舒适性高的可调节电脑桌,在使用时,将显示器放置在承载板13上,键盘放置在抽板8上,通过滑动两组滑套16带动承载板13移动,进而在桌体4上滑动显示器至需要位置,拧紧限位螺栓11,限位螺栓11顶紧第二滑杆17,将滑套16限位固定,前后位置调节完成后,按动弹簧卡扣12,将其缩回固定杆15内部,当需要高度的弹簧卡扣12从第一滑杆14内部弹出固定杆15时,将固定杆15与第一滑杆14固定,将承载板13调节到合适高度,完成显示器的调节,还可调节键盘的使用高度,转动两组丝杆23,使得连接杆22与丝杆23螺纹传动,带动连接杆22沿着竖板19上下移动,将滑块20带动移动至需要高度后,抽出抽板8使用键盘,键盘调节完成,还可将水杯板1抽出,水杯板1上开设有槽,用于放置水杯,将转板7翻转开,用于放置书本、植物等,储物板3用于放置办公用品等,该舒适性高的可调节电脑桌,结构合理,使用舒适性高,调节便利,可广泛推广。

[0024] 最后应说明的是:以上所述仅为本实用新型的优选实施例而已,并不用于限制本实用新型,尽管参照前述实施例对本实用新型进行了详细的说明,对于本领域的技术人员来说,其依然可以对前述各实施例所记载的技术方案进行修改,或者对其中部分技术特征进行等同替换,凡在本实用新型的精神和原则之内,所作的任何修改、等同替换、改进等,均应包含在本实用新型的保护范围之内。

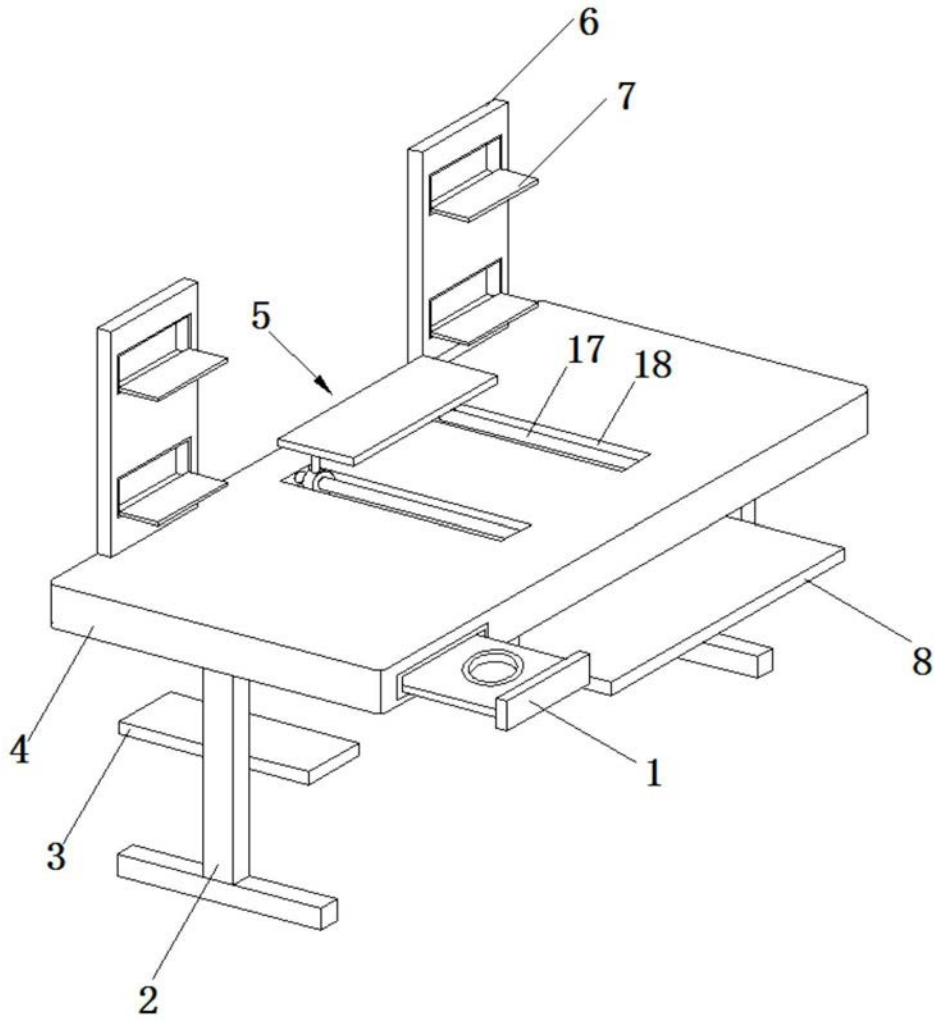


图1

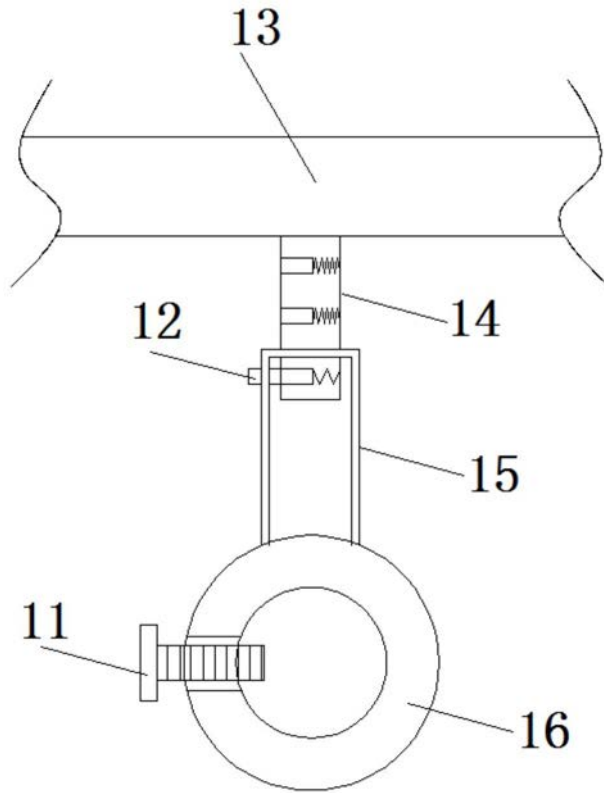


图2

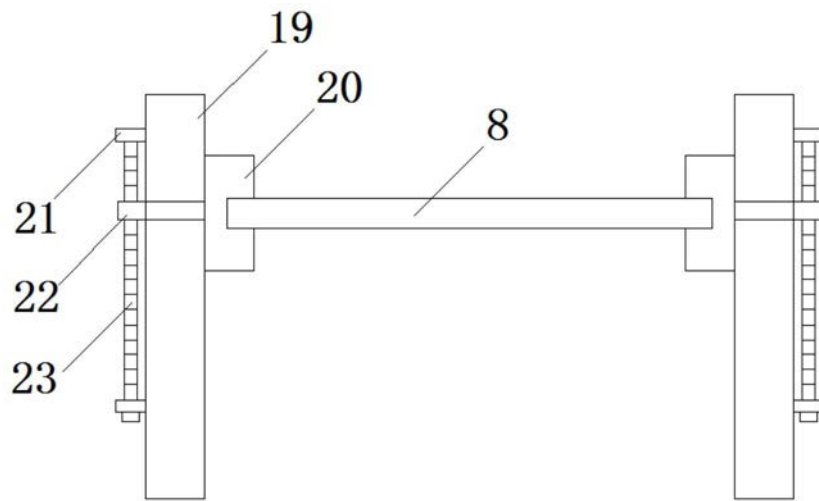


图3