



## (12) 实用新型专利

(10) 授权公告号 CN 203351078 U

(45) 授权公告日 2013. 12. 18

(21) 申请号 201320424969. 2

(22) 申请日 2013. 07. 17

(73) 专利权人 游树霞

地址 262700 山东省潍坊市寿光市金海路  
3101 号山东省寿光现代中学

(72) 发明人 游树霞

(51) Int. Cl.

G09B 19/00 (2006. 01)

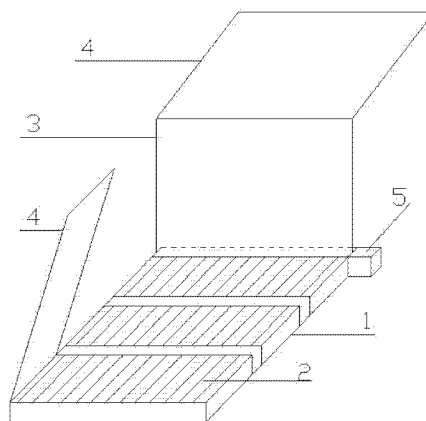
权利要求书1页 说明书1页 附图1页

### (54) 实用新型名称

新型历史教学用教具

### (57) 摘要

本实用新型所公布的新型历史教学用教具，包括底座，所述底座上设有多个历史人物画像存放槽，每个人物画像存放槽上都设有压盖，所述底座一端则设有 led 灯和记事板，led 灯的使用便于在光线较暗情况下的讲解，所述记事板上也设有压盖。使用时，教师事先将历史事件相关的多个历史人物画像放入人物画像存放槽内，同时在记事板上记录上相关的历史事件介绍，待开始讲解时，将压盖打开，把历史事件和相关的历史人物画像展现在学生面前，给学生以身临其境的感觉，新颖的教学方式，会很好的提高学生学习的积极性。



1. 新型历史教学用教具,其特征在于:包括底座,所述底座上设有多个人物画像存放槽,每个人物画像存放槽上都设有压盖,所述底座一端则设有 led 灯和记事板,所述记事板上也设有压盖。

## 新型历史教学用教具

### 技术领域

[0001] 本实用新型涉及教学所用设备领域,尤其是一种新型历史教学用教具。

### 背景技术

[0002] 现在历史课教学中,历史人物及其所做历史事件的讲解由于缺乏有效展示教具,经常都是教师参照书本泛泛的陈述,使其变得枯燥乏味,学生学习积极性不高,教师教学效率降低。

### 实用新型内容

[0003] 本实用新型技术任务是针对上述技术中不足,提供一种新型历史教学用教具。

[0004] 本实用新型解决技术问题所采用的技术方案是:新型历史教学用教具,包括底座,所述底座上设有多个个人物画像存放槽,每个人物画像存放槽上都设有压盖,所述底座一端则设有 led 灯和记事板,所述记事板上也设有压盖。

[0005] 本实用新型所能带来的有益效果是:使得历史事件和历史人物的讲解变得形象生动,提高了学生学习积极性、教师教学的工作效率。

### 附图说明

[0006] 图 1、本实用新型整体结构示意图。

### 具体实施方式

[0007] 下面结合附图,对本实用新型做以下详细说明:

[0008] 如图 1 所示,本实用新型所公布的新型历史教学用教具,包括底座 1,所述底座 1 上设有多个个人物画像存放槽 2,每个人物画像存放槽 2 上都设有压盖 4,所述底座 1 一端则设有 led 灯 5 和记事板 3, led 灯 5 的使用便于在光线较暗情况下的讲解,所述记事板 3 上也设有压盖 4。

[0009] 使用时,教师事先将历史事件相关的多个历史人物画像放入人物画像存放槽 2 内,同时在记事板 3 上记录上相关的历史事件介绍,待开始讲解时,将压盖 4 打开,把历史事件和相关的历史人物画像展现在学生面前,给学生以身临其境的感觉,新颖的教学方式,会很好的提高学生学习的积极性。

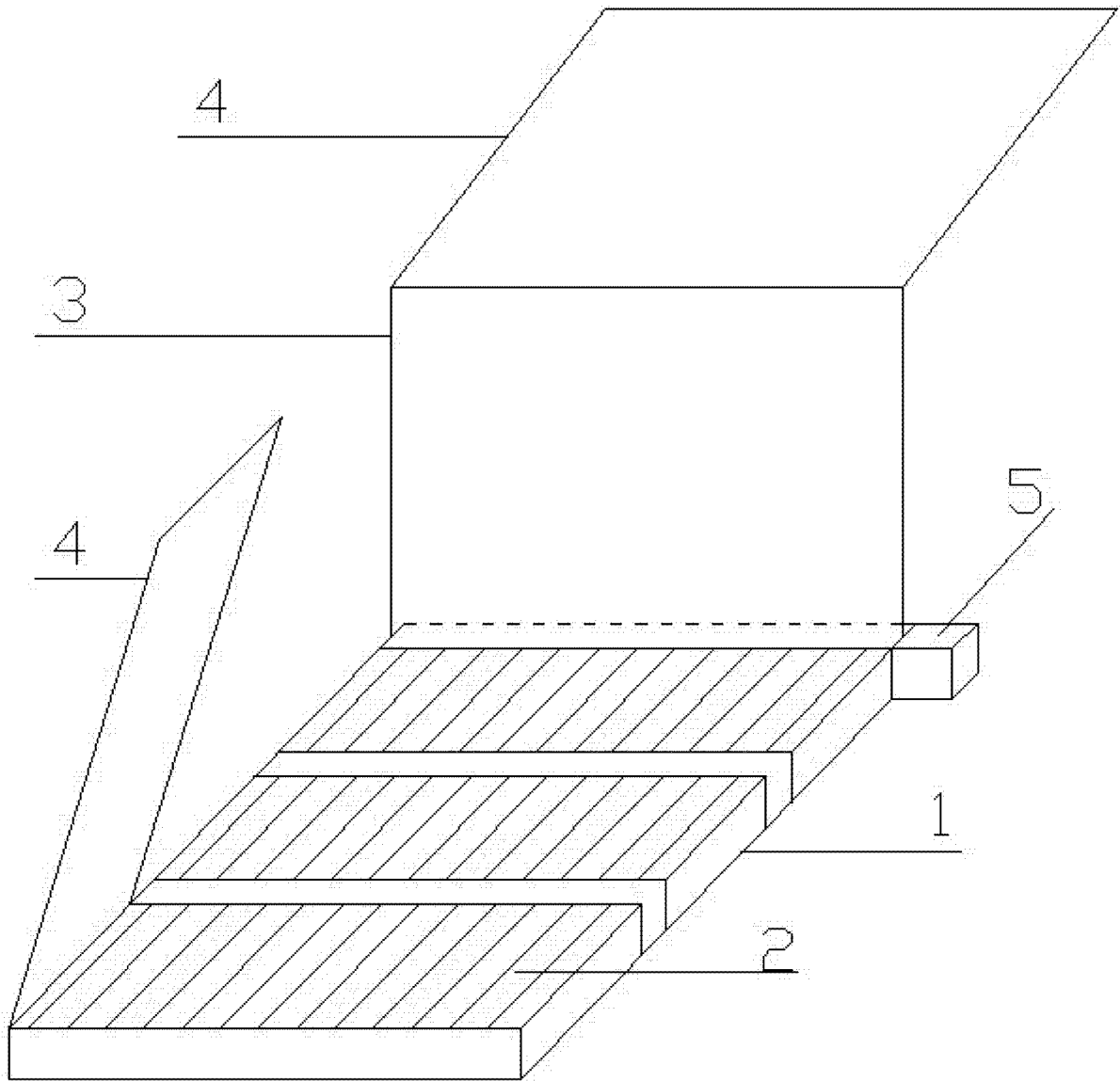


图 1