

(12) 发明专利

(10) 授权公告号 CN 101179991 B

(45) 授权公告日 2010. 11. 03

(21) 申请号 200680017619. 7

(22) 申请日 2006. 04. 07

(30) 优先权数据

60/669, 249 2005. 04. 07 US

(85) PCT申请进入国家阶段日

2007. 11. 21

(86) PCT申请的申请数据

PCT/US2006/013142 2006. 04. 07

(87) PCT申请的公布数据

W02006/110571 EN 2006. 10. 19

(73) 专利权人 贝克顿·迪金森公司

地址 美国新泽西州

(72) 发明人 D·R·希夫 P·拜厄

(74) 专利代理机构 中国国际贸易促进委员会专

利商标事务所 11038

代理人 董敏

(51) Int. Cl.

A61B 5/151 (2006. 01)

(56) 对比文件

US 2002/0087180 A1, 2002. 07. 04, 全文.

US 6053930 A, 2000. 04. 25, 说明书第 1 栏第 25 行—第 4 栏第 60 行、附图 1.

US 5421347 A, 1995. 06. 06, 说明书第 3 栏第 10—44 行、附图 2.

US 5611809 A, 1997. 03. 18, 全文.

US 4624253 A, 1986. 11. 25, 全文.

US 6852119 B1, 2005. 02. 08, 全文.

US 4677979 A, 1987. 07. 07, 说明书第 4 栏第 31—35 行.

审查员 陈响

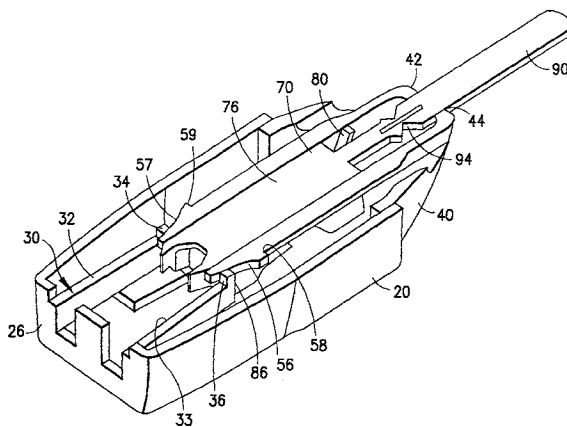
权利要求书 2 页 说明书 12 页 附图 12 页

(54) 发明名称

推动启动的刺血针装置

(57) 摘要

本发明公开了一种包括刺血针的刺血针装置,这种刺血针具有设置在包括后壳体和前壳体的两片式外壳内的刺入部件。后壳体向前壳体的相对轴向移动直接将刺血针驱动到刺入位置,在该位置刺入部件穿过前壳体延伸。在这样的相对轴向移动过程中,驱动结构将驱动力施加到刺血针上并基于使外壳中的结构偏离而与刺血针脱离,借此释放施加于刺血针的驱动力。保留部件然后将刺血针缩回到外壳内,而驱动结构与刺血针保持脱离,以免刺血针重新使用。



1. 一种刺血针装置,包括:
具有刺入部件的刺血针结构;
外壳,所述外壳包括能够彼此相对纵向移动的后壳体部分和前壳体部分,后壳体部分和前壳体部分为临界干涉啮合以确保在后壳体部分和前壳体部分彼此相对移动之前有预定量的摩擦干涉被克服;以及
用于将所述刺入部件保持在所述外壳内的刺血针保留部件;
其中所述后壳体部分相对于所述前壳体部分的纵向移动克服了预定量的摩擦干涉并且使得所述刺血针结构基本上与所述后壳体部分结合移动,借此使所述刺入部件穿过所述前壳体部分暴露出来;
其中所述刺血针保留部件将所述刺入部件缩回到所述前壳体部分内;
以及其中所述后壳体部分包括锁定结构,所述锁定结构由于纵向移动而锁定与前壳体部分的啮合,借此避免所述刺入部件穿过所述前壳体部分重新暴露出来并且使所述前壳体部分与所述后壳体部分锁定。
2. 如权利要求 1 所述的刺血针装置,当所述预定量的摩擦干涉被用于实现所述纵向运动的力克服时,所述刺入部件就得以暴露。
3. 如权利要求 2 所述的刺血针装置,其中用于实现所述纵向移动的力大于 1bf。
4. 如权利要求 1 所述的刺血针装置,其中所述刺血针结构在所述刺入部件暴露后能够相对于所述后壳体部分纵向移动。
5. 如权利要求 1 所述的刺血针装置,其中所述后壳体部分在所述前壳体部分的外部。
6. 如权利要求 1 所述的刺血针装置,其中所述后壳体部分进一步包括与所述刺血针结构对接啮合的结构,所述纵向移动导致所述刺血针结构基于这样的对接啮合基本上与所述后壳体部分结合移动。
7. 如权利要求 6 所述的刺血针装置,其中所述前壳体部分包括适合与所述后壳体部分的所述对接啮合结构啮合的导向表面,所述纵向移动导致所述对接啮合结构接合所述导向表面,由此使所述对接啮合结构在所述刺入部件暴露的过程中从与所述刺血针结构的对接啮合中脱开。
8. 如权利要求 7 所述的刺血针装置,其中所述后壳体部分的所述对接啮合结构包括从所述后壳体部分延伸的至少一个弹性可偏转指部,所述前壳体部分的所述导向表面包括至少一个相应的斜面,所述至少一个弹性可偏转指部沿所述至少一个相应斜面滑动,并在所述纵向移动后沿径向向外偏转。
9. 如权利要求 8 所述的刺血针装置,其中所述前壳体部分的所述导向表面包括具有缺口的斜面,所述缺口在所述纵向移动后与所述后壳体部分的所述对接啮合结构的突起干涉啮合,所述干涉啮合建立起所述锁定结构,借此避免所述刺血针装置的重新使用。
10. 如权利要求 1 所述的刺血针装置,其中所述刺血针保留部件包括将所述刺血针结构从所述前壳体部分的前端偏离的弹簧件。
11. 如权利要求 10 所述的刺血针装置,其中所述弹簧件包括与所述刺血针结构一体形成的至少一个板簧。
12. 如权利要求 1 所述的刺血针装置,其中还包括可去除地覆盖所述刺血针结构的所述刺入部件的刺血针盖帽。

13. 一种刺血针装置,包括:

具有刺入部件的刺血针结构;

外壳,所述外壳包括能够彼此相对轴向移动的第一壳体部分和第二壳体部分,所述第一壳体部分包括与所述刺血针结构的相应表面对接啮合的结构,所述第二壳体部分包括在所述第一壳体部分和所述第二壳体部分彼此相对轴向移动的过程中适合与所述第一壳体部分的所述对接结构啮合的导向表面;以及

用于将所述刺血针结构的所述刺入部件保持在所述外壳内的刺血针保留部件;

其中所述第一壳体部分相对于所述第二壳体部分的轴向移动,使得所述第一壳体部分的所述对接结构将所述刺血针结构移动到这样的位置上:在该位置,所述刺入部件由于所述对接结构与所述刺血针结构之间的对接啮合而穿过所述第二壳体部分的前端延伸,这样的轴向运动还导致所述对接结构啮合所述第二壳体部分的所述导向表面,从而使所述对接结构在所述刺入部件穿过所述第二壳体部分前端延伸后与所述对接表面脱离,借此允许所述刺血针保留部件将所述刺入部件缩回到所述第二壳体部分的前端之内;以及

其中所述第一壳体部分包括一个或多个夹子,用于与第二壳体部分的一个或多个相应的夹子互相配合,由于所述轴向移动而将第一壳体部分锁定至第二壳体部分,借此避免所述刺入部件穿过所述第二壳体部分重新暴露出来。

14. 如权利要求 13 所述的刺血针装置,其中所述第一壳体部分摩擦啮合所述第二壳体部分,借此导致所述第一壳体部分与所述第二壳体部分之间摩擦干涉,所述摩擦干涉避免所述第一壳体部分相对于所述第二壳体部分的所述轴向移动,直到所述摩擦干涉被预定力值克服为止。

15. 如权利要求 14 所述的刺血针装置,其中所述预定力值大于 1bf。

16. 如权利要求 14 所述的刺血针装置,其中所述预定力值大于导致所述第一壳体部分相对于所述第二壳体部分发生所述轴向移动所需的最小力值,由此所述最小力值导致所述刺入部件穿过所述第二壳体部分的前端延伸,并导致所述对接结构在所述刺入部件穿过所述第二壳体部分前端延伸之后啮合所述第二壳体部分的所述导向表面,以使所述对接结构与所述对接表面脱开,借此允许所述刺血针保留部件将所述刺入部件缩回到所述第二壳体部分的前端内。

17. 如权利要求 1 所述的刺血针装置,其中所述后壳体部分包括对接结构并且所述前壳体部分包括相应的面边缘,所述对接结构和相应的面边缘在所述后壳体部分和所述前壳体部分之间干涉啮合。

推动启动的刺血针装置

[0001] 本发明申请要求 2005 年 4 月 7 日提交的、临时申请号为 60/669, 249 的美国专利申请优先权。

技术领域

[0002] 本发明通常涉及统称为刺血针的医疗刺入装置, 其用来从病人体内采集血样。

背景技术

[0003] 刺血针装置在医疗领域用于刺破病人的皮肤, 以便从病人体内获取毛细管血样。某些疾病例如糖尿病需要对病人的血液定期进行化验, 以便监测诸如病人的血糖水平。此外, 试剂盒例如胆固醇试剂盒经常需要血样进行分析。血液收集过程通常牵涉到刺手指或其它合适的身体部分, 以便获得血样。一般, 这样的化验所需的血量相当小, 一个小的刺伤或切口通常就能够为这些化验提供足够量的血液。

[0004] 对于医院、诊所、医生办公室和类似场所以及个体消费者来说, 可从商业上购得多种刺血针装置。这些装置一般包括尖头部件 (例如针头) 或锐缘部件 (例如刀片), 这些部件用来在病人的皮肤上形成快速刺伤或切口, 以提供少量的出血流。对于许多人来说, 用手持针头或刀片刺自己的手指, 这在生理上和心理上经常都是困难的。结果, 将刺血针装置包括在自动装置内, 这些自动装置在启动触发机构后就刺入或切割病人的皮肤。在一些装置中, 针头或刀片保持在备用位置, 直到被使用者 (可以是负责从病人体内抽血的医护人员或者病人本人) 触发为止。针头或刀片在触发之后, 就刺破或切割病人的诸如手指上的皮肤。经常将弹簧并入装置内, 以提供刺破或切割病人皮肤所必需的“自动”力。

[0005] 在医疗领域最重要的是, 这样的医疗刺入装置或刺血针在使用前是处于无菌状态的。今天, 通常没有意外的话, 医疗刺入装置或刺血针在提供给医护人员或需要这些装置的公众之前, 就是在无菌条件下制造和包装的。无菌包装保持了装置的无菌状态, 从而确保周围环境在装置使用之前不会对其造成污染。此外, 还有一个日益增加的重要性是, 使用者或其它人在装置使用后接触不到针头或刀片。随着对血液携带的疾病的关注, 要求医护人员对接触病人血液的医疗器械要格外小心。由此, 刺血针设计的一个重要方面包括: 避免装置的针头或刀片在从病人身上抽取血样之后刺伤使用者或其它人。针头或刀片一旦使用就应该屏蔽起来, 以免针头或刀片刺伤操持装置的使用者或其它人。而且, 刺血针装置应该是一次性的, 以消除由于针头或刀片用于多个人而造成的疾病传播机会。鉴于此, 刺血针装置应该理想地设计成一次触发的并具有避免重新使用的安全防护部件。

[0006] 近年来为了增大操作和操持有过的刺血针装置的安全性, 已经作出许多改进。例如, 目前购得的刺血针装置都是单射 (single shot) 装置, 其特征在于, 刺入或切割部件从装置中自动射出和缩回到装置内。这些医疗刺入装置的实例公开在 US 5, 755, 733; 6, 432, 120; 和 6, 248, 120 中。Morita 的 US 5, 755, 733 公开了这样一种刺血针装置: 其包括带有可压缩弹簧件的组合的保持器和刺血针结构, 所述弹簧在一对启动臂启动之后使刺血针部件刺入病人皮肤。Teo 的 US 6, 432, 120 公开了一种包括刺血针保持器的刺血针装置,

所述保持器包含带有单个弹簧的弹簧加载的刺血针结构,所述弹簧在结构触发后使刺血针针头射出和缩回。Wyszogrodzki 的 US 6, 248, 120 公开的一种刺血针装置包括外壳、防护部分、带有刺尖的活塞以及分离的驱动弹簧和返回弹簧,所述驱动弹簧和返回弹簧在外壳中的内翼部件破裂之后分别射出和缩回弹簧。这样的组件包括许多部件,经常采用昂贵的金属盘簧用于启动。

[0007] 作为弹簧启动的刺血针的一种替换形式,US 6, 053, 930 公开了一种包括驱动组件的刺血针组件,所述驱动组件包括多个互相啮合部分,这些啮合部分用于通过使用者的压力以使刺尖刺破皮肤,而安装在装置前端的盖帽上的弹簧件在装置使用之后使刺血针缩回到主体之内。这样的装置依赖于外壳和刺血针的特殊轮廓设计以便缩回刺血针,并包括多个互相啮合部分,从而使制造和装配的成本增大。

发明内容

[0008] 在医疗领域对这样一种简单、可靠的一次性医疗刺入装置普遍存在需求:这种医疗刺入装置容易制造、装配和使用,并且确保使用前处于无菌状态,使用后能够安全可靠地弃掉。

[0009] 按照本发明的一个实施例,一种刺血针装置包括外壳和刺血针结构,所述外壳包括能够彼此相对轴向或纵向移动的第一壳体部分和第二壳体部分,所述刺血针结构具有保留在外壳内的刺入部件。第一壳体部分包括用于和刺血针结构的相应表面对接啮合的驱动结构。第二壳体部分包括适合在第一壳体部分与第二壳体部分彼此相对作轴向运动的过程中与第一壳体部分的驱动结构啮合的导向表面。刺血针结构的刺入部件由刺血针保留部件保持在外壳内。第一壳体部分相对于第二壳体部分的轴向运动,使得刺血针结构直接瞬间位于这样的位置上:在该位置,刺入部件由于驱动结构与刺血针结构之间的对接啮合而穿过第二壳体部分的前端延伸。这样的轴向运动还导致驱动结构啮合第二壳体部分的导向表面,借此使驱动结构在刺入部件穿过第二外壳部分前端延伸时与刺血针的对接表面脱离。驱动表面与对接表面的脱离使得刺血针保留部件将刺入部件缩回到第二壳体部分的前端之内。

[0010] 在一个实施例中,刺血针保留部件包括至少一个、理想的是一对板簧,所述板簧使得刺血针结构偏离第一壳体部分的前端。所述板簧可以与刺血针结构一体形成。

[0011] 驱动结构可以是一个或多个弹性柔韧指的形式,所述柔韧指具有用于和刺血针结构的对接表面干涉啮合的一个或多个突起。而且,第二壳体部分的导向表面可包括具有缺口的倾斜表面,所述缺口在第一壳体部分与第二壳体部分彼此轴向运动时与驱动结构的突起进行干涉啮合。在这种方式中,驱动结构保持在这样的位置上:在该位置,驱动结构在将刺入部件强迫到刺入位置并缩回到外壳内时,就与刺血针结构的对接表面脱离,借此避免刺血针装置的重新使用。

[0012] 在进一步的实施例中,一种刺血针装置包括后壳体和前壳体,所述后壳体包括在其内延伸的弹性柔韧驱动结构,所述前壳体与后壳体啮合并相对于后壳体可轴向移动,所述前壳体包括穿过其前端的开口。所述前壳体还包括在后壳体与前壳体彼此轴向运动的过程中适合使后壳体的弹性柔韧驱动结构偏离的导向表面。包括刺入部件的刺血针结构保持在前壳体的内部,所述刺血针结构包括与后壳体的弹性柔韧驱动结构对接啮合的对接表

面。所述弹性柔韧驱动结构适合将刺血针结构沿轴向向前驱动到这样一个位置：在该位置，刺入部件在后壳体与前壳体彼此轴向移动时穿过前壳体的开口延伸。所述装置还包括刺血针保留部件，在后壳体和前壳体彼此轴向移动到以下这样一个位置时，该保留部件在刺入部件穿过前壳体的开口延伸之后将刺入部件缩回到所述开口内：在该位置，导向表面使弹性柔韧驱动结构从与刺血针结构的对接表面的对接啮合状态中偏离。

[0013] 后壳体的弹性柔韧驱动结构与前壳体的导向表面可包括这样的对应结构：该结构用于在前壳体和后壳体彼此轴向移动时锁定这两个壳体之间的啮合，以保持弹性柔韧驱动结构与刺血针结构的对接表面脱开，借此避免刺血针装置重新使用。例如，前壳体的导向表面可包括在其前端具有缺口的倾斜表面，弹性柔韧驱动结构可包括用于锁定前壳体与后壳体之间的啮合的突起。

[0014] 在本发明的进一步实施例中，一种刺血针装置的启动方法包括如下步骤：提供包括外壳、刺血针结构和刺血针保留部件的刺血针装置，所述外壳具有带驱动结构的第一壳体部分和带相应导向表面的第二壳体部分，所述刺血针结构包括设置在外壳内的刺入部件，所述刺血针保留部件用于将刺入部件保持在外壳之内。所述方法包括：第一壳体部分和第二壳体部分彼此相对轴向移动。这样的移动使得第一壳体部分的驱动结构接触刺血针结构的对接表面，从而沿轴向驱动刺血针结构穿过外壳到达刺入部件穿过外壳前端延伸的位置。这样的移动同时沿第二壳体部分的导向表面引导第一壳体部分的驱动结构，以从与刺血针结构的对接表面的啮合中偏离，借此使得刺血针保留部件将刺入部件缩回到外壳内的位置上。所述刺血针装置还可包括与刺血针结构一体模制的刺血针盖帽，所述方法还包括在轴向移动步骤之前除去刺血针盖帽的步骤。

[0015] 所述方法可进一步包括锁定步骤，例如在驱动结构从与刺血针结构的对接表面的啮合状态中偏离时，使第一壳体部分的驱动结构与第二壳体部分的导向表面的前部互相啮合。在这种方式中，驱动结构保持与刺血针结构的对接表面脱开，以免刺血针装置重新使用。

[0016] 在更进一步的实施例中，一种刺血针装置包括刺血针结构、外壳和刺血针保留部件，所述刺血针结构包括刺入部件，所述外壳包括彼此相对沿轴向移动的后壳体部分和前壳体部分，所述刺血针保留部件用于将刺入部件保持在外壳内。后壳体部分相对于前壳体部分的纵向移动使得刺血针结构基本上与后壳体部分结合移动，借此使得刺入部件穿过前壳体部分暴露出来。所述刺血针保留部件将刺入部件缩回到前壳体部分内。后壳体部分还包括锁定结构，该结构用于锁定由于纵向移动而导致的与前壳体部分的啮合，借此避免刺入部件穿过前壳体部分重新暴露出来。

[0017] 期望后壳体部分摩擦啮合前壳体部分，借此使得后壳体部分与前壳体部分之间发生摩擦干涉。由此，在能够导致纵向移动的力克服摩擦干涉时使刺入部件暴露出来。而且，后壳体部分还可包括用于和刺血针结构对接啮合的结构。由此，纵向移动导致刺血针结构基于这样的对接啮合基本上与后壳体部分结合移动。在这样的实施例中，前壳体部分可包括适合与后壳体部分的对接啮合结构啮合的导向表面。纵向移动因此能够使对接啮合结构啮合导向表面，借此在刺入部件暴露的过程中使该结构从与刺血针结构的对接啮合状态中脱开。例如，后壳体部分的对接啮合结构可包括至少一个从后壳体部分延伸的弹性可偏离指部，而前壳体部分的导向表面包括至少一个相应的倾斜表面。在这种方式中，至少一个弹

性可偏离指部能够沿至少一个相应倾斜表面滑动,从而在这两个壳体部分彼此相对纵向移动时沿径向向外偏离。

[0018] 而且,前壳体部分的导向表面可包括具有缺口的倾斜表面,所述缺口用于在壳体部分纵向移动时与后壳体部分的对接啮合结构的突起发生干涉啮合。这样的干涉啮合能够构建锁定结构,借此避免刺血针装置重新使用。

[0019] 在进一步的实施例中,一种刺血针装置包括具有刺入部件的刺血针结构,和外壳,所述外壳包括彼此相对轴向移动的第一壳体部分和第二壳体部分。第一壳体部分包括用于和刺血针结构的相应表面对接啮合的结构,第二壳体部分包括适合在第一壳体部分和第二壳体部分彼此相对轴向移动的过程中与第一壳体部分的对接结构啮合的导向表面。还配置刺血针保留部件,用于将刺血针结构的刺入部件保持在外壳内。第一壳体部分相对于第二壳体部分的轴向运动,使得第一壳体部分的对接结构将刺血针结构移动到这样一个位置:在该位置,由于对接结构与刺血针结构之间的对接啮合,刺入部件穿过第二壳体部分的前端延伸。这样的轴向移动还导致对接结构啮合第二壳体部分的导向表面,从而在刺入部件穿过第二壳体部分的前端延伸时使对接结构与对接表面脱开,借此使刺血针保留部件将刺入部件缩回到第二壳体部分的前端内。

[0020] 期望第一壳体部分与第二壳体部分摩擦啮合,借此使得第一壳体部分与第二壳体部分之间发生摩擦干涉。这样的摩擦干涉避免第一壳体部分相对于第二壳体部分轴向移动,直到摩擦干涉被预定力值克服为止。在具体实施例中,该预定力值超过使第一壳体部分相对于第二壳体部分轴向移动所需的最小力值,借此使刺入部件穿过第二壳体部分的前端延伸,并导致对接结构啮合第二壳体部分的导向表面,从而在刺入部件穿过第二壳体部分的前端延伸时使对接结构与对接表面脱开,借此使得刺血针保留部件将刺入部件缩回到第二壳体部分的前端内。

[0021] 在更进一步的实施例中,一种刺血针装置的启动方法包括如下步骤:提供包括外壳、刺血针结构和刺血针保留部件的刺血针装置,所述外壳具有彼此相对摩擦干涉的第一壳体部分和第二壳体部分,所述刺血针结构包括设置在外壳内的刺入部件,所述刺血针保留部件用于将刺入部件保持在外壳之内。在所述方法中,以足以克服第一壳体部分与第二壳体部分之间的摩擦干涉的力,在第一壳体部分与第二壳体部分之间施加压力。由此导致第一壳体部分和第二壳体部分彼此相对纵向移动,从而第一壳体部分的对接表面使刺血针结构基本上与第一壳体部分结合移动,因而导致刺入部件穿过第二壳体部分的前端延伸。而且,导致对接表面与刺血针结构脱开,借此使刺血针保留部件在刺入部件穿过第二壳体部分的前端延伸之后将刺入部件缩回到外壳内的位置。该方法还包括锁定步骤,该锁定步骤包括:在对接表面与刺血针结构脱开时使第一壳体部分与第二壳体部分互相啮合,借此避免刺血针装置重新使用。

[0022] 期望第二壳体部分包括导向表面,以便所述纵向移动使得对接表面沿导向表面引导,从而从与刺血针结构的啮合状态中偏离,借此使刺血针保留部件在刺入部件穿过外壳前端延伸之后将刺入部件缩回到外壳内的位置。在具体实施例中,克服第一壳体部分与第二壳体部分之间的摩擦干涉所需的力大于使第一壳体部分相对于第二壳体部分彼此相对纵向移动所需的力。由此,在克服摩擦干涉时自动导致刺入部件穿过第二壳体部分的前端延伸,借此使对接表面与刺血针结构脱开,并且使得刺血针保留部件在刺入部件穿过第二

壳体部分的前端延伸之后将刺入部件缩回到外壳内的位置。

[0023] 通过结合附图阅读下面的详细描述,本发明的进一步细节和优点将变得显而易见。

附图说明

[0024] 图 1 是按照本发明一个实施例的刺血针装置的透视图。

[0025] 图 2 是图 1 的刺血针装置的分解透视图。

[0026] 图 3 是图 1 的刺血针装置的分解透视截面图。

[0027] 图 4A-4B 是本发明的刺血针装置实施例中的后壳体的透视图。

[0028] 图 5A 和 5B 分别是本发明的刺血针装置实施例中的前壳体的后透视图和前透视图。

[0029] 图 5C 是图 5A 和 5B 所示前壳体的侧视图。

[0030] 图 5D 是沿图 5C 的 5D-5D 线所作的截面图。

[0031] 图 5E 是沿图 5C 的 5E-5E 线所作的截面图。

[0032] 图 6 是本发明的刺血针装置的实施例中的刺血针结构的透视图。

[0033] 图 7A 是图 1 的刺血针装置的透视截面图。

[0034] 图 7B 是图 1 的刺血针装置的截面图。

[0035] 图 7C 是一个替换型实施例中的刺血针装置的截面图,示出了用于和刺血针结构接触的进一步的驱动柱。

[0036] 图 7D 是对应于图 1 的 7D-7D 线所示部分的一部分装配好的刺血针装置的截面图,示出了前后壳体的夹子之间啮合,刺血针装置处于准备使用的状态。

[0037] 图 7E 是对应于图 1 的 7E-7E 线所示部分的一部分装配好的刺血针装置的截面图,示出了前后壳体内的相应缘表面之间的对接啮合,刺血针装置处于准备使用的状态。

[0038] 图 8A 是图 1 的刺血针装置的透视图,其中舌片部件 (tab member) 已经除去,并准备使用。

[0039] 图 8B 是图 1 的刺血针装置的截面图,其中舌片部件已经除去,并准备使用。

[0040] 图 9A 是图 1 的刺血针装置处于使用中的透视图。

[0041] 图 9B 是图 1 的刺血针装置处于使用中的透视截面图,其中刺血针结构位于刺入位置。

[0042] 图 9C 是图 1 的刺血针装置处于使用中的截面图,其中刺血针结构位于刺入位置。

[0043] 图 9D 是对应于图 9A 的 9D-9D 线所示部分的一部分装配好的刺血针装置的截面图,示出了已经超过临界力后的前后壳体的夹子。

[0044] 图 9E 是对应于图 9A 的 9E-9E 线所示部分的一部分装配好的刺血针装置的截面图,示出了已经超过临界力后的前后壳体内的相应缘表面。

[0045] 图 10A 是图 1 的刺血针装置使用后的透视截面图,其中刺血针结构位于最终的缩回位置。

[0046] 图 10B 是图 1 的刺血针装置使用后的截面图,其中刺血针结构位于最终的缩回位置。

具体实施方式

[0047] 为了后面的描述,词汇“上”、“下”、“右”、“左”、“垂直”、“水平”、“顶部”、“底部”、“横向”、“纵向”以及类似术语,如果使用的话,应该涉及如附图中取向的所述实施例。然而,应该理解,除了专门表达为相反意思之外,可假设许多可替换的变型和实施例。还应该理解,附图中所示和本文描述的具体装置和实施例是本发明的简单示范性实施例。

[0048] 参照图 1-3,按照本发明一个实施例的刺血针装置 10 在这些图中一般示出。刺血针装置 10 通常包括主外壳 12 和设置在其内的刺血针结构 70,主外壳 12 包括近端或后壳体 20 以及与该后壳体移动相联的远端或前壳体 40。正如此处将更详细论述的,前壳体 40 与后壳体 20 共轴并移动相联,而刺血针结构 70 包含在其内并可穿过其沿轴向移动。还配置防护盖 14,以确保刺血针在使用前处于无菌状态。

[0049] 主外壳 12 限定出一个加长主体,并且期望形成有限定出近端或后端部分的第一壳体部分和限定出远端或前端部分的第二壳体部分,诸如分别为后壳体 20 和前壳体 40。在这种方式中,主外壳 12 是用这样的分离结构形成的:即这些结构诸如通过机械啮合可互相配合到一起和彼此安装到对方上,从而彼此进行轴向移动,同时在装配到一起之后避免或抵抗拆开。为了本发明的目的,此处就彼此相对的轴向移动而言来描述后壳体 20 和前壳体 40。应该理解,这样的轴向移动预期后壳体 20 和前壳体 40 彼此相对的任何移动,包括任一主体或两个主体相对于主壳体组件的总长度的纵向移动。还预期,本发明的某些实施例可包括由后壳体 20 和前壳体 40 限定出的主壳体组件的非线性轴。术语轴向和纵向通过本申请可互换使用,用以描述壳体彼此的相对移动,这样的术语意在包含所有这样的实施例或相对移动。

[0050] 主外壳 12 的内部一般是开放的,从而限定出在穿过后壳体 20 的后端和穿过前壳体 40 的前端一般是封闭的内腔,而开口 44 穿过前壳体 40 的前端,刺血针结构的刺入端 74 穿过该前壳体的前端延伸,这正如此处进一步详细描述的。

[0051] 如图 4A-4B 所示,后壳体 20 在形状上拉长一定程度,从而限定出对置侧面 22,23,每个侧面可包括用于容纳使用者手指的表面,例如手指抓取凹痕 24,25。虽然所示出的两个对置手指抓取凹痕 24,25 在后壳体 20 上,但是应该理解,可以在后壳体 20 上仅仅有一个手指抓取凹痕 24 形成。手指抓取凹痕可以有容纳使用者手指的任何轮廓,例如后壳体 20 的外表面上的凹陷、凹槽或斜面。此外,后壳体 20 的后端 26 还可包括用于容纳使用者手指的表面,该表面也可形成为凹陷或凹槽。侧手指抓取凹痕 24,25 和后端 26 具有基本上与使用者的指尖相符的利用人机工程学定形的表面,从而有助于使用者操纵刺血针装置 10 和利用刺血针装置 10 实施血液的流出、抽取或收集规程,并且可以为使用者提供多个手指抓取位置。

[0052] 主外壳 12 进一步包括从后壳体 20 的前端向外延伸的前壳体 40。如图 5A-5B 所示,前壳体 40 一般为限定出前端 42 的中空结构,具有贯穿其的开口 44,当刺血针装置 10 被使用者启动时刺入部件就穿过此开口延伸,这正如此处将更详细论述的。前壳体 40 可包括用于与后壳体 20 啮合的结构,例如向后延伸以互相配合在后壳体 20 的内腔中的框架 46。前壳体 40 可包括向前端 42 变窄或一般为锥形的轮廓,从而限定出围绕远端开口 44 的小接触区域,该接触区域用于接触预计被刺入部件刺破的使用者身体上的预定区域。

[0053] 后壳体 20 和前壳体 40 被设计成能够彼此相对即向彼此轴向或纵向移动。使后壳

体 20 和前壳体 40 彼此相对移动所需的力,根据前壳体 40 相对于后壳体 20 的相对位置而改变。后壳体 20 和前壳体 40 因此可包括用于轴向引导前壳体 40 通过后壳体 20 的相应导向表面。例如,前壳体 40 的框架 46 可包括多个腿 48,这些腿可以与沿后壳体 20 内表面延伸的相应轨道 38 啮合及相互作用。这样的相应表面确保前壳体 40 在后壳体 20 内适当对准,并且进一步使前壳体 40 在后壳体 20 内沿轴向滑动,从而期望避免或阻止旋转运动。此外,后壳体 20 和前壳体 40 可包括彼此之间对接或干涉啮合的相应结构,以免前壳体 40 从后壳体 20 中完全轴向滑出。这样的啮合创建了后壳体 20 和前壳体 40 彼此相对最大的轴向或纵向延伸位置,在该位置,前壳体 40 在与后壳体 20 装配好之后避免从后壳体 20 中滑出。例如,后壳体 20 可包括一个或多个夹子 39,所述夹子用于与前壳体 40 的一个或多个夹子 50 互相配合或干涉啮合,借此将前壳体 40 锁定在后壳体 20 内。

[0054] 后壳体 20 和前壳体 40 还可包括彼此之间干涉啮合的附加相应结构,所述结构为二者之间的相对移动提供超越啮合或临界啮合。这样的超越干涉啮合或临界干涉啮合还可以是创建后壳体 20 相对于前壳体 40 的最大延伸位置的互相配合啮合(如上所述)。此超越干涉啮合或临界干涉啮合提供了确保预定量的摩擦干涉在后壳体 20 和前壳体 40 彼此相对移动之前被克服的机构。关于刺血针装置 10 的使用,正如此处将更详细论述的,通过此临界干涉啮合创建的这种摩擦干涉需要足够的用施加压力创造的力,以便一旦摩擦干涉被克服,足够的力将继续转送到该装置,从而导致刺入病人的皮肤。例如,如图 4B 所示,后壳体 20 可包括与其相反侧上的夹子 39 毗邻的对接结构 64,而对接结构 64 的前缘具有表面缘 65。如图 5B-5E 所示,前壳体 40 可包括与其相反侧上的夹子 50 毗邻的相应面缘 66。当夹子 39 和夹子 50 配合到一起时,后壳体 20 上的对接结构 64 的表面缘 65 就与前壳体 40 的相应面缘 66 干涉啮合或对接啮合。这样的干涉啮合提供了避免后壳体 20 和前壳体 40 意外地向彼此移动的机构,因为必须在这二者之间施加足够的压力,以克服预定阈值的压力,并借此克服表面缘 65 与面缘 66 之间的干涉啮合。而且,这样的干涉啮合提供了这样的机构:利用该机构,导致后壳体 20 相对于前壳体 40 移动所需的压力足以使刺血针装置 10 完全启动,从而导致刺血针刺入病人皮肤和安全缩回,这正如此处将更详细论述的。

[0055] 刺血针装置 10 进一步包括设置在主外壳 12 内的刺血针结构 70。如图 6-7B 所示,刺血针结构 70 包括以刺血针 72 的形式示出的刺入部件,刺血针 72 在其前端限定出刺端 74。刺血针结构 70 适合穿过主外壳 12 在初始位置与刺入位置之间轴向移动,在初始位置刺端 74 保持在前壳体 40 的前端内,在刺入位置刺端 74 延伸到前壳体 40 的前开口 44 之外,关于刺血针装置 10 的使用,正如此处将进一步论述的。刺端 74 适合刺入病人的皮肤,并可以限定出尖端、刀缘以及类似部件。刺端 74 还可包括优选的对准取向,诸如刀的尖端沿特定取向对准。

[0056] 刺血针结构 70 进一步包括将刺血针 72 支撑在其后端的载体部件 76。载体部件 76 和前壳体 40 可包括用于引导刺血针结构 70 穿过的相应导向表面。例如,载体部件 76 在其外表面上可包括导向舌片 78,前壳体 40 包括沿其内表面纵向延伸、用于将导向舌片滑动地容纳在其内的相应导向通道 52。预期也可采用其它导向表面。导向舌片 78 和导向通道 52 确保刺血针结构 70 在前壳体 40 内适当对准,并使得刺血针结构 70 在前壳体 40 内沿轴向滑动,同时避免或抵抗诸如围绕刺血针装置 10 的纵轴旋转。

[0057] 刺血针装置 10 进一步包括用于将刺血针结构 70 的刺端 74 保持在主外壳 12 内的

刺血针保留部件,尤其是在刺端正常使用之后。例如,刺血针装置 10 可包括将刺端 74 保持在壳体 40 内的特定结构,例如将刺血针结构 70 从前壳体 40 的前端向内偏置到刺血针结构 70 的刺端 74 保持在前壳体 40 内部的位置上的结构。例如,在刺血针结构 70 的前端与前壳体 40 的前端 42 内的内表面之间可配置一个或多个板簧 80,82。在一个实施例中,这样的板簧 80,82 可以与一部分刺血针装置 10 一体模制,诸如与前壳体 40 或者与刺血针结构 70 一体模制(如图 6 所示)。在这种方式中,板簧 80,82 适合将刺血针结构 70 保持在外壳 12 内以及在刺血针结构 70 轴向移动到刺入位置后将刺血针结构 70 缩回到前壳体 40 内。预期适合将刺血针结构 70 保留在外壳 12 内的任何机构都可用于本发明,例如位于刺血针结构 70 与前壳体 40 的前端之间的压缩型弹簧,该弹簧可安装到刺血针结构、前壳体或者这二者上,或者任选地诸如是位于后壳体 20 与刺血针结构 70 之间的牵引簧,该牵引簧安装到刺血针结构、前壳体或者这二者上。

[0058] 关于将刺血针结构 70 的刺端 74 保持在主外壳 12 内的刺血针保留部件例如板簧 80,82,刺血针装置 10 进一步包括使刺血针 72 的刺端 74 处的刺入部件穿过前壳体 40 的前端 42 处的开口 44 延伸的机构。具体地说,如图 3 和图 7A-7B 所示,后壳体 20 可包括用于使刺血针结构 70 相对于前壳体 40 移动的驱动结构 30。驱动结构 30 提供这样的机构:该机构使刺血针结构 70 相对于前壳体 40 移动到抵抗将刺血针保持在外壳 12 内的刺血针保留部件的任何保持力的刺入位置。这样的力或驱动运动通过驱动结构 30 与刺血针结构 70 之间的干涉啮合或对接啮合来提供。正如此处进一步详细论述的,相对于前壳体 40 驱动刺血针结构 70 的力或动量,是通过将压力施加给靠着皮肤的刺血针装置 10 的使用者的力而直接提供的。在这种方式中,本发明的刺血针装置 10 被认为是惯性动力装置,因为强迫刺血针到达刺入位置以刺入皮肤的驱动动量是通过使用者的力直接获得的,这与使用者启动能够触发的单独结构相反,所述单独结构诸如是能够压缩或释放以提供刺血针运动的驱动力的压缩型弹簧(正如本领域内普遍使用的)。这样的“惯性动力”效应在本发明的实施例中特别明显,其中利用需要施加或作用于后壳体 20 与前壳体 40 之间的预定阈值水平的压力,在后壳体 20 与前壳体 40 之间提供摩擦干涉啮合,从而使得这二者之间超越啮合或临界啮合,所述超越啮合或临界啮合在达到释放二者之间的干涉啮合所需的阈值水平的压力之后将自动导致刺入皮肤。

[0059] 由于驱动结构 30 通过与刺血针结构 70 的干涉啮合或对接啮合提供了力或驱动运动,因此驱动结构 30 的弹性或刚性在将压力施加于后壳体 20 而刺血针装置 10 保持在病人皮肤上时必须足以将驱动力施加并保持在刺血针结构 70 上。在附图所示的实施例中,驱动结构 30 可包括一个或多个在后壳体 20 的内部延伸的弹性柔性指 32,33。如图 3 所示,这样的指 32,33 可以从后壳体 20 的后壁向刺血针装置 10 的前端延伸。在一个实施例中,指 32,33 可以与后壳体 20 一体模制,从而提供了一体结构。

[0060] 正如所提到的,驱动结构 30 适合与刺血针结构 70 干涉啮合或对接啮合,以便提供用于驱动刺血针结构 70 的机构。此啮合可通过在驱动结构 30 和刺血针结构 70 的相应表面上配备干涉结构或对接表面来实现。例如,指 32,33 每个可分别包括一个或多个突起 34,35 和 36,37。而且,刺血针结构 70 在其后端可包括对接表面 84,85 和 86,87,这些对接表面与指 32,33 的突起 34,35 和 36,37 是对接关系。在这种方式中,突起 34,35 和 36,37 每个的前缘表面对接并按压到刺血针结构 70 的对接表面 84,85 和 86,87 上,借此在使用过程中

驱动刺血针结构 70, 这正如后面将更详细论述的。

[0061] 进一步预期, 刺血针装置 10 内可存在辅助结构, 以有助于刺血针结构 70 通过前壳体 40 到达刺入位置的运动。例如如图 7C 所示, 可进一步提供从后壳体 20 的后端的内表面延伸的驱动柱 98。驱动柱 98 在使用过程中与刺血针结构 70 的载体部件 76 的后端接触。在这种方式中, 当后壳体 20 相对于前壳体 40 轴向或纵向移动时, 驱动柱 98 就接触刺血针结构 70 的后端, 借此使得刺血针结构 70 通过前壳体 40 向刺入位置移动。

[0062] 驱动结构 30 和刺血针结构 70 可进一步包括避免在装配后脱开的结构。例如, 指 32 在突起 34, 35 之间可包括一个间隙, 指 33 在突起 36, 37 之间可包括类似间隙。刺血针结构 70 可包括一个或多个从其中向后延伸的夹子例如图 3 和 6 所示的夹子 88, 89, 这些夹子用于和在指 32, 33 每个上的突起 34, 35 与 36, 37 之间延伸的相应间隙锁定啮合。在这种方式中, 在夹子 88, 89 与指 32, 33 的突起 34, 35 和 36, 37 之间的间隙之间可建立互锁结构, 借此将刺血针结构 70 锁定啮合到驱动结构 30 上。

[0063] 正如所提到的, 刺血针结构 70 进一步适合在刺入部件到达刺入位置后缩回到外壳 12 内。这通过提供在驱动运动过程中释放驱动结构 30 与刺血针结构 70 之间的干涉啮合的机构来实现。例如, 如上所述, 指 32, 33 的弹性或刚性足以直接根据施加到其上的驱动压力来驱动刺血针结构 70 向前穿过外壳 12 和皮肤表面, 而不会从干涉啮合中坍塌或弯曲出来。当到达刺入位置时, 指 32, 33 诸如通过从啮合中偏转出来, 还可柔软或偏转得足以从与对接表面 84, 85 和 86, 87 的干涉啮合中脱离。具体地说, 指 32, 33 的柔性足以使其诸如通过相对于刺血针装置 10 的大致轴线向外径向偏转, 而从对接表面 84, 85 和 86, 87 偏离, 借此释放在突起 34, 35 和 36, 37 每个的前缘表面之间建立的任何干涉啮合, 从而按压到对接表面 84, 85 和 86, 87 上。此径向偏转可通过以下方式实现: 在刺血针装置 10 内配备辅助结构, 用于在后壳体 20 与前壳体 40 之间的轴向运动中与指 32, 33 干涉。例如, 前壳体 40 可包括向其前端延伸的结构, 例如一个或多个延伸部 54, 55。这些延伸部 54, 55 可包括使指 32, 33 偏转的轮廓, 例如斜面 56, 57, 这些斜面使得指部 32, 33 在后壳体 20 和前壳体 40 向彼此轴向运动的过程中进行滑动或导向运动。这样的滑动引导指部 32, 33 从刺血针结构 70 的对接表面 84, 85 和 86, 87 的啮合中出来, 这正如关于装置的使用的此处将进一步详细论述的。延伸部 54, 55 在斜面 56, 57 的前端可进一步包括缺口 58, 59, 从而提供了在指部 32, 33 偏转之后与其干涉啮合的锁定机构。

[0064] 刺血针装置 10 可进一步包括护盖 14, 该护盖用于在使用前防护性覆盖刺血针结构 70 的刺端 74, 以便保持无菌状态。护盖 14 限定出盖体 90, 此盖体可以在前壳体 40 的开口 44 内延伸, 以包围至少一部分刺入部件, 借此防护性围绕或包围至少一部分刺入部件即刺血针 72。舌片部件 92 可以从盖体 90 延伸到前壳体的开口 44 之外。一般参照图 6, 盖体 90 期望与刺血针结构 70 的载体部件 76 一体形成, 从而完全包围刺血针 72, 借此在使用前保持其无菌状态。盖体 90 和载体部件 76 在二者之间接合部可包括缺口部分 94, 从而为盖体 90 提供断裂点并暴露出刺血针 72。或者是, 盖体 90 通过医疗领域惯用的方法 (例如可释放的医用级粘合剂) 可直接安装到刺血针 72 上。

[0065] 刺血针装置的各个部件一般都是用模制塑料材料例如医用级塑料材料形成的。刺血针 72 可以用适合刺入皮肤的任何适宜材料构成, 并且一般是外科用级别的金属例如不锈钢。期望, 刺血针装置由如图 3 所示的三个分离结构组装成。例如, 刺血针结构 70 期望

作为插入的模制结构来提供,而刺血针 72 插入模制在刺血针结构 70 内,包括一体模制在其上的刺血针载体 76、板簧 80,82、盖体 90 和舌片部件 92。刺血针结构 70 然后可插入前壳体 40 内,以便盖体 90 的舌片 92 穿过开口 44 延伸。后壳体 20 然后可利用与后壳体 20 内的轨道 38 对准的框架 46 的腿部 48 安装到前壳体 40 上方。刺血针结构 70 的夹子 88,89 在突起 34,35 和 36,37 之间的间隙分别与指部 32,33 咬合配合。而且,当后壳体 20 与前壳体 40 对准时,后壳体 20 的夹子 39 的斜面 60 就沿前壳体 40 的夹子 50 的相应斜面 62 骑行,直到夹子 39 与夹子 50 咬合配合的那一点为止。在这种方式中,夹子 39 的夹子肩部 61 与夹子 50 的夹子肩部 63 处于干涉啮合的状态,借此将后壳体 20 和前壳体 40 组装成外壳 12,并形成包括包含在外壳 12 内的刺血针结构 70 的刺血针装置 10。由于通过与后壳体 20 的对接部 64 的表面边缘 65 抵接的前壳体 40 的面缘 66 而建立的干涉啮合,前壳体 40 在后壳体 20 内的运动得以瞬间避免(如图 7D-7E 所示)。在这种方式中,刺血针装置 10 的启动将不能实现,直到使用者施加足够的压力导致启动为止,借此避免了意外启动。

[0066] 现在总体参照图 1-18、尤其是图 7A-10B 来描述刺血针装置 10 的使用。在使用前,刺血针装置 10 如图 1 和图 7A-7B 所示,其中护盖 14 覆盖刺血针 72。刺血针装置 10、具体地说是刺血针结构 70,处于初始预启动状态,而板簧 80,82 在刺血针结构 70 与前壳体 40 的内前壁之间施加偏置力,借此将刺血针结构 70 的刺端 74 保持在外壳 12 内。

[0067] 为了使刺血针组件准备使用,使用者将外壳 12 抓在诸如对置两侧 22,23 上的拇指与其它手指之间,并将护盖 14 从前端去除(如图 8A-8B 所示),借此暴露出外壳 12 内的刺血针 72 的刺端 74。舌片部件 92 可人体工程学地形成,以允许使用者容易操纵舌片部件 92 和施加必需的力使盖体 90 从缺口 94 处的载体部件 76 上破裂,借此将盖体 90 从刺血针 72 上释放下来。所施加的破坏力是按照本发明并且可以是为了破坏盖体 90 与载体部件 76 之间的连接而施加的单一扭曲或拉伸运动或组合的“扭矩”(即旋转)和“拉伸”运动。刺血针结构 70 的夹子 88,89 与后壳体 20 的指部 32,33 的锁定啮合避免了刺血针装置 10 在以这种方式去除护盖 14 的过程中发生任何启动。

[0068] 前壳体 40 的前端 42 然后可与使用者身体或另一人身体的皮肤表面上期望引发血流的部位接触。如果需要的话,刺血针装置 10 上的靶标记可以与所期望的刺入部位对准。

[0069] 一旦放置到身体上,使用者就将向下的引导力施加在后壳体 20 上,将壳体 40 向前压迫到皮肤表面上。具体地说,使用者将力施加到后壳体 20 的后端 26 处的手指抓取凹痕上,借此将力施加于皮肤表面上。这样的力在前壳体 40 的前端与后壳体 20 之间建立起相反的外部压力。由于通过邻接后壳体 20 的对接部 64 的表面缘 65 的前壳体 40 的面缘 66 而建立的干涉啮合,最初避免了前壳体 40 在后壳体 20 内的运动(如图 7E 所示)。当向皮肤表面施加增大的压力时,面缘 66 与表面缘 65 之间的对接表面避免了后壳体 20 和前壳体 40 彼此相对的运动,直到达到预定的阈值压力极限为止。当向皮肤表面施加此预定阈值极限之外的额外力时,就克服了通过面缘 66 和表面缘 65 建立的干涉啮合(如图 9C 所示)。这可例如通过如下方式来实现:前壳体 40 的一部分外壁发生变形,借此使面缘 66 从与对接部 64 的表面缘 65 的对接啮合中移动出来,或者对接部 64 的结构发生变形,借此使对接部 64 的表面缘 65 从与面缘 66 的对接啮合中移动出来。在超过此预定阈值压力极限之后,导致前壳体 40 在后壳体 20 内沿轴向或纵向移动。通过腿部 48 和轨道 38 提供的相应导向表面引导前壳体 40 沿轴向通过后壳体 20,从而确保两个壳体之间的适当轴向对准。

[0070] 后壳体 20 向前壳体 40 的这种移动使得驱动结构 30 相对于前壳体 40 移动刺血针结构 70。具体地说,如图 9A-9B 所示,当前壳体 40 被按压到皮肤上而后壳体 20 被压向前壳体 40 时,指部 32,33 的突起 34,35 和 36,37 就按压到刺血针结构 70 的相应对接表面 84,85 和 86,87 上。指部 32,33 的弹性刚性性质根据施加于后壳体 20 的力强制性地使刺血针结构 70 沿轴向移向前壳体 40 的前端 42 和皮肤表面。在诸如图 7C 所示的实施例中,驱动柱 98 还可用来将刺血针结构 70 移向前壳体 40 的前端和刺入位置。刺血针结构 70 的刺端 74 被使用者的力驱动穿过前壳体 40 到达刺入位置,在该位置,刺血针 72 的刺端 74 穿过贯穿前端 42 的前开口 44 延伸一段距离,该距离足以强迫刺端 74 刺入皮肤表面。由此,驱动刺血针结构 70 并使其刺入皮肤的驱动运动由使用者按压后壳体 20 的力直接建立,借此将这样的力通过弹性指部 32,33 直接传送给刺血针结构 70。在这种方式中,驱动结构的弹性或刚性足以导致刺血针结构基于外壳内仅仅施加的压力而没有一些物理结构来刺入皮肤,而驱动结构不会坍塌、扭曲、截断或偏转,所述物理结构是用于强迫驱动结构从与刺血针结构的啮合中脱离出来。应该注意,刺血针 72 的刺端 74 在病人皮肤内的驱动或定位不能通过触发器释放的弹簧驱动的偏置部件的释放或出击来实现。因此可能具有这样的刺血针装置:其不包括或不需要能够使刺入部件在刺血针装置“出击”过程中移向病人皮肤的任何预载弹簧。

[0071] 这样的驱动运动导致板簧 80,82 在刺血针结构 70 向前移向病人的皮肤过程中对抗其自然状态而逐渐压缩,从而刺血针结构 70 的前端与前壳体 40 的前端内表面之间有一偏斜。板簧 80,82 的结构被设计成能够基于驱动刺血针结构 70 的驱动结构 30 的力进行压缩,以允许刺血针 72 的刺端 74 穿过前开口 44 延伸。

[0072] 这样的驱动运动在刺血针结构 70 移向前壳体 40 的过程中还激发释放驱动结构 30 与刺血针结构 70 之间的干涉啮合的机构。具体地说,在此驱动运动过程中,指部 32,33 也具有一定程度的柔性或偏转,以便沿分别配置在前壳体 40 内的斜面 56,57 的轮廓骑行并遵循。此运动使指部 32,33 相对于刺血针装置 10 的纵轴和刺血针结构 70 的移动轴向外沿径向突出或偏转。

[0073] 指部 32,33 的继续轴向运动导致进一步的偏转,直到指部 32,33 向外沿径向偏转到指部 32,33 的突起 34,35 和 36,37 从与对接表面 84,85 和 86,87 的对接啮合中释放的那一点。在这一点,板簧 80,82 被压缩,但包括足够的弹性以返回到更少压缩的状态,该状态类似刺血针结构 70 延伸到刺入位置后板簧的自然松弛状况。据此,板簧 80,82 将偏置力施加于刺血针结构 70 的前端与前壳体 40 的前端 42 的内壁之间。由于指部 32,33 的突起 34,35 和 36,37 与对接表面 84,85 和 86,87 之间的对接啮合被释放并且不再将施加于后壳体 20 的力传送给刺血针结构 70,因此除了动能之外没有相对于病人皮肤表面向前驱动刺血针结构 70 的驱动力,因此刺血针结构 70 基于板簧 80,82 的储存能量自由收缩到外壳 12 内。在本发明的替换型实施例中,预期刺血针装置的材料、尤其是驱动结构 30 可被设计成在施加超过预定公差水平的负荷之后能够弯曲或断裂,借此使得驱动结构 30 从与刺血针结构 70 的相应表面的对接啮合中移出。

[0074] 而且,在后壳体 20 相对于前壳体 40 的轴向运动过程中,指部 32,33 的突起 34,35 和 36,37 被偏转到它们完全沿斜面 56,57 骑行并锁定到斜面 56,57 的前端处的缺口 58,59 内的那一点。此相互作用使得指部 22,33 偏转之后实现干涉啮合,借此将后壳体 20 锁定到

前壳体 40 上,而刺血针结构 70 收缩到外壳内。板簧 80,82 的偏置力保持刺血针结构 70 设置在外壳 12 内,而刺端 74 隐藏在外壳内,从而避免刺血针结构 70 进一步移动到刺入位置。

[0075] 而且,由于指部 32,33 的突起 34,35 和 36,37 锁定在各自缺口 58,59 内,因此它们脱离与刺血针结构 70 的任何干涉啮合固定就位,而后壳体 20 从相对于前壳体 40 的进一步轴向运动而被固定。因此可以将刺血针装置 10 安全地保护起来避免其重新使用并且适当地弃掉,例如放到合适的医用废物容器中。

[0076] 正如以上提到的,刺血针装置 10 的初始启动是基于当刺血针装置 10 按压到病人皮肤表面时施加在后壳体 20 与前壳体 40 之间的力的大小。这个压力阈值极限是一个预定值,期望根据施加于后壳体 20 与前壳体 40 之间、将导致一系列动作的力的大小以及刺入病人皮肤所需的力来决定,所述的一系列动作包括刺血针结构完全穿过前壳体 40 的运动、板簧 80,82 对抗其自然状态的压缩和指部 32,33 沿径向向外的偏转。在某些应用中,预期此阈值极限的预定值为约 1 磅力 (1bf) 至约 3bf 的力。由于这样的预定压力阈值极限,刺血针装置 10 在一次迅捷运动中被完全启动,因为一旦基于施加在后壳体 20 与前壳体 40 之间的压力达到足以克服该阈值极限的压力,使导致刺血针装置 10 启动的继续运动(即为了刺入皮肤、随后缩回刺血针而使刺血针装置 10 进行的运动)所需的压力的量已经准备施加于装置的各自前体和后体之间。因此,当后壳体 20 与前壳体 40 之间的摩擦干涉啮合被克服时,根据为了在后壳体 20 与前壳体 40 之间建立运动而施加于二者之间的力,使刺血针的刺入部件暴露。由此,刺血针装置被惯性激励,并且在此阈值极限之上的外加压力的单一运动中实现完全启动和收缩。

[0077] 虽然此处以逐步的方式描述了装置的启动,但是应该注意,皮肤的刺入和刺血针的收缩由于装置的设计和材料公差几乎同时发生。由此,虽然为了强迫刺血针刺入皮肤表面而被直接传送的是使用者施加的实际压力,但是收缩也是基于这些力的施加,因为所施加的压力使传送力的部件即驱动结构膨胀或偏转,以释放刺血针并通过保留部件收缩。因此包括刺入和收缩的装置的启动几乎同时发生在一个操作中。本发明的刺血针装置因此具有一种有效经济的结构,这样的结构容易制造和装配并被安全保护以免重新使用。

[0078] 虽然以上参照刺血针装置的优选实施例描述了本发明,但是在不脱离本发明的范围和精髓的情况下,本领域的技术人员可以对本发明进行修改和变型。据此,上述详细描述意在举例说明本发明,而无限定意义。本发明由所附的权利要求书来限定,在权利要求书等同含义和范围内对本发明作出的所有改变,都包含在权利要求书的范围内。

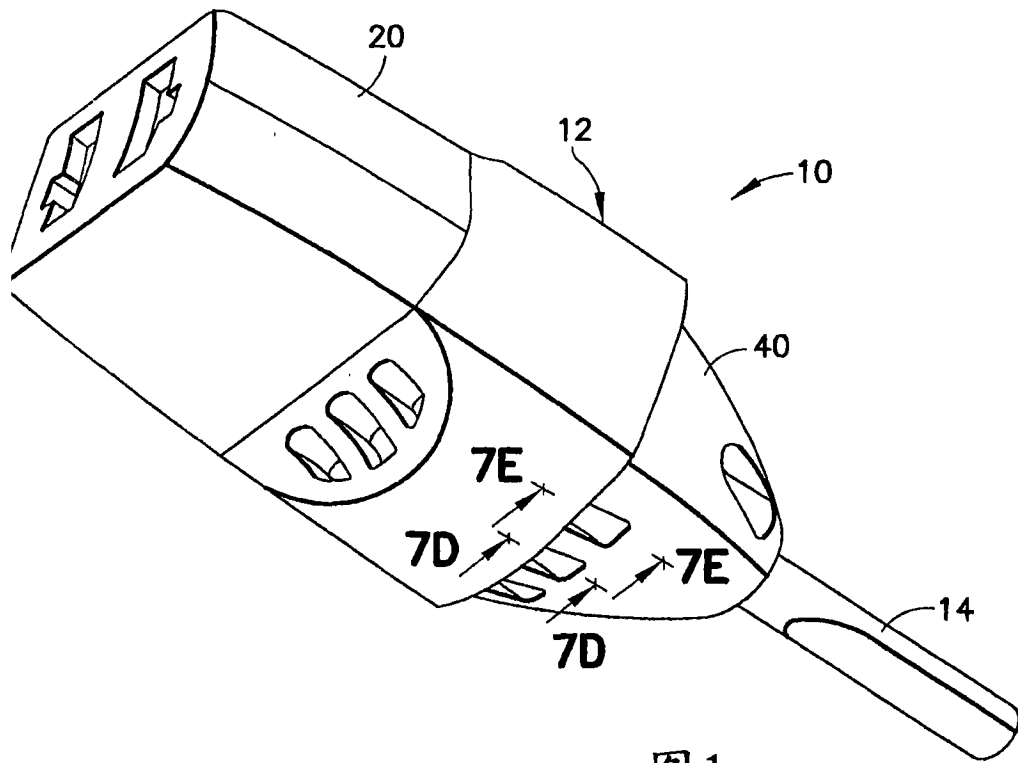


图 1

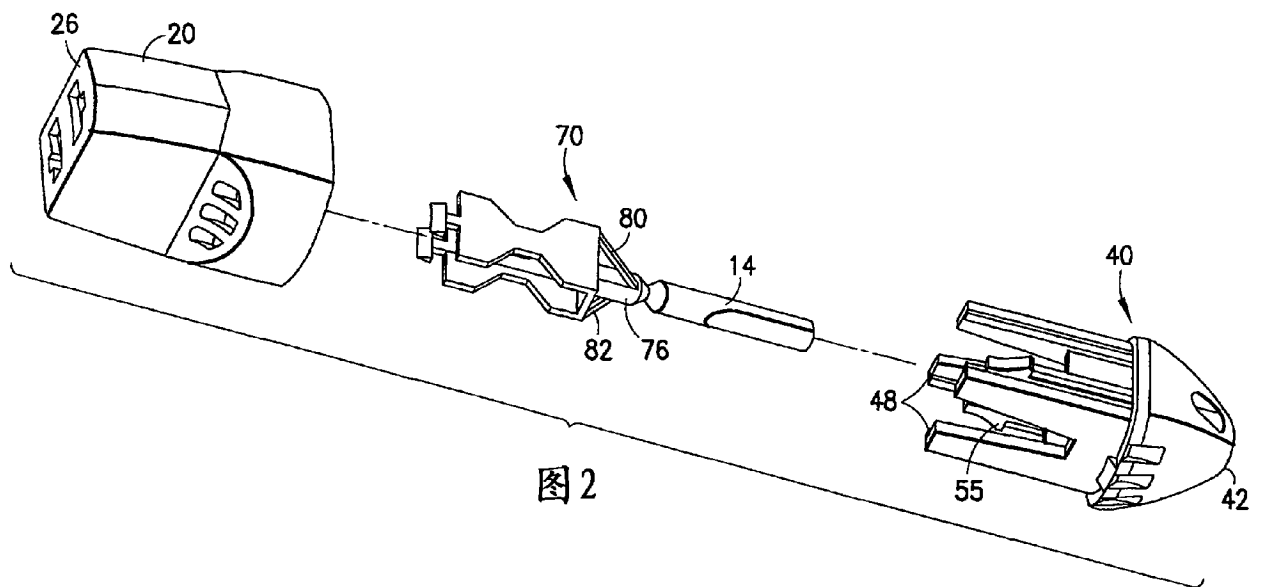
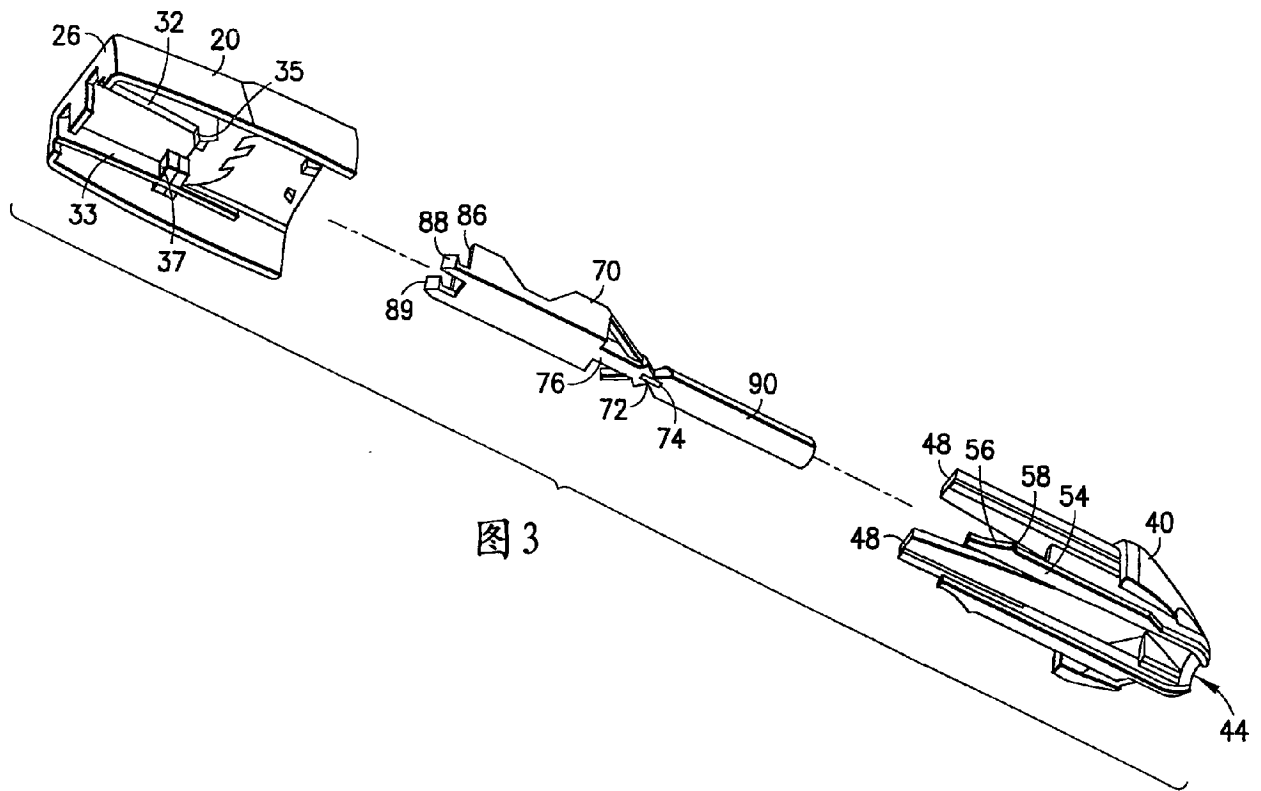


图 2



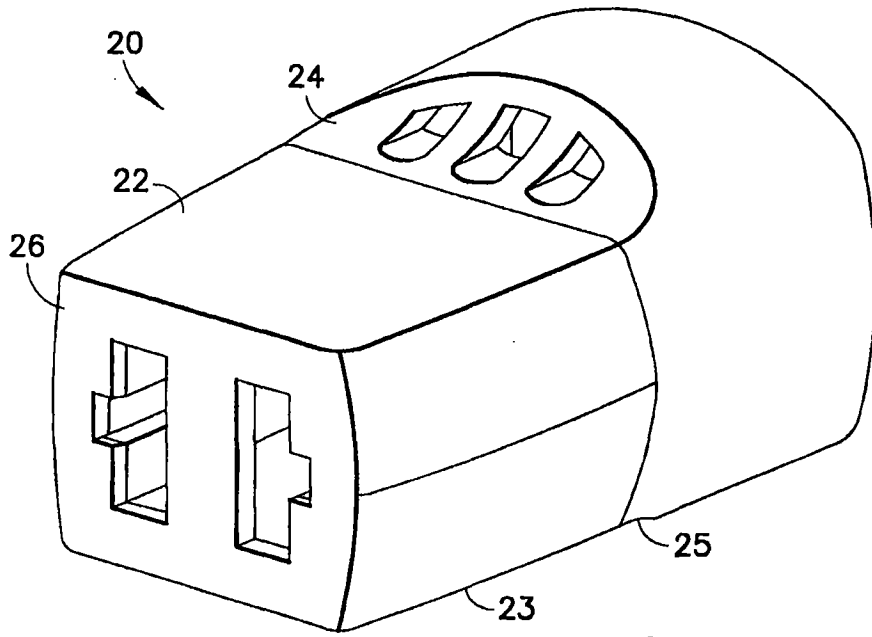


图 4A

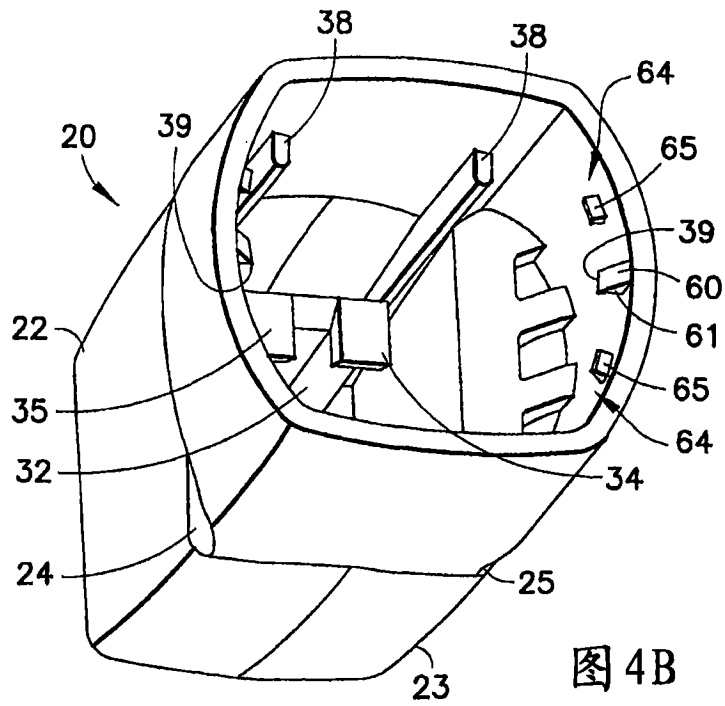
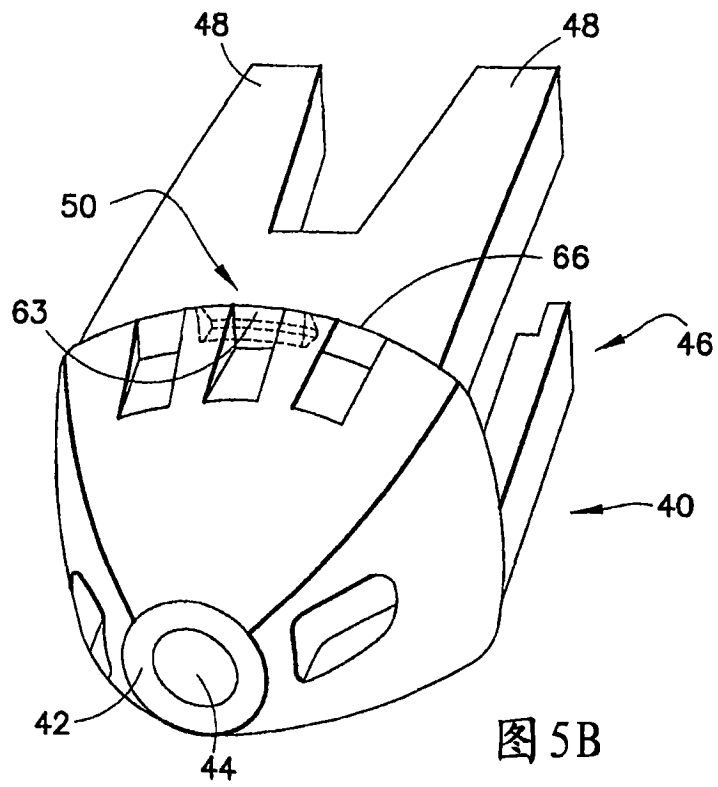
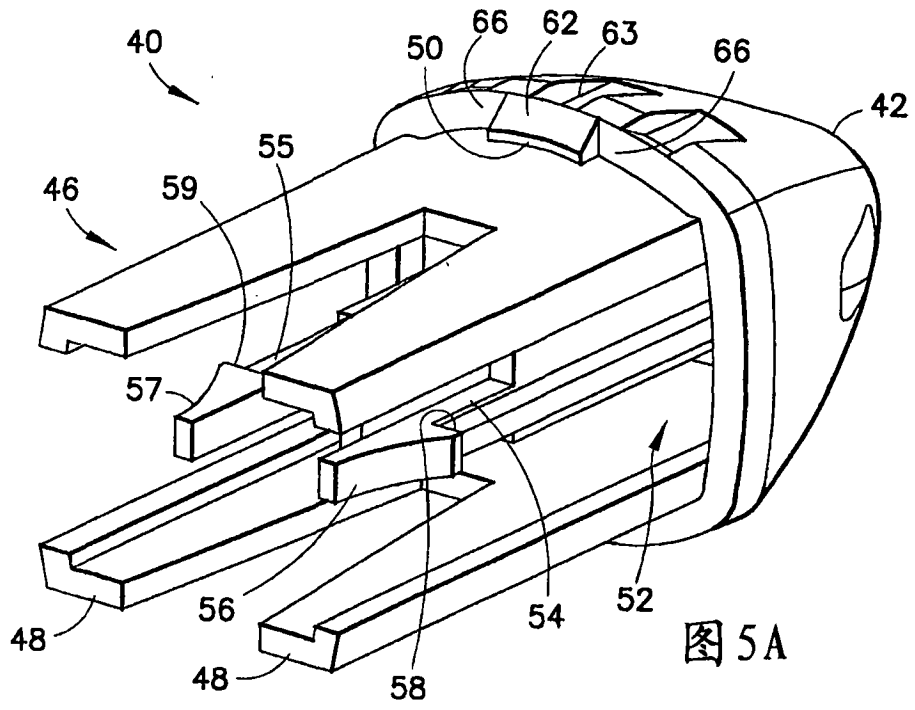


图 4B



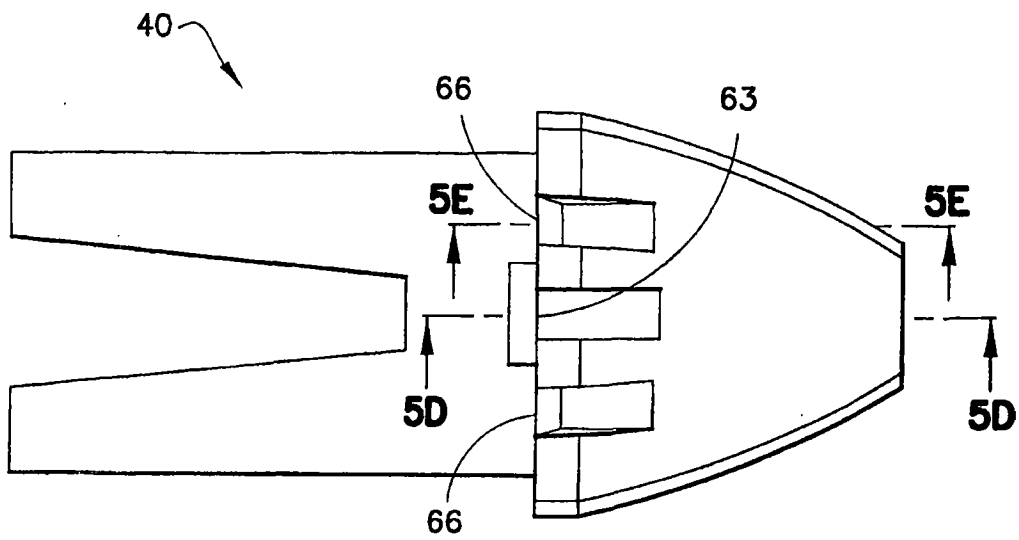


图 5C

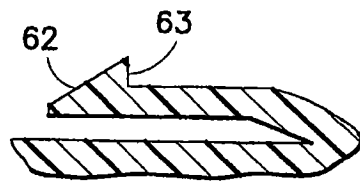


图 5D

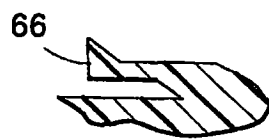
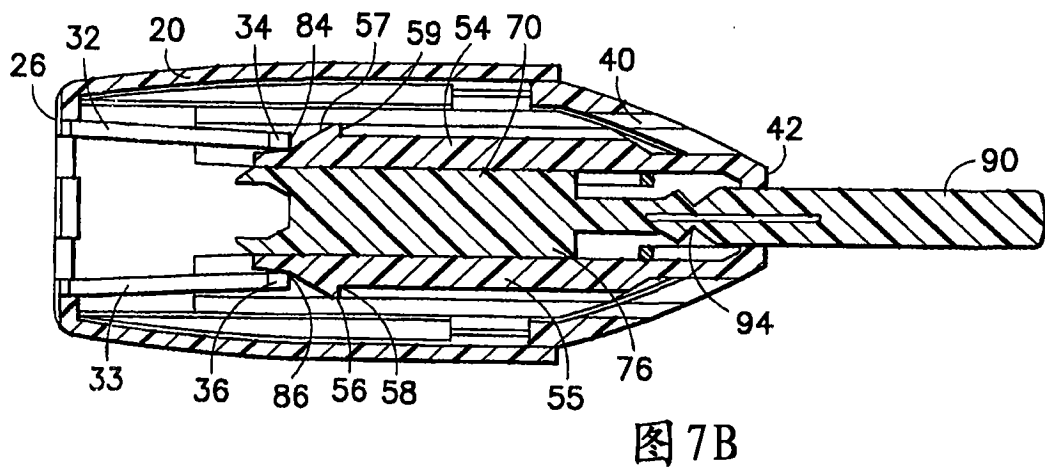
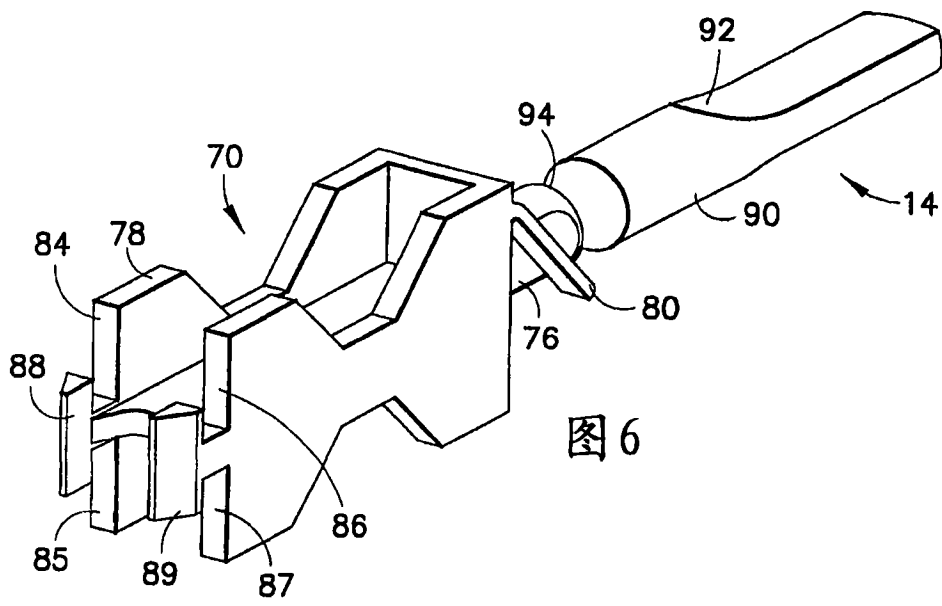


图 5E



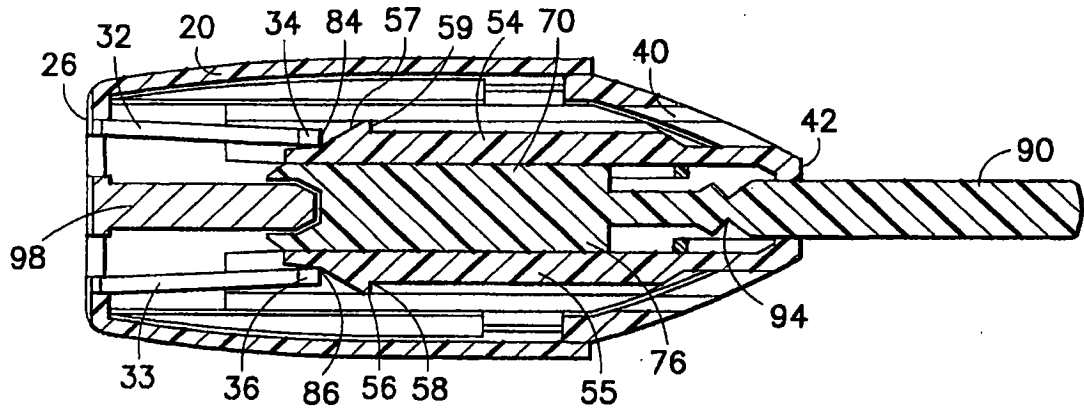


图 7C

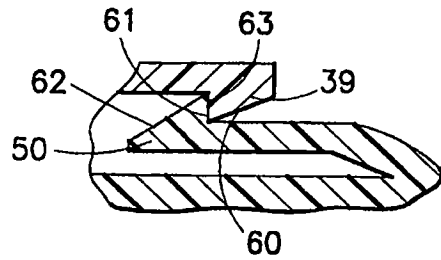


图 7D

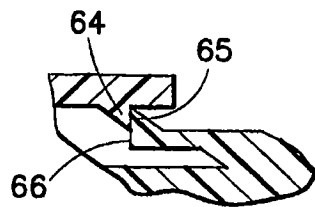
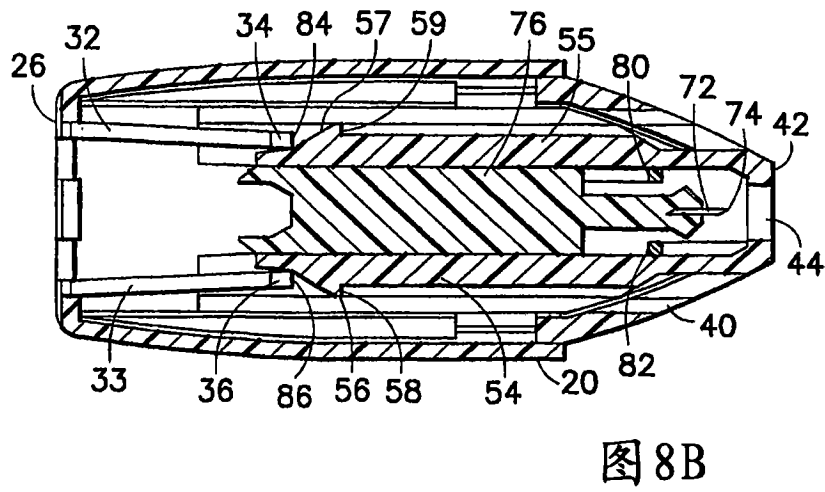
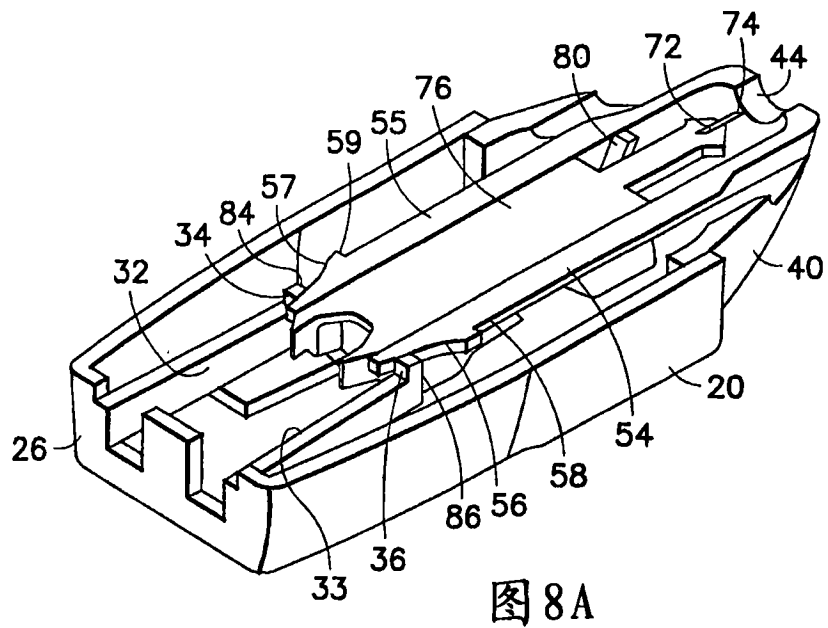


图 7E



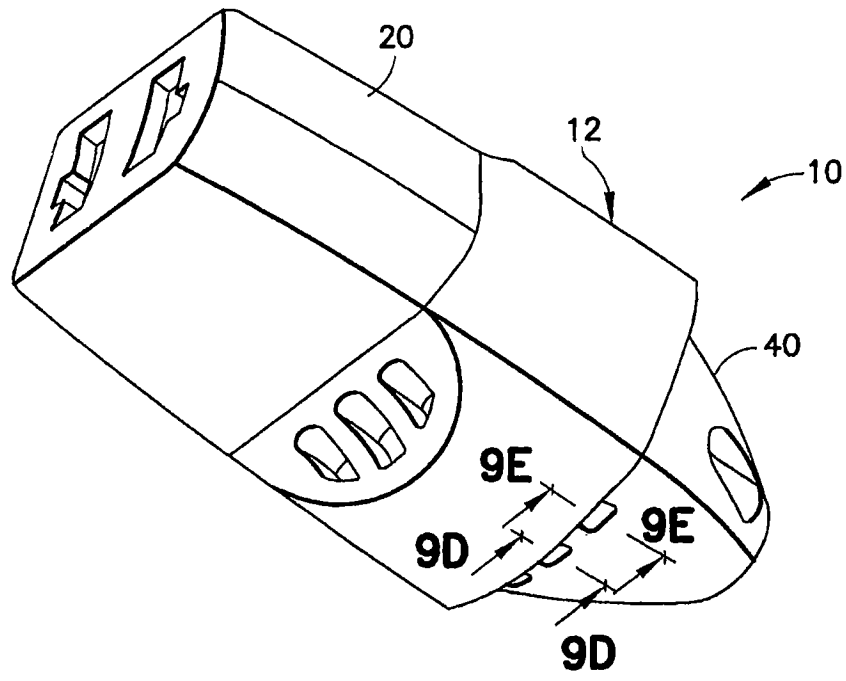


图 9A

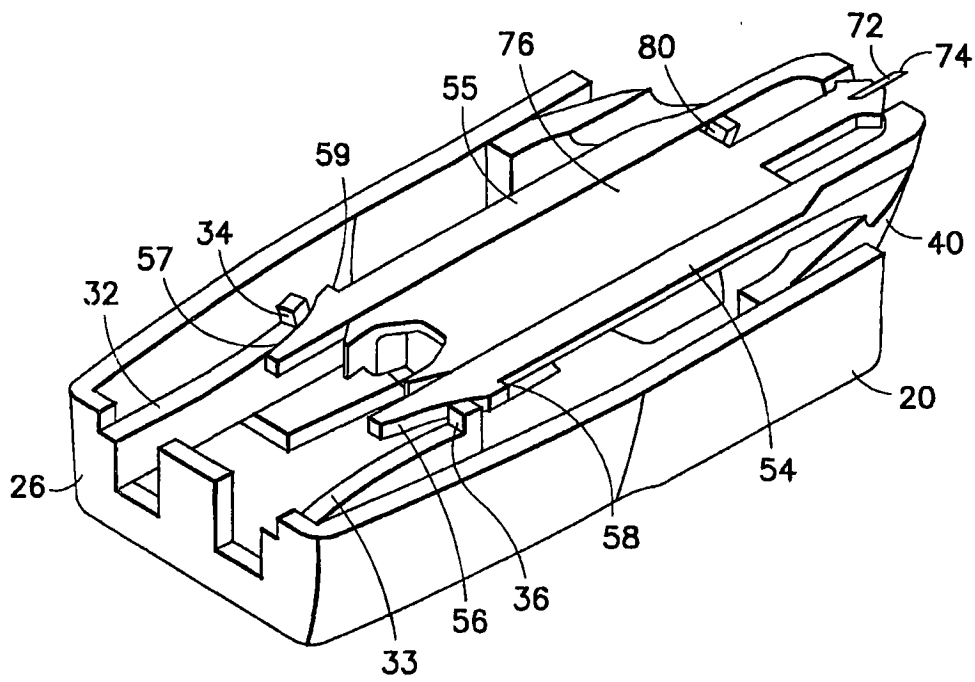


图 9B

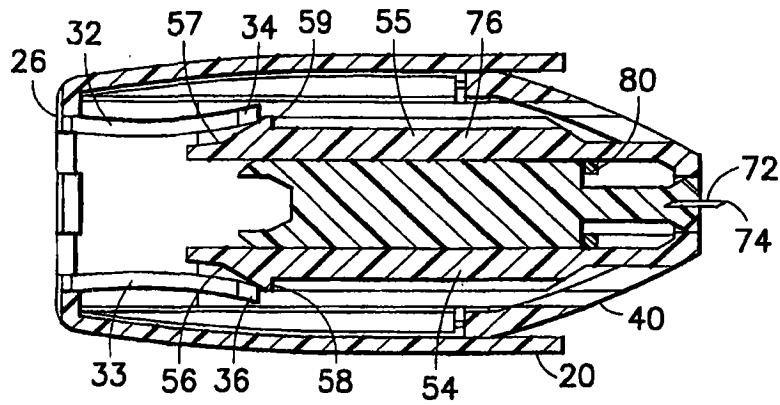


图9C

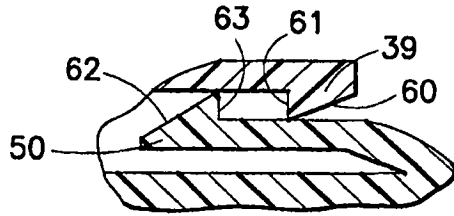


图9D

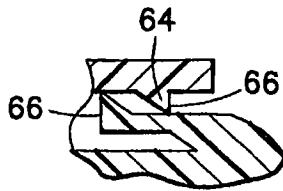


图9E

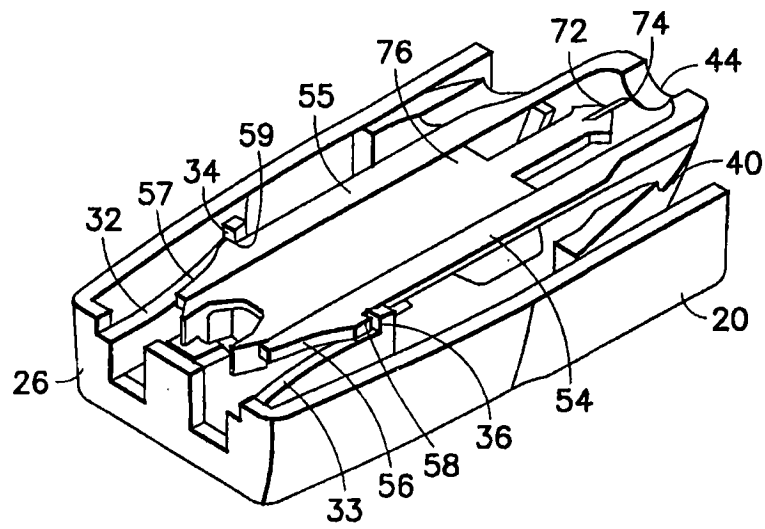


图10A

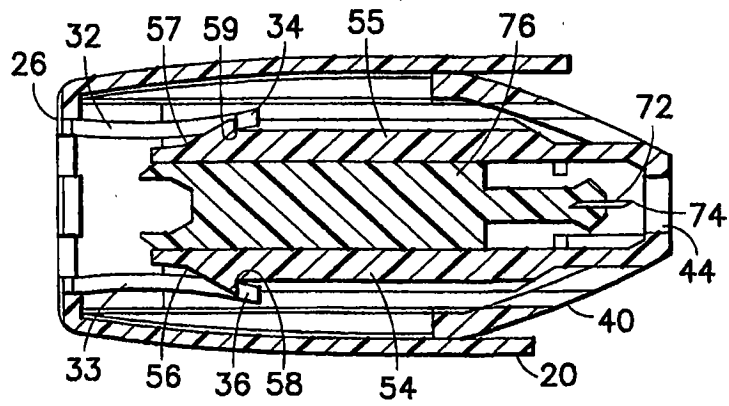


图10B