



Государственный комитет
СССР
по делам изобретений
и открытий

О П И С А Н И Е ИЗОБРЕТЕНИЯ

К АВТОРСКОМУ СВИДЕТЕЛЬСТВУ

(11) 961660

(61) Дополнительное к авт. свид-ву —

(22) Заявлено 31.12.80 (21) 3231553/28-12

с присоединением заявки № —

(23) Приоритет —

Опубликовано 30.09.82. Бюллетень № 36

Дата опубликования описания 05.10.82

(51) М. Кл.³

A 47 B 91/00

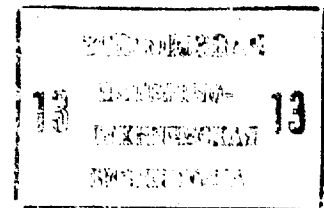
(ЪЗ) УДК 645.43/45
(088.8)

(72) Автор
изобретения

и

Г. Н. Ишков

(71) заявитель



(54) ОПОРА

Изобретение относится к мебельной промышленности, в частности к опорам.

Известна опора для мебели, состоящая из корпуса и подпружиненного основания, установленного в корпусе с возможностью возвратно-поступательного перемещения, снабженного средством фиксации его положения и опорой [1].

Однако данная опора не обладает достаточной степенью удобства в пользовании, так как не обеспечивается фиксация опоры в нужном направлении, что ведет к приложению значительных тяговых усилий при перемещении мебели или оборудования.

Цель изобретения — повышение удобства в пользовании за счет фиксации опоры в определенном положении.

Указанная цель достигается тем, что в опоре для мебели, состоящей из корпуса и подпружиненного основания, установленного в корпусе с возможностью возвратно-поступательного перемещения, снабженного средством фиксации его положения и опорой, основание имеет подпружиненную штангу с гнездом под роликовую опору и регулировочную

гайку, состоящую из двух частей, при этом основание имеет гнездо под штангу, одна часть регулировочной гайки закреплена на штанге, а вторая — в гнезде основания и каждая часть регулировочной гайки снабжена выступами.

На фиг. 1 изображена предложенная опора, продольный разрез; на фиг. 2 — разрез А—А на фиг. 1.

Опора состоит из корпуса 1 и основания 2, установленного в корпусе 1 с возможностью возвратно-поступательного перемещения и снабженного средством фиксации его положения, выполненного в виде винта 3, установленного в гнезде корпуса 1 и взаимодействующего с гнездом 4 основания 2, при этом между корпусом 1 и основанием 2 установлена пружина 5. Основание 2 имеет гнездо 6 под штангу 7, установленную в гнезде 6 посредством пружины 8 и регулировочной гайки 9, состоящей из двух частей. Верхняя часть регулировочной гайки 9 закреплена в гнезде 6 основания 2 пос-

редством резьбы, а нижняя жестко закреплена на штанге 7, к которой посредством резьбового соединения закреплена роликовая опора 10. Каждая часть регулировочной гайки 9 снабжена выступами, например, треугольной формы.

Для установки роликовой опоры 10 в необходимом направлении нужно оттянуть подпружиненную штангу 7 и вывести из зацепления взаимодействующие части регулировочной гайки 9, повернуть роликовую опору 10 в необходимое положение. Под действием пружины 8 штанга 7 займет исходное положение и произойдет фиксация частей регулировочной гайки 9.

Использование изобретения позволит повысить удобство в пользовании, так как обеспечивается фиксация опоры в необходимом направлении при приложении незначительных тяговых усилий.

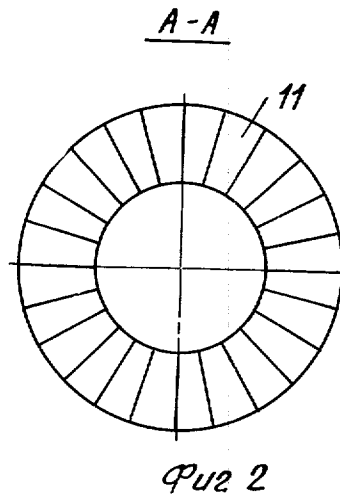
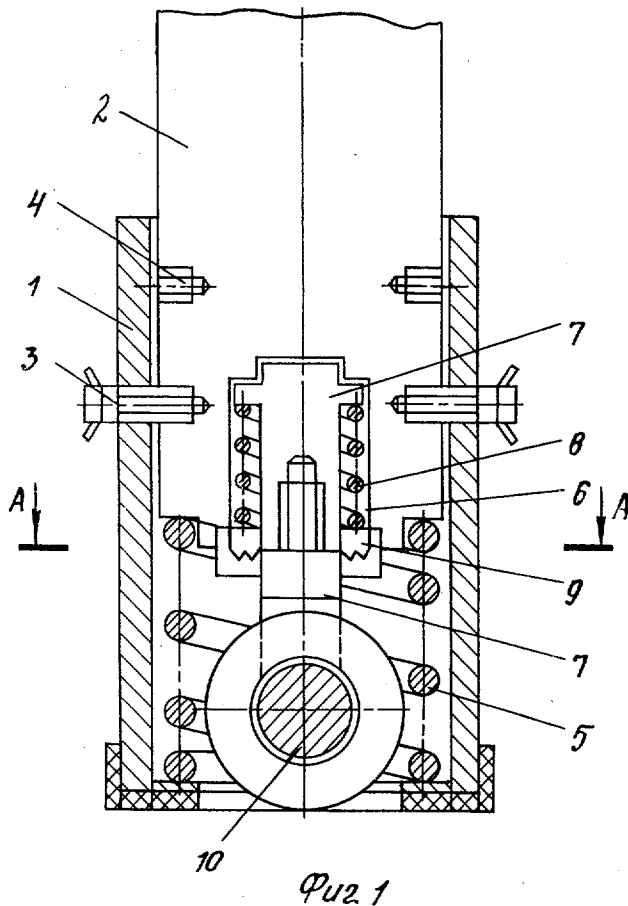
Формула изобретения

Опора, например для мебели, состоящая из корпуса и подпружиненного основания, установленного в корпусе с возможностью возвратно-поступательного перемещения, снабженного средством фиксации его положения и опорой, отличающаяся тем, что, с целью повышения удобства в пользовании за счет фиксации роликовой опоры в определенном положении, основание имеет подпружиненную штангу с гнездом под роликовую опору и регулировочную гайку, состоящую из двух частей, при этом основание имеет гнездо под штангу, одна часть регулировочной гайки закреплена на штанге, а вторая — в гнезде основания, причем каждая часть регулировочной гайки снабжена выступами.

Источники информации,

принятые во внимание при экспертизе

1. Авторское свидетельство СССР № 178834, кл. F 25 D 23/00, 1965.



Редактор И. Тыкей
Заказ 6940/5

Составитель А. Бабенкова
Техред И. Верес
Тираж 495

Корректор Л. Бокшан
Подписное

ВНИИПИ Государственного комитета СССР
по делам изобретений и открытий
113035, Москва, Ж-35, Раушская наб., д. 4/5
Филиал ППП «Патент», г. Ужгород, ул. Проектная, 4