

19



OFICINA ESPAÑOLA DE
PATENTES Y MARCAS

ESPAÑA



11 Número de publicación: **1 287 619**

21 Número de solicitud: 202230231

51 Int. Cl.:

A01K 1/01 (2006.01)

A01K 29/00 (2006.01)

E01H 1/12 (2006.01)

12

SOLICITUD DE MODELO DE UTILIDAD

U

22 Fecha de presentación:

14.02.2022

43 Fecha de publicación de la solicitud:

04.03.2022

71 Solicitantes:

JIMENEZ RAMOS, Sergio (100.0%)

Av. Montserrat nº 16

08635 Sant Esteve Sesrovires (Barcelona) ES

72 Inventor/es:

JIMENEZ RAMOS, Sergio

74 Agente/Representante:

ESPIELL VOLART, Eduardo María

54 Título: **ÚTIL PARA ALCANZAR Y MANEJAR OBJETOS SIN ESFUERZO**

ES 1 287 619 U

DESCRIPCIÓN

ÚTIL PARA ALCANZAR Y MANEJAR OBJETOS SIN ESFUERZO

5

OBJETO DE LA INVENCION

La invención, tal como expresa el enunciado de la presente memoria
descriptiva, se refiere a un útil para alcanzar y manejar objetos sin
10 esfuerzo que aporta, a la función a que se destina, ventajas y
características, que se describen en detalle más adelante.

El objeto de la presente invención recae en un útil que, eminentemente
destinado a personas con dificultades para agacharse o moverse con
15 normalidad, pero sin que se descarte cualquier persona que quiera evitar
esfuerzos físicos innecesarios, tiene como finalidad proporcionar una
herramienta de alargo para alcanzar y manejar objetos situados en el
suelo o algo alejados, estando pensado principalmente como accesorio
para el cuidado de las mascotas, por ejemplo para recoger heces, verter
20 pienso, recoger juguetes, etc.

CAMPO DE APLICACION DE LA INVENCION

El campo de aplicación de la presente invención se enmarca dentro del
25 sector de la industria dedicada a la fabricación de accesorios para
mascotas, abarcando asimismo el ámbito de los útiles de alargo.

ANTECEDENTES DE LA INVENCION

30 Como es sabido, muchas personas, ya sea por edad o por cualquier
circunstancia física, tienen dificultades a la hora de agacharse para

recoger objetos del suelo. Esta dificultad es especialmente problemática para las personas que tienen mascotas, por ejemplo, gatos o perros, ya que su cuidado diario requiere continuamente realizar el esfuerzo de agacharse para recoger las heces, en la calle en el caso de los perros, y
5 en el arenero en el caso de los gatos, o para recoger el pienso y verterlo en el comedero, o para recoger la pelota o juguete que se le lanza para ejercitarlo o jugar, etc.

El objetivo de la presente invención es, pues, proporcionar al mercado
10 una herramienta especialmente diseñada para tal fin, es decir, para poder recoger y manejar la pala para las heces, o el vaso para recoger y verter pienso, para recoger el juguete, así como para cualquier otra cosa que sea necesario sujetar y cuyo alcance requiere de agacharse, levantarse de una silla o hacer un esfuerzo añadido que para muchas personas
15 puede suponer un gran hándicap.

Por otra parte, y como referencia al estado actual de la técnica, son conocidos en el mercado algunos artilugios para poder alcanzar objetos que están situados lejos del alcance del usuario, por ejemplo, el conocido
20 palo de pinza que sirve para coger objetos situados a una altura que no se llega con la mano. Sin embargo, a diferencia del útil objeto de la presente invención que ofrece muchas más opciones de uso, este palo suele ser de longitud fija, muy largo y sencillamente dispone de una pinza fijada en el extremo distal que se acciona a través de una empuñadura
25 con pulsador, por lo que únicamente sirve para agarrar cualquier objeto, nada más.

Así pues, al menos por parte del solicitante, se desconoce la existencia de ningún otro útil para alcanzar y manejar objetos sin esfuerzo, ni ninguna
30 otra invención de aplicación similar, que presente unas características técnicas, estructurales y constitutivas iguales o semejantes a las que

presenta el que aquí se reivindica.

EXPLICACIÓN DE LA INVENCION

5 El útil para alcanzar y manejar objetos sin esfuerzo que la invención propone se configura como la solución idónea al objetivo anteriormente señalado, estando los detalles caracterizadores que lo hacen posible y que lo distinguen convenientemente recogidos en las reivindicaciones finales que acompañan a la presente descripción.

10

Concretamente, lo que la invención propone, como se ha apuntado anteriormente, es un útil que, tiene como finalidad proporcionar una herramienta de alargo para alcanzar y para poder manejar cómodamente objetos que estén situados en el suelo o alejados del sitio en el que se encuentra quien maneja el útil, estando pensado principalmente como accesorio para el cuidado de las mascotas, por ejemplo para recoger heces, verter pienso, recoger juguetes, etc. sin tener que agacharse para ello, aunque lógicamente puede servir para otros menesteres cotidianos, siendo especialmente ventajoso para personas mayores o personas con dificultades para agacharse o moverse con normalidad, por ejemplo personas que presentan alguna discapacidad física, ya sea temporal o permanente, que les impide hacer vida normal, pero también para cualquier persona que quiera evitar esfuerzos físicos innecesarios.

20

25 Para ello, y más específicamente, el útil de la invención se configura, esencialmente, a partir de un palo que incorpora, en un extremo distal un cabezal con una pinza y, en el otro extremo o extremo proximal, un mango con un pulsador cuyo accionamiento abre y cierra dicha pinza, permitiendo agarrar algún objeto a distancia.

30

Y, a partir de esta configuración ya conocida, se distingue esencialmente

en que dicho palo es extensible y plegable, y en que el cabezal es giratorio y angulable, contando las pinzas con que cuenta con medios de acople para incorporar un accesorio de cualquier tipo.

- 5 Es importante señalar que el palo extensible y plegable está previsto para permitir el accionamiento de la pinza o el manejo del accesorio que se le haya acoplado, tanto con el palo totalmente extendido y recto, por ejemplo para alcanzar o manejar objetos situados en el suelo, como con el palo doblado en ángulo, para alcanzar o manejar objetos alejados pero que
10 estén situados en algún lugar situado horizontalmente, por ejemplo en una mesa, estante, o similar.

Así pues, el útil está creado principalmente para usarse verticalmente, es decir, sujetándolo por el mango con el pulsador y situando el cabezal con la pinza en la parte inferior hasta llegar al suelo (como un bastón) de
15 manera que, con solo cerrar el puño, en una postura cómoda (no forzada) se puede recoger cualquier objeto del suelo.

Sin embargo, gracias a que el palo es plegable y el cabezal giratorio y angulable, permitiendo situarlo en cualquier posición deseada respecto del palo, también capacita al usuario a poder utilizarlo de forma horizontal.
20

Por su parte, los accesorios acoplables a la pinza del cabezal podrán ser, por ejemplo, una pala para recoger heces de perro en la calle, o una pala orificada o con rejilla para recoger heces de gato del arenero, o un rodillo
25 con papel adhesivo para atrapar pelos de perro o de gato del sofá o de otras superficies, o un recipiente para recoger pienso del saco y verterlo en el comedero, una redcilla de pesca, o un juguete, etc.

- 30 Además, en un modo de realización preferido, en el mango de agarre se prevé la incorporación de unos medios de fijación para poder incorporar,

de manera extraíble, un accesorio adicional para llevarlo con el útil y tenerlo fácilmente accesible siempre que se desee, por ejemplo un juguete, una linterna, un imán o sencillamente una foto de la mascota, o cualquier otro.

5

Por último, de preferencia, el palo del útil incorpora cerca de su extremo distal un mango de agarre adicional que podrá servir para facilitar la sujeción del mismo en el momento de variar la posición del cabezal y, en su caso, para poder usar el útil por ambos extremos y usar el accesorio adicional incorporado en el mango del pulsador, según convenga.

10

DESCRIPCIÓN DE LOS DIBUJOS

Para complementar la descripción que se está realizando y con objeto de ayudar a una mejor comprensión de las características de la invención, se acompaña a la presente memoria descriptiva, como parte integrante de la misma, un juego de planos en el que con carácter ilustrativo y no limitativo se ha representado lo siguiente:

15

20 La figura número 1.- Muestra una vista esquemática de un ejemplo de realización del útil para alcanzar y manejar objetos sin esfuerzo, representado en posición extendida de uso y con una pala para recoger heces como ejemplo de accesorio acoplable;

25 la figura número 2.- Muestra una vista esquemática del útil de la invención, según el ejemplo mostrado en la figura 1, en este caso representado con el palo articulado en posición de uso horizontal y en posición plegada, esta última mediante líneas de trazo discontinuo;

30 la figura número 3.- Muestra una vista ampliada del extremo distal del útil, en un ejemplo del mismo con mango de agarre adicional, habiéndose

representado además el movimiento de apertura y cierre de la pinza que incluye el cabezal de dicho extremo distal mediante líneas de trazo discontinuo y líneas de flecha;

- 5 las figuras número 4 y 5.- Muestran sendas vistas esquemáticas del cabezal previsto en el extremo distal del útil, representado respectivamente mostrando la posibilidad de movimiento de giro del mismo y la posibilidad de movimiento angular; y
- 10 la figura número 6.- Muestra una vista ampliada del extremo proximal del útil, donde incorpora el mango con pulsador de manejo, en este caso en un ejemplo del mismo provisto de medios de fijación para incluir un accesorio adicional.

15 **REALIZACIÓN PREFERENTE DE LA INVENCION**

A la vista de las mencionadas figuras, y de acuerdo con la numeración adoptada, se puede observar en ellas un ejemplo de realización no limitativo del útil para alcanzar y manejar objetos sin esfuerzo de la
20 invención, el cual comprende lo que se describe en detalle a continuación.

Así, tal como se observa en dichas figuras, el útil (1) en cuestión comprende, de manera conocida, un palo (2) que incorpora, en un extremo distal (2a), un cabezal (3) con una pinza (3a) y, en un extremo
25 proximal (2b), un mango (4) de manejo con un pulsador (5) cuyo accionamiento, por ejemplo a través de un cable (6), abre y cierra la pinza (3a) del cabezal (3), permitiendo agarrar un objeto situado a distancia.

A partir de esta configuración ya conocida, el útil (1) de la invención se
30 distingue esencialmente, por una parte, en que el palo (2) es de carácter extensible, por ejemplo estando constituido por tramos telescópicos (20),

y de carácter plegable, por ejemplo mediante uniones articuladas (21) y resortes (22) tensores, tal que el accionamiento de la pinza (3a) se puede efectuar tanto con el palo (2) dispuesto totalmente extendido y recto, como con el palo doblado en ángulo, al menos en ángulo recto (a).

5

Por otra parte, el útil (1), además de que también se distingue en que el cabezal (3) del extremo distal (2a) del palo (2) está unido a éste mediante unos medios articulados que permiten tanto el movimiento giratorio del mismo respecto de su eje axial (e) (figura 4) como el movimiento angular respecto de palo (2) (figura 5), se distingue en que al menos uno de los brazos de la pinza (3a) de dicho cabezal (3) incorpora unos medios de acople (3b) aptos para incorporar diferentes accesorios (7) de manera intercambiable y de tal manera que, al accionar el pulsador (5) del mango (4) dicho accesorio (7) se mueve solidariamente con el movimiento de la pinza (3), permitiendo manejar dicho accesorio (7).

15

De preferencia, los citados medios de acople (3b) previstos en la pinza (3a) consisten en un alojamiento, practicado en la parte inferior de uno o ambos brazos, apto para recibir un anclaje (7a) encajable a presión a modo de hebilla previsto al efecto en el accesorio (7), tal como muestra la figura 1.

20

Preferentemente, el accesorio (7) es, a su vez, una herramienta o utensilio, tal como por ejemplo una pala, como la mostrada en la citada figura 1, o un recipiente, o un rodillo, etc., si bien puede consistir en cualquier otro, por ejemplo un juguete, u otro. En todo caso, preferentemente, el accesorio (7) es un elemento de material plástico ligero.

25

Atendiendo a la figura 6 se observa cómo, en un modo de realización, el mango (4) de agarre del extremo proximal (2b) del palo (2) comprende,

30

además del citado pulsador (5) para accionar la pinza (3a) del cabezal (3), unos medios de fijación (8) extraíbles, por ejemplo en forma de rosca, para poder incorporar un accesorio adicional (9) por ejemplo un juguete, una linterna, un imán, una foto de la mascota, o cualquier otro en que, a su vez, se habrá previsto un tetón roscado o medio de fijación complementario (8').

Por último, de preferencia, cerca del extremo distal (2a) del palo (2), se contempla la inclusión de un mango de agarre adicional (10), representado en la figura 3, para facilitar la sujeción del útil según convenga, por ejemplo para mover la posición del cabezal (3) o, en su caso, para usar el accesorio adicional (9) incorporado.

Descrita suficientemente la naturaleza de la presente invención, así como la manera de ponerla en práctica, no se considera necesario hacer más extensa su explicación para que cualquier experto en la materia comprenda su alcance y las ventajas que de ella se derivan.

REIVINDICACIONES

1.- Útil para alcanzar y manejar objetos sin esfuerzo que, comprendiendo un palo (2) que incorpora, en un extremo distal (2a), un cabezal (3) con una pinza (3a) y, en un extremo proximal (2b), un mango (4) de manejo con un pulsador (5) cuyo accionamiento, por ejemplo a través de un cable (6), abre y cierra la pinza (3a) del cabezal (3), permitiendo agarrar un objeto situado a distancia, **caracterizado** por el hecho de que el palo (2) es de carácter extensible y plegable, tal que el accionamiento de la pinza (3a) se puede efectuar tanto con el palo (2) dispuesto totalmente extendido y recto, como con el palo doblado en ángulo, al menos en ángulo recto (a); por el hecho de que el cabezal (3) está unido al palo (2) mediante unos medios articulados que permiten tanto el movimiento giratorio del mismo respecto de su eje axial (e) como el movimiento angular respecto de palo (2); y por el hecho de que la pinza (3a) incorpora unos medios de acople (3b) aptos para incorporar diferentes accesorios (7) de manera intercambiable y de tal modo que, al accionar el pulsador (5) del mango (4) dicho accesorio (7) se mueve solidariamente con el movimiento de la pinza.

20

2.- Útil para alcanzar y manejar objetos sin esfuerzo, según la reivindicación 1, **caracterizado** porque los medios de acople (3b) de la pinza (3a) están constituidos por un alojamiento, practicado en la parte inferior de uno o ambos brazos, apto para recibir un anclaje (7a) encajable a presión previsto al efecto en el accesorio (7).

25

3.- Útil para alcanzar y manejar objetos sin esfuerzo, según la reivindicación 1 ó 2, **caracterizado** porque el accesorio (7) es, a su vez, una herramienta o utensilio, tal como una pala, un recipiente, un rodillo, u otro.

30

4.- Útil para alcanzar y manejar objetos sin esfuerzo, según cualquiera de las reivindicaciones anteriores, **caracterizado** porque el mango (4) de agarre comprende, además del pulsador (5) para accionar la pinza (3a) del cabezal (3), unos medios de fijación (8) extraíbles para poder
5 incorporar un accesorio adicional (9) en que, a su vez, se ha previsto un medio de fijación complementario (8').

5.- Útil para alcanzar y manejar objetos sin esfuerzo, según cualquiera de las reivindicaciones anteriores, **caracterizado** porque, cerca del extremo
10 distal (2a) del palo (2), se prevé la inclusión de un mango de agarre adicional (10).

FIG. 1

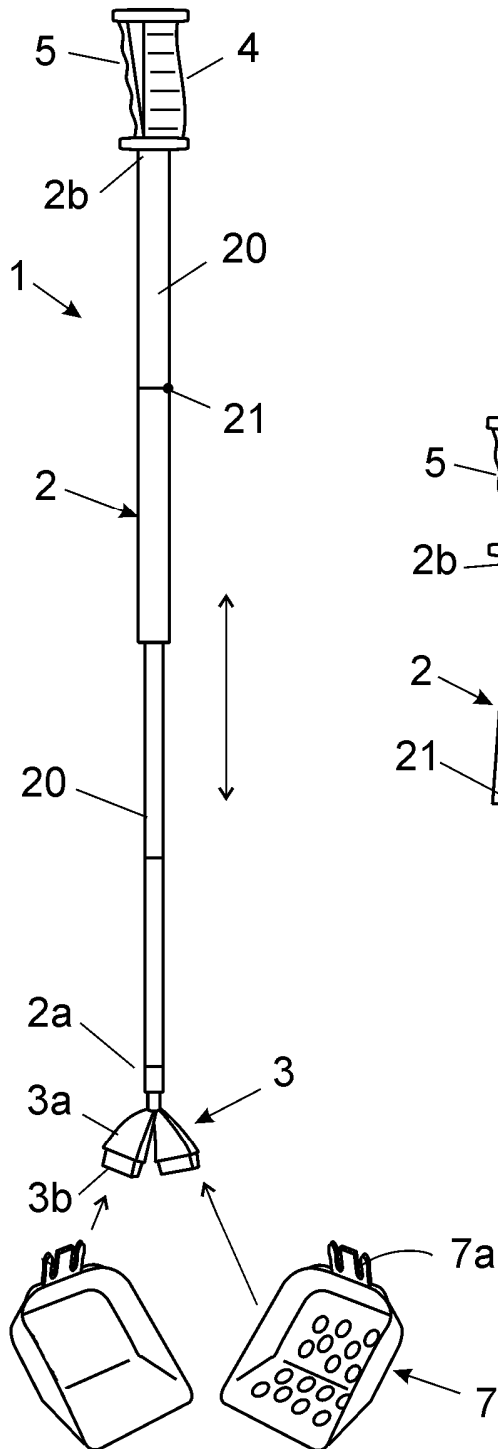


FIG. 2

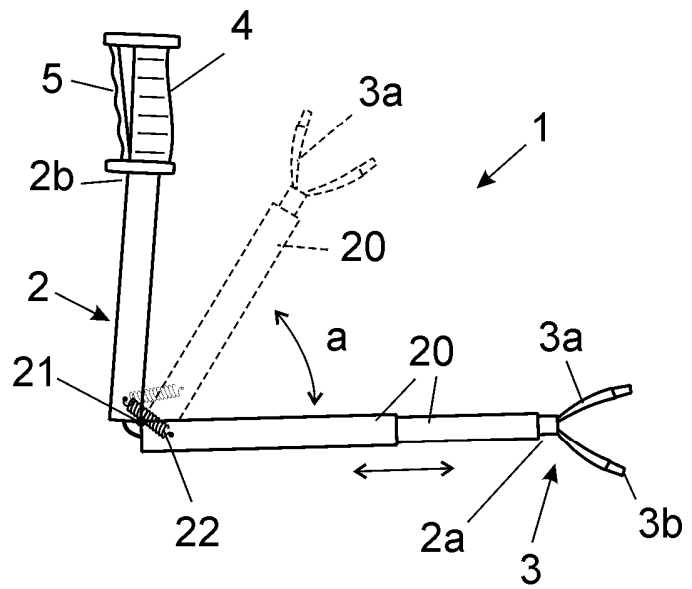


FIG. 3

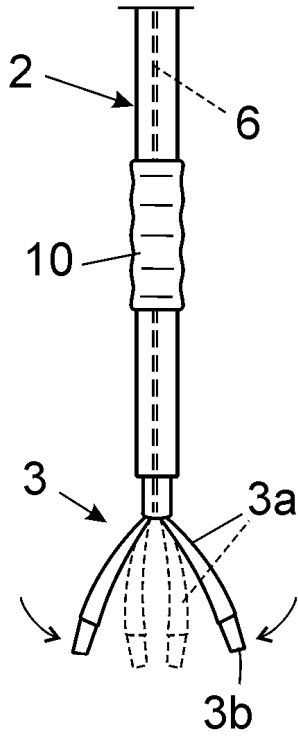


FIG. 4

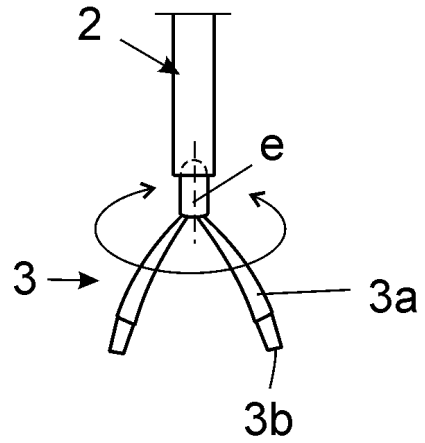


FIG. 6

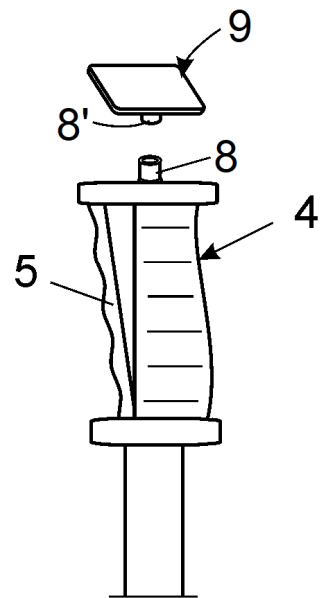


FIG. 5

