



NORGE

(19) [NO]

STYRET FOR DET
INDUSTRIELLE RETTSVERN

[B] (12) UTLEGNINGSSKRIFT (11) Nr. 161027

(51) Int. Cl.⁴ H 02 B 11/00

(21) Patentsøknad nr. 851305
(22) Inngivelsesdag 29.03.85
(24) Løpedag 29.03.85
(62) Avdelt/utskilt fra søknad nr.

(71)(73) Søker/Patenthaver ASEA AKTIEBOLAG,
Kopparbergsvägen 2,
S-721 83 Västerås,
Sverige.

(86) Internasjonal søknad nr. -
(86) Internasjonal inngivelsesdag -
(85) Videreføringsdag -
(41) Alment tilgjengelig fra 03.10.85
(44) Utlegningsdag 13.03.89
(72) Oppfinner THOMAS JOHANSSON, Västerås,
Sverige.

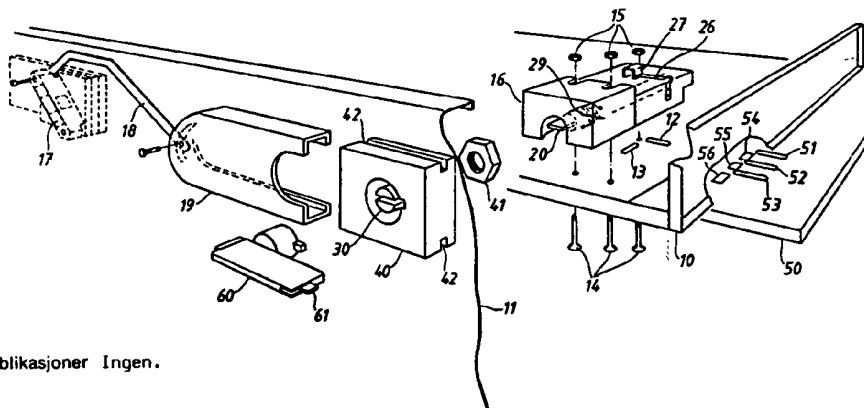
(74) Fullmektig Tandbergs Patentkontor A-S, Oslo.

(30) Prioritet begjært 02.04.84, SE, nr. 8401804.

(54) Oppfinnelsens benevnelse STILLVERKSSKAP MED UTTREKKBARE
APPARATGRUPPER.

(57) Sammendrag

En uttrekkbar apparatgruppe i et stillverks-
skap er utført med en åpningsbar frontluke (11) og er
forskyvbar mellom tre fikserte sperrestillinger (51, 52,
53) i hvilke gruppen kan fastlåses ved hjelp av en
sperreanordning. Denne anordning omfatter dels en med
et sperreorgan (21) forsynt, bakre aksel (20) som er
lagret på apparatgruppens understell, og dels en fremre
aksel (30) som er lagret i en på luken fast montert
hylse (40). Ved stengning av luken sammenkoples akslene
(20, 30). Den bakre aksel påvirkes av en fjær (29)
for dreining mot en låsestilling. Ved hjelp av en
nøkkel (60) som kan koples til den fremre aksel, kan
akslene dreies mot virkningen av fjæren (29) til en
frikoplingsstilling, slik at forskyvning av gruppen mel-
lom de tre sperrestillinger muliggjøres. Sådanne forskyv-
ning kan bare utføres når luken (11) er stengt.



(56) Anførte publikasjoner Ingen.

Oppfinnelsen angår et stillverksskap som inneholder minst én uttrekkbar apparatgruppe som er montert på et understell med en åpningsbar frontluke. Apparatgruppen er forskyvbar langs en i skapet fast anordnet platevegg eller liknende mellom minst to faste sperrestillinger i hvilke gruppen er fastlåst ved hjelp av en mekanisk sperreanordning. Oppfinnelsen angår i første rekke stillverksskap for høyst 1000 V systemspenning.

Det er vanlig at uttrekkbare grupper av ovennevnte type kan forskyves i skapet mellom tre fikserte stillinger, nemlig driftstilling, prøvestilling og frakoplet stilling. I driftstillingen er gruppens hoved- og hjelpestrømbaner tilkoplet for sin normale funksjon. I prøvestillingen er hovedstrømbanene brutt mens hjelpestrømbanene er tilkoplet, slik at gruppen kan prøvemanøvreres. I frakoplet stilling er både hoved- og hjelpestrømbanene frakoplet. Forskjellige sperreanordninger for å låse fast gruppen i ønsket stilling er tidligere kjent. Ved flere av disse konstruksjoner er manøvreringen mellom de forskjellige stillinger omstendelig og tidkrevende. Dessuten er personsikkerheten ved manøvreringen i mange tilfeller mindre tilfredsstillende.

Formålet med oppfinnelsen er å tilveiebringe en anordning av ovennevnte type som muliggjør at den uttrekkbar apparatgruppe kan løsgjøres og forflyttes mellom sine forskjellige sperrestillinger raskt og enkelt og under betryggende personsikkerhet.

Ovennevnte formål oppnås ifølge oppfinnelsen med en anordning som oppviser de særtrekk som er angitt i den karakteriserende del av patentkrav 1. Ved at sperreanordningen omfatter to aksler som kan sammenkoples og av hvilke den ene er lagret på apparatgruppens understell og den andre på luken, og manøvernøkkelen bare kan koples til den sistnevnte aksel, oppnås at luken alltid må være stengt når gruppen forflyttes fra én stilling til en annen. Dette innebærer vesentlig høyere personsikkerhet enn ved sammenliknbare, kjente anordninger dersom det mot formodning skulle hende noe inne på gruppen under denne manøver, samt dersom bryteren hadde vært

161027

tilslått med åpen luke og luken på tross av dette hadde kunnet stenges.

5 Ved en særlig hensiktsmessig utførelsesform av oppfinnelsen er manøvernøkkelen forsynt med en forskyvbar låsesleid som kan låses ved hjelp av en hengelås eller liknende i en blokkeringsstilling når gruppen står i én av sine tre sperrestillinger. Utførelsen er slik anordnet at luken alltid kan åpnes på tross av at gruppen er låst ved hjelp av en hengelås i nøkkelen.

10 Sperreanordningen forsynes hensiktsmessig med et sperreorgan som, når apparatgruppen skal forflyttes mellom to sperrestillinger, først sperrer sperreanordningen i en frikoplingsstilling og siden automatisk føres unna under den første del av forflytningsbevegelsen, slik at 15 sperreanordningen kan gå i låseinngrep i gruppens nye sperrestilling. Derved oppnås at man under selve forflytningen ikke trenger å betjene sperreanordningen manuelt, men kan benytte begge hender for å skyve eller trekke gruppen fra den ene stilling til den andre. Dette er selvsagt særlig 20 fordelaktig ved forflytning av forholdsvis store og tunge apparatgrupper.

Forrigling mellom en i apparatgruppen inn- gående lastbryter eller liknende og gruppens sperreanordning utføres hensiktsmessig med en til bryterens manøverhåndtak 25 koplet og på lukens forside synlig anordnet forriglingsleid som ved tilslått bryter i det minste delvis dekker den på luken monterte del av sperreanordningen, slik at tilkopling av manøvernøkkelen i denne stilling hindres. Ved at forriglingen ligger synlig, er den selvinstruerende, 30 og man trenger derfor ikke å prøve seg frem, men kan direkte se om en viss manøver er mulig.

Oppfinnelsen skal beskrives nærmere i det følgende i forbindelse med et utførelseseksempel under henvisning til tegningene, der fig. 1 viser et perspektivisk, 35 utspilt riss av en på en uttrekkbar apparatgruppe i et lavspenningsstillverk anordnet sperreanordning ifølge oppfinnelsen, fig. 2 - 5 viser en i sperreanordningen inn- gående, første aksel i to vinkelrett på hverandre liggende sideriss (fig. 2 og 3), i tverrsnitt etter linjen IV - IV

161027

på fig. 2 (fig. 4) og i enderiss forfra (fig. 5), fig. 6 -
8 viser en i sperreanordningen inngående, andre aksel i
to vinkelrett på hverandre liggende sideriss (fig. 6 og 7)
og i enderiss sett forfra (fig. 8), fig. 9 og 10 viser en
5 for montering på apparatenhetens luke beregnet lagrings-
hylse for den nevnte andre aksel i henholdsvis frontriss
og aksialsnitt etter linjen X - X på fig. 9, fig. 11 og
12 viser en for manøvrering av sperreanordningen beregnet
nøkkel i henholdsvis frontriss og sideriss, fig. 13 viser
10 et sideriss av et i nøkkelen ifølge fig. 11 - 12 inngående
sperreorgan, fig. 14 og 15 viser i perspektiv henholdsvis
apparatgruppens front og sperreanordningens bakre del når
gruppen er fastlåst i driftsstillingen, fig. 16 viser
sperreanordningen i perspektiv når apparatgruppen er fri-
15 gjort for forflytning, og fig. 17 og 18 viser i perspektiv
henholdsvis apparatgruppens front og sperreanordningens
bakre del når gruppen er fastlåst i prøvestillingen.

På fig. 1 er vist et chassis eller understell
10 for en uttrekkbar apparatgruppe i et stillverksskap for
lavspenning. Apparatgruppen er forsynt med en åpningsbar
frontluke 11 og er forskyvbar på en i skapet fast anordnet,
horisontal kassettplate 50 mellom tre faste sperrestillin-
ger, nemlig driftsstilling, prøvestilling og frakoplet
stilling. I apparatgruppen inngår en lastbryter hvis
25 manøvrerhåndtak 17, som er av den utførelse som er beskrevet
i den svenske patentsøknad nr. 8305804-0, er montert i
frontluken 11. For fastlåsing av gruppen i noen av de
nevnte sperrestillinger er gruppen forsynt med en sperre-
anordning som omfatter dels en første aksel 20 som er
30 lagret i et lagringshus 16 som er fiksert på understellets
bunnplate ved hjelp av skrueforbindelser 14, 15, og dels
en andre aksel 30 som er lagret i en hylse 40 som er festet
på frontluken 11 ved hjelp av en mutter 1.

Fig. 2 - 5 viser hvordan akselen 20 er utført.
35 Akselen er i hovedsaken sylindrisk med et radially utragende
sperreorgan 21 og med et fremre endeparti i form av en
aksialt rettet tunge 22. Akselen 20 er videre forsynt med
en utfresing 23 og har et spor 24 for en sporing for ak-
sial fiksering av akselen og et radially hull 25 for fikse-

161027

ring av den ene ende av en mellom akselen 20 og huset 16 innspent fjær 29 (fig. 1) som forsøker å vri eller dreie akselen i retning med urviseren mot en låsestilling. (Ved angivelse av dreieretning i denne beskrivelse forutsettes at utrustningen betraktes fra skapets forside.)

For manøvrering av sperreanordningen finnes en nøkkel 60 som kan koples til akselens 30 fremre ende og i hvilken en fjærbelastet låsesleid 61 er anordnet.

I lagringshuset 16 er det forskyvbart lagret en hakeformet sperre 27 som påvirkes av en bladfjær 26. Sperrens ene endeparti er innrettet til å samvirke med utfresingen 23 i akselen 20. Dens andre endeparti, som strekker seg gjennom et hull 13 i understellets bunnplate, er utformet med skråttstilte glidekanter som samvirker med de i hovedsaken parallelt med skapets frontflate beliggende kanter av tre rektangulære hull 54, 55, 56 i kassettplaten 50.

I understellets bunnplate finnes videre et hull 12 for akselens 20 sperreorgan 21 som er innrettet til å gå i sperreinngrep med tre hull 51, 52, 53 i kassettplaten 50. Disse tre hull bestemmer gruppens ovennevnte 3 sperrestillinger. Hullenes 51 - 53 venstre kant utgjør stoppanslag for sperreorganet 21 og begrenser derved akselens 20 dreining med urviseren.

Fig. 6 - 8 viser hvordan den for luken 11 lagrede aksel 13 er utført. Dens bakre del har et aksialt spor 31 som passer til tungen 22 på akselen 20, mens dens fremre endeparti har et liknende, aksialt spor 32 for koplingsinngrep med nøkkelen 60. Akselen 30 er videre forsynt med en radial sperreklakk 33 som passer til et ringsektorformet spor i lagringshuset 16, en stoppeklakk 34 som passer til en ringsektorformet uttagning i hylsen 40 for begrensnng av akselens 30 dreiningsvinkel til ca. 90° , og et spor 35 for en sporing for aksial fiksering av akselen 30 i hylsen 40.

Hylsen 40 er i den på fig. 1 viste utførelse forsynt med styrespor 42 for en forriglingsleid 19 som via en stang 18 er koplet til manøvrerhåndtaket 17 på apparatgruppens lastkople. I hylsen 40 er det videre anordnet en

fjær 39 (fig. 16) som dreier akselen 30 med urviseren slik at den, når luken 11 stenges, alltid ligger i riktig stilling for koplingsinngrep med tungen 22 på akselen 20.

I stedet for den på fig. 1 viste "rettblokk"-formede hylse 40 kan det benyttes en sylindrisk hylse 40 ifølge fig. 9 og 10 samt separate føringer for forriglingsleiden 19. Videre kan fjæren 39 for dreining av akselen 30 med urviseren sløyfes dersom akselens bakre endeparti utformes med skråttskårne innfangningsflater for den fremoverrettede tunge 22 på akselen 20.

Nøkkelen 60 (fig. 11 - 12) er utformet som et manøverhåndtak og inneholder en forskyvbar låsesleid 61 (fig. 13) som står under påvirkning av en ikke vist trådfjær. Nøkkelen er forsynt med en sperreklakk 62 som ved innsetting av nøkkelen i akselens 30 koplingsspor 32 passerer gjennom et innføringsspor 44 til et ca. 90-graders ringsektorformet spor 45 i hylsen 40 (fig. 9). På grunn av sperreklakken 62 kan nøkkelen bare tas ut når sperreanordningen befinner seg i sin låsestilling. I denne stilling kan låsesleiden 61 forskyves mot virkning-
gen av den nevnte trådfjær, idet en tapp 63 på låsesleiden (fig. 13) går inn i et radiaalt hull 46 i hylsen 40 (fig. 9 og 10) samtidig som et i sleiden anordnet hull 64 avdekkes for anbringelse av en hengelås. Ved sådan låsing kan nøkkelen ikke manøvreres og heller ikke tas ut av låseanordningen. På denne måte kan apparatgruppen låses i hvilken som helst av de ovennevnte tre sperrestillinger, hvorved lastbryteren er blokkert i sin fra-stilling. En vesentlig fordel fra et servicesynspunkt er at luken alltid kan åpnes på tross av at gruppen er låst ved hjelp av en hengelås i nøkkelen 60.

Fig. 14 og 15 viser apparatgruppens front og dens sperreanordning når gruppen er fastlåst i driftsstillingen og med lastbryteren i til-stillingen. I denne stilling er luken blokkert på grunn av en i bryterens manøveranordning innebygget forrigling, slik at den ikke kan åpnes. Forriglingsleiden 19 dekker over lagringshylsen 40 slik at nøkkelen 60 ikke kan settes inn, hvorved forflytning av gruppen ikke kan utføres.

For at gruppen skal forflyttes til den på fig.

161027

17 og 18 viste prøvestilling, må lastbryteren slås fra, hvorved åpningen i hylsen 40 avdekkes slik at nøkkelen kan settes inn i akselens 30 koplingsspor 32. Nøkkelen dreies deretter 90° mot urviseren til den på fig. 16 viste stilling.

5 Sperreorganet 21 går derved ut av sitt inngrep med kassettplatens bakre sperrehull 51, slik at gruppen frigjøres for forflytning. Videre går sperren 27 i inngrep med utfresingen 23 i akselen 20 og sperrer denne i frikoplingsstillingen. Sperreklakken 62 på manøvernøkkelen står derved i

10 inngrep med sporet 45 på hylsen 40, slik at nøkkelen ikke kan tas ut. På liknende måte står sperreklakken 33 på akselen 30 i inngrep med et spor i lagringshuset 16 og hindrer at luken kan åpnes i denne stilling. Gruppen kan nå trekkes fremover ved hjelp av to på luken anordnede håndtak.

15 Derved vil sperrens 27 skråttskårne endeparti gli mot den fremre kant av hullet 54, slik at sperren 27 trykkes ut av sitt inngrep med akselen 20 som deretter av fjæren 29 dreies med urviseren inntil sperreorganet 21 slår an mot kassettplaten 50. Under den fortsatte forflytning av

20 gruppen sleper sperreorganet 21 mot kassettplaten inntil det kommer over sperrehullet 52 i hvilket det går inn og sperrer gruppen i prøvestillingen (fig. 17 og 18). På samme måte utføres forflytningen fra prøvestillingen til frakoplet stilling. Dersom gruppen skal tas ut av skapet,

25 frigjøres frakoplet stilling på samme måte ved hjelp av nøkkelen 60. Også når gruppen skal skyves inn i skapet skjer manøvreringen på den beskrevne måte.

30

35

Patentkrav

1. Stillverksskap omfattende minst én uttrekkbar apparatgruppe som er montert på et understell (10) med en 5 åpningsbar frontluke (11) og er forskyvbar langs en i skapet fast platevegg (50) eller liknende mellom minst to faste sperrestillinger (51 - 53) i hvilke gruppen er fastlåsbar ved hjelp av en mekanisk sperreanordning, k a r a k t e - r i s e r t ved at sperreanordningen omfatter en på 10 understellet (10) lagret og med et første sperreorgan (21) forsynt, første aksel (20), og en i en på luken (11) fast montert hylse (40) lagret, andre aksel (30) som er innrettet til ved stengning av luken å koples til den nevnte første aksel (20) som er stadig påvirket av en første fjær (29) 15 for dreining mot en låsestilling, men som ved hjelp av en til den andre aksel (30) koplingsbar nøkkel (60) er dreibar mot virkningen av den nevnte første fjær (29) til en frikoplingsstilling for forskyvning av apparatgruppen mellom de nevnte sperrestillinger.
2. Stillverksskap ifølge krav 1, k a r a k - t e r i s e r t ved at den første aksel (20) er innrettet til å sperres i den nevnte frikoplingsstilling ved 20 hjelp av et på understellet (10) montert, andre sperreorgan (27) som er innrettet til automatisk å føres unna under den første del av apparatgruppens forskyvning mellom 25 sperrestillingene, hvorved den fjærpåvirkede, første aksel (20) frikoples for dreining mot sin låsestilling.
3. Stillverksskap ifølge krav 1 eller 2, i hvil- ket apparatgruppen inneholder en elektrisk kopler med et 30 på frontluken montert manøverhåndtak (17), k a r a k - t e r i s e r t ved at en på lukens (11) forside forskyvbart anordnet forriglingsleid (19) er koplet til manøverhåndtaket på en slik måte at sleiden ved tilslått elkopler i det minste delvis dekker over den nevnte lagringshylse (40), slik at tilkopling av nøkkelen (60) til 35 sperreanordningen i denne stilling forhindres.
4. Stillverksskap ifølge krav 1, 2 eller 3, k a r a k t e r i s e r t ved at nøkkelen (60) inneholder en låsesleid (61) som, når den første aksel (20) befinner

161027

seg i låsestillingen, er forskyvbar mot virkningen av en i nøkkelen anordnet fjær til en blokkeringsstilling i hvilken nøkkelen kan låses ved hjelp av en hengelås eller liknende.

5 5. Stillverksskap ifølge ett av de foregående krav, k a r a k t e r i s e r t ved at den andre aksel (30) er forsynt med en radial sperreklakk (33) som i den nevnte frikoplingsstilling står i inngrep med et spor på et på understellet montert lagringshus (16), slik at luken 10 (11) er forhindret i å åpnes i denne stilling.

15

20

25

30

35

FIG. 2

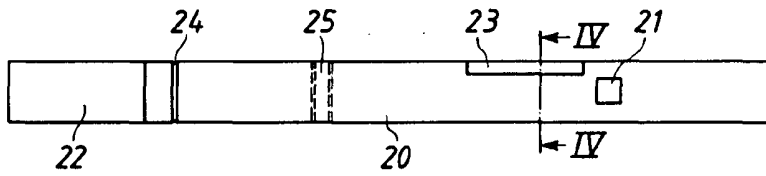


FIG. 3

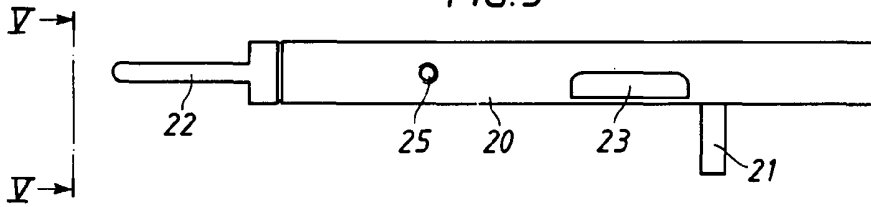


FIG. 4

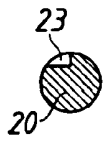


FIG. 5



FIG. 6

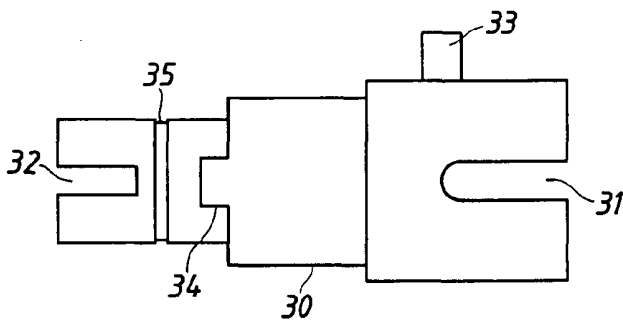


FIG. 8

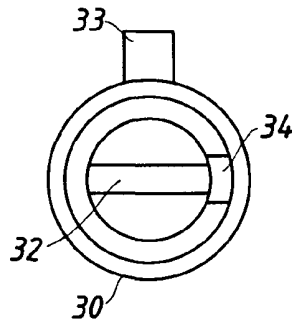


FIG. 7

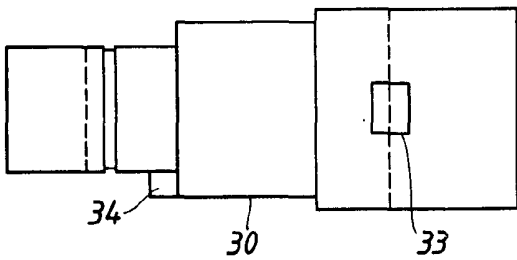


FIG. 10

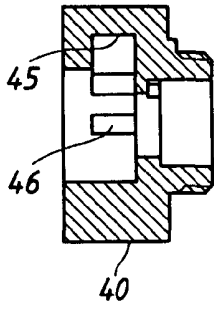


FIG. 9

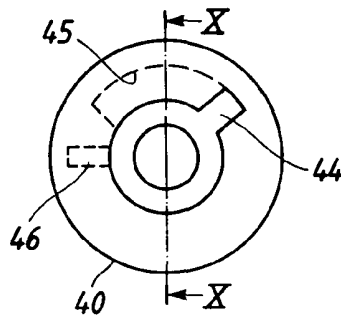


FIG. 11

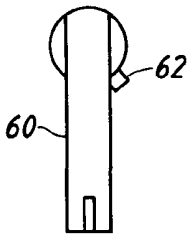


FIG. 12

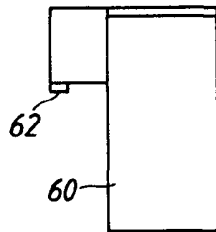
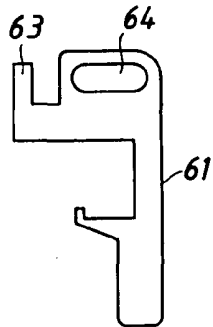


FIG. 13



161027

FIG. 14

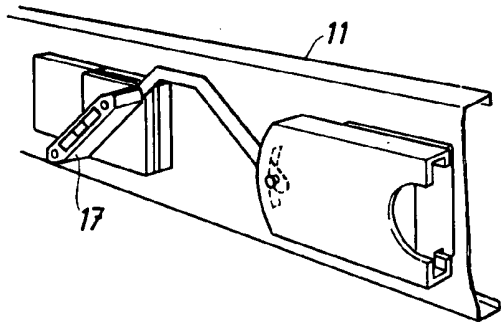


FIG. 15

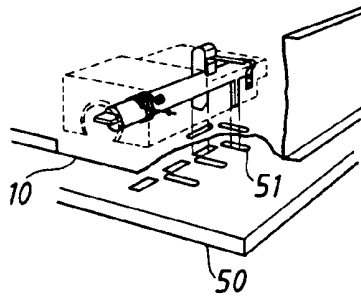


FIG. 16

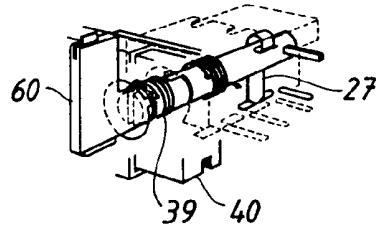


FIG. 17

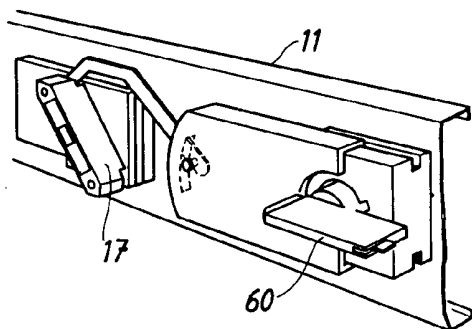


FIG. 18

