



(19) 中華民國智慧財產局

(12) 發明說明書公告本

(11) 證書號數：TW I613349 B

(45) 公告日：中華民國 107 (2018) 年 02 月 01 日

(21) 申請案號：102101163 (22) 申請日：中華民國 102 (2013) 年 01 月 11 日

(51) Int. Cl. : E04C2/38 (2006.01)

(30) 優先權：2012/01/12 比利時 2012/0027

(71) 申請人：埃弗希公司 (比利時) IVC N. V. (BE)
比利時

(72) 發明人：博蘇伊特 菲利浦 吉伯特 魯希安 BOSSUYT, FILIP GILBERT LUCIEN (BE)

(74) 代理人：林衍鋒

(56) 參考文獻：

US 2011/0131909A1

US 2011/0280655A1

審查人員：徐新翰

申請專利範圍項數：15 項 圖式數：3 共 16 頁

(54) 名稱

地板鑲板

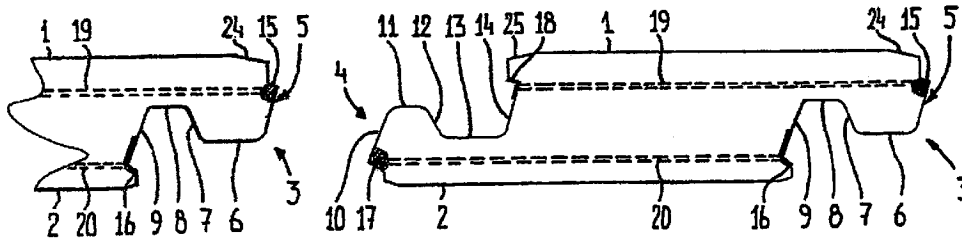
FLOOR PANEL

(57) 摘要

本發明為一種矩形地板鑲板，其具有相互平行且實質上呈平坦狀的頂側面及底側面，以及兩對分別連接頂側面及底側面的相對側緣，各對相對側緣上形成有互補之外型供與相鄰之地板鑲板相互組合。於一第一側緣之至少一對相對側緣之上設有一前表面及一後表面，於其位於相對側邊緣之一對相對側緣的第二側緣上設置有一前表面及一後表面且分別與其配合。該等前表面及後表面上設置有卡止片供位於相連接位置的相鄰地板鑲板相互組合，該地板鑲板進一步包含有兩加強層，其延伸於實質上與地板鑲板之頂側面及底側面平行的方向上，所述卡止片實質上被定位在與所述加強層相同高度的位置。

A rectangular floor panel is described with mutually parallel, substantially planar upper and lower sides and with two pairs of respective mutually opposite side edges connecting the upper and lower sides, wherein the opposite side edges of a pair are provided with complementary profiles for interconnecting adjacent floor panels. Of at least one pair of opposite side edges the profile of a first side edge is provided with a frontal face and a counter face, whereas the profile of the corresponding second side edge of the respective pair of opposite side edges is provided with a frontal face and counter face, respectively, cooperating therewith. The frontal faces and the counter faces are provided with locking tabs cooperating in the interconnected position of adjacent floor panels. The floor panel further is provided with two reinforcement layers extending substantially in parallel to the upper and lower sides of the floor panel, wherein the locking tabs substantially are positioned at the level of said reinforcement layers.

指定代表圖：

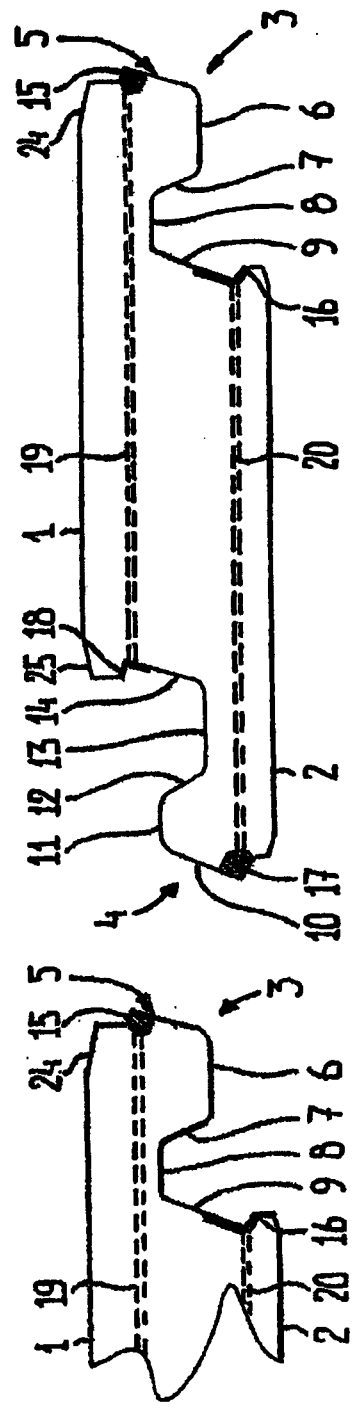


第 1 圖

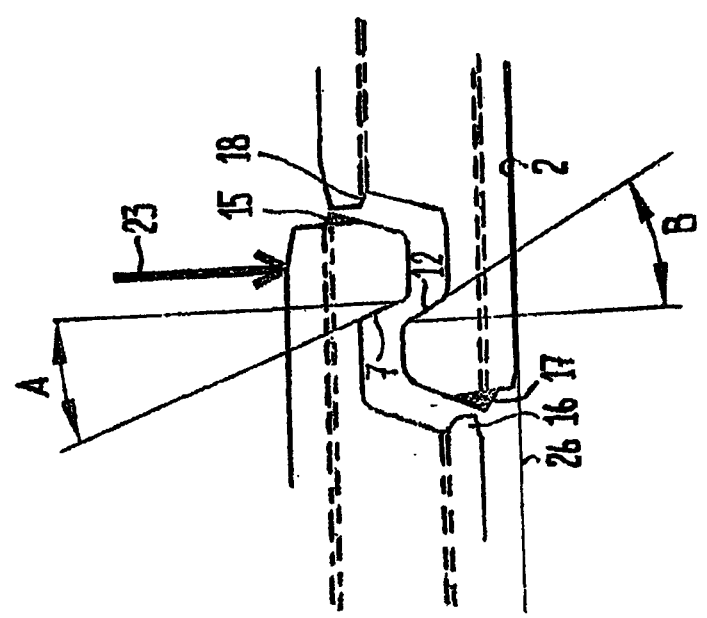
符號簡單說明：

- 1 . . . 頂側面
- 2 . . . 底側面
- 3、4 . . . 側緣
- 5 . . . 前表面
- 6 . . . 第一支撐面
- 7 . . . 卡止面
- 8 . . . 第二支撐面
- 9 . . . 後表面
- 10 . . . 前表面
- 11 . . . 第一支撐面
- 12 . . . 卡止面
- 13 . . . 第二支撐面
- 14 . . . 後表面
- 15-18 . . . 卡止片
- 19、20 . . . 加強層
- 24、25 . . . 斜面

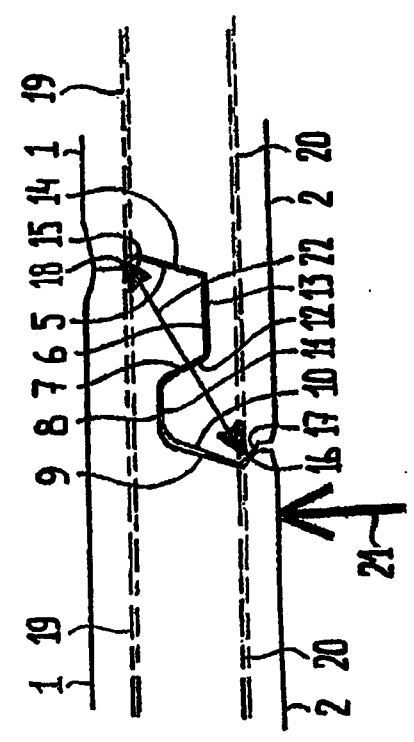
圖式



第 1 圖



第 2 圖



第 3 圖

發明專利說明書

(本說明書格式、順序，請勿任意更動)

【發明名稱】(中文/英文)

地板鑲板 / Floor Pane

【技術領域】

【0001】 本發明關於一種矩形地板鑲板，其具有相互平行且實質上呈平面狀的頂側面及底側面，以及兩對分別位於相反側且連接該頂側面及該底側面的相反側緣，其中一對相反側緣具有互補的外型，供連接相鄰的複數地板鑲板，其中在至少一對相反側緣中有一第一側緣，其外型係定義為具有：一前表面，係由該頂側面實質上垂直延伸，並且超過該地板鑲板的部分厚度；一第一支撐面，實質上自該前表面的下端的水平方向朝內延伸；一卡止面，自所述第一支撐面之內端向上延伸至該地板鑲板之頂側面的上方位置；一第二支撐面，其由該卡止面之上端再次朝內延伸；以及一後表面，其係由第二支撐面之內端朝向下端一路延伸至該地板鑲板之下端；

【0002】 以及，其中該相對應之第二側緣之外型係定義有：一前表面，其包含有實質上由下端垂直延伸，並且超過該地板鑲板的部分厚度；一第一支撐面，實質上自該前表面的上端的水平方向朝內延伸；一卡止面，自所述第一支撐面之內端向下延伸至該地板鑲板之底側面的下方位置；一第二支撐面，係由該卡止面再次朝內延伸形成；以及一後表面，其由該第二支撐面之內端朝上一路延伸至該地板鑲板的上端；

【0003】 其中為了保持兩相鄰之地板鑲板在相互連接的位置，一外型之前表面與另一外型之後表面相互配合，該外型的第一支撐面與另一外型之第二支撐面相互配合，並且該兩外型之卡止面相互配合；並且其中該等前表面及該等後表面提供該等卡止片相互配合在該兩相鄰地板鑲板之連接位置。

【先前技術】

【0004】 美國專利申請號 2009/133358 為一種現有所知的地板鑲板。所描述的外型含有複數卡止片，其在複數相鄰地板鑲板處於連接狀態時，產生相鄰的地板鑲板在水平及垂直方向的鎖定狀態。

【0005】 尤其，該前表面和後表面之間以及該等卡止面之間的組合關係基本上產生水平方向的卡扣關係，而垂直方向的卡扣關係(並且定位在一個共同平面內)基本上是由第一支撐面及第二支撐面之間及該等卡止片之間的組合關係所造成。

【0006】 然而，應當注意的是，所述之術語「組合(cooperating)」不應被限定在解釋為各相對面在任何時候都相互接合。

【發明內容】

【0007】 本發明的創作目的在於提供一種如前述所述之改良式地板鑲板。

【0008】 因此，本發明的地板鑲板進一步提供有兩加強層，其延伸於實質上與地板鑲板之頂側面及底側面平行的方向上，其中所述卡止片實質上被定位在與所述加強層相

同高度的位置。

【0009】 由於加強層的使用，而能夠依需求選用最適當的材料最佳化調整地板鑲板之多個部分，而不會對該卡止片的操作產生負面影響。

【0010】 藉由加強層，該等卡止片一方面可被設計為具有足夠的柔軟性，另一方面亦有足夠的強度。此外，能夠使加強層較地板鑲板的其餘部分為硬（可能由具有不同彈性係數的元件所構成）。

【0011】 在本身已知的方式中，本發明涉及一種地板面板，可由不同的層狀結構構成，並且可以具有不同的尺寸和厚度。在本發明的範圍中，進一步敘明這些方面乃非必要。此外，地板鑲板（或其元件）可能會包含一個相當大的量（例如 30% 以上）的可回收材料（塑料）。

【0012】 使用本發明之地板鑲板，各相對應的地板鑲板可藉由簡易的方式相互連接，以形成一個地面覆層，係為一個具有長使用壽命並且穩定的組件。該地板鑲板可由許多不同的方式以機器製成。

【0013】 在本發明之地板鑲板的較佳實施例中，該等加強層延伸至該等卡止片內。因此，這些卡止片以最佳的方式利用這些加強層所提供的功效。

【0014】 然而，上述內容亦不排除加強層的一端靠近卡止片但不延伸至其內的可能性。再者，在這樣的情況下，已可獲得卡止片上的強化效果。

【0015】 較佳地，該等卡止片及加強層被定位在緊鄰地板鑲板底側面及頂側面的位置。

【0016】 作用於相連接位置的相鄰地板鑲板之間的作用(卡扣)力斜向延伸至該地板鑲板的頂側面及底側面上之成對的卡止片。

【0017】 此成對組合的卡止片分別距離地板鑲板的頂側面及底側面愈近，所述之地板鑲板造成的轉移的部分厚度愈大(以及相鄰地板鑲板之間的連接愈緊密)。

【0018】 在該地板鑲板的其中一實施例中，其下方及上方的加強層分別位於該地板鑲板之總厚度的 8 至 14% 及 93 至 96% 的位置處。例如該地板鑲板的厚度約 4 至 5 毫米，其中位於上方及下方的該兩加強層分別位於 0.4 至 0.6 毫米高度處及 4.2 至 4.3 毫米高度處，並分別位於該地板鑲板之底側面的上方處。

【0019】 以上並不排除該地板鑲板還可以具有不同的厚度，例如在 4 和 8 毫米之間。

【0020】 在本發明之地板鑲板的其他實施例中，位於上方的加強層位在第一側緣之外型的第二支撐面上方，位於下方的加強層位在第二外緣之外型的第二支撐面下方。

【0021】 基本上，這表示兩加強層沿該地板鑲板之整體長度(及/或寬度)不間斷的延伸，且不被相對側緣上之外型所間隔，因此其加強效果可被以最理想的方式運用。

【0022】 該等加強層可包含有編織或非編織之纖維材料，例如為厚度 0.2 毫米至 0.4 毫米之間的玻璃纖維材料。

【0023】 在本發明之地板鑲板的其他實施例中，該第一側緣之外型的卡止面垂直處朝上朝內傾斜一 14 至 21 度之間的第一角度，該第二側緣之外型的卡止面垂直朝下朝內

傾斜一 15 至 22 度之間的第二角度，該第二角度至多大於第一角度 1 度。

【0024】 由於上述的形狀，連接兩相鄰的地板鑲板可簡易地被實現，而所述卡止面沿彼此滑過且逐漸接合。依據卡止面的形狀及材料性質可決定最佳化的角度。

【0025】 在所述第一及第二側緣連接相鄰的地板鑲板，係基本上經由相互垂直(轉換)的連接動作而產生。當成對的相對側緣均提供有所述與前表面、卡止片及後表面互補的外型，此垂直方向的動作在各處均可發生。

【0026】 然而，亦可理解的是，鋪設地板鑲板(基本上)係為環繞於其中一側緣之旋轉動作的組合，而此動作於兩側緣垂直於所述側緣時，產生一垂直動作。在此情況下，相對應的形狀將相異於成對的相對側緣，如其本身已知。

【0027】 該地板鑲板實質上可包含有複數以層疊塑料為基礎的層狀體，例如包含第一加強層的一頂層，和一個位於其下方且包含一第二加強層的芯層。

【0028】 進一步而言，該頂層可包含一透明修飾層、一裝飾層及一熱塑性支撐層。該芯層可包含有熱塑性材料。

【0029】 在地板鑲板的其他實施例中，其包含有複數斜面，分別位於第一側緣之外型處的前表面連接處及該第二側緣之外型的後表面連接處，該等斜面分別位於該地板鑲板之上方。該等斜面可由不同的方法所製造，例如以局部加熱再替換材料及/或 銑切。

【圖式簡單說明】**【0030】**

圖 1 為本發明之兩相鄰且未相互連接的地板鑲板之側視圖。

圖 2 為本發明之兩相鄰且連接中的兩地板鑲板之側視圖。

圖 3 為本發明之兩相鄰且相連接之地板鑲板的側視圖。

值得注意的是，方向指示和位置總是關於地板鑲板之假設的水平及平面位置。在各圖的剖面中（在俯視圖）所示的實質上為矩形地板鑲板。

【實施方式】

【0031】 各地板鑲板包含有：

【0032】 一平坦狀之頂側面 1 及一與其相互平行且實質上呈平坦狀的底側面 2。進一步而言，各地板鑲板包含有兩對相對的相反側緣 3、4 且分別連接頂側面 1 及底側面 2。於圖中所示，僅示出其中一對之側緣。

【0033】 一成對的相對側緣係具備互補的外型，以供連接相鄰的地板鑲板。

【0034】 在圖中所示的實施例中，圖中成對的相鄰側緣之一第一側緣 3 的外型係定義有一前表面 5、一第一支撐面 6、一卡止面 7、一第二支撐面 8 以及一後表面 9，該前表面 5 實質上自頂側面 1 垂直延伸，並且超過該地板鑲板之部分厚度，該第一支撐面 6 實質上自該前表面 5 的下端的水平方向朝內延伸，該卡止面 7 自所述第一支撐面 6 之內端向上延伸至該地板鑲板之頂側面 1 的上方位置，該第二支撐面 8 其由該卡止面 7 之上端再次朝內延伸，該後表

面 9 係由第二支撐面 8 之內端朝向下方一路延伸至該地板鑲板之底側面 2。

【0035】 在一對應的形式中，該相對應之成對側緣的第二側緣 4 的外型係定義有一前表面 10、一第一支撐面 11、一卡止面 12、一第二支撐面 13 以及一後表面 14，該前表面 10 實質上自底側面 2 垂直延伸，並且超過該地板鑲板之部分厚度，該第一支撐面 11 實質上自該前表面 10 的上端的水平方向朝內延伸，該卡止面 12 自所述第一支撐面 11 之內端向下延伸至該地板鑲板之底側面 2 的上方位置，該第二支撐面 13 由該卡止面 12 之下端再次朝內延伸，該後表面 14 係由第二支撐面 13 之內端朝向上方一路延伸至該地板鑲板之頂側面 1。

【0036】 為了維持兩相鄰地板鑲板的相對位置(如圖 3 所示)在相互連接的位置，一外型的前表面 5、10 分別與另一外型的後表面 14、9 相互組合。此外，一外型的第一支撐面 6、11 分別與另一外型的第二支撐 13、8 相互組合。最後，兩外型的卡止面 7、12 相互組合。

【0037】 該前側面 5、10 及後側面 9、14 具備有結合於相鄰地板鑲板之相連位置的卡止片 15-18。在相連位置(圖 3 所示)中，卡止片 15、17 接合於卡止片 18、16 之下，因而基本上獲得一個介於相鄰地板鑲板之間的良好相互垂直卡扣關係。

【0038】 本發明之地板鑲板進一步包含有兩加強層 19、20，其延伸於實質上與地板鑲板之頂側面及底側面平行的方向上，其中所述卡止片 15-18 實質上被定位在與所

述加強層相同高度的位置。加強層 19、20 可延伸至卡止片 15-18 內(例如一路延伸至其最突出的部分)，但亦可結束於靠近卡止片 15-18 處。

【0039】 卡止片 15-18 及加強層 19、20 位於緊鄰地板鑲板之底側面 2 及頂側面 1 的位置。因此，當使用者嘗試將地板鑲板於相互連接的位置上移動分開(力 21)(如圖 3 所示)，係產生一連接力(箭頭 22)，其斜向延伸並超過地板鑲板總厚度的一大部分，因而在一最適方式中利用地板鑲板的強度。

【0040】 舉例而言，位於上、下兩側的兩加強層 20、19 可分別位於該地板鑲板之總厚度的 8 至 14% 及 93 至 96% 的位置處(由地板鑲板之底側面 2 開始計算)。

【0041】 位於上方的加強層 19 設於第一側緣 3 之外型的第二支撐面 8 上方處，位於下方的加強層 20 設於第二側緣 4 之外型的第二支撐面 13 下方處。因此，加強層不會被其外型所中斷。

【0042】 如圖 2 所示，該第一側緣 3 之外型的卡止面 7 垂直處朝上朝內傾斜一 14 至 21 度之間的第一角度 A，該第二側緣 4 之外型的卡止面 12 垂直朝下朝內傾斜一 15 至 22 度之間的第二角度 B，該第二角度 B 至多大於第一角度 A 1 度。

【0043】 由於卡止片 7、12 的斜向方向，在卡止面沿著彼此滑動期間，可產生卡扣時移動的最佳方式，而將相接之卡止片 15、18 以及 17、16 帶入相互的接合關係。上述動作藉由(根據箭號 23)相鄰的地板鑲板以其底側面置於一

地板 26 上時，下壓地板鑲板而發生。

【0044】 最後，本發明的底板可包括有兩斜面 24、25，分別位於第一側緣 3 之外型處的前表面 5 連接處及該第二側緣 4 之外型的後表面 14 連接處，該等斜面 24、25 分別位於該地板鑲板之頂側面 1 上。其可有助於獲得組合關係中的裝飾外觀。

【0045】 本發明的技術特徵並不限定於前述之具體實施例，其可由附加之請求項所限定的發明範圍中廣泛變化。

【符號說明】

【0046】

1 頂側面	2 底側面
3、4 側緣	5 前表面
6 第一支撐面	7 卡止面
8 第二支撐面	9 後表面
10 前表面	11 第一支撐面
12 卡止面	13 第二支撐面
14 後表面	15-18 卡止片
19、20 加強層	21 力
22 連接力	23 箭號
24、25 斜面	

【生物材料寄存】

國內寄存資訊【請依寄存機構、日期、號碼順序註記】

國外寄存資訊【請依寄存國家、機構、日期、號碼順序註記】

【序列表】(請換頁單獨記載)

發明摘要

※ 申請案號：102101163

※ 申請日：2013/01/11

※IPC 分類：E04C 2/38 (2006.01)

【發明名稱】(中文/英文)

地板鑲板 / FLOOR PANEL

【中文】

本發明為一種矩形地板鑲板，其具有相互平行且實質上呈平坦狀的頂側面及底側面，以及兩對分別連接頂側面及底側面的相對側緣，各對相對側緣上形成有互補之外型供與相鄰之地板鑲板相互組合。於一第一側緣之至少一對相對側緣之上設有一前表面及一後表面，於其位於相對側邊緣之一對相對側緣的第二側緣上設置有一前表面及一後表面且分別與其配合。該等前表面及後表面上設置有卡止片供位於相連接位置的相鄰地板鑲板相互組合，該地板鑲板進一步包含有兩加強層，其延伸於實質上與地板鑲板之頂側面及底側面平行的方向上，所述卡止片實質上被定位在與所述加強層相同高度的位置。

【英文】

A rectangular floor panel is described with mutually parallel, substantially planar upper and lower sides and with two pairs of respective mutually opposite side edges connecting the upper and lower sides, wherein the opposite side edges of a pair are provided with complementary profiles for interconnecting adjacent floor panels. Of at least one pair of opposite side edges the profile of a first side edge is provided with a frontal face and a counter face, whereas the profile of the corresponding second side edge of the respective pair of opposite side edges is provided with a frontal face and counter face, respectively, cooperating therewith. The frontal faces and the counter faces are provided with locking tabs cooperating in the interconnected position of adjacent floor panels. The floor panel further is provided with two reinforcement layers extending substantially in parallel to the upper and lower sides of the floor panel, wherein the locking tabs substantially are positioned at the level of said reinforcement layers.

申請專利範圍

1. 一種矩形地板鑲板，其具有相互平行且實質上相對的頂側面及底側面，以及兩對分別位於相反側且連接該頂面及該底面的相反側緣，其中一對相反側緣具有互補的外型，供連接相鄰的複數地板鑲板，其中在至少一對相反側緣中有一第一側緣，其外型係定義為具有：
 - 一前表面，係由該頂側面實質上垂直延伸，並且超過該地板鑲板的部分厚度；
 - 一第一支撐面，實質上自該前表面的下端的水平方向朝內延伸；
 - 一卡止面，自所述第一支撐面之內端向上延伸至該地板鑲板之頂側面的上方位置；
 - 一第二支撐面，其由該卡止面之上端再次朝內延伸；以及
 - 一後表面，其係由第二支撐面之內端朝向下端一路延伸至該地板鑲板之下端；以及，其中該相對應之第二側緣之外型係定義有：
 - 一前表面，其包含有實質上由下端垂直延伸，並且超過該地板鑲板的部分厚度；
 - 一第一支撐面，實質上自該前表面的上端的水平方向朝內延伸；
 - 一卡止面，自所述第一支撐面之內端向下延伸至該地板鑲板之底側面的下方位置；
 - 一第二支撐面，係由該卡止面再次朝內延伸形成；以及

一後表面，其由該第二支撐面之內端朝上一路延伸至該地板鑲板的上端；

其中為了保持兩相鄰之地板鑲板在相互連接的位置，一外型之第一前表面與另一外型之後表面相互配合，該外型的第一支撐面與另一外型之第二支撐面相互配合，並且該兩外型之卡止面相互配合；

並且其中該等前表面及該等後表面提供二卡止片相互配合在該兩相鄰地板鑲板之連接位置；

其特徵在於，該地板鑲板進一步包含有兩加強層，該兩加強層延伸於實質上與地板鑲板之頂側面及底側面平行的方向上，其中所述卡止片其中之一者實質上被定位在與所述加強層之頂側面相同高度的位置，以及所述卡止片其中另一者實質上被定位在與所述加強層之底側面相同高度的位置。

- 2.如請求項 1 所述之地板鑲板，其中該等加強層延伸至該等卡止片處。
- 3.如請求項 1 所述之地板鑲板，其中該等卡止片及該等加強層位於緊鄰地板鑲板之底側面及頂側面的位置。
- 4.如請求項 3 所述之地板鑲板，其中位於上、下兩側的兩加強層分別位於該地板鑲板之總厚度的 8 至 14% 及 93 至 96% 的位置處。
5. 如請求項 4 所述之地板鑲板，其中位於上方及下方的該兩加強層分別位於 0.4 至 0.6mm 高度處及 4.2 至 4.3mm 高度處，並分別位於該地板鑲板之底側面的上方處。
- 6.如請求項 1 所述之地板鑲板，其中位於上方的該加強層設

- 於該第一側緣之外型的第二支撐面上方處，該位於下方的加強層設於該第二側緣之外型的第二支撐面下方處。
7. 如請求項 1 所述之地板鑲板，其中該等加強層包含有編織或非編織之纖維材料。
 8. 如請求項 7 所述之地板鑲板，其中該等加強層包含有玻璃纖維材料。
 9. 如請求項 1 所述之地板鑲板，其中該等加強層之厚度為 0.2 至 0.4mm。
 10. 如請求項 1 所述之地板鑲板，其中該第一側緣之外型的卡止面垂直處朝上朝內傾斜一 14 至 21 度之間的第一角度，該第二側緣之外型的卡止面垂直朝下朝內傾斜一 15 至 22 度之間的第二角度，該第二角度至多大於第一角度 1 度。
 11. 如請求項 1 所述之地板鑲板，其中該兩對相反側緣設有所述的互相配合之前表面之外型、第一支撐面、第二支撐面、卡止面及後表面。
 12. 如請求項 1 所述之地板鑲板，其實質上包含有複數以層疊塑料為基礎的層狀體，例如包含第一加強層的一頂層，和一個位於其下方之包含一第二加強層的芯層。
 13. 如請求項 12 所述之地板鑲板，其中該頂面依序包含有一透明之修飾層、一裝飾層及一熱塑性支撐層。
 14. 如請求項 12 所述之地板鑲板，其中該芯層包含有一熱塑性材料。
 15. 如請求項 1 所述之地板鑲板，其包含有複數斜面，分別位於第一側緣之外型處的前表面連接處及該第二側緣

106年5月5日修正替換頁

之外型的後表面連接處，該等斜面分別位於該地板鑲板
之上方。

【代表圖】

【本案指定代表圖】：第（ 1 ）圖。

【本代表圖之符號簡單說明】：

- | | |
|-----------|-----------|
| 1 頂側面 | 2 底側面 |
| 3、4 側緣 | 5 前表面 |
| 6 第一支撐面 | 7 卡止面 |
| 8 第二支撐面 | 9 後表面 |
| 10 前表面 | 11 第一支撐面 |
| 12 卡止面 | 13 第二支撐面 |
| 14 後表面 | 15-18 卡止片 |
| 19、20 加強層 | 24、25 斜面 |

【本案若有化學式時，請揭示最能顯示發明特徵的化學式】：