

①9



OFICINA ESPAÑOLA DE
PATENTES Y MARCAS

ESPAÑA



①1 Número de publicación: **1 074 305**

②1 Número de solicitud: U 201031186

⑤1 Int. Cl.:
A41C 3/00 (2006.01)

①2

SOLICITUD DE MODELO DE UTILIDAD

U

②2 Fecha de presentación: **25.11.2010**

④3 Fecha de publicación de la solicitud: **14.04.2011**

⑦1 Solicitante/s: **Marta María Fernández Cuevas
c/ Hermosilla, nº 86 - 4º C
28001 Madrid, ES**

⑦2 Inventor/es: **Fernández Cuevas, Marta María**

⑦4 Agente: **Roeb Díaz-Álvarez, María**

⑤4 Título: **Almohadilla inter-pectoral femenina.**

ES 1 074 305 U

DESCRIPCIÓN

Almohadilla inter-pectoral femenina.

Objeto de la invención

La presente invención se refiere a una almohadilla inter-pectoral femenina, especialmente concebida para ser utilizada durante las horas de descanso, así como durante la práctica de determinadas actividades terapéuticas, evitando y corrigiendo la caída de los senos por contención, concretamente evitando que la piel de éstos se distienda y que pierda su consistencia y elasticidad.

Es igualmente objeto de la invención prevenir y corregir la aparición de arrugas y "líneas de memoria" en toda la zona del escote y tórax, entendiéndose por tal todas aquellas línea que se repiten día tras día en los mismos sitios o zonas, debido a la repetición continua de posturas y movimientos. La almohadilla previene además la formación de escaras por decúbito prono o decúbito lateral izquierdo y derecho, en el caso de aquellas mujeres que deben permanecer en cama durante largos periodos de tiempo.

La almohadilla inter-pectoral está indicada para su utilización en periodos de sueño, descanso, reposo y deporte, recomendándose igualmente su uso después de operaciones de pecho, durante el embarazo, en personas sometidas a cambios severos de peso, en sesiones de fisioterapia, etc.

Antecedentes de la invención

La propia solicitante es titular del Modelo de Utilidad con número de solicitud U 200930717, en el que se describe y reivindica un sujetador de descanso preventivo-corrector de descolgamiento de mamas y antiarrugas, constituido mediante un cuerpo monopieza en el que se define una parte delantera y una parte trasera, ésta última prolongación lateral de la primera, abrochándose su cierre sobre el lateral del costado opuesto, presentando dicho cuerpo una banda elástica inferior que le afecta en toda su extensión, banda que se proyecta en forma ascendente en un sector inter-mamario determinando un puente que se prolonga hacia arriba hasta alcanzar el escote y los hombros, mientras que lateralmente la referida zona central de la banda inferior y elástica se prolonga en sendos sectores determinantes de los costados, con la particularidad de que tanto el puente como los sectores de los costados están dotados de un relleno acolchado de máximo espesor en la zona inter-mamaria y con progresiva disminución de anchura respecto de la zona superior del escote, extendiéndose también relleno hacia la zona correspondiente al semi-perímetro inferior del contorno de los senos para establecer un medio separador y de soporte para los mismos. Unos tirantes elásticos permiten el cierre del sujetador sobre el cuerpo de la usuaria.

Este sujetador, si bien cumple de forma plenamente satisfactoria la función preventivo-correctora para la que ha sido previsto, presenta ciertas limitaciones de uso que se centran fundamentalmente en dos aspectos, por un lado su confección como el sujetador que constituye y por otro su carácter personal, es decir utilizable por una sola usuaria, y no como un objeto compatible, como por ejemplo un accesorio en ejercicios fisioterapéuticos, como lo son ciertas almohadillas para apoyo de las piernas, entre otros muchos.

Descripción de la invención

La almohadilla inter-pectoral que la invención propone viene a llenar este vacío, de manera que pu-

diendo participar en un sujetador como el del Modelo de Utilidad U 200930717, anteriormente citado, es también capaz de actuar de forma aislada, como una almohadilla propiamente dicha, que rellena todos los huecos que se generan en el tórax y zona pectoral susceptible de generar movimiento, desplazamiento o presión de los senos, manteniendo los mismos en su posición natural, puesto que rellena y no separa.

Para ello y de forma mas concreta dicha almohadilla está constituida mediante un cuerpo moldeado de espuma u otro material esponjoso similar, que le confiera la adecuada confortabilidad, de manera que dicha almohadilla ofrece una cara frontal relativamente plana, aunque con un perfil notablemente curvo-conexo y con cortas expansiones laterales en sus extremos, mientras que su cara posterior o interna configura una acusada cresta de arista redondeada y caras curvo-cóncavas, estando dicha cresta destinada a apoyar sobre el tórax de la usuaria, mientras que sus laterales curvo-cóncavos se adaptan perfectamente a sus senos, protegiéndolos cuando la almohadilla apoya a través de su cara frontal sobre una superficie horizontal como puede ser una colchoneta, la cama de dormir, o cualquier otra.

Este cuerpo esponjoso estará convenientemente recubierto por un forro de microfibra, lycra o similar, que lo cubre íntegramente y le confiere un tacto superficial apropiado.

Tal y como anteriormente se ha dicho, la almohadilla así estructurada puede ser utilizada de forma aislada, puede integrarse como repuesto en el sujetador del Modelo de Utilidad U 200930717, o bien puede estar dotada de medios de fijación propios que permitan la utilización de la misma de pie, sentada o deambulando, consistentes en tirantes dotados de enganches amovibles para su fijación a los citados extremos o vértices del cuerpo de la almohadilla.

Descripción de los dibujos

Para complementar la descripción que se está realizando y con objeto de ayudar a una mejor comprensión de las características del invento, de acuerdo con un ejemplo preferente de realización práctica del mismo, se acompaña como parte integrante de dicha descripción, un juego de dibujos en donde con carácter ilustrativo y no limitativo, se ha representado lo siguiente:

La figura 1.- Muestra una vista en perspectiva latero-posterior o interna de una almohadilla inter-pectoral femenina realizada de acuerdo con el objeto de la presente invención.

La figura 2.- Muestra un perfil de la misma almohadilla, sobre la que en trazo discontinuo se han representado los complementarios tirantes de utilización selectiva.

La figura 3.- Muestra una perspectiva frontal de la misma almohadilla de la figura 1.

Realización preferente de la invención

A la vista de las figuras reseñadas puede observarse como la almohadilla inter-pectoral que la invención propone está constituida mediante un cuerpo monopieza (1) de un material esponjoso, cuyo aspecto frontal, tal como muestra la figura 3, es tendente al rectángulo, con dos amplios escotes laterales curvo-cóncavos (2), simétricos, que quedan enmarcados por pequeñas prolongaciones laterales (3, 3'), presentando dicho cuerpo (1) una cara frontal, que se corresponde con la propia referencia (1), sensiblemente plana en sentido transversal y de perfil a su vez curvo-con-

vexo en sentido vertical, adaptándose sensiblemente a la anatomía del tórax de la mujer.

En su cara posterior el citado cuerpo (1) presenta una protuberancia vertical y media (4) que configura a modo de una cresta redondeada (5), enmarcada por dos superficies curvo-cóncavas (6) que se corresponden formal y dimensionalmente con la zona marginal interna de los respectivos senos de la mujer.

Tal como anteriormente se ha dicho, este cuerpo (1) de material esponjoso está recubierto por una funda o forro de un material apropiado, y en sus extremos o prolongaciones laterales (3, 3') incorpora medios

5

10

15

20

25

30

35

40

45

50

55

60

65

de enganche (7) para la fijación con carácter amovible a la almohadilla propiamente dicha de tirantes (8) cuando se pretenda fijar la almohadilla al cuerpo de la usuaria.

Con la almohadilla de la invención se consigue rellenar el vacío que se crea en la zona torácica, concretamente en la zona inter-mamaria, con lo que se evita que presiones frontales o laterales sobre el cuerpo de la mujer provoquen deformaciones en sus senos que pudieran dar lugar a cualquiera de los problemas citados para los mismos.

REIVINDICACIONES

1. Almohadilla inter-pectoral femenina, **caracterizada** por estar constituida mediante un cuerpo monopieza de espuma u otro material esponjoso, debidamente moldeada, en la que se define una cara frontal de perfil sensiblemente curvo-convexo, paralela al tórax de la usuaria, con escotaduras laterales curvo-cóncavas de curvatura acorde con la zona marginal interna de los senos, y sobre cuya cara posterior aparece una acusada protuberancia alargada verticalmente, de arista redondeada para apoyo sobre el tórax, y con dos vertientes o paredes laterales acusadamente curvo-cóncavas, de adaptación a la zona marginal interna de los senos.

5

10

15

20

25

30

35

40

45

50

55

60

65

2. Almohadilla inter-pectoral femenina, según reivindicación 1, **caracterizada** porque el citado cuerpo de material esponjoso está revestido por un forro de microfibra, lycra o material similar.

3. Almohadilla inter-pectoral femenina, según reivindicaciones anteriores, **caracterizada** porque en correspondencia con las prolongaciones laterales superiores e inferiores definidas por las escotaduras laterales y curvo-cóncavas del cuerpo, se establecen medios de enganche para respectivas parejas de tirantes que, montados con carácter amovible sobre la almohadilla propiamente dicha, permiten la utilización de la misma de forma similar a un sujetador convencional.

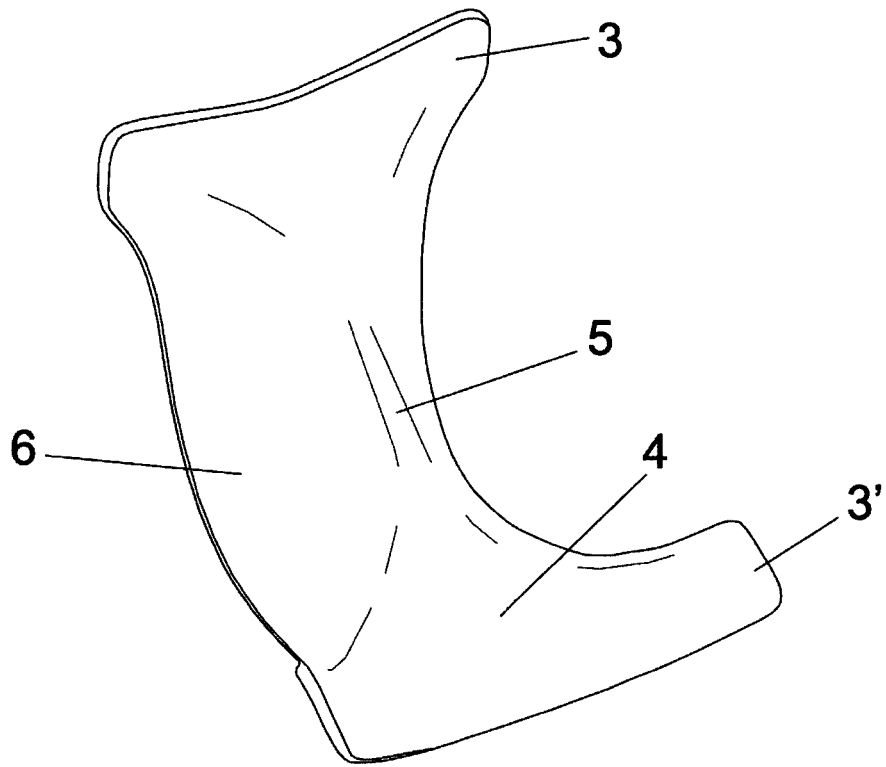


FIG. 1

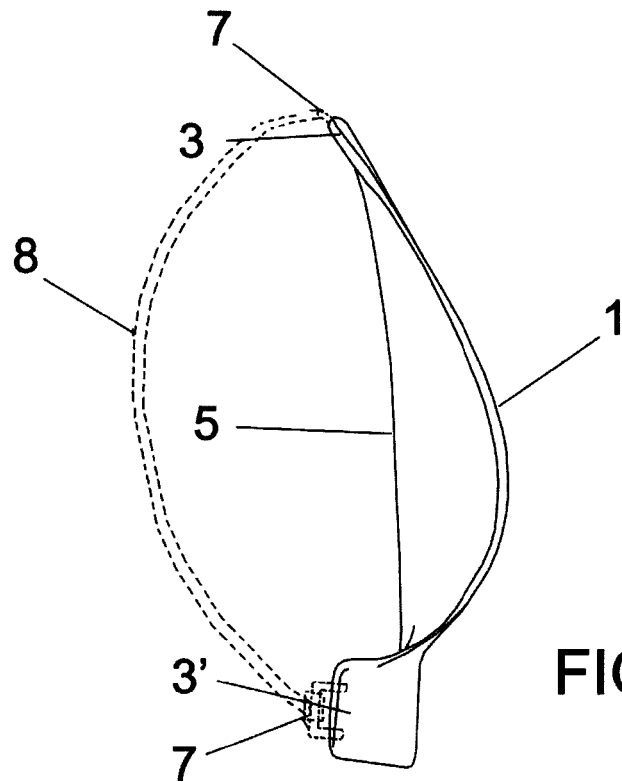


FIG. 2

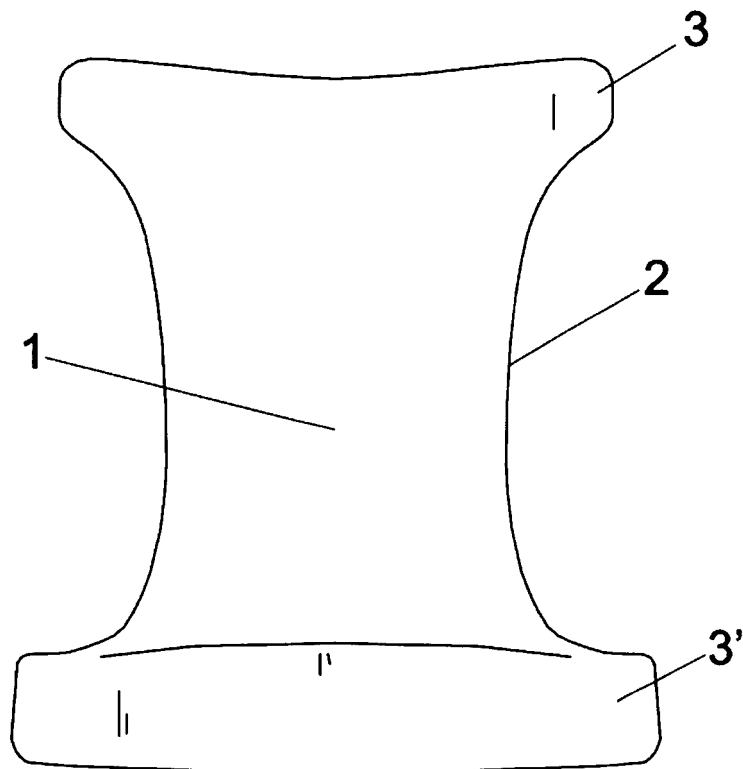


FIG. 3