



(12) 实用新型专利

(10) 授权公告号 CN 213545421 U

(45) 授权公告日 2021.06.25

(21) 申请号 202022760530.X

G06Q 20/14 (2012.01)

(22) 申请日 2020.11.25

(73) 专利权人 深圳市铭创智能箱柜设备有限公司

地址 518000 广东省深圳市光明区玉塘街道玉律社区玉泉路新益工业园第C栋二层2F-E

(72) 发明人 李志文

(74) 专利代理机构 深圳华企汇专利代理有限公司 44735

代理人 谢伟

(51) Int. Cl.

G07F 17/12 (2006.01)

G07F 9/10 (2006.01)

G06Q 20/18 (2012.01)

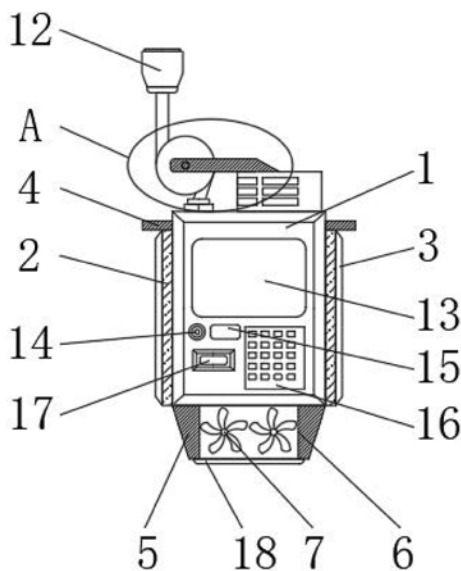
权利要求书1页 说明书3页 附图3页

(54) 实用新型名称

一种电子寄存柜存储计费装置

(57) 摘要

本实用新型公开了一种电子寄存柜存储计费装置,包括计算机,所述计算机两侧上方固定连接有限位板,两个所述限位板底壁相向一侧固定连接安装有安装板,两个所述安装板相向一侧侧壁固定连接有限位条,两个所述安装板相离一侧侧壁呈前后对称固定连接有限位条,所述计算机底壁固定连接安装有安装块,所述安装块上下两侧壁中心位置之间开设有凹槽。本实用新型,设置有良好的安装机构,实际进行整体装置安装工作时以及线路连接工作时,其安装工作便利性以及线路连接便利性良好,且设置有良好的计算机主体散热降温机构,实际计算机长时间工作后,其热量利于进行快速散发,计算机工作稳定性良好。



1. 一种电子寄存柜存储计费装置,包括计算机(1),其特征在于:所述计算机(1)两侧上方固定连接有限位板(4),两个所述限位板(4)底壁相向一侧固定连接安装有安装板(2),两个所述安装板(2)相向一侧侧壁固定连接安装有计算机(1)对应一侧侧壁,两个所述安装板(2)相离一侧侧壁呈前后对称固定连接有限位条(3);

所述计算机(1)底壁固定连接安装有安装块(5),所述安装块(5)上下两侧壁中心位置之间开设有凹槽(6),所述凹槽(6)后侧壁中心位置固定安装有散热扇(7),所述计算机(1)顶壁一侧固定安装有扬声器(8),所述计算机(1)顶壁远离扬声器(8)一侧设置有接口,所述接口连接有传输线(11),所述传输线(11)远离计算机(1)一侧固定安装有接头(12),所述扬声器(8)顶壁靠近接口一侧呈前后对称固定安装有安装架(9),两个所述安装架(9)相向一侧侧壁之间转动连接有绕线筒(10)。

2. 根据权利要求1所述的一种电子寄存柜存储计费装置,其特征在于:所述安装块(5)底壁位于凹槽(6)开口处固定安装有防尘网(18)。

3. 根据权利要求1所述的一种电子寄存柜存储计费装置,其特征在于:所述传输线(11)绕接在绕线筒(10)上多股。

4. 根据权利要求1所述的一种电子寄存柜存储计费装置,其特征在于:所述计算机(1)前侧中间位置上方设置有显示屏(13),所述计算机(1)前侧下方靠近扬声器(8)一侧设置有控制面板(16)。

5. 根据权利要求1所述的一种电子寄存柜存储计费装置,其特征在于:所述计算机(1)前侧下方远离控制面板(16)一侧设置有出票器(17)。

6. 根据权利要求1所述的一种电子寄存柜存储计费装置,其特征在于:所述计算机(1)前侧下方且位于出票器(17)上方远离控制面板(16)一侧设置有摄像头(14),所述计算机(1)前侧下方且位于出票器(17)上方靠近控制面板(16)一侧设置有补光灯(15)。

一种电子寄存柜存储计费装置

技术领域

[0001] 本实用新型涉及电子寄存柜存储计费技术领域,尤其涉及一种电子寄存柜存储计费装置。

背景技术

[0002] “寄存柜”就是让使用者可以实现自助式储存物品,也是自动寄存柜,自动存包柜的一种名称。原产日本,后来在中国台湾广泛应用。1999年开始在在中国大陆开始出现并逐步广泛应用。目前主要分为机械型和电脑型两大系列。主要的规格分为:9格、12格、15格、18格、24格。

[0003] 目前,电子寄存柜存储计费工作中需要用到存储计费装置,现有电子寄存柜存储计费装置在于实际使用时,缺乏良好的安装机构,实际进行整体装置安装工作时以及线路连接工作时,其安装工作便利性以及线路连接便利性一般,且缺乏良好的计算机主体散热降温机构,实际计算机长时间工作后,其热量不利于进行快速散发,计算机工作稳定性不佳。

实用新型内容

[0004] 本实用新型的目的是为了解决现有技术中存在的缺点,而提出的一种电子寄存柜存储计费装置。

[0005] 为了实现上述目的,本实用新型采用了如下技术方案:一种电子寄存柜存储计费装置,包括计算机,所述计算机两侧上方固定连接有限位板,两个所述限位板底壁相向一侧固定连接有安装板,两个所述安装板相向一侧侧壁固定连接有计算机对应一侧侧壁,两个所述安装板相离一侧侧壁呈前后对称固定连接有限位条;

[0006] 所述计算机底壁固定连接安装有安装块,所述安装块上下两侧壁中心位置之间开设有凹槽,所述凹槽后侧壁中心位置固定安装有散热扇,所述计算机顶壁一侧固定安装有扬声器,所述计算机顶壁远离扬声器一侧设置有接口,所述接口连接有传输线,所述传输线远离计算机一侧固定安装有接头,所述扬声器顶壁靠近接口一侧呈前后对称固定安装有安装架,两个所述安装架相向一侧侧壁之间转动连接有绕线筒。

[0007] 作为上述技术方案的进一步描述:

[0008] 所述安装块底壁位于凹槽开口处固定安装有防尘网。

[0009] 作为上述技术方案的进一步描述:

[0010] 所述传输线绕接在绕线筒上多股。

[0011] 作为上述技术方案的进一步描述:

[0012] 所述计算机前侧中间位置上方设置有显示屏,所述计算机前侧下方靠近扬声器一侧设置有控制面板。

[0013] 作为上述技术方案的进一步描述:

[0014] 所述计算机前侧下方远离控制面板一侧设置有出票器。

[0015] 作为上述技术方案的进一步描述:

[0016] 所述计算机前侧下方且位于出票器上方远离控制面板一侧设置有摄像头,所述计算机前侧下方且位于出票器上方靠近控制面板一侧设置有补光灯。

[0017] 本实用新型具有如下有益效果:

[0018] 1、与现有技术相比,电子寄存柜存储计费装置,设置有良好的安装机构,实际进行整体装置安装工作时以及线路连接工作时,其安装工作便利性以及线路连接便利性良好。

[0019] 2、与现有技术相比,电子寄存柜存储计费装置,设置有良好的计算机主体散热降温机构,实际计算机长时间工作后,其热量利于进行快速散发,计算机工作稳定性良好。

附图说明

[0020] 图1为本实用新型提出的一种电子寄存柜存储计费装置的主视结构示意图;

[0021] 图2为本实用新型提出的一种电子寄存柜存储计费装置的图1中A处的放大图;

[0022] 图3为本实用新型提出的一种电子寄存柜存储计费装置的装置本体安装机构侧视图。

[0023] 图例说明:

[0024] 1、计算机;2、安装板;3、限位条;4、限位板;5、安装块;6、凹槽;7、散热扇;8、扬声器;9、安装架;10、绕线筒;11、传输线;12、接头;13、显示屏;14、摄像头;15、补光灯;16、控制面板;17、出票器;18、防尘网。

具体实施方式

[0025] 下面将结合本实用新型实施例中的附图,对本实用新型实施例中的技术方案进行清楚、完整地描述,显然,所描述的实施例仅仅是本实用新型一部分实施例,而不是全部的实施例。基于本实用新型中的实施例,本领域普通技术人员在没有做出创造性劳动前提下所获得的所有其他实施例,都属于本实用新型保护的范围。

[0026] 在本实用新型的描述中,需要说明的是,术语“中心”、“上”、“下”、“左”、“右”、“竖直”、“水平”、“内”、“外”等指示的方位或位置关系为基于附图所示的方位或位置关系,仅是为了便于描述本实用新型和简化描述,而不是指示或暗示所指的装置或元件必须具有特定的方位、以特定的方位构造和操作,因此不能理解为对本实用新型的限制;术语“第一”、“第二”、“第三”仅用于描述目的,而不能理解为指示或暗示相对重要性,此外,除非另有明确的规定和限定,术语“安装”、“相连”、“连接”应做广义理解,例如,可以是固定连接,也可以是可拆卸连接,或一体地连接;可以是机械连接,也可以是电连接;可以是直接相连,也可以通过中间媒介间接相连,可以是两个元件内部的连通。对于本领域的普通技术人员而言,可以具体情况理解上述术语在本实用新型中的具体含义。

[0027] 参照图1-3,本实用新型提供的一种实施例:一种电子寄存柜存储计费装置,包括计算机1,可进行电子寄存柜存储计费工作,计算机1两侧上方固定连接有限位板4,两个限位板4底壁相向一侧固定连接有限位条3,两个限位条3相向一侧侧壁固定连接有限位板4对应一侧侧壁,两个限位条3相离一侧侧壁呈前后对称固定连接有限位条3,可通过装置本体两侧限位条3上的限位卡槽进行滑动限位安装工作,实际装置本体安装便利性良好,计算机1底壁固定连接有限位块5,限位块5上下两侧壁中心位置之间开设有凹

槽6,凹槽6后侧壁中心位置固定安装有散热扇7,当计算机1长时间工作后,可打开下方的两个散热扇7导风,辅助计算机1散热,实际计算机1长时间工作后,其热量利于进行快速散发,计算机1工作稳定性良好,计算机1顶壁一侧固定安装有扬声器8,计算机1顶壁远离扬声器8一侧设置有接口,接口连接有传输线11,传输线11远离计算机1一侧固定安装有接头12,可握持接头12进行计算机1的线路连接工作,扬声器8顶壁靠近接口一侧呈前后对称固定安装有安装架9,两个安装架9相向一侧侧壁之间转动连接有绕线筒10。

[0028] 安装块5底壁位于凹槽6开口处固定安装有防尘网18,起到通风防尘的作用,传输线11绕接在绕线筒10上多股,传输线11利于使用调用收纳,计算机1前侧中间位置上方设置有显示屏13,计算机1前侧下方靠近扬声器8一侧设置有控制面板16,计算机1前侧下方远离控制面板16一侧设置有出票器17,可进行计费单票打印工作,计算机1前侧下方且位于出票器17上方远离控制面板16一侧设置有摄像头14,计算机1前侧下方且位于出票器17上方靠近控制面板16一侧设置有补光灯15。

[0029] 工作原理:使用时,可通过装置本体两侧安装板2上的限位条3与相匹配的限位卡槽进行滑动限位安装工作,实际装置本体安装便利性良好,并可握持接头12进行计算机1的线路连接工作,由于接头12通过传输线11连接计算机1的接口,且传输线11绕接在转动设计的绕线筒10上多股,传输线11利于使用调用收纳,装置本体线路连接工作便利性良好,待计算机1安装完毕后,可进行电子寄存柜存储计费工作,当计算机1长时间工作后,可打开下方的两个散热扇7导风,辅助计算机1散热,实际计算机1长时间工作后,其热量利于进行快速散发,计算机1工作稳定性良好。

[0030] 最后应说明的是:以上所述仅为本实用新型的优选实施例而已,并不用于限制本实用新型,尽管参照前述实施例对本实用新型进行了详细的说明,对于本领域的技术人员来说,其依然可以对前述各实施例所记载的技术方案进行修改,或者对其中部分技术特征进行等同替换,凡在本实用新型的精神和原则之内,所作的任何修改、等同替换、改进等,均应包含在本实用新型的保护范围之内。

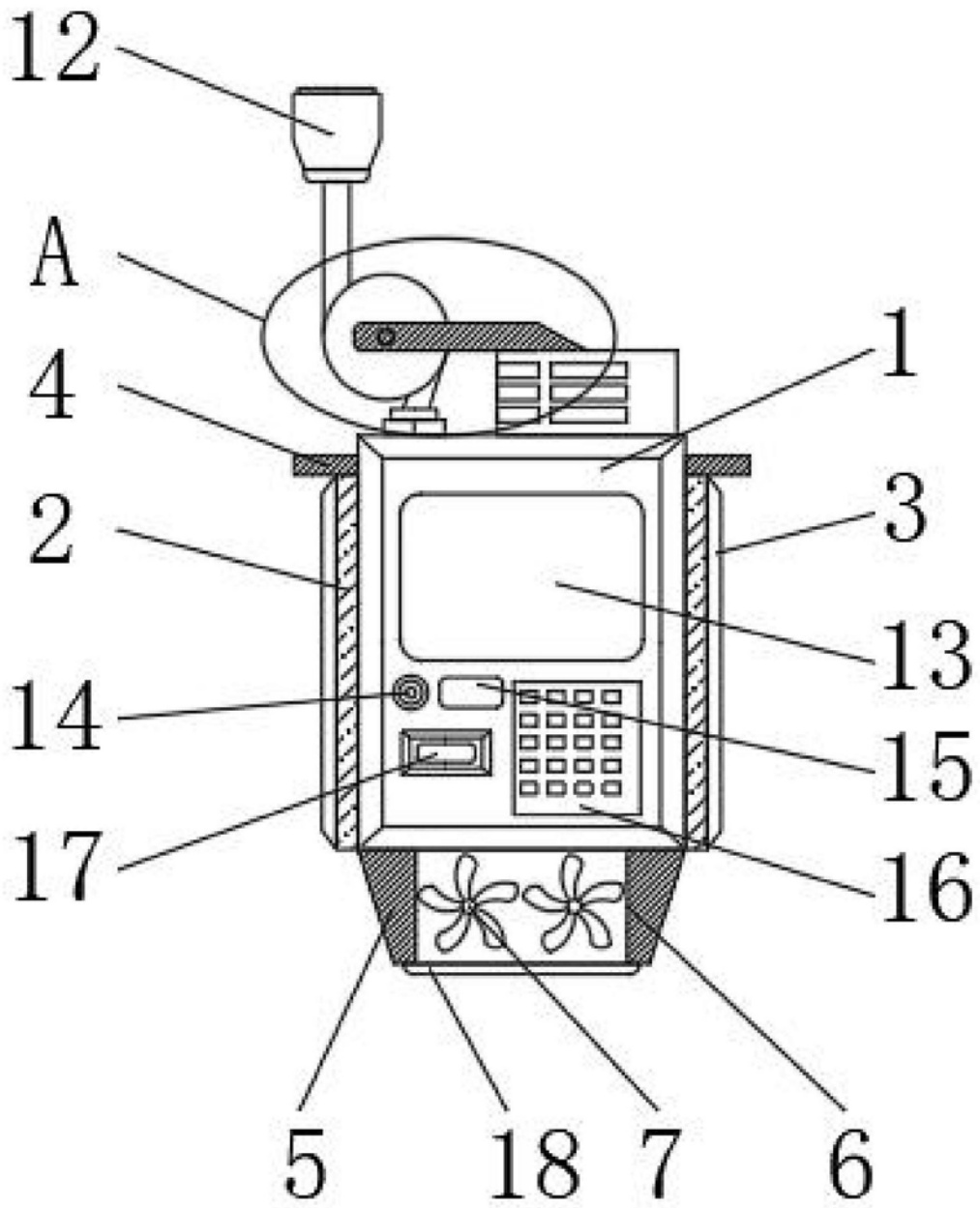


图1

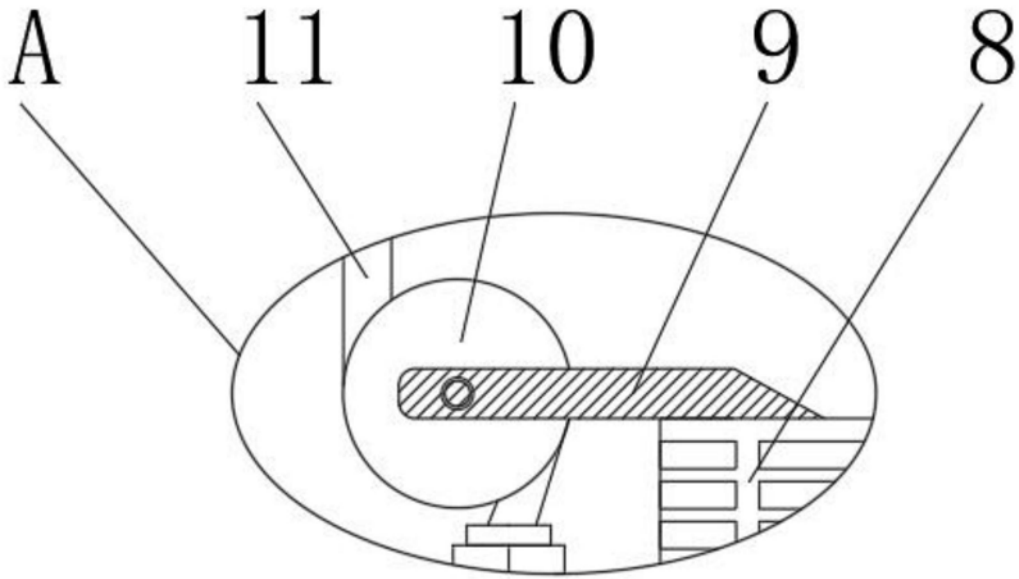


图2

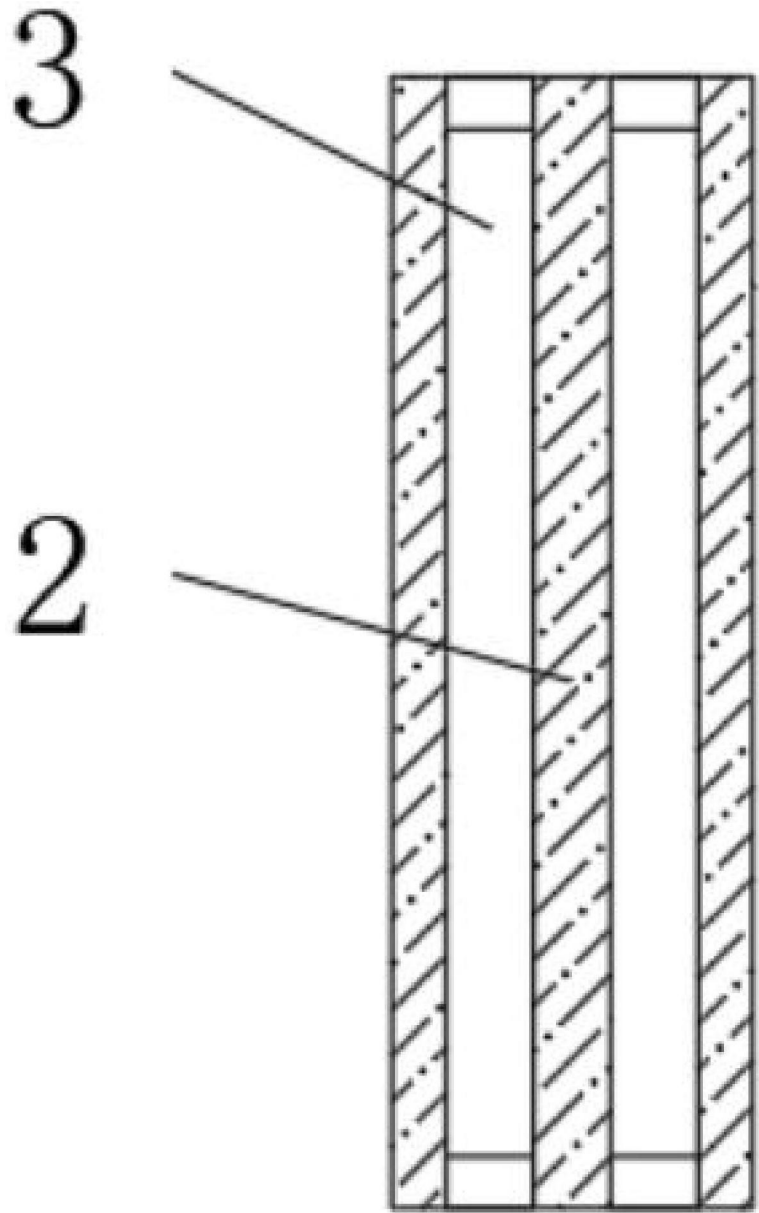


图3