



(12)实用新型专利

(10)授权公告号 CN 206560173 U

(45)授权公告日 2017.10.17

(21)申请号 201620627197.6

(22)申请日 2016.06.22

(73)专利权人 新昌县城南乡通辉机械厂

地址 312500 浙江省绍兴市新昌县城南乡
石溪村大岙口

(72)发明人 杨绿松 陈光明 金一军

(74)专利代理机构 北京天奇智新知识产权代理
有限公司 11340

代理人 闫红烨

(51) Int. Cl.

A47B 61/04(2006.01)

A47B 88/40(2017.01)

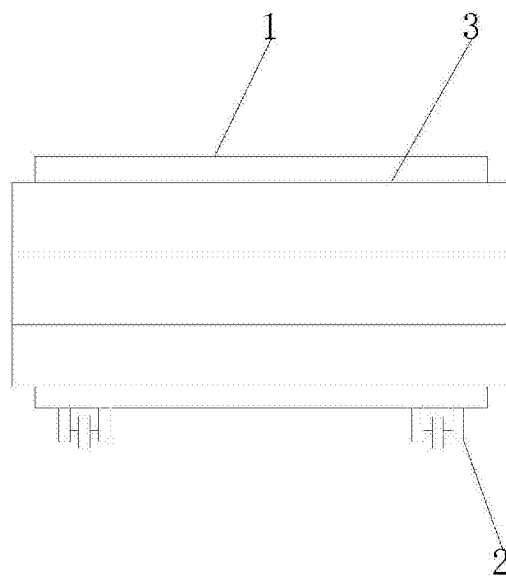
权利要求书1页 说明书3页 附图3页

(54)实用新型名称

一种可以自动推出的鞋柜

(57)摘要

本实用新型公开了一种可以自动推出的鞋柜,包括外箱体,外箱体的底部固定连接第一滑动装置,外箱体的内部滑动连接有存放装置,存放装置包括第一放置柜,第一放置柜的底部通过第二滑动装置与第一滑槽的内部滑动连接,第一滑槽开设在外箱体的内壁上。该可以自动推出的放置柜,通过推动装置的设置,使电机带动齿轮转动,从而使齿轮杆推动第一放置柜移动,从而使第二放置柜和第三放置柜移动,解决了放置柜需要一个个通过人工把放置柜抽出来的情况,使放置柜可以一次性全部推出来,使人们更好的选择自己想要穿的鞋子,通过第一放置柜、第二放置柜和第三放置柜的设置,使鞋子在存放的时候可以进行分类,使人们在拿取鞋子的时候更方便。



1. 一种可以自动推出的鞋柜,包括外箱体(1),其特征在于:所述外箱体(1)的底部固定连接第一滑动装置(2),所述外箱体(1)的内部滑动连接存放装置(3);

所述存放装置(3)包括第一放置柜(31),所述第一放置柜(31)的底部通过第二滑动装置(32)与第一滑槽(4)的内部滑动连接,所述第一滑槽(4)开设在外箱体(1)的内壁上,所述第一放置柜(31)的两侧均通过滑块(33)与滑轨(34)的内部滑动连接,所述滑轨(34)固定连接在外箱体(1)的内壁上,所述第一放置柜(31)的顶部通过第二滑槽(35)与滑板(36)的底部相接触,所述滑板(36)的顶部与第二放置柜(37)的底部固定连接,所述第二放置柜(37)的顶部通过第二滑槽(35)和滑板(36)与第三放置柜(38)的底部活动连接,所述第三放置柜(38)的顶部固定连接第一限位块(39),所述外箱体(1)内壁的顶部设置第二限位块(5),所述第二放置柜(37)和第三放置柜(38)均通过滑块(33)与滑轨(34)的内部滑动连接,所述第一放置柜(31)的背面固定连接推动装置(6);

所述推动装置(6)包括齿轮杆(61),所述齿轮杆(61)与齿轮(62)啮合,所述齿轮(62)的轴心处固定连接在电机(63)的转轴上,所述电机(63)的一侧通过支撑杆(64)与外箱体(1)的内壁固定连接,所述齿轮杆(61)的一端穿过限位套(65)并延伸至外箱体(1)的外部,所述限位套(65)固定连接在外箱体(1)的一侧,所述第二放置柜(37)的背面与限位杆(7)的一端固定连接,所述限位杆(7)的另一端穿过外箱体(1)与挡板(8)的一侧固定连接。

2. 根据权利要求1所述的一种可以自动推出的鞋柜,其特征在于:所述第一放置柜(31)、第二放置柜(37)和第三放置柜(38)的大小相同。

3. 根据权利要求1所述的一种可以自动推出的鞋柜,其特征在于:所述第一滑动装置(2)的数量有两个,且两个第一滑动装置(2)以外箱体(1)的中轴线为对称轴对称设置。

4. 根据权利要求1所述的一种可以自动推出的鞋柜,其特征在于:所述第一限位块(39)和第二限位块(5)的大小相同。

一种可以自动推出的鞋柜

技术领域

[0001] 本实用新型涉及生活用品技术领域,具体为一种可以自动推出的鞋柜。

背景技术

[0002] 放置柜的主要用途是用来陈列闲置的鞋。随着社会的进步和人类生活水平的提高,从早期的木放置柜演变成现在多种多样款式和制材的放置柜,包括:木质放置柜、电子放置柜、消毒放置柜等等,功能和款式各不相同。目前,市场上现有有放置柜,在使用的时候,放置柜需要一个一个通过人工把放置柜抽出来,来进行选择需要穿的鞋子,而不能一次性把放置柜里的鞋子全部推出来进行选择鞋子,而且现有的放置柜不能够分类,导致鞋子存放过于杂乱,这样会耽误很长的时间,造成许多不便。

实用新型内容

[0003] 本实用新型的目的在于提供一种可以自动推出的鞋柜,以解决上述背景技术中提出的问题。

[0004] 为实现上述目的,本实用新型提供如下技术方案:一种可以自动推出的鞋柜,包括外箱体,所述外箱体的底部固定连接有第一滑动装置,所述外箱体的内部滑动连接有存放装置。

[0005] 所述存放装置包括第一放置柜,所述第一放置柜的底部通过第二滑动装置与第一滑槽的内部滑动连接,所述第一滑槽开设在外箱体的内壁上,所述第一放置柜的两侧均通过滑块与滑轨的内部滑动连接,所述滑轨固定连接在外箱体的内壁上,所述第一放置柜的顶部通过第二滑槽与滑板的底部相接触,所述滑板的顶部与第二放置柜的底部固定连接,所述第二放置柜的顶部通过第二滑槽和滑板与第三放置柜的底部活动连接,所述第三放置柜的顶部固定连接有限位块,所述外箱体内壁的内部顶部设置有第二限位块,所述第二放置柜和第三放置柜均通过滑块与滑轨的内部滑动连接,所述第一放置柜的背面固定连接推动装置。

[0006] 所述推动装置包括齿轮杆,所述齿轮杆与齿轮啮合,所述齿轮的轴心处固定连接在电机的转轴上,所述电机的一侧通过支撑杆与外箱体的内壁固定连接,所述齿轮杆的一端穿过限位套并延伸至外箱体的外部,所述限位套固定连接在外箱体的一侧,所述第二放置柜的背面与限位杆的一端固定连接,所述限位杆的另一端穿过外箱体与挡板的一侧固定连接。

[0007] 优选的,所述第一放置柜、第二放置柜和第三放置柜的大小相同。

[0008] 优选的,所述第一滑动装置的数量有两个,且两个滑动装置以外箱体的中轴线为对称轴对称设置。

[0009] 优选的,所述第一限位块和第二限位块的大小相同。

[0010] 与现有技术相比,本实用新型的有益效果是:该可以自动推出的放置柜,通过推动装置的设置,使电机带动齿轮转动,从而使齿轮杆推动第一放置柜移动,从而使第二放置柜

和第三放置柜移动,解决了放置柜需要一个一个通过人工把放置柜抽出来的情况,使放置柜可以一次性全部推出来,使人们更好的选择自己想要穿的鞋子,通过第一放置柜、第二放置柜和第三放置柜的设置,使鞋子在存放的时候可以进行分类,使人们在拿取鞋子的时候更方便,通过挡板和限位杆的设置,使第二放置柜在移动到一定位置的时候停止移动,使第二放置柜与第一放置柜错开,使人们取鞋子的时候更方便,通过第一限位块和第二限位块的设置,使第三放置柜可以在规定的位置停止移动,使第三放置柜与第二放置柜错开,这样在取鞋子的时候更更方便。

附图说明

[0011] 图1为本实用新型结构示意图;

[0012] 图2为本实用新型正视图的剖面结构示意图;

[0013] 图3为本实用新型侧视图的剖面结构示意图。

[0014] 图中:1外箱体、2第一滑动装置、3存放装置、31第一放置柜、32第二滑动装置、33滑块、34滑轨、35第二滑槽、36滑板、37第二放置柜、38第三放置柜、39、第一限位块、4第一滑槽、5第二限位块、6推动装置、61齿轮杆、62齿轮、63电机、64支撑杆、65限位套、7限位杆、8挡板。

具体实施方式

[0015] 下面将结合本实用新型实施例中的附图,对本实用新型实施例中的技术方案进行清楚、完整地描述,显然,所描述的实施例仅仅是本实用新型一部分实施例,而不是全部的实施例。基于本实用新型中的实施例,本领域普通技术人员在没有做出创造性劳动前提下所获得的所有其他实施例,都属于本实用新型保护的范围。

[0016] 请参阅图1-3,本实用新型提供一种技术方案:一种可以自动推出的鞋柜,包括外箱体1,外箱体1的底部固定连接有第一滑动装置2,第一滑动装置2的数量有两个,且两个第一滑动装置2以外箱体1的中轴线为对称轴对称设置,外箱体1的内部滑动连接有存放装置3。

[0017] 存放装置3包括第一放置柜31,第一放置柜31的底部通过第二滑动装置32与第一滑槽4的内部滑动连接,通过第二滑动装置32的设置,使第一放置柜31可以更好的移动,第一滑槽4开设在外箱体1的内壁上,第一放置柜31的两侧均通过滑块33与滑轨34的内部滑动连接,通过滑块33和滑轨34的设置,使第一放置柜31可以更好的滑动,滑轨34固定连接在外箱体1的内壁上,第一放置柜31的顶部通过第二滑槽35与滑板36的底部相接触,滑板36的顶部与第二放置柜37的底部固定连接,第二放置柜37的顶部通过第二滑槽35和滑板36与第三放置柜38的底部活动连接,第三放置柜38的顶部固定连接有第一限位块39,第一放置柜31、第二放置柜37和第三放置柜38的大小相同,通过第一放置柜31、第二放置柜37和第三放置柜38的设置,使鞋子在存放的时候可以进行分类,使人们在拿取鞋子的时候更方便,外箱体1内壁的顶部设置有第二限位块5,通过第一限位块39和第二限位块5的设置,使第三放置柜38可以在规定的位置停止移动,使第三放置柜38与第二放置柜37错开,这样在取鞋子的时候更方便,第一限位块39和第二限位块5的大小相同,第二放置柜37和第三放置柜38均通过滑块33与滑轨34的内部滑动连接,第一放置柜31的背面固定连接推动装置6。

[0018] 推动装置6包括齿轮杆61, 齿轮杆61与齿轮62啮合, 齿轮62的轴心处固定连接在电机63的转轴上, 电机63的一侧通过支撑杆64与外箱体1的内壁固定连接, 齿轮杆61的一端穿过限位套65并延伸至外箱体1的外部, 限位套65固定连接在外箱体1的一侧, 通过推动装置6的设置, 使电机63带动齿轮62转动, 从而使齿轮杆61推动第一放置柜31移动, 从而使第二放置柜37和第三放置柜38移动, 解决了放置柜需要一个一个通过人工把放置柜抽出来的情况, 使放置柜可以一次性全部推出来, 使人们更好的选择自己想要穿的鞋子, 第二放置柜37的背面与限位杆7的一端固定连接, 限位杆7的另一端穿过外箱体1与挡板8的一侧固定连接, 通过挡板8和限位杆7的设置, 使第二放置柜37在移动到一定位置的时候停止移动, 使第二放置柜37与第一放置柜31错开, 使人们取鞋子的时候更方便。

[0019] 工作原理: 当本实用新型使用时, 通过电机63带动齿轮62转动, 从而使齿轮杆61推动第一放置柜31移动, 从而使第二放置柜37和第三放置柜38移动, 然后通过挡板8和限位杆7的设置, 使第二放置柜37在移动到一定位置的时候停止移动, 使第二放置柜37与第一放置柜31错开, 通过第一限位块39和第二限位块5的设置, 使第三放置柜38可以在规定的位置停止移动, 使第三放置柜38与第二放置柜37错开, 从而使第一放置柜31、第二放置柜37和第三放置柜38在出来的时候成阶梯型。

[0020] 尽管已经示出和描述了本实用新型的实施例, 对于本领域的普通技术人员而言, 可以理解在不脱离本实用新型的原理和精神的情况下可以对这些实施例进行多种变化、修改、替换和变型, 本实用新型的范围由所附权利要求及其等同物限定。

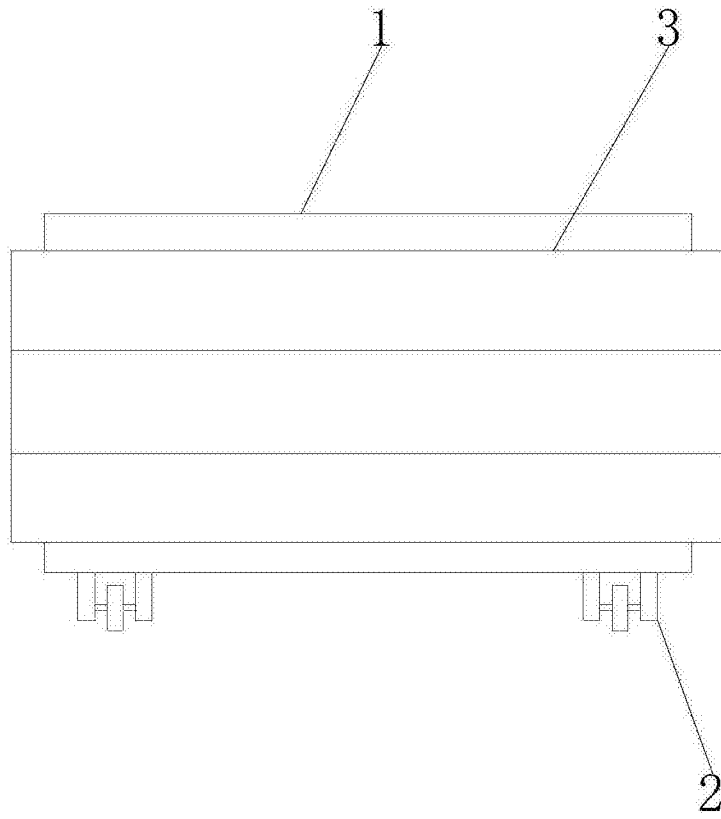


图1

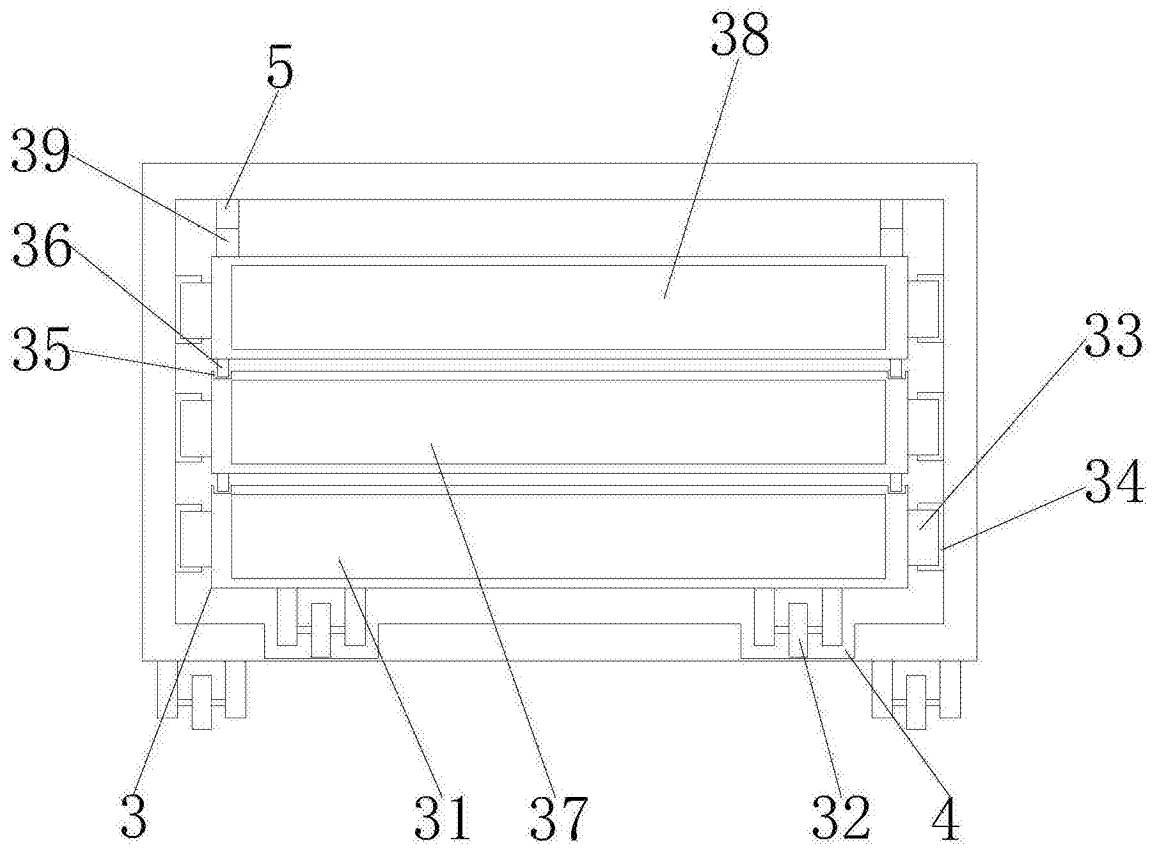


图2

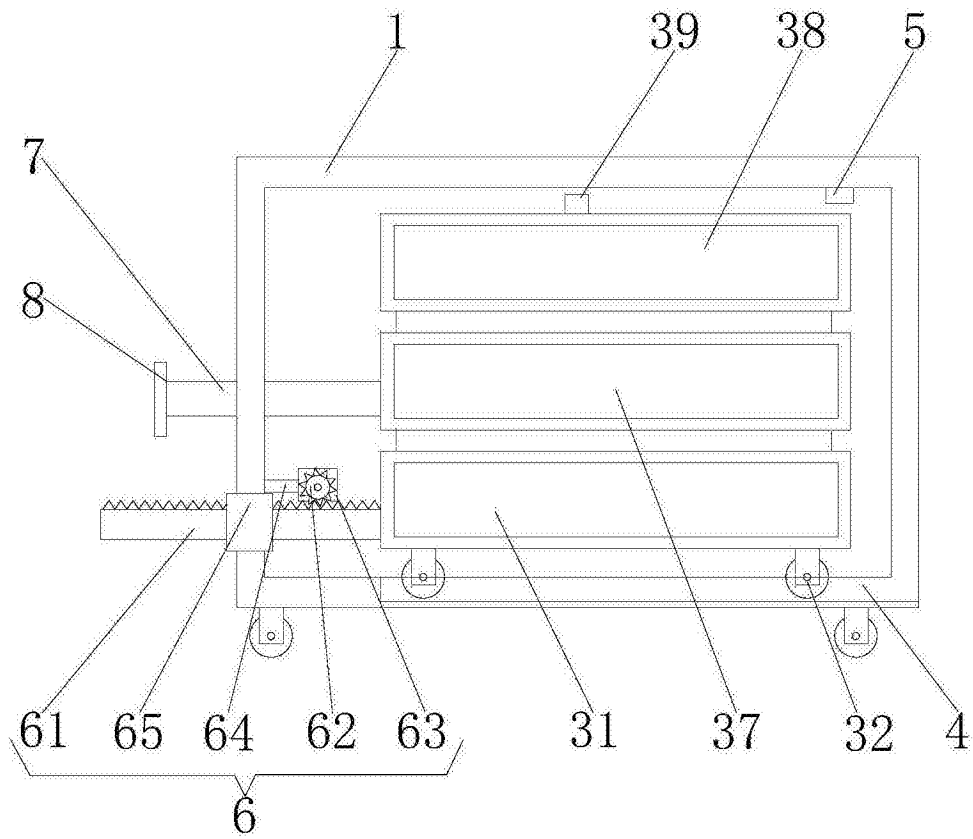


图3