



(12) 实用新型专利

(10) 授权公告号 CN 201730077 U

(45) 授权公告日 2011. 02. 02

(21) 申请号 201020252827. 9

(22) 申请日 2010. 07. 07

(73) 专利权人 苏州大学

地址 215123 江苏省苏州市工业园区仁爱路
199 号

(72) 发明人 胡子刚 胡昕

(74) 专利代理机构 苏州创元专利商标事务所有
限公司 32103

代理人 范晴

(51) Int. Cl.

E01H 1/08 (2006. 01)

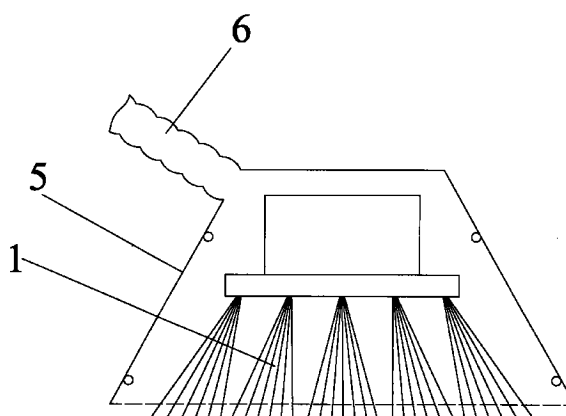
权利要求书 1 页 说明书 2 页 附图 4 页

(54) 实用新型名称

道路扫地车的吸尘装置

(57) 摘要

本实用新型公开了一种道路扫地车的吸尘装置,包括安装在车身底部的若干旋转扫把,所述旋转扫把外周罩设有集尘罩,所述集尘罩的上部连通有吸尘管,所述集尘罩的底部设有露出旋转扫把下端的开口。旋转扫把下端旋转打扫时扬起的灰尘立刻被吸尘管吸走,杜绝了其造成二次污染的可能,减少了路面灰尘的留存,使得城市环境进一步得到净化。



1. 一种道路扫地车的吸尘装置,包括安装在车身底部的若干旋转扫把(1),其特征在于:所述旋转扫把(1)外周罩设有集尘罩(5),所述集尘罩(5)的上部连通有吸尘管(6),所述集尘罩(5)的底部设有露出旋转扫把(1)下端的开口。

2. 根据权利要求1所述的道路扫地车的吸尘装置,其特征在于:所述车身上的集尘箱内设有吸尘装置,所述吸尘装置设有位于旋转扫把(1)后方的车身底部上的吸尘口(3),所述吸尘管(6)与所述吸尘口(3)相连通。

3. 根据权利要求1所述的道路扫地车的吸尘装置,其特征在于:所述集尘箱内还设有喷淋除尘装置。

道路扫地车的吸尘装置

技术领域

[0001] 本实用新型涉及一种道路扫地车的吸尘装置。

背景技术

[0002] 如图 1 所示,现有的扫地车一般在车身底部设有若干旋转扫把 1,在旋转扫把 1 的后方的车身底部还设置有吸尘口 3,旋转扫把 1 将路面上的垃圾向车身宽度方向 2 的中部聚拢,车子前进时,上述的吸尘口 3 经过被聚拢的垃圾,并将其吸入车身上的集尘箱 7 中,完成路面垃圾的清除工作。因为吸尘口 3 距离旋转扫把 1 较远,只有少量的灰尘被吸尘口 3 吸入,为了减少在旋转扫把 1 旋转打扫时的扬尘,在旋转扫把 1 上还设置喷淋装置 4,用于在旋转扫把 1 工作时对地表进行喷淋,如图 2 所示。这样的设计虽然在清扫过程中使得大部分的灰尘都被吸附在地表,但是等道路扫地车经过,洒在地面的水分蒸发掉以后,灰尘又活跃起来,造成二次污染。

发明内容

[0003] 本实用新型目的是:提供一种道路扫地车的吸尘装置,其打扫的更加干净,减少了路面灰尘的留存,使得城市环境进一步得到净化。

[0004] 本实用新型的技术方案是:一种道路扫地车的吸尘装置,包括安装在车身底部的若干旋转扫把,所述旋转扫把外周罩设有集尘罩,所述集尘罩的上部连通有吸尘管,所述集尘罩的底部设有露出旋转扫把下端的开口。旋转扫把下端旋转打扫时扬起的灰尘立刻被吸尘管吸走,杜绝了其造成二次污染的可能。

[0005] 进一步的,在上述道路扫地车的吸尘装置中,所述车身上的集尘箱内设有吸尘装置,所述吸尘装置设有位于旋转扫把后方的车身底部上的吸尘口,所述吸尘管与所述吸尘口相连通。吸尘口将较大的垃圾以及部分扬尘吸入集尘箱的同时,吸尘管也将集尘罩内的扬尘吸除,一起送往吸尘口的下游,不需要另外为吸尘管设置吸尘动力。

[0006] 进一步的,在上述道路扫地车的吸尘装置中,所述集尘箱内还设有喷淋除尘装置。喷淋除尘装置将被吸入集尘箱的扬尘喷湿后沉积下来,防止集尘箱内部灰尘过多外溢。

[0007] 本实用新型的优点是:

[0008] 1. 本实用新型在旋转扫把周围设置集尘罩,并连接吸尘管,使得被旋转扫把扫起的扬尘大部分被吸走,不会飞扬在外造成污染,也不会因水而留存在地面,造成打扫的不彻底。

[0009] 2. 本实用新型结构简单,减少了每个旋转扫把上喷淋装置的使用,也无需另外设置动力装置,只需要将吸尘管连接到吸尘口上即可。

附图说明

[0010] 下面结合附图及实施例对本实用新型作进一步描述:

[0011] 图 1 为现有技术扫地车底部的结构示意图;

- [0012] 图 2 为现有技术旋转扫把以及喷淋装置的结构示意图；
- [0013] 图 3 为本发明具体实施例扫地车底部的结构示意图；
- [0014] 图 4 为本发明具体实施例旋转扫把、集尘罩以及吸尘管的结构示意图。
- [0015] 其中：1 旋转扫把；2 宽度方向；3 吸尘口；4 喷淋装置；5 集尘罩 6 吸尘管；7 集尘箱。

具体实施方式

[0016] 实施例：如图 3 和图 4 所示，一种道路扫地车的吸尘装置，包括安装在车身底部的若干旋转扫把 1，所述旋转扫把 1 外周罩设有集尘罩 5，所述集尘罩 5 的上部连通有吸尘管 6，所述集尘罩 5 的底部设有露出旋转扫把 1 下端的开口。

[0017] 所述车身上的集尘箱内设有吸尘装置，所述吸尘装置设有位于旋转扫把 1 后方的车身底部上的吸尘口 3，所述吸尘管 6 与所述吸尘口 3 相连通。

[0018] 所述集尘箱内还设有如专利 200520068882.1 中所示的喷淋除尘装置，当然也可以用其他喷淋除尘装置，只要能避免集尘箱内灰尘飞扬即可。

[0019] 工作时，旋转扫把 1 旋转打扫地面，较大的垃圾被打扫到车身宽度方向 2 的中部，被后面经过的吸尘口 3 吸入车身的集尘箱中；小而轻的垃圾在集尘罩 5 中扬起后迅速被吸尘管 6 吸走，最后也经吸尘口 3 被吸至集尘箱中，基本不会溢出至集尘罩 5 外部造成飞尘污染。

[0020] 经过本实用新型打扫后的地面灰尘的残留量小，使用本实用新型可以使得城市的道路更加清洁，空气质量进一步提高。

[0021] 以上仅是本实用新型的具体应用范例，对本实用新型的保护范围不构成任何限制。除上述实施例外，本实用新型还可以有其它实施方式。凡采用等同替换或等效变换形成的技术方案，均落在本实用新型所要求保护的范围之内。

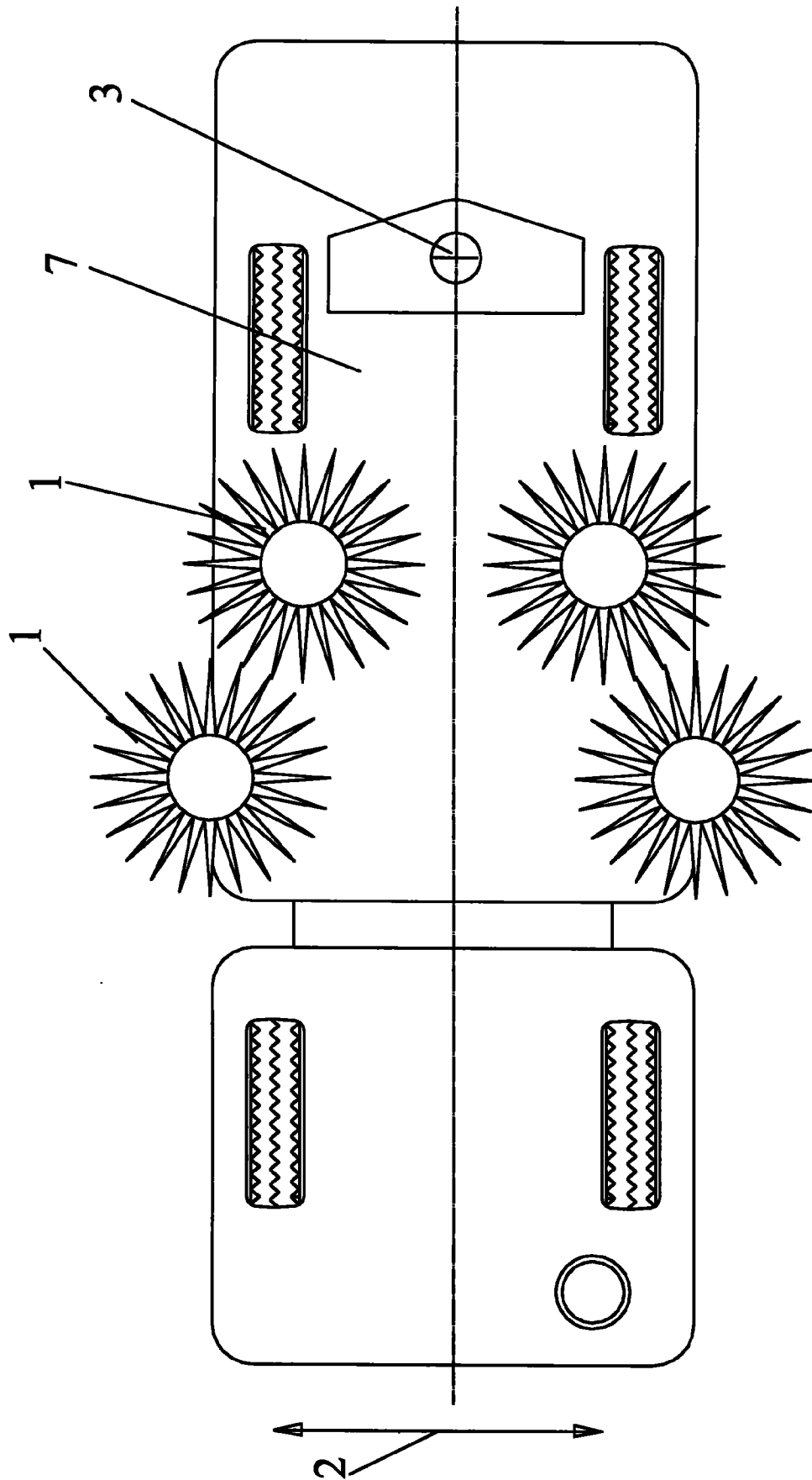


图 1

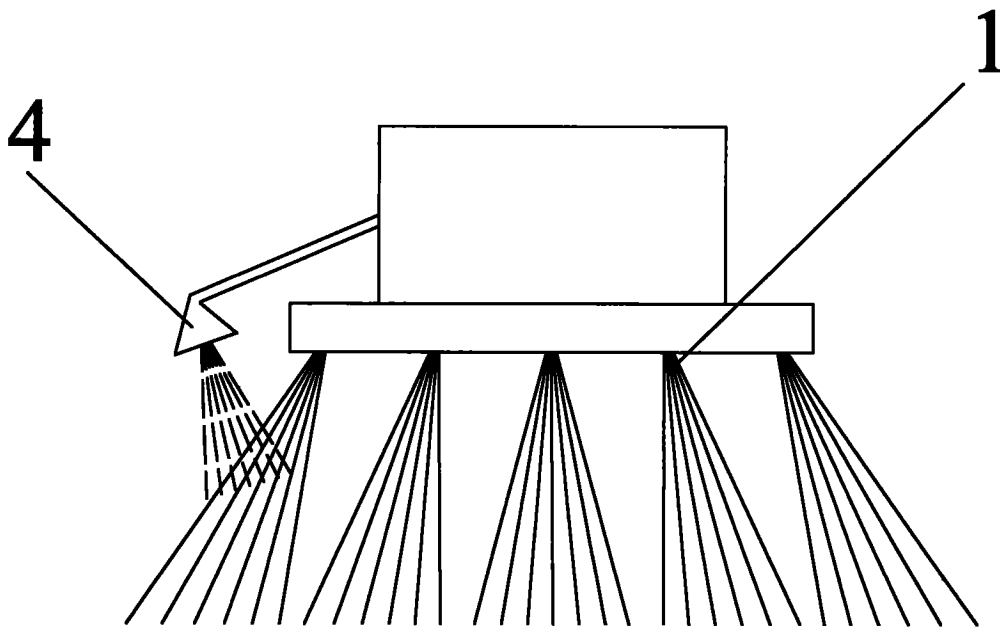


图 2

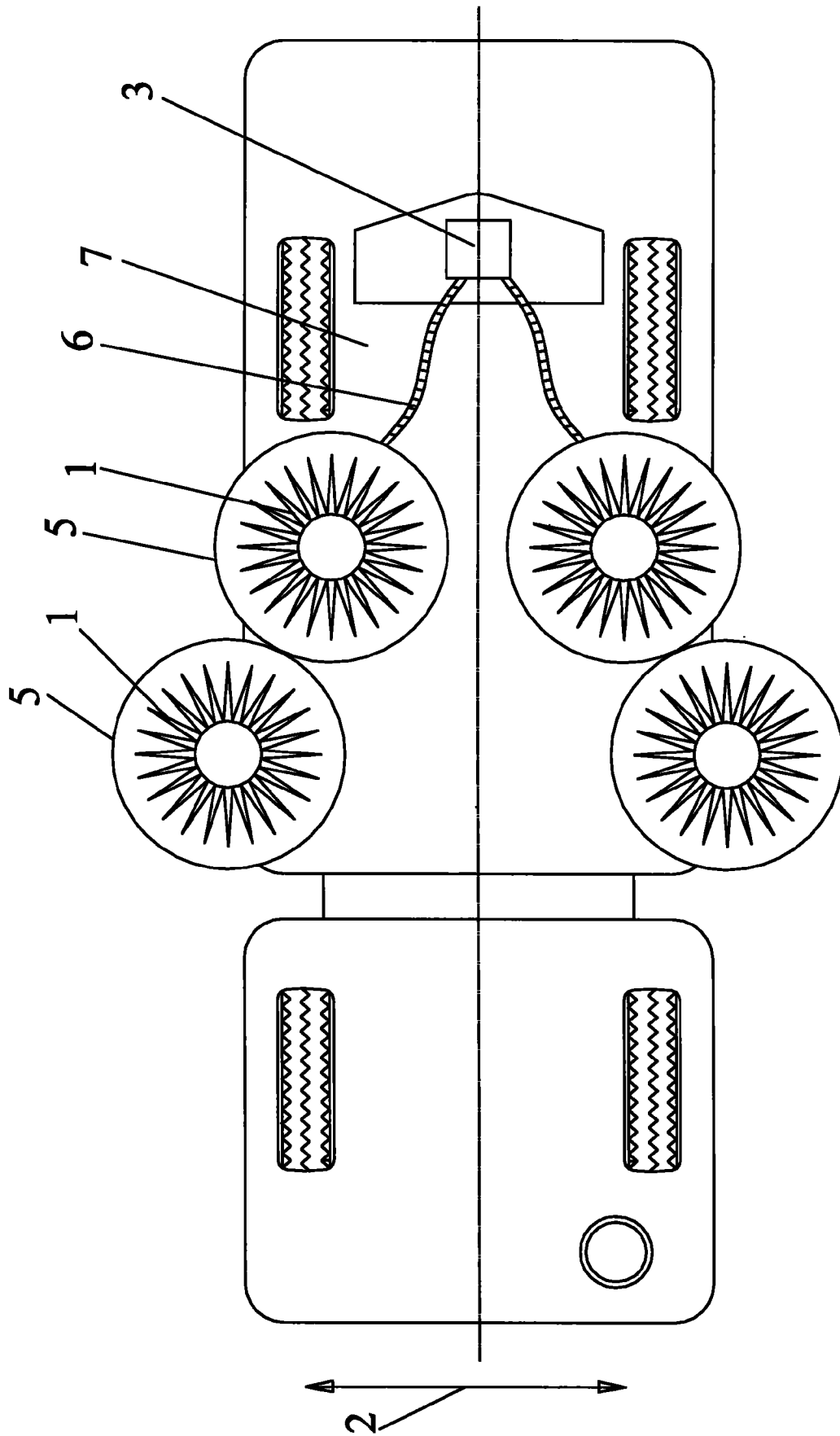


图 3

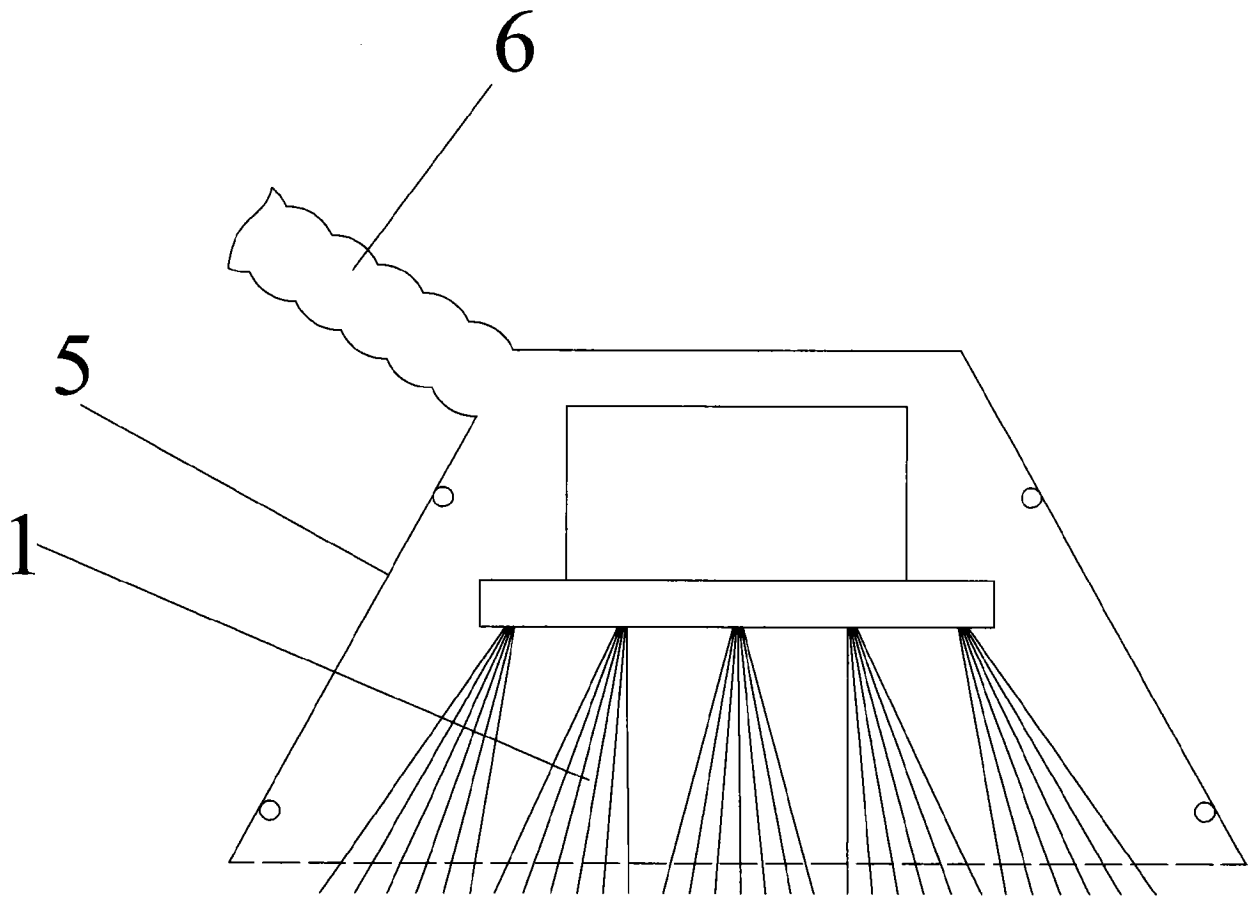


图 4