



(12)发明专利申请

(10)申请公布号 CN 107928425 A

(43)申请公布日 2018.04.20

(21)申请号 201711327793.8

(22)申请日 2017.12.13

(71)申请人 贵港市厚顺信息技术有限公司

地址 537100 广西壮族自治区贵港市港北区贵城镇金港大道富士新城4号三楼

(72)发明人 罗盛雄 容景盛

(51)Int.Cl.

A47J 31/44(2006.01)

权利要求书1页 说明书3页 附图5页

(54)发明名称

一种带水杯固定座的饮水机接水槽

(57)摘要

本发明公开了一种带水杯固定座的饮水机接水槽,所述的带水杯固定座的饮水机接水槽包括水槽、隔板、固定块、挡板、滑动弹簧、旋转弹簧;所述水槽为正方形,四个角倒角,内部掏空;所述隔板安装在所述水槽上;所述固定块安装在所述隔板上;所述挡板用旋转方式连接在所述水槽前端上方;所述滑动弹簧固定连接在所述固定块与隔板之间;所述旋转弹簧安在所述挡板与水槽间。本发明有效解决日常饮水机接水槽空间过小无法满足大杯子接水的问题,同时能够创新性的固定住接水杯子不会发生杯子摔落。

1. 一种带水杯固定座的饮水机接水槽,所述的带水杯固定座的饮水机接水槽包括水槽(1)、隔板(2)、固定块(3)、挡板(4)、滑动弹簧(5)、旋转弹簧(6);所述水槽(1)为正方形,四个角倒角,内部掏空;所述隔板(2)安装在所述水槽(1)上;所述固定块(3)安装在所述隔板(2)上;所述挡板(4)用旋转方式连接在所述水槽(1)前端上方;所述滑动弹簧(5)固定连接在所述固定块(3)与隔板(2)之间;所述旋转弹簧(6)安在所述挡板(4)与水槽(1)间。

2. 根据权利要求1所述的一种带水杯固定座的饮水机接水槽,其特征在于:所述的水槽(1),水槽(1)内部为掏空;距离顶部下方色还有一圈跑道型的支撑环(11),支撑环(11)上表面到顶部表面的距离等于所述隔板(2)的厚度;水槽(1)前端顶部设有挡板固定轴(12),挡板固定轴(12)中心设有贯穿的旋转孔(13);水槽(1)后端壁上左右对称设有倒钩状的挂钩(14),共2个;支撑环(11)两侧中间部分均匀设有圆形排水口(15),排水口(15)圆形边缘与水槽(1)内壁持平。

3. 根据权利要求1所述的一种带水杯固定座的饮水机接水槽,其特征在于:所述的隔板(2),外形尺寸与所述水槽(1)内形尺寸一致;隔板(2)表面均匀分布着若干直径为5MM的进水孔(21);中间两端设有两处固定块固定槽(24),固定块固定槽(24)前面正中心设有滑动弹簧固定孔(22),固定块固定槽(24)内壁两侧中心设有滑动槽(23),滑动槽(23)与固定块固定槽(24)长度一致;每处的固定块固定槽(24)各四个,360度均匀分布,每90度一个。

4. 根据权利要求1所述的一种带水杯固定座的饮水机接水槽,其特征在于:所述的固定块(3),主体为长方形块,前端为大的圆弧形接触面(31);接触面(31)前端下部为小的圆弧形接触面(32);固定块(3)底部中心设有方形支撑块(33);支撑块(33)前面正中心设有滑动弹簧固定孔(34);支撑块(33)两侧中心位置设有导滑块(35);支撑块(33)外形尺寸与固定块固定槽(24)尺寸一致;导滑块(35)外形尺寸等于滑动槽(23)尺寸。

5. 根据权利要求1所述的一种带水杯固定座的饮水机接水槽,其特征在于:所述的挡板(4),为长方形,四周倒圆角;挡板(4)后端中心位置开有安装槽(41),安装槽(41)两端中心各设有一节旋转轴(42);旋转轴(42)直径等于挡板固定轴(12)内径一致。

6. 根据权利要求1所述的一种带水杯固定座的饮水机接水槽,其特征在于:所述的滑动弹簧(5)的最大行程为固定块固定槽(24)的长度。

7. 根据权利要求1所述的一种带水杯固定座的饮水机接水槽,其特征在于:所述的旋转弹簧(6),固定在所述挡板(4)的旋转轴(42)与水槽(1)的旋转孔(13)间;旋转弹簧(6)两端的弹簧尾端为叉开状,能够分别卡住挡板(4)和水槽(1);旋转弹簧(6)始终保持着向上收缩的作用力。

一种带水杯固定座的饮水机接水槽

技术领域

[0001] 本发明属于饮水机技术领域,具体来说是一种带水杯固定座的饮水机接水槽。

背景技术

[0002] 目前,传统的饮水机接水槽都是简单对水杯进行简单的支撑作用,不能对水杯在接水时进行有效固定,同时目前的饮水机为了减小体积保持外形美观,饮水机的接水槽都是做的很小很小,人们在接水的时候若不小心碰到移动水杯,就会使得水杯极其容易掉落摔坏;甚至如果接的是开水的话就导致烫伤事故。

[0003] 因此,有需要设计出一种不仅能够满足正常接水,同时还可以对水杯进行固定,更甚于能够满足不同大小水杯的使用,而且能够在接开水时,进一步防止开水飞溅烫伤。

发明内容

[0004] 为解决上述问题,本发明提供一种带水杯固定座的饮水机接水槽。

[0005] 本发明的目的通过以下方式来实现:

一种带水杯固定座的饮水机接水槽,所述的带水杯固定座的饮水机接水槽包括水槽(1)、隔板(2)、固定块(3)、挡板(4)、滑动弹簧(5)、旋转弹簧(6);所述水槽(1)为正方形,四个角倒角,内部掏空;所述隔板(2)安装在所述水槽(1)上;所述固定块(3)安装在所述隔板(2)上;所述挡板(4)用旋转方式连接在所述水槽(1)前端上方;所述滑动弹簧(5)固定连接在所述固定块(3)与隔板(2)之间;所述旋转弹簧(6)安在所述挡板(4)与水槽(1)间。

[0006] 优选的,所述的水槽(1),水槽(1)内部为掏空;距离顶部下方色还有一圈跑道型的支撑环(11),支撑环(11)上表面到顶部表面的距离等于所述隔板(2)的厚度;水槽(1)前端顶部设有挡板固定轴(12),挡板固定轴(12)中心设有贯穿的旋转孔(13);水槽(1)后端壁上左右对称设有倒钩状的挂钩(14),共2个;支撑环(11)两侧中间部分均匀设有圆形排水口(15),排水口(15)圆形边缘与水槽(1)内壁持平。排水口能够保证在水满的时候可以让水槽内的水排干彻底,不会因为支撑环挡住而影响排水。

[0007] 优选的,所述的隔板(2),外形尺寸与所述水槽(1)内形尺寸一致;隔板(2)表面均匀分布着若干直径为5MM的进水孔(21);中间两端设有两处固定块固定槽(24),固定块固定槽(24)前面正中心设有滑动弹簧固定孔(22),固定块固定槽(24)内壁两侧中心设有滑动槽(23),滑动槽(23)与固定块固定槽(24)长度一致;每处的固定块固定槽(24)各四个,360度均匀分布,每90度一个。保证对水杯能够在每个角度都起到固定作用,让固定水杯作用力保证平衡。

[0008] 优选的,所述的固定块(3),主体为长方形块,前端为大的圆弧形接触面(31);接触面(31)前端下部为小的圆弧形接触面(32);固定块(3)底部中心设有方形支撑块(33);支撑块(33)前面正中心设有滑动弹簧固定孔(34);支撑块(33)两侧中心位置设有导滑块(35);支撑块(33)外形尺寸与固定块固定槽(24)尺寸一致;导滑块(35)外形尺寸等于滑动槽(23)尺寸。保证可以对不同水杯进行有效的固定,和增大与水杯接触的面积从而增大接触摩擦

力。

[0009] 优选的,所述的挡板(4),为长方形,四周倒圆角;挡板(4)后端中心位置开有安装槽(41),安装槽(41)两端中心各设有一节旋转轴(42);旋转轴(42)直径等于挡板固定轴(12)内径一致。

[0010] 优选的,所述的滑动弹簧(5)的最大行程为固定块固定槽(24)的长度。满足固定块到达最大的行程后滑动弹簧也能够有效收缩和回位,保证滑动弹簧的实用性。

[0011] 优选的,所述的旋转弹簧(6),固定在所述挡板(4)的旋转轴(42)与水槽(1)的旋转孔(13)间;旋转弹簧(6)两端的弹簧尾端为叉开状,能够分别卡住挡板(4)和水槽(1);旋转弹簧(6)始终保持着向上收缩的作用力。能够让挡板自动向上收起,做到在接开水时,挡板能够挡掉飞溅的开水避免烫伤,同时也可以减少外界的灰尘飘落到水杯内。

[0012] 本发明的有益效果是:一种带水杯固定座的饮水机接水槽,利用弹簧和旋转轴连接带动固定块和挡板的原理,能够满足于不同尺寸大小的水杯,有效的对不同尺寸大小的水杯进行固定,同时能够自动对不同尺寸的水杯进行调节来满足固定需求;利用在支撑环上的开孔,既能够做到支撑隔板的效果,也保证水槽在排水时的便利性;还有,加上可以自动向上收起的挡板,能够挡掉飞溅的开水避免烫伤,同时也可以减少外界的灰尘飘落到水杯内。

附图说明

[0013] 图1为本发明的一种带水杯固定座的饮水机接水槽的结构立体示意图。

[0014] 图2为本发明的一种带水杯固定座的饮水机接水槽的水槽结构立体示意图。

[0015] 图3为本发明的一种带水杯固定座的饮水机接水槽的隔板结构立体示意图。

[0016] 图4为本发明的一种带水杯固定座的饮水机接水槽的隔板剖视图。

[0017] 图5为本发明的一种带水杯固定座的饮水机接水槽的固定块结构立体示意图。

[0018] 图6为本发明的一种带水杯固定座的饮水机接水槽的挡板结构立体示意图。

[0019] 图7为本发明的一种带水杯固定座的饮水机接水槽的隔板、固定块、滑动弹簧组合结构立体图。

[0020] 图8为本发明的一种带水杯固定座的饮水机接水槽的水槽、挡板、旋转弹簧组合结构立体图。

[0021] 图9为本发明的一种带水杯固定座的饮水机接水槽的水槽、隔板、固定块、滑动弹簧的组合剖视图。

[0022] 图中序号:水槽1、支撑环11、挡板固定轴12、旋转孔13、挂钩14、排水口15、隔板2、进水孔21、滑动弹簧固定孔22、滑动槽23、固定孔固定槽24、固定块3、接触面31、接触面32、支撑块33、滑动弹簧固定孔34、导滑块35、挡板4、安装槽41、旋转轴42、滑动弹簧5、旋转弹簧6。

具体实施方式

[0023] 现在结合附图通过具体实施例对本发明做进一步详细的说明:

如图1至图9所示,一种带水杯固定座的饮水机接水槽,所述的带水杯固定座的饮水机接水槽包括水槽(1)、隔板(2)、固定块(3)、挡板(4)、滑动弹簧(5)、旋转弹簧(6);所述水槽

(1)为正方形,四个角倒角,内部掏空;所述隔板(2)安装在所述水槽(1)上;所述固定块(3)安装在所述隔板(2)上;所述挡板(4)用旋转方式连接在所述水槽(1)前端上方;所述滑动弹簧(5)固定连接在所述固定块(3)与隔板(2)之间;所述旋转弹簧(6)安在所述挡板(4)与水槽(1)间。

[0024] 如图1至图9所示为本发明实例,当需要接水时,先把隔板2安装到水槽1内的支撑环11上,然后把整个接水槽利用挂钩14挂靠在饮水机上,把水杯放入到隔板2上的固定块3内,固定块3内的接触面31和接触面32会分别固定到水杯的杯底和杯身,不同的杯子会把固定块3扩张,杯子会顶着固定块3的接触面31和接触面32把固定块3的支撑块33在隔板2上的固定孔固定槽24滑动,同时支撑块33上的导滑块35会沿着隔板2的滑动槽23滑动,固定在滑动弹簧固定孔22和滑动弹簧固定孔34上的滑动弹簧4会把固定块3往中心拉,进一步带动固定块3固定水杯,水杯接水时和接满水时,水会飞溅或者溢出,水滴会落到隔板2上,再经过进水孔21落入到水槽1内。同时,水槽1上的挡板固定轴12的旋转孔13与挡板4的安装槽41上的旋转轴42相互固定着,在旋转弹簧6的作用下,挡板4一直向上保持的收起的作用力,可以掰开挡板4取放水杯,接水的时候挡板4会向上闭上能够挡掉飞溅的开水避免烫伤,同时也可以减少外界的灰尘飘落到水杯内。

[0025] 当水槽1内的水需要清理时,通过挂钩14取下水槽1,打开取下隔板2,把水槽1内的水倒掉,大部分的水会经过支撑环11倒出,最后的少部分水可以经过支撑环11上的排水口15倒出。

[0026] 以上所述仅是本发明的优选实施方式,应当指出,对于本技术领域的普通技术人员来说,在不脱离本发明技术原理的前提下,还可以做出若干改进和变型,这些改进和变型也应视为本发明的保护范围。

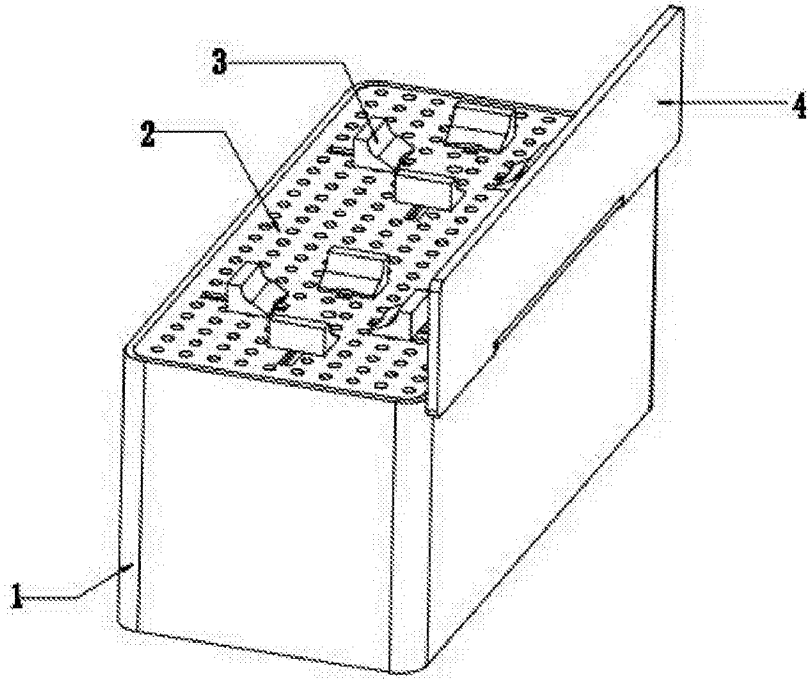


图 1

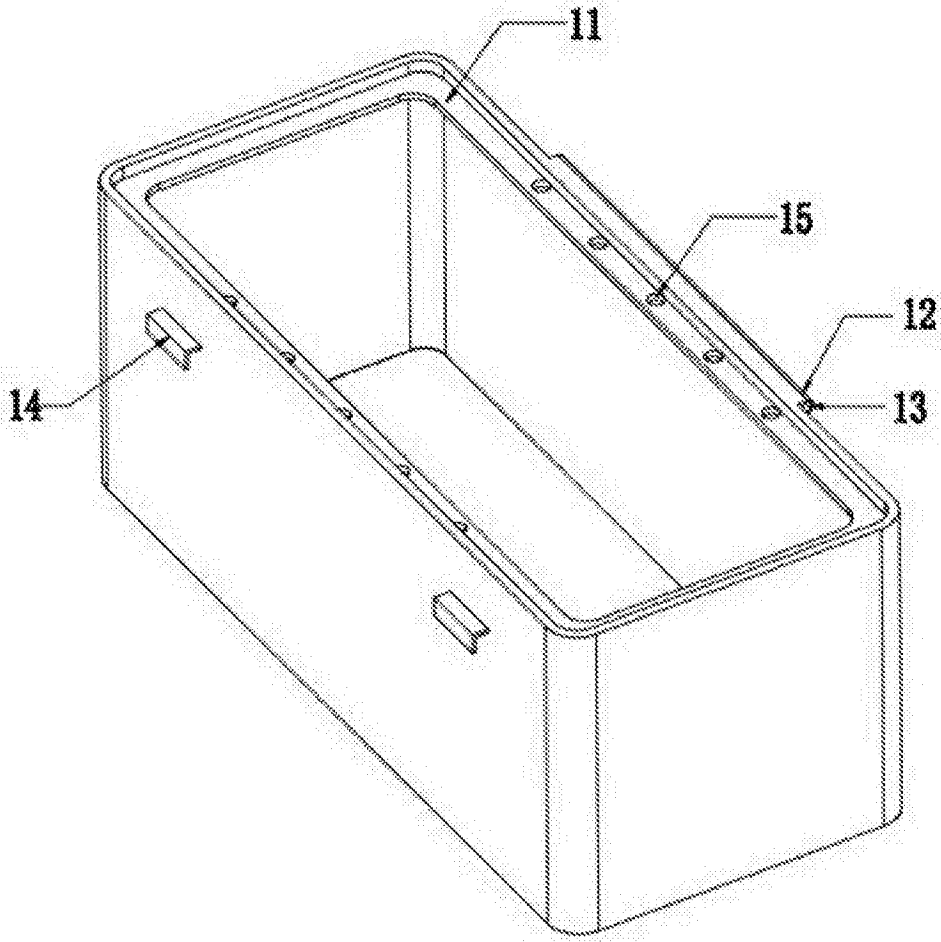


图 2

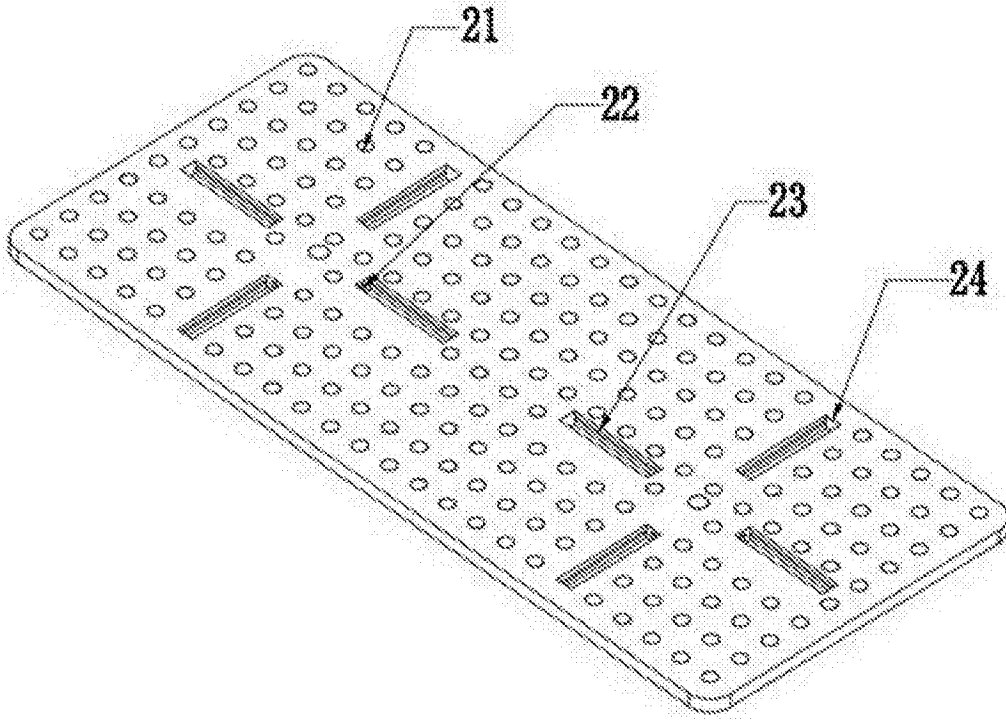


图 3



图 4

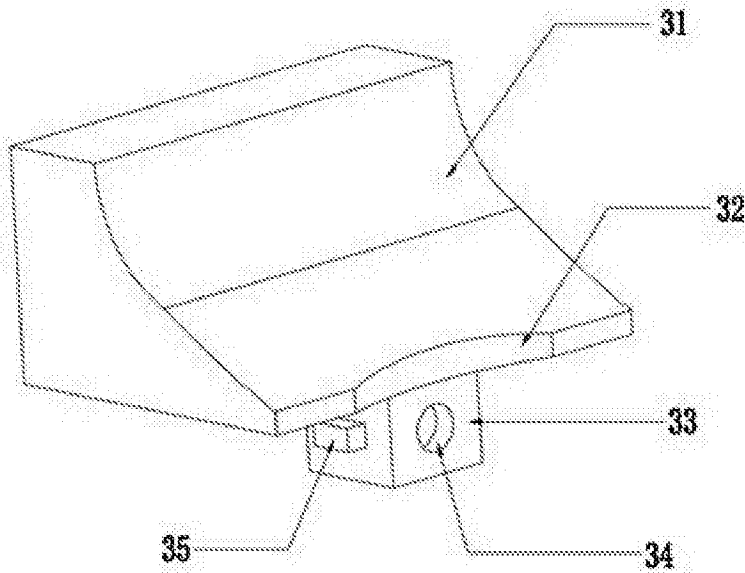


图 5

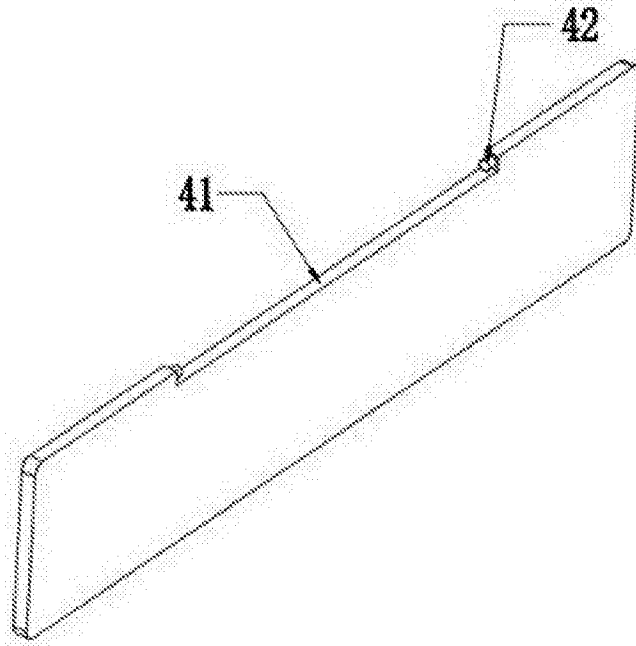


图 6

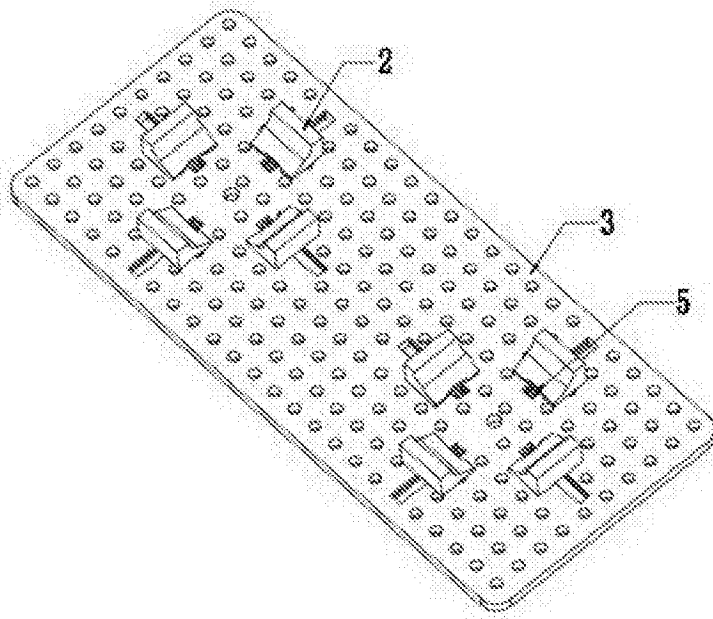


图 7

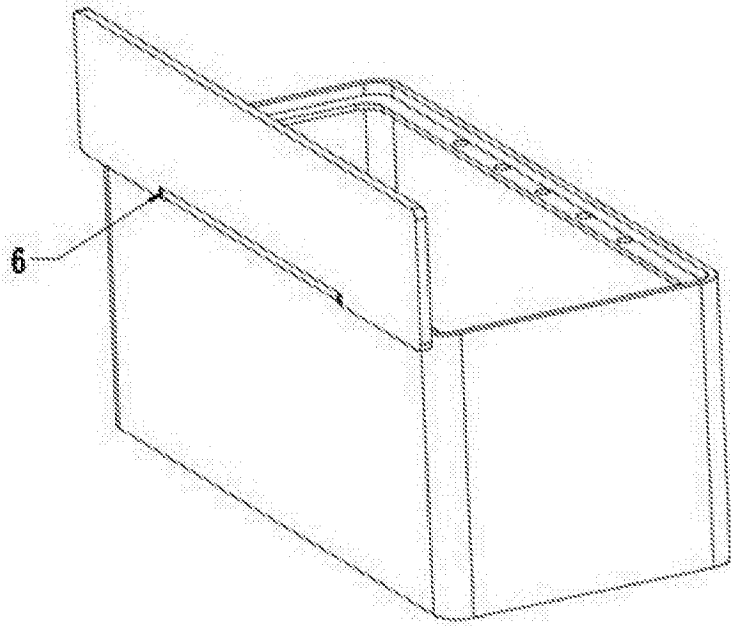


图 8

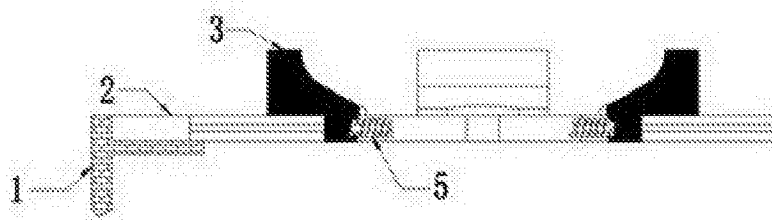


图 9