



(12)实用新型专利

(10)授权公告号 CN 206294781 U

(45)授权公告日 2017.07.04

(21)申请号 201621405313.6

(22)申请日 2016.12.20

(73)专利权人 广州市今凯电子有限公司

地址 510000 广东省广州市番禺区大龙街
旧水坑工业区开发路4号之一A栋2楼

(72)发明人 梁水金

(74)专利代理机构 北京久维律师事务所 11582

代理人 邢江峰

(51)Int.Cl.

A21B 2/00(2006.01)

A21B 1/40(2006.01)

A21B 3/00(2006.01)

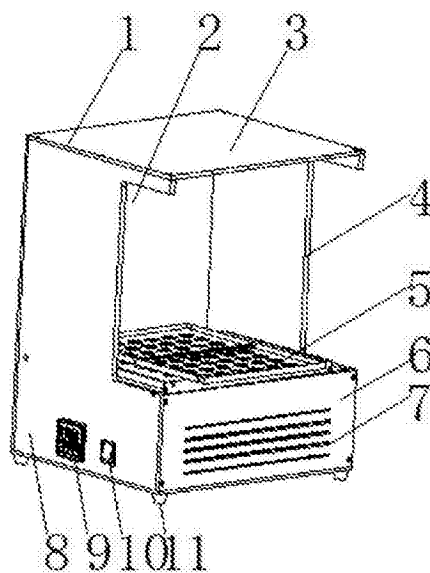
权利要求书1页 说明书3页 附图3页

(54)实用新型名称

一种恒温型烤炉

(57)摘要

本实用新型公开了一种恒温型烤炉,包括烤炉本体、烤炉加热装置、温控器和发热管,所述烤炉本体上方安装有上防护板,所述烤炉加热装置安装在烤炉本体的内部,且烤炉加热装置与防护板一以及防护板二之间通过发热管固定板一固定连接,所述烤炉加热装置与前防护板以及后防护板之间通过发热管固定板二固定连接,所述烤炉加热装置由产品周转盘、发热管固定架、发热管散热网板和发热管构成,产品周转盘与发热管散热网板之间通过发热管固定架固定连接,所述发热管穿过发热管固定板二与所述发热管散热网板之间相连接。本实用新型可以控制温度达到恒温状态,降低能耗,保证节能,利于员工作业时拿取产品,有效隔热,防护员工作业安全。



1. 一种恒温型烤炉,包括烤炉本体(1)、烤炉加热装置(5)、温控器(9)和发热管(19),其特征在于:所述烤炉本体(1)上方安装有上防护板(3),所述烤炉本体(1)下方安装有下防护板(21),所述烤炉本体(1)两侧安装有防护板一(4)和防护板二(8),所述防护板一(4)上设置有电源插口(12),所述防护板二(8)上安装有温控器(9)和电源开关(10),所述烤炉本体(1)的前方位置上安装有前防护板(6),所述烤炉本体(1)的后方位置上安装有后防护板(2),所述烤炉加热装置(5)安装在烤炉本体(1)的内部,且烤炉加热装置(5)与防护板一(4)以及防护板二(8)之间通过发热管固定板一(17)固定连接,所述烤炉加热装置(5)与前防护板(6)以及后防护板(2)之间通过发热管固定板二(18)固定连接,所述烤炉加热装置(5)由产品周转盘(14)、发热管固定架(15)、发热管散热网板(16)和发热管(19)构成,所述产品周转盘(14)上设置有产品(13),且产品周转盘(14)与发热管散热网板(16)之间通过发热管固定架(15)固定连接,所述发热管(19)穿过发热管固定板二(18)与所述发热管散热网板(16)之间相连接,所述烤炉加热装置(5)与下防护板(21)之间通过固定支撑柱(20)固定连接。

2. 根据权利要求1所述的一种恒温型烤炉,其特征在于:所述发热管(19)采用红外线石英管。

3. 根据权利要求1所述的一种恒温型烤炉,其特征在于:所述固定支撑柱(20)的数量为四个,且固定支撑柱(20)与安装在下防护板(21)外部的底座(11)相连接。

4. 根据权利要求1所述的一种恒温型烤炉,其特征在于:所述后防护板(2)上的发热管固定板二(18)上安装有表面热电偶(22)。

5. 根据权利要求1所述的一种恒温型烤炉,其特征在于:所述后防护板(2)、上防护板(3)、防护板一(4)、前防护板(6)、防护板二(8)和下防护板(21)上设置有散热孔(7),所述产品周转盘(14)和发热管散热网板(16)上设置有孔。

一种恒温型烤炉

技术领域

[0001] 本实用新型涉及烘烤设备技术领域,具体为一种恒温型烤炉。

背景技术

[0002] 目前,烤箱是一种密封的用来烤食物或烘干产品的电器,分为家用电器和工业烤箱。家用烤箱可以用来加工一些面食。如面包,pizza,也可以做蛋塔、小饼干之类的点心。还有些烤箱可以烤鸡肉。做出的食物通常香气扑鼻。工业烤箱,为工业上用来烘干产品的一种设备,有电的有瓦斯,又叫烤炉、烘干箱等,目前的烤炉,温度掌控不方便,操作繁琐,对产品的拿取较为困难,不利于使用。

实用新型内容

[0003] 本实用新型的目的在于提供一种恒温型烤炉,以解决上述背景技术中提出的问题,所具有的有益效果是:该装置可以控制温度达到恒温状态,降低能耗,保证节能,利于员工作业时拿取产品,有效隔热,防护员工作业安全。

[0004] 为实现上述目的,本实用新型提供如下技术方案:一种恒温型烤炉,包括烤炉本体、烤炉加热装置、温控器和发热管,所述烤炉本体上方安装有上防护板,所述烤炉本体下方安装有下防护板,所述烤炉本体两侧安装有防护板一和防护板二,所述防护板一上设置有电源插口,所述防护板二上安装有温控器和电源开关,所述烤炉本体的前方位置上安装有前防护板,所述烤炉本体的后方位置上安装有后防护板,所述烤炉加热装置安装在烤炉本体的内部,且烤炉加热装置与防护板一以及防护板二之间通过发热管固定板一固定连接,所述烤炉加热装置与前防护板以及后防护板之间通过发热管固定板二固定连接,所述烤炉加热装置由产品周转盘、发热管固定架、发热管散热网板和发热管构成,所述产品周转盘上设置有产品,且产品周转盘与发热管散热网板之间通过发热管固定架固定连接,所述发热管穿过发热管固定板二与所述发热管散热网板之间相连接,所述烤炉加热装置与下防护板之间通过固定支撑柱固定连接。

[0005] 优选的,所述发热管采用红外线石英管。

[0006] 优选的,所述固定支撑柱的数量为四个,且固定支撑柱与安装在下防护板外部的底座相连接。

[0007] 优选的,所述后防护板上的发热管固定板二上安装有表面热电偶。

[0008] 优选的,所述后防护板、上防护板、防护板一、前防护板、防护板二和下防护板上设置有散热孔,所述产品周转盘和发热管散热网板上设置有孔。

[0009] 与现有技术相比,本实用新型的有益效果是:该设备温控器的安装以及程控电路与发热管的配合,可以将该装置的温度调节至恒温,当温度达到设定温度时,发热管自动停止工作,当低于设定温度时,发热管自动开始工作使该装置便于对温度的掌控,控制方便,降低能耗,保证节能,产品周转盘的安装,利于员工作业时拿取产品,烤炉本体四周被防护板包围,且防护板上设置有散热孔,有效隔热,增加了安全防护的功能,并在一定程度上防

止热能扩散。

附图说明

[0010] 图1为本实用新型的结构示意图；

[0011] 图2为本实用新型的左视图；

[0012] 图3为本实用新型内部结构图；

[0013] 图4为本实用新型侧视图；

[0014] 图5为本实用新型的俯视图；

[0015] 图6为本实用新型的表面热电偶结构示意图。

[0016] 图中：1-烤炉本体；2-后防护板；3-上防护板；4-防护板一；5-烤炉加热装置；6-前防护板；7-散热孔；8-防护板二；9-温控器；10-电源开关；11-底座；12-电源插口；13-产品；14-产品周转盘；15-发热管固定架；16-发热管散热网板；17-发热管固定板一；18-发热管固定板二；19-发热管；20-固定支撑柱；21-下防护板；22-表面热电偶。

具体实施方式

[0017] 下面将结合本实用新型实施例中的附图，对本实用新型实施例中的技术方案进行清楚、完整地描述，显然，所描述的实施例仅仅是本实用新型一部分实施例，而不是全部的实施例。基于本实用新型中的实施例，本领域普通技术人员在没有做出创造性劳动前提下所获得的所有其他实施例，都属于本实用新型保护的范围。

[0018] 请参阅图1-6，本实用新型提供一种实施例：一种恒温型烤炉，包括炉本体1、烤炉加热装置5、温控器9和发热管19，烤炉本体1上方安装有上防护板3，烤炉本体1下方安装有下防护板21，烤炉本体1两侧安装有防护板一4和防护板二8，防护板一4上设置有电源插口12，防护板二8上安装有温控器9和电源开关10，烤炉本体1的前方位置安装有前防护板6，烤炉本体1的后方位置安装有后防护板2，烤炉加热装置5安装在烤炉本体1的内部，且烤炉加热装置5与防护板一4以及防护板二8之间通过发热管固定板一17固定连接，烤炉加热装置5与前防护板6以及后防护板2之间通过发热管固定板二18固定连接，烤炉加热装置5由产品周转盘14、发热管固定架15、发热管散热网板16和发热管19构成，产品周转盘14上设置有产品13，且产品周转盘14与发热管散热网板16之间通过发热管固定架15固定连接，发热管19穿过发热管固定板二18与发热管散热网板16之间相连接，烤炉加热装置5与下防护板21之间通过固定支撑柱20固定连接，发热管19采用红外线石英管，固定支撑柱20的数量为四个，且固定支撑柱20与安装在下防护板21外部的底座11相连接，后防护板2上的发热管固定板二18上安装有表面热电偶22，后防护板2、上防护板3、防护板一4、前防护板6、防护板二8和下防护板21上设置有散热孔7，产品周转盘14和发热管散热网板16上设置有孔。

[0019] 工作原理：使用时，将电源插头插在电源插口12上，打开电源开关10，给该装置供电，发热管固定板18上安装的表面热电偶22和发热管19对烤炉加热装置5加热，将产品13放置到产品周转盘14上，防护板二8上温控器9的安装可对烤炉本体1内的温度进行测量，用户通过程控电路控制发热管17，可以将烤炉本体1内的温度调节至恒温，当温度达到设定温度时，发热管19自动停止工作，当低于设定温度时，发热管19自动开始工作使该装置便于对温度的掌控。

[0020] 对于本领域技术人员而言,显然本实用新型不限于上述示范性实施例的细节,而且在不背离本实用新型的精神或基本特征的情况下,能够以其他的具体形式实现本实用新型。因此,无论从哪一点来看,均应将实施例看作是示范性的,而且是非限制性的,本实用新型的范围由所附权利要求而不是上述说明限定,因此旨在将落在权利要求的等同要件的含义和范围内的所有变化囊括在本实用新型内。不应将权利要求中的任何附图标记视为限制所涉及的权利要求。

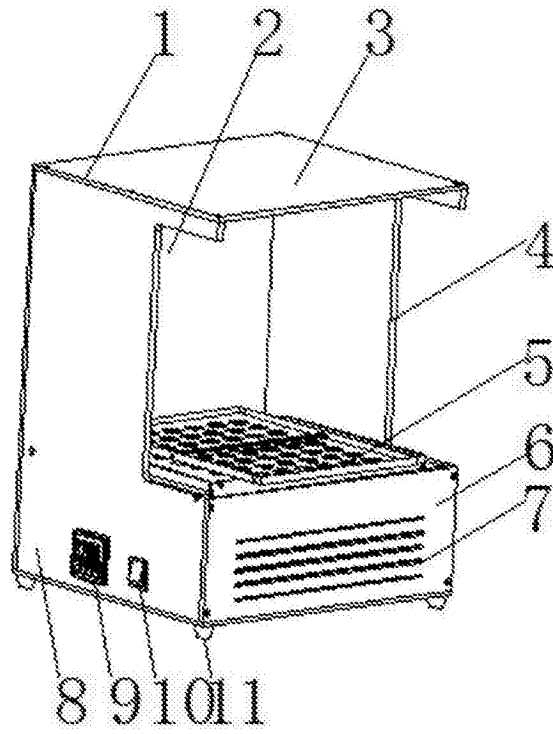


图1

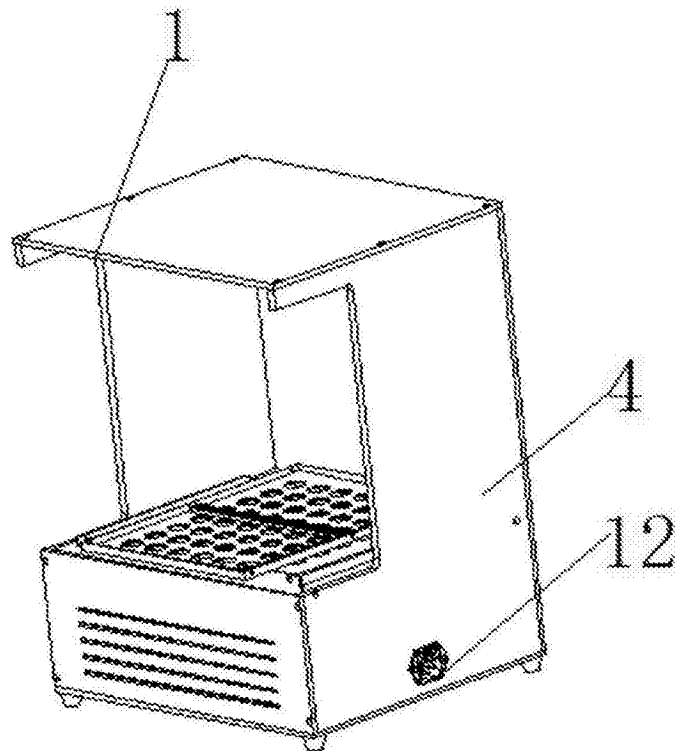


图2

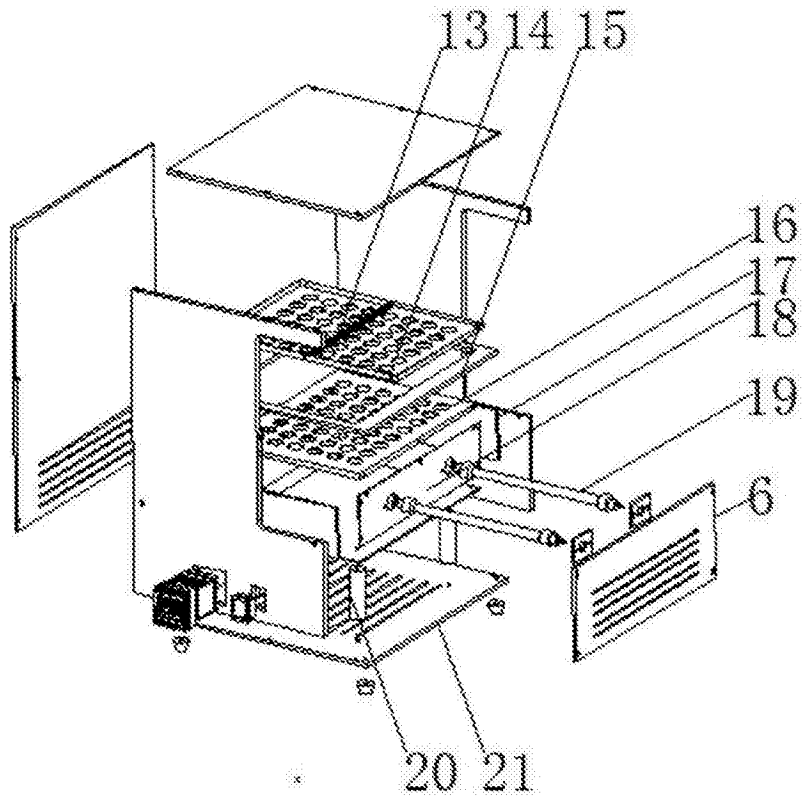


图3

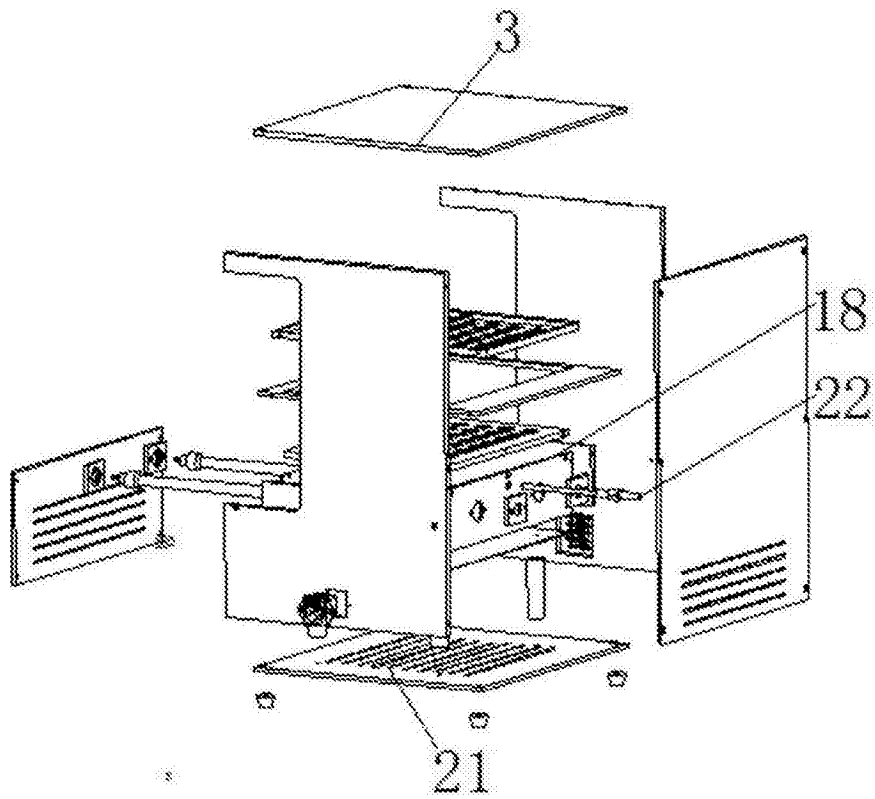


图4

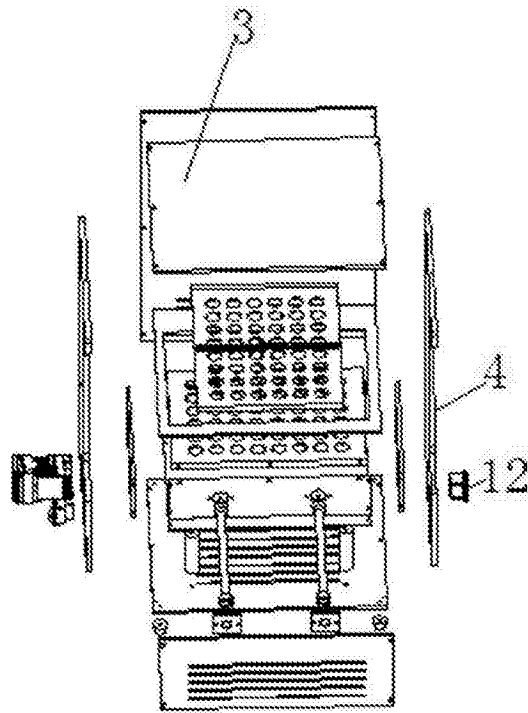


图5

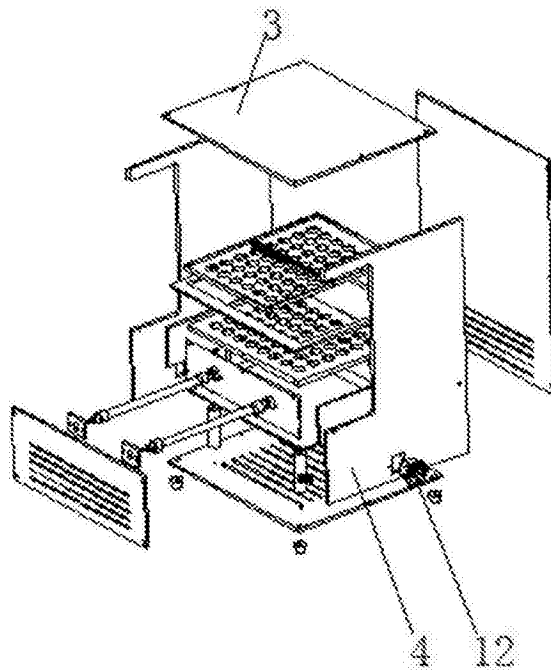


图6