



(12) 实用新型专利

(10) 授权公告号 CN 205163466 U

(45) 授权公告日 2016. 04. 20

(21) 申请号 201520873738. 9

(22) 申请日 2015. 10. 29

(73) 专利权人 张庆荣

地址 273511 山东省邹城市大束镇驻地邹城市大束镇卫生院办公室

(72) 发明人 张庆荣

(51) Int. Cl.

A61G 7/015(2006. 01)

A61G 7/05(2006. 01)

A61N 5/06(2006. 01)

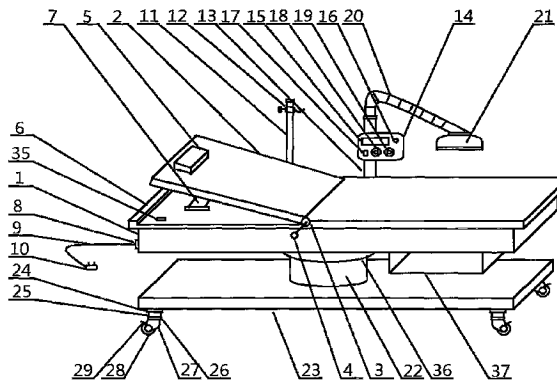
权利要求书1页 说明书2页 附图1页

(54) 实用新型名称

烤灯辅助恢复护理床

(57) 摘要

烤灯辅助恢复护理床,属于医疗用具技术领域。本实用新型的技术方案是:包括护理躺床,其特征是在护理躺床上侧设置有可调旋转板,可调旋转板右侧设置有旋转轴,旋转轴前侧设置有调节杆,可调旋转板上侧设置有躺枕,可调旋转板下侧设置有旋转板固定槽,旋转板固定槽上侧设置有伸缩支撑臂,护理躺床左侧设置有电源线接口,电源线接口左侧设置有电源导线,电源导线下侧设置有电源插头,护理躺床后侧设置有吊瓶挂杆,吊瓶挂杆上侧设置有挂钩,吊瓶挂杆右侧设置有烤灯支撑臂。本实用新型结构简单,使用方便,在对患者进行辅助护理时调节方便,操作简便、省时省力,极大地减轻了医护人员的工作难度。



1. 烤灯辅助恢复护理床,包括护理躺床(1),其特征是:在护理躺床(1)上侧设置有可调旋转板(2),可调旋转板(2)右侧设置有旋转轴(3),旋转轴(3)前侧设置有调节杆(4),可调旋转板(2)上侧设置有躺枕(5),可调旋转板(2)下侧设置有旋转板固定槽(6),旋转板固定槽(6)上侧设置有伸缩支撑臂(7),护理躺床(1)左侧设置有电源线接口(8),电源线接口(8)左侧设置有电源导线(9),电源导线(9)下侧设置有电源插头(10),护理躺床(1)后侧设置有吊瓶挂杆(11),吊瓶挂杆(11)上侧设置有挂钩(12),吊瓶挂杆(11)右侧设置有烤灯支撑臂(13),烤灯支撑臂(13)前侧设置有烤灯控制器(14),烤灯控制器(14)前侧设置有温度显示屏(15),温度显示屏(15)右侧设置有指示灯(16),温度显示屏(15)左下侧设置有电源按钮(17),电源按钮(17)右侧设置有增温按钮(18),增温按钮(18)右侧设置有降温按钮(19),烤灯支撑臂(13)上侧设置有可弯曲连接臂(20),可弯曲连接臂(20)下侧设置有护理烤灯(21),护理躺床(1)下侧设置有底部支撑柱(22),底部支撑柱(22)下侧设置有支撑底板(23),支撑底板(23)下侧设置有支撑腿固定层(24),支撑腿固定层(24)下侧设置有支撑腿(25),支撑腿(25)下侧设置有支撑腿轴承(26),支撑腿轴承(26)下侧设置有滑轮固定腿(27),滑轮固定腿(27)下侧设置有移动滑轮(28),移动滑轮(28)上侧设置有制动片(29),烤灯控制器(14)内部设置有处理器(30),处理器(30)左侧设置有供电线(31),供电线(31)左侧设置有导线管(32),处理器(30)下侧设置有按钮传输线(33),按钮传输线(33)下侧设置有按钮电路板(34)。

2. 根据权利要求1所述烤灯辅助恢复护理床,其特征在于:所述旋转板固定槽(6)上侧设置有防震胶掌(35)。

3. 根据权利要求1所述烤灯辅助恢复护理床,其特征在于:所述底部支撑柱(22)上侧设置有加固底座(36)。

4. 根据权利要求1所述烤灯辅助恢复护理床,其特征在于:所述底部支撑柱(22)右侧设置有存放柜(37)。

烤灯辅助恢复护理床

[0001] 技术领域:本实用新型属于医疗用具技术领域,具体地讲是一种烤灯辅助恢复护理床。

[0002] 背景技术:四肢骨骼受到损伤的患者行动能力将会受到影响,需要进行特别的护理,帮助患者更好的恢复,医院中普通的护理床功能单一,结构简单,在进行调节操作时较为费时费力,给医护人员的护理工作造成了不便。

[0003] 发明内容:本实用新型的目的是提供一种在对患者进行辅助护理时操作简便、省时省力的烤灯辅助恢复护理床。

[0004] 本实用新型的技术方案是:包括护理躺床,其特征是在护理躺床上侧设置有可调旋转板,可调旋转板右侧设置有旋转轴,旋转轴前侧设置有调节杆,可调旋转板上侧设置有躺枕,可调旋转板下侧设置有旋转板固定槽,旋转板固定槽上侧设置有伸缩支撑臂,护理躺床左侧设置有电源线接口,电源线接口左侧设置有电源导线,电源导线下侧设置有电源插头,护理躺床后侧设置有吊瓶挂杆,吊瓶挂杆上侧设置有挂钩,吊瓶挂杆右侧设置有烤灯支撑臂,烤灯支撑臂前侧设置有烤灯控制器,烤灯控制器前侧设置有温度显示屏,温度显示屏右侧设置有指示灯,温度显示屏左下侧设置有电源按钮,电源按钮右侧设置有增温按钮,增温按钮右侧设置有降温按钮,烤灯支撑臂上侧设置有可弯曲连接臂,可弯曲连接臂下侧设置有护理烤灯,护理躺床下侧设置有底部支撑柱,底部支撑柱下侧设置有支撑底板,支撑底板下侧设置有支撑腿固定层,支撑腿固定层下侧设置有支撑腿,支撑腿下侧设置有支撑腿轴承,支撑腿轴承下侧设置有滑轮固定腿,滑轮固定腿下侧设置有移动滑轮,移动滑轮上侧设置有制动片,烤灯控制器内部设置有处理器,处理器左侧设置有供电线,供电线左侧设置有导线管,处理器下侧设置有按钮传输线,按钮传输线下侧设置有按钮电路板。

[0005] 作为优选,所述旋转板固定槽上侧设置有防震胶掌。

[0006] 作为优选,所述底部支撑柱上侧设置有加固底座。

[0007] 作为优选,所述底部支撑柱右侧设置有存放柜。

[0008] 本实用新型的有益效果是:本实用新型结构简单,使用方便,在对患者进行辅助护理时调节方便,操作简便、省时省力,极大地减轻了医护人员的工作难度。

附图说明:

[0009] 附图1为本实用新型整体结构示意图。

[0010] 附图2为本实用新型烤灯控制器的内部结构示意图。

[0011] 图中1、护理躺床,2、可调旋转板,3、旋转轴,4、调节杆,5、躺枕,6、旋转板固定槽,7、伸缩支撑臂,8、电源线接口,9、电源导线,10、电源插头,11、吊瓶挂杆,12、挂钩,13、烤灯支撑臂,14、烤灯控制器,15、温度显示屏,16、指示灯,17、电源按钮,18、增温按钮,19、降温按钮,20、可弯曲连接臂,21、护理烤灯,22、底部支撑柱,23、支撑底板,24、支撑腿固定层,25、支撑腿,26、支撑腿轴承,27、滑轮固定腿,28、移动滑轮,29、制动片,30、处理器,31、供电线,32、导线管,33、按钮传输线,34、按钮电路板,35、防震胶掌,36、加固底座,37、存放柜。

[0012] 具体实施方式:包括护理躺床1,其特征是在护理躺床1上侧设置有可调旋转板2,

可调旋转板2右侧设置有旋转轴3,旋转轴3前侧设置有调节杆4,可调旋转板2上侧设置有躺枕5,可调旋转板2下侧设置有旋转板固定槽6,旋转板固定槽6上侧设置有伸缩支撑臂7,护理躺床1左侧设置有电源线接口8,电源线接口8左侧设置有电源导线9,电源导线9下侧设置有电源插头10,护理躺床1后侧设置有吊瓶挂杆11,吊瓶挂杆11上侧设置有挂钩12,吊瓶挂杆11右侧设置有烤灯支撑臂13,烤灯支撑臂13前侧设置有烤灯控制器14,烤灯控制器14前侧设置有温度显示屏15,温度显示屏15右侧设置有指示灯16,温度显示屏15左下侧设置有电源按钮17,电源按钮17右侧设置有增温按钮18,增温按钮18右侧设置有降温按钮19,烤灯支撑臂13上侧设置有可弯曲连接臂20,可弯曲连接臂20下侧设置有护理烤灯21,护理躺床1下侧设置有底部支撑柱22,底部支撑柱22下侧设置有支撑底板23,支撑底板23下侧设置有支撑腿固定层24,支撑腿固定层24下侧设置有支撑腿25,支撑腿25下侧设置有支撑腿轴承26,支撑腿轴承26下侧设置有滑轮固定腿27,滑轮固定腿27下侧设置有移动滑轮28,移动滑轮28上侧设置有制动片29,烤灯控制器14内部设置有处理器30,处理器30左侧设置有供电线31,供电线31左侧设置有导线管32,处理器30下侧设置有按钮传输线33,按钮传输线33下侧设置有按钮电路板34。在使用烤灯辅助恢复护理床对患者进行辅助护理时,接通电源,让患者躺在护理躺床1上,如需注射点滴,可将吊瓶悬挂在吊瓶挂杆11的挂钩12上,挂钩12的高度可进行灵活调节,使用调节杆4调节可调旋转板2的角度,方便患者使用,将护理烤灯21调整到患者的疾病位置进行辅助治疗,按下电源按钮17,使用增温按钮18和降温按钮19调节治疗温度。

[0013] 作为优选,所述旋转板固定槽6上侧设置有防震胶掌35,这样设置有利于减缓可调旋转板2下落时的震动。

[0014] 作为优选,所述底部支撑柱22上侧设置有加固底座36,这样设置有利于增强底部连接的稳定性。

[0015] 作为优选,所述底部支撑柱22右侧设置有存放柜37,这样设置有利于方便物品药剂的存放。

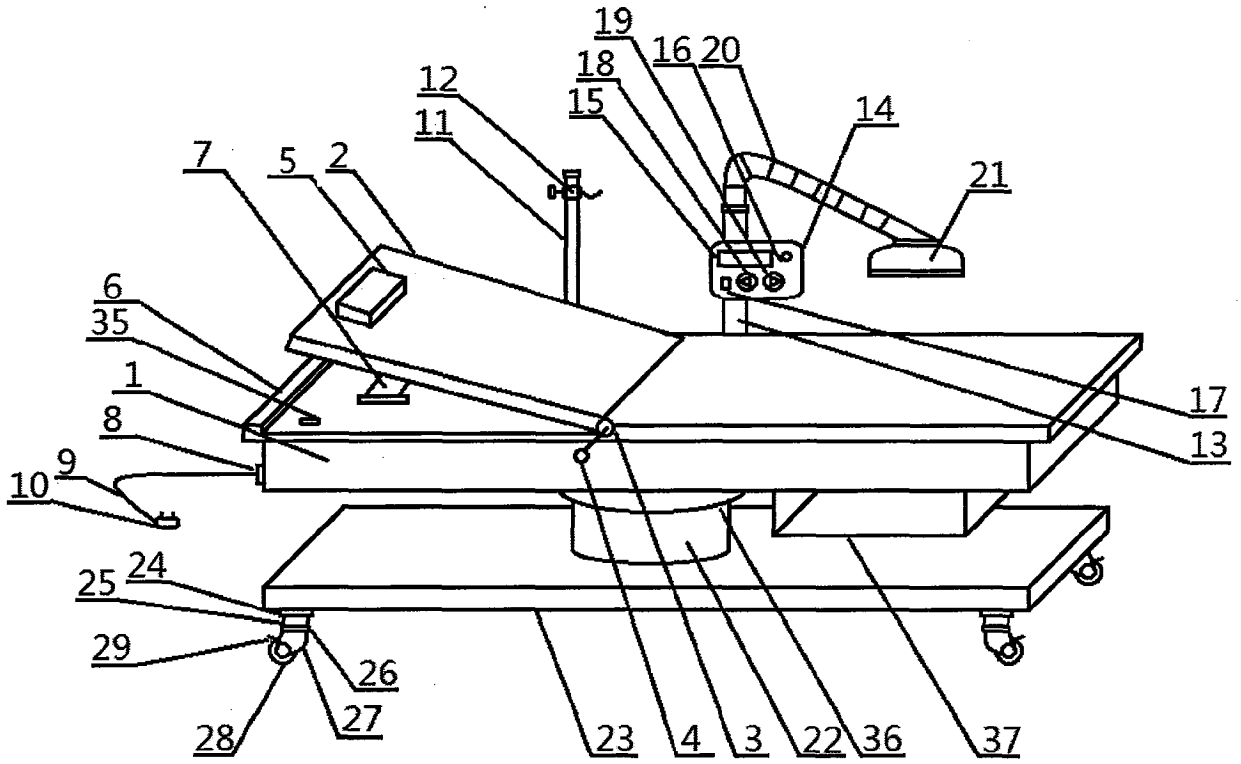


图1

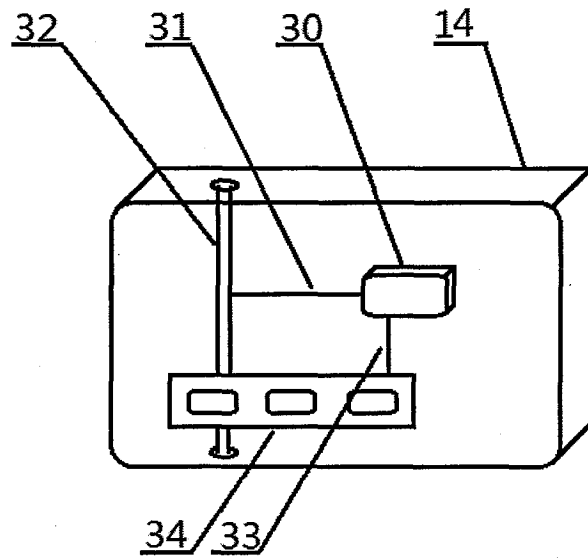


图2