

(19) 대한민국특허청(KR)
(12) 실용신안공보(Y1)

(51) Int. Cl.³
G11B 1/00

(45) 공고일자 1980년01월24일
(11) 공고번호 실1980-0000029

(21) 출원번호	실1979-0001151	(65) 공개번호	
(22) 출원일자	1979년03월02일	(43) 공개일자	
(71) 출원인	유석찬 서울특별시 서대문구 진관내동 560번지 (18통 4번)		
(72) 고안자	유석찬 서울특별시 서대문구 진관내동 560번지 (18통 4번)		
(74) 대리인	김창구		

심사관 : 남사준

(54) 전축 플레이어 덮개용 경첩

요약

내용 없음.

대표도

도1

명세서

[고안의 명칭]

전축 플레이어 덮개용 경첩

[도면의 간단한 설명]

제1도는 본 고안의 사시도.

제2도는 제1도 A-A선 단면도.

제3도는 본 고안의 작용예시도.

[실용신안의 상세한 설명]

본 고안은 전축 덮개를 적당한 각도에서 개방 접지될 수 있게한 합성수지제의 전축 플레이어 덮개용 경첩에 관한 것으로 종래의 전축 플레이어의 덮개에 사용되는 경첩은 대부분 부착판을 지축으로 대부분 축 접(軸接)하고 부착판의 일측연부에 받침대를 돌설하여 덮개를 상방으로 열면 덮개의 뒷면이 경첩에 돌설된 받침돌기에 받치게 되어 있으나, 덮개가 열릴수 있는 정확한 개방 각도를 알지 못하고 덮개를 무의식적으로 뒤로 심하게 재치면 돌기가 덮개의 뒷면을 심하게 충격하여 덮개의 일부가 파손되거나 경첩의 부착판이 강제로 뜯기워 벌어지게 되는 등의 결점이 있었다.

본 고안은 이러한 결점을 시정하기 위하여 나일론수지와 같이 강인한 탄성질 합성수지재질로 경첩의 상하 부착판을 단일체로 형성하여 중앙부에 축지부(軸支部)가 없이 V형의 요홈을 굴삭하고 상하 부착판의 좌우 양측에 세로홈을 굴삭하여 스프링이 세로홈에 삽입되게 상하 부착판에 탄착하므로서 이를 통상의 전축 플레이어의 덮개에 체착한 다음 덮개를 적당히 열면 스프링의 견인력에 의하여 경첩의 부착판에 형성된 요홈의 내면이 상호 접촉되는 범위로 덮개가 개방 정지되어 덮개에 무리한 개방 충격이 없이 나일론재질의 강인한 특성에 의하여 보다 안전하고 편리하게 오래 사용할 수 있게 안출한 것으로 이를 도면에 의하여 상세히 설명하면 다음과 같다.

나일론수지와 같이 강인한 탄성질 합성수지로 경첩(1)의 상부 부착판(2)과 하부 부착판(2')을 단일체로 형성하여 그 중앙부의 절곡부(3')에 V형의 요홈(3)을 가로로 굴삭하고 상하 부착판(2)(2')의 좌우 측에 세로홈(4)(4')을 굴삭하여 세로홈(4)(4')의 상하 양단부에 지지간(5)(5')을 매입한 다음 통상의 스프링(6)(6')을 세로홈(4)(4')에 수장하게 지지간(5)(5')에 각각 탄착하여서 된 것이다.

도면중 미설명 부호 1'는 체착공, 7은 전축케이스, 8은 덮개이다.

이와 같이된 본 고안은 전축케이스(7)와 덮개(8)사이에 경첩(1)의 상하 부착판 (2)(2')을 공지의 요령으로 체착하여 사용하는바, 덮개(8)가 덮인 상태에서는 경첩(1)의 상부 부착판(2)과 하부 부착판(2')이 수직으로 퍼있어 요홈(3)이 굴삭된 절곡부 (3')가 스프링(6)(6')과 거의 같은 수직선상에 위치되어 스프링(6)(6')에 의하여 덮개 (8)가 뒤로 개방됨이 없이 덮힌 상태를 그대로 유지하고 덮개(8)를 약간만

들어올려서 스프링(6)(6')의 상하 지점이 절곡부(3')의 수직선에서 벌어지게 되므로 스프링 (6) (6')의 탄발력으로 경첩(1)의 상부 부착판(2)이 요홈(3)의 내면끼리 접촉되는 범위로 절곡되면서 덮개(8)가 열리어 정지되는 것으로 단일체로된 경첩의 상하 부착판의 중간부에 V형 요홈을 굴삭하고 세로홈의 상하 양단에 지지간을 매입하여 스프링을 탄설하였기 때문에 외관이 극히 단조하면서 축지부가 없이 구조가 간단하여 고장이 거의 없고 덮개를 위로 열면 경첩의 요홈 내면끼리 접촉하여 적당한 개방 각도에서 정지하게 되므로 종래의 것처럼 덮개의 개방 충격으로 경첩이나 덮개가 파손되는 폐단이 없고 나일론재질의 강인한 특성때문에 절결부가 절결됨이 없이 보다 안전하고 편리하게 오래 사용할 수 있는 효과를 가진다.

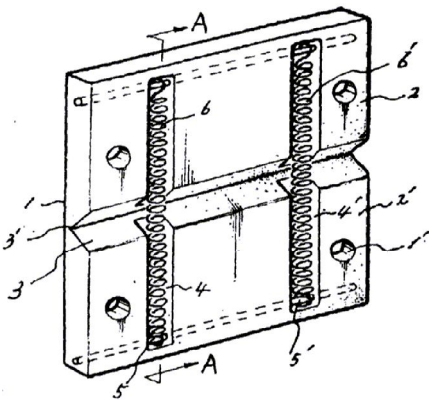
(57) 청구의 범위

청구항 1

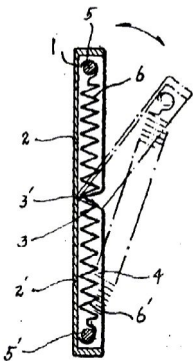
도면에 표시한 바와 같이 강인한 탄성질 합성수지로 경첩(1)의 상부 부착판(2)과 하부 부착판(2')을 단일체로 형성하여 중간부의 절곡부(3')에 V형 요홈(3)을 가로로 굴삭하고 상하 부착판의 좌우 양측에 세로홈(4)(4')을 굴삭하여 그 상하 양단에 지지간(5)(5')을 매입한 다음 통상의 스프링(6)(6')을 지지간(5)(5')에 탄설하여서 된 전축플레이어 덮개용 경첩.

도면

도면1



도면2



도면3

