

①9



OFICINA ESPAÑOLA DE
PATENTES Y MARCAS

ESPAÑA



①1 Número de publicación: **1 067 341**

②1 Número de solicitud: U 200800381

⑤1 Int. Cl.:
A45B 23/00 (2006.01)

①2

SOLICITUD DE MODELO DE UTILIDAD

U

②2 Fecha de presentación: **25.02.2008**

④3 Fecha de publicación de la solicitud: **01.05.2008**

⑦1 Solicitante/s: **Alejandro Escola Puig-Corve**
c/ **Aribau, 278, 7 - 1**
08006 Barcelona, ES

⑦2 Inventor/es: **Escola Puig-Corve, Alejandro**

⑦4 Agente: **Isern Jara, Jorge**

⑤4 Título: **Dispositivo perforador-fijador.**

ES 1 067 341 U

DESCRIPCIÓN

Dispositivo perforador-fijador.

Objeto de la invención

La presente solicitud de Modelo de Utilidad tiene por objeto el registro de un dispositivo perforador-fijador, en especial para barras, varillas de sombrillas y en general que incorpora notables innovaciones y ventajas.

Más concretamente, la invención hace referencia a un dispositivo perforador-fijador, en especial para barras, varillas de sombrillas y en general, que comprende un cuerpo base, de tipo extraíble con respecto a la barra o varilla, provisto en un extremo de un cabezal perforador, permitiendo una fijación cómoda, rápida y efectiva.

Antecedentes de la invención

En la actualidad se conocen diferentes soluciones para la fijación de sombrillas sobre el terreno que consisten esencialmente en la disposición de un accesorio en una parte inferior del vástago de la sombrilla, como por ejemplo, los dispositivos descritos en el Modelo de Utilidad n° ES 1064102 o ES 1060034 que tienen por objeto facilitar al usuario la fijación de la sombrilla sobre el terreno.

Sin embargo, en ninguno de los dispositivos o soportes conocidos por el solicitante, se contempla la existencia de una invención que disponga de las características que se describen en esta memoria ya que en todos los dispositivos conocidos, la inserción se lleva a cabo de forma manual por lo que requiere un mínimo de fuerza, limitando así su empleo a aquellas personas con problemas físicos (dolores de espalda, etc.) o gente de mayor edad.

Descripción de la invención

La presente invención se ha desarrollado con el fin de proporcionar un dispositivo perforador-fijador que resuelva los inconvenientes anteriormente mencionados, aportando, además, otras ventajas adicionales que serán evidentes a partir de la descripción que se acompaña a continuación.

Es por lo tanto el objeto de la presente invención proporcionar un dispositivo perforador-fijador, en especial para barras, varillas de sombrillas y en general, del tipo que comprende un cuerpo base, de tipo extraíble con respecto a la barra o varilla, provisto en un extremo de un cabezal perforador, que se caracteriza por el hecho de que el cabezal perforador está accionado mediante un motor eléctrico alojado en el interior del cuerpo base, incluyendo el cuerpo base de medios de acoplamiento a la barra o varilla provistos de medios de accionamiento de un elemento contactor eléctrico para accionar el motor eléctrico, tal que entre los medios de acoplamiento y el cuerpo base existe una relación oscilante o de desplazamiento ascendente-descendente de tal manera que al presionar la varilla o vástago desplaza los medios de acoplamiento axialmente haciendo tope contra el elemento contactor asociado al motor eléctrico de modo que acciona el funcionamiento de dicho motor.

Gracias a estas características, se obtiene un dispositivo novedoso que facilita la colocación de, por ejemplo, una sombrilla o vástagos para la formación de carpas, que facilita notablemente al usuario la colocación del mismo ya que apretando levemente el vástago o varilla hacia abajo, el cabezal perforador gira insertando la punta sobre el terreno lo suficientemente profundo para evitar que pueda desprenderse de for-

ma no deseada por efecto del viento. La disposición del accionamiento tiene la ventaja de que no requiere de un pulsador exterior para su accionamiento ya que basta con el desplazamiento axial para su accionar o parar el motor eléctrico.

El hecho de que el dispositivo sea extraíble le proporciona una mayor versatilidad ya que puede utilizarse para fijar diversos elementos como sombrillas de playa, varillas de soporte para carpas.

Otra ventaja no menos importante es el hecho de que además de fijar varillas, el dispositivo descrito con anterioridad puede ser utilizado para realizar orificios en el suelo, por ejemplo, para operaciones de jardinería.

Preferentemente, los medios de acoplamiento consisten en un cuerpo tubular interiormente hueco para la inserción de la varilla o vástago que incluye en su extremo final una prolongación que hace tope con el contacto eléctrico.

De forma ventajosa, el motor eléctrico del dispositivo de fijación está asociado con un acumulador de batería recargable de modo que puede recargarse con facilidad.

En una realización preferida, el cabezal perforador consiste en un vástago roscado cónico vinculado a un eje accionado por el motor eléctrico, si bien podría emplearse otro tipo de cabezal con otras finalidades similares.

Otras características y ventajas del dispositivo perforador-fijador objeto de la presente invención resultarán evidentes a partir de la descripción de una realización preferida, pero no exclusiva, que se ilustra a modo de ejemplo no limitativo en los dibujos que se acompañan, en los cuales:

Breve descripción de los dibujos

Figura 1.- Es una vista esquematizada en perspectiva y parcialmente seccionado de un dispositivo perforador-fijador de acuerdo con la presente invención; y

Figura 2.- Es una vista en alzado de una aplicación práctica del dispositivo perforador-fijador de la invención.

Descripción de una realización preferente

Tal como se muestra en una realización del dispositivo perforador-fijador de la invención con relación a las figuras 1 y 2, dicho dispositivo que resulta de gran utilidad para barras, varillas de sombrillas, carpas, etc., comprende un cuerpo base (1) hermética hecho de cualquier material adecuado tal como metal o plástico, de tipo extraíble con respecto a la barra o varilla (2), provisto en un extremo de un cabezal perforador (3), el cabezal perforador (3) está accionado mediante un motor eléctrico (4) alojado en el interior del cuerpo base (1) (el rotor puede ser de cualquier tipo disponible estándar en el mercado), incluyendo el cuerpo base de medios de acoplamiento a la barra o varilla provistos de medios de accionamiento de un elemento contactor eléctrico (6) para accionar el motor eléctrico (4), tal que entre medios de acoplamiento y el cuerpo base (1) existe una relación oscilante ascendente-descendente representada por flechas en la figura 1, de modo que al presionar en sentido descendente la varilla o vástago (2) desplaza los medios de acoplamiento axialmente haciendo tope el contactor con el motor eléctrico (4), con el consiguiente giro del eje unido al cabezal perforador (3).

Dichos medios de acoplamiento consisten en un cuerpo tubular (5) interiormente hueco para la inser-

ción de la varilla o vástago (2) que incluye en su extremo final una prolongación (7) que hace tope con el elemento contactor eléctrico (6) de modo que cuando hace contacto acciona el citado motor eléctrico (4).

De forma adicional, el motor eléctrico (4) está asociado con un acumulador de batería recargable (8) situado lateralmente con respecto al cuerpo base (1) que puede conectarse a una fuente de suministro eléctrico de forma conocida, siendo la conexión entre el acumulador de batería (8) y el motor eléctrico (4)

mediante conexiones eléctricas (9) de tipo convencional.

Los detalles, las formas, las dimensiones y demás elementos accesorios, así como los materiales empleados en la fabricación del dispositivo perforador-fijador de la invención podrán ser convenientemente sustituidos por otros que sean técnicamente equivalentes y no se aparten de la esencialidad de la invención ni del ámbito definido por las reivindicaciones que se incluyen a continuación.

15

20

25

30

35

40

45

50

55

60

65

REIVINDICACIONES

1. Dispositivo perforador-fijador, en especial para barras, varillas de sombrillas y en general, que comprende un cuerpo base, de tipo extraíble con respecto a la barra o varilla, provisto en un extremo de un cabezal perforador, **caracterizado** por el hecho de que el cabezal perforador está accionado mediante un motor eléctrico alojado en el interior del cuerpo base, incluyendo el cuerpo base de medios de acoplamiento a la barra o varilla provistos de medios de accionamiento de un elemento contactor eléctrico para accionar el motor eléctrico, tal que entre los medios de acoplamiento y el cuerpo base existe una relación oscilante ascendente-descendente de modo que al presionar la varilla o vástago desplaza los medios de acoplamiento axialmente haciendo tope contra el elemento contac-

tor asociado al motor eléctrico poniendo en marcha dicho motor eléctrico.

2. Dispositivo perforador-fijador según la reivindicación 1, **caracterizado** por el hecho de que los medios de acoplamiento consisten en un cuerpo tubular interiormente hueco para la inserción de la varilla o vástago que incluye en su extremo final, una prolongación que hace tope con el contacto eléctrico.

3. Dispositivo perforador-fijador según la reivindicación 1, **caracterizado** por el hecho de que el motor eléctrico está asociado con un acumulador de batería recargable.

4. Dispositivo perforador-fijador según la reivindicación 1, **caracterizado** por el hecho de que el cabezal perforador es un vástago roscado cónico vinculado a un eje accionado por el motor eléctrico.

5

10

15

20

25

30

35

40

45

50

55

60

65

FIG. 1

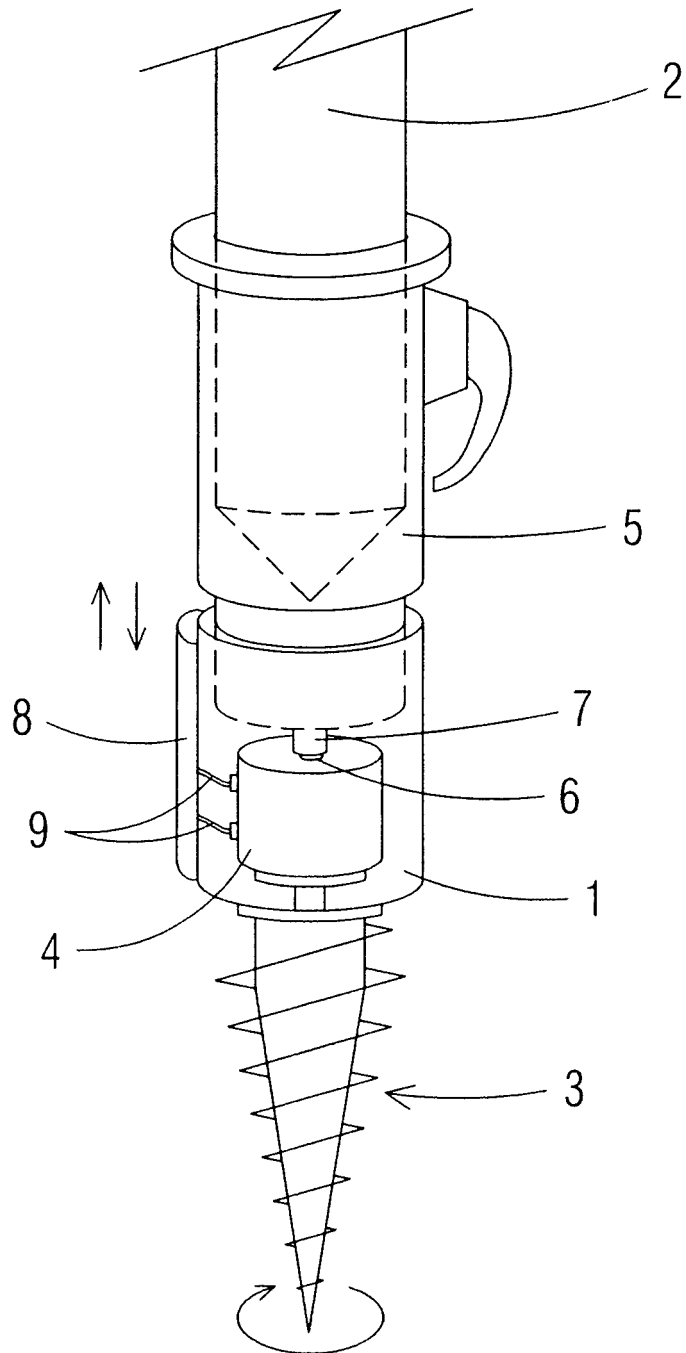


FIG.2

