

19



Bureau voor de
Industriële Eigendom
Nederland

11 1007117

12 C OCTROOI²⁰

21 Aanvraag om octrooi: 1007117

22 Ingediend: 25.09.97

51 Int.Cl.⁶
H02B7/08, H02B1/50

41 Ingeschreven:
26.03.99

47 Dagtekening:
26.03.99

45 Uitgegeven:
01.06.99 I.E. 99/06

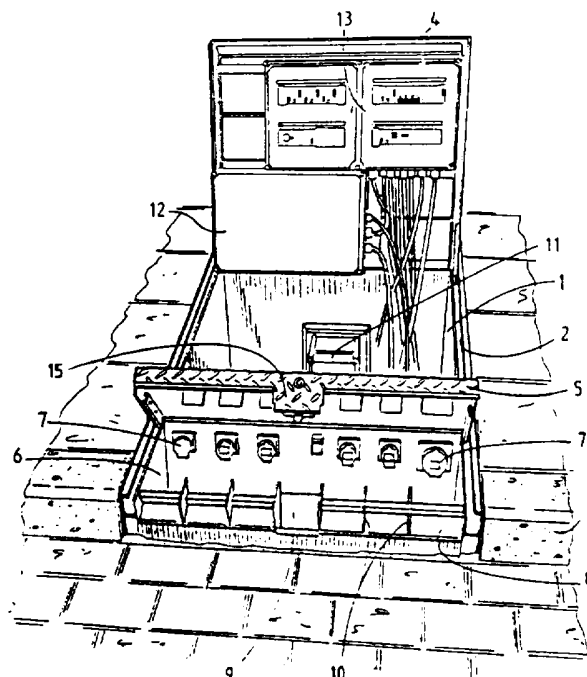
73 Octrooihouder(s):
Odink & Koenderink B.V. te Haaksbergen.
Ingenieursbureau Ebatech B.V. te Amsterdam.

72 Uitvinder(s):
Stefan Herman Jeroen Metternich te Enschede
Marco Ekelmans te Amsterdam

74 Gemachtigde:
Drs. F. Barendregt c.s. te 2280 GE Rijswijk.

54 Voor plaatsing op (semi-)openbaar terrein bestemde voedingskast voor particuliere en/of bedrijfsmatige spanningafname.

57 Voor plaatsing op (semi-)openbaar terrein bestemde voedingskast voor particuliere en/of bedrijfsmatige spanningafname. De behuizing van de kast wordt gevormd door een in de grond tot op een geringe hoogte daarboven in te laten puthuis, dat afsluitbaar is door middel van twee onafhankelijk van elkaar bedienbare, opklapbare deksels, waarvan er één een van de overige puthuisruimte afgescheiden compartiment afsluit, waarin de stopcontacten voor de spanningafname zijn ondergebracht. Rondom het puthuis bevinden zich waterafvoermiddelen.



NL C 1007117

De inhoud van dit octrooi wijkt af van de oorspronkelijk ingediende beschrijving met conclusie(s) en eventuele tekening(en). De oorspronkelijk ingediende stukken kunnen bij het Bureau voor de Industriële Eigendom worden ingezien.

Korte aanduiding: Voor plaatsing op (semi-)openbaar terrein bestemde voedingskast voor particuliere en/of bedrijfsmatige spanningafname.

De uitvinding heeft betrekking een voor plaatsing op (semi-)openbaar terrein ingerichte voedingskast voor particuliere en/of bedrijfsmatige spanningafname, omvattende een tot juist boven straatniveau, meer in het bijzonder tot trottoirniveau in de grond in te laten rechtehoekig puthuis met een voorwand, een achterwand en twee overstaande zijwanden, welk puthuis onderin een voor aansluiting op een grondkabel bestemde overgangskast bevat en bovenin een aan de kant van de voorwand gelegen eerste afdeling met stopcontacten en een aan de kant van de achterwand gelegen tweede afdeling met kasten voor meetapparatuur en doorverbinding naar de individuele stopcontacten heeft, welke afdelingen elk van bovenaf toegankelijk zijn via een bijbehorend eerste resp. tweede deksel, welke deksels onafhankelijk van elkaar uit de normaal gesloten positie zijn te lichten, waarbij rondom het puthuis waterafvoermiddelen aanwezig zijn

Een dergelijke voedingskast is geopenbaard in de Internationale octrooiaanvraag WO 95/34113 (zie in het bijzonder de uitvoering volgens fig. 6-8). Bij deze bekende voedingskast beslaat het tweede deksel de gehele bovenzijde van het puthuis. Daarbij is op een plaats nabij de puthuisvoorwand en boven de afdeling met de stopcontacten, een rechthoekige uitsparing aangebracht, die normaal door het eerste deksel is afgesloten. Bij gesloten deksels is enerzijds tussen de puthuisbovenrand en de omtreksrand van het tweede deksel en anderzijds tussen de rand van de uitsparing in het tweede deksel en de omtreksrand van het eerste deksel een spleet aanwezig, waardoorheen (regen)water in het puthuis kan stromen om door een opening in de puthuisbodem te worden afgevoerd. Daarbij vormt het eerste deksel de bovenwand van een door de uitsparing in het tweede deksel heen naar boven te bewegen koker, in een

opstaande wand waarvan de stopcontacten verzonken zijn
aangebracht.

Een nadeel van deze bekende voedingskast is vooral,
dat de koker in de naar boven uitgeschoven gebruiksstand
5 molestgevoelig is en een hinderlijk obstakel vormt.

De uitvinding nu beoogt een verbeterde voedingskast
te verschaffen, welke het genoemde nadeel niet heeft.

Volgens de uitvinding wordt dit doel bereikt met een
voedingskast van het in de aanhef omschreven type, welke
10 daardoor gekenmerkt is, dat het aan de kant van de voor-
wand gelegen deksel van de eerste afdeling zich over de
gehele breedte van de voorwand uitstrekt en dat de beide,
vanaf de voorwand naar de achterwand gezien, achter elkaar
geplaatste deksels rondom het puthuis met naar beneden
15 omgezette dekselranden over de bovenranden van de voor-,
achter-en zijwanden van het puthuis heen reiken, waarbij
het bovenste gedeelte van de voorwand schuin naar binnen
en naar boven reikt.

Een voorkeursuitvoering van de voedingskast volgens
20 de uitvinding wordt daardoor gekenmerkt, dat het puthuis
aan de bovenrand ervan een zich over de achterwand en de
beide aanliggende zijwanden uitstrekkend, aan de einden
open gootprofiel heeft en dat een zich op de scheidings-
lijn tussen de beide deksels dwars over het puthuis uit-
25 strekkend gootprofiel met zijn uiteinden aansluit op de
beide evenwijdig aan elkaar lopende delen van het zich
langs de bovenrand van het puthuis uitstreckende gootpro-
fiel.

Bij de voedingskast volgens de uitvinding behoeft het
30 eerste deksel alleen ten behoeve van het in gebruik nemen
van een stopcontact (kortstondig) te worden gelicht. Zodra
de naar de beoogde verbruikersplaats leidende verbruikskaa-
bel met zijn steker in het stopcontact is geplugd, kan het
eerste deksel weer gesloten worden. Het schuin naar boven
35 en naar binnen reikende bovenste gedeelte van de voorwand
van het puthuis verschaft namelijk de nodige ruimte ten
opzichte van het gesloten deksel, waardoor de verbruikskaa-

bel vanaf het betreffende stopcontact naar buiten kan worden geleid. Anderzijds vormt dit schuin verlopende voorwandgedeelte tezamen met de op afstand over de bovenrand daarvan heen reikende voorste dekselrand een effectieve barrière tegen binnendringend (regen)water.

Het puthuis van de voedingskast volgens de uitvinding kan daarbij zo worden geplaatst, dat de voorwand ervan samenvalt met de buitenzijde van de trottoirband. Het zich langs drie zijden van het puthuis uitstreckende gootprofiel watert dan met zijn vrije einden in de goot langs de trottoirband af, terwijl de schuin naar binnen en naar boven buigende voorwand van het puthuis eveneens naar die goot kan afwateren.

Opgemerkt dient te worden, dat het toepassen van twee zich elk over de gehele breedte van een puthuis uitstreckende en, vanaf de voorwand van het puthuis gezien, achter elkaar geplaatste deksels, op zichzelf bekend is uit het Duitse Offenlegungsschrift 2.706.959. Hierbij gaat het om een in de grond in te laten bakvormig huis, waarbij de beide deksels in de gesloten posities rondom met een naar beneden omgezette rand om de bovenrand van het huis grijpen. Op de scheidingslijn tussen de beide deksels bevindt zich een dwars over het huis reikend U-profiel. Men mist hierbij echter de met zijn bovenste gedeelte schuin naar binnen en naar boven reikende wand, evenals het zich langs drie zijden langs de bovenrand van het huis uitstreckende gootprofiel. Voorts is bij deze bekende constructie geen sprake van een afdeling met stopcontacten.

De uitvinding wordt hieronder aan de hand van de tekening met een uitvoeringsvoorbeeld nader toegelicht.

Fig. 1 is een aanzicht in perspectief van een in een trottoir ingelaten voedingskast volgens de uitvinding;

Fig. 2 is een verticale doorsnede volgens een vlak loodrecht op de scharnierassen van de beide deksels;

Fig. 3 is een vooraanzicht van het bovenste gedeelte van de voedingskast in gesloten toestand en

Fig. 4 is een verticale doorsnede door het midden van

het compartiment met de stopcontacten.

De voedingskast volgens de uitvinding heeft een rechthoekig puthuis 1 van bijvoorbeeld plaatstaal, dat tegen corrosie is behandeld. Het puthuis 1 is aan de 5 bovenrand voorzien van een gootprofiel 2, dat zich langs drie zijden van het puthuis 1 uitstrekt en met zijn open einden uitmondt in het vlak van de buitenzijde van een trottoirband 3.

Het puthuis 1 is afsluitbaar met een tweetal uit 10 zwaar plaatstaal bestaande deksels 4 en 5, welke om evenwijdige assen 4a resp. 5a (zie fig. 2) opklapbaar zijn uitgevoerd.

Van de puthuisruimte is een aan de trottoirbandzijde gelegen compartiment 6 afgescheiden. In dit compartiment, 15 dat met het deksel 5 afsluitbaar is, zijn de voor particulier gebruik bestemde stopcontacten 7 ondergebracht.

Van de aan de trottoirband zijde gelegen wand van het puthuis 1 buigt het bovenste deel 8, met uitzondering van het midden waarin zich een slotuitsparing 9 bevindt, 20 schuin naar binnen en naar boven, terwijl de bovenrand ervan naar boven toe omkrult.

Het schuin naar binnen en naar boven lopende wandgedeelte 8 is daarbij bezet met dwarsschotjes 10, waarvan de twee middelste de slotuitsparing 9 opzij begrenzen.

25 Tegen de van de trottoirband 3 afgekeerde puthuiswand is de zogenaamde overgangskast 11 naar boven toe uitschuifbaar bevestigd. In deze overgangskast gaat de van onderen binnentredende stugge (5-aderige) grondkabel over in een meer flexibele meeraaderige kabel, welke voert 30 naar de door het deksel 4 gedragen kast 12, waarin zich de onder beheer van de energieleverancier staande beveiligings- en meetapparatuur bevindt.

Van de kast 12 voert een kabel naar een eveneens door het deksel 4 gedragen eenheid 13, welke op zijn beurt door 35 afzonderlijke kabels met de zich in het compartiment 6 bevindende stopcontacten 7 is verbonden. Binnen de eenheid 13 worden de via de verschillende stopcontacten 7 afgeno-

men energiehoeveelheden gemeten en geregistreerd.

In fig. 2 is nog te zien, dat op de scheidingslijn tussen de beide deksels 4 en 5 een gootprofiel 14 aanwezig is, dat met zijn einden aansluit op de beide overstaande delen van het langs de bovenrand van het puthuis lopende gootprofiel 2. Zoals verder uit de tekening blijkt, zijn beide deksels 4 en 5 van naar beneden omgezette omtreksranden voorzien, welke reiken in de ruimte van de gootprofielen 2 en 14.

Aan de voorzijde (trottoirbandzijde) reikt het deksel 5 met zijn omgebogen voorrand tot over het schuin naar binnen en naar boven reikende putwandgedeelte 8. Het deksel 5 heeft in het midden nog een verder naar beneden uitstekend randgedeelte 15 met een daarachter gemonteerd slotmechanisme, waarmede bij gesloten deksel 5 de slotuit-sparing 9 wordt afgedekt en het deksel 5 in de gesloten positie kan worden vergrendeld. (Zie ook fig. 4).

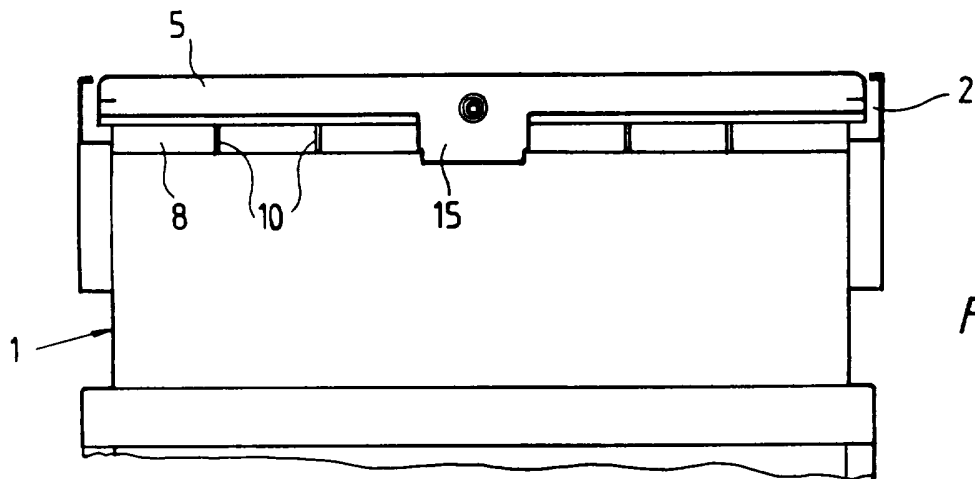
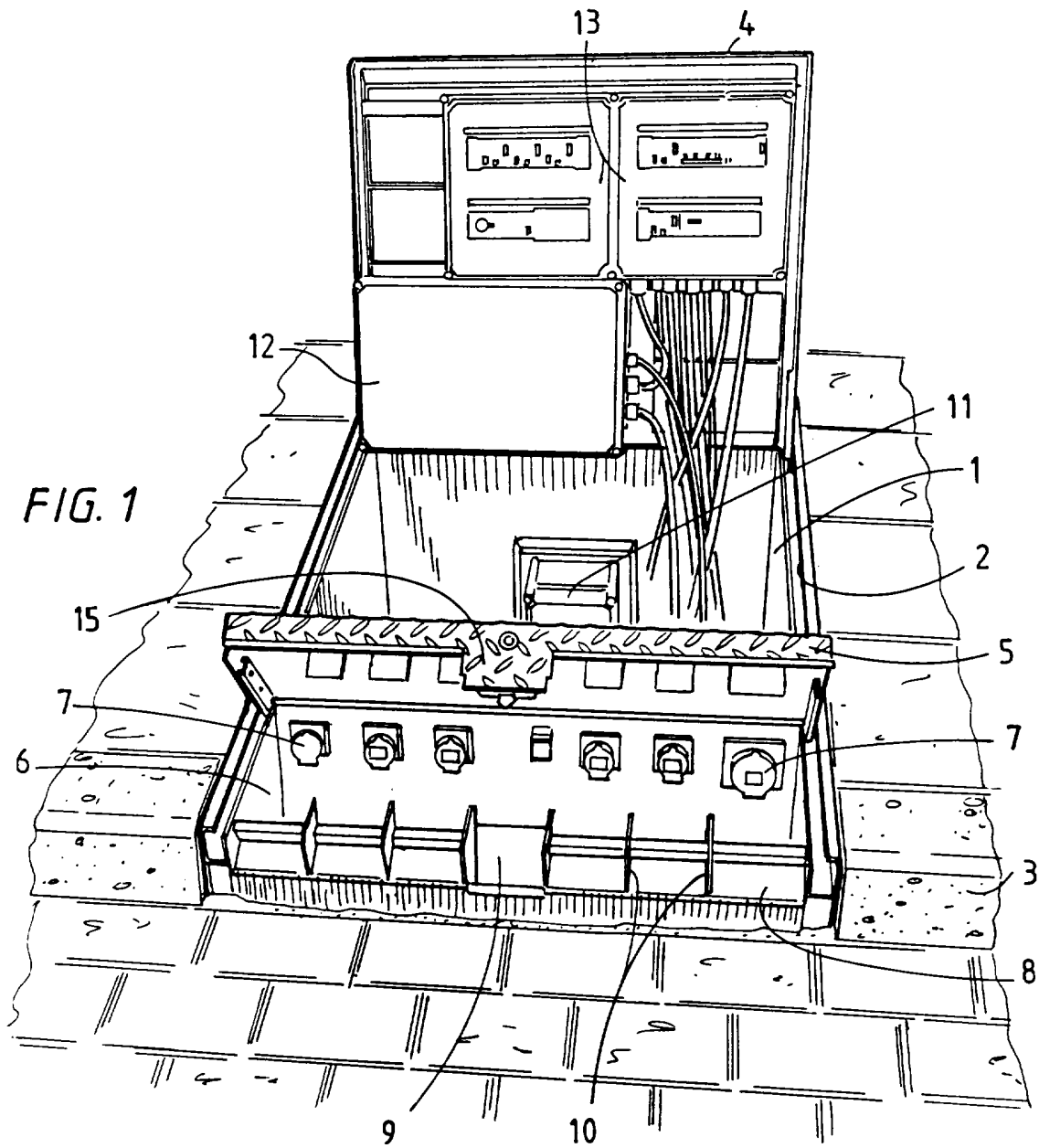
Meer in het bijzonder is in fig. 4 nog te zien, dat aan de achterzijde van de achterwand van het compartiment 6 een slotmechanisme 16 gemonteerd, dat vanuit het compartiment 6 bedienbaar is om het deksel 4 in zijn gesloten positie te vergrendelen.

Het puthuis 1 kan onder gebruik making van hijsogen 17 tot op een fundatieplaat 18 in een vooraf gegraven putruimte worden neergelaten.

Bij plaatsing dicht nabij een waterafvoerput kan het compartiment 6 eventueel via een afvoerbuis of -slang met de afvoerschacht van die afvoerput worden verbonden.

C O N C L U S I E S

1. Voor plaatsing op (semi-)openbaar terrein ingerichte voedingskast voor particuliere en/of bedrijfsmatige spanningafname, omvattende een tot juist boven straatniveau, meer in het bijzonder tot trottoirniveau in de grond in te laten rechthoekig puthuis met een voorwand, een achterwand en twee overstaande zijwanden, welk puthuis onderin een voor aansluiting op een grondkabel bestemde overgangskast bevat en bovenin een aan de kant van de voorwand gelegen eerste afdeling met stopcontacten en een aan de kant van de achterwand gelegen tweede afdeling met kasten voor meetapparatuur en doorverbinding naar de individuele stopcontacten heeft, welke afdelingen elk van bovenaf toegankelijk zijn via een bijbehorend eerste resp. tweede deksel, welke deksels onafhankelijk van elkaar uit de normaal gesloten positie zijn te lichten, waarbij rondom het puthuis waterafvoermiddelen aanwezig zijn, **met het kenmerk**, dat het aan de kant van de voorwand gelegen deksel van de eerste afdeling zich over de gehele breedte van de voorwand uitstrekt en dat de beide, vanaf de voorwand naar de achterwand gezien, achter elkaar geplaatste deksels rondom het puthuis met naar beneden omgezette dekselranden over de bovenranden van de voor-, achter- en zijwanden van het puthuis heen reiken, waarbij het bovenste gedeelte van de voorwand schuin naar binnen en naar boven reikt.
2. Voedingskast volgens conclusie 1, **met het kenmerk**, dat het puthuis aan de bovenrand ervan een zich over de achterwand en de beide aanliggende zijwanden uitstrekkend, aan de einden open gootprofiel heeft.
3. Voedingskast volgens conclusie 2, **met het kenmerk**, dat een zich op de scheidingslijn tussen de beide deksels dwars over het puthuis uitstrekkend gootprofiel met zijn uiteinden aansluit op de beide evenwijdig aan elkaar lopende delen van het zich langs de bovenrand van het puthuis uitstrekkende gootprofiel.



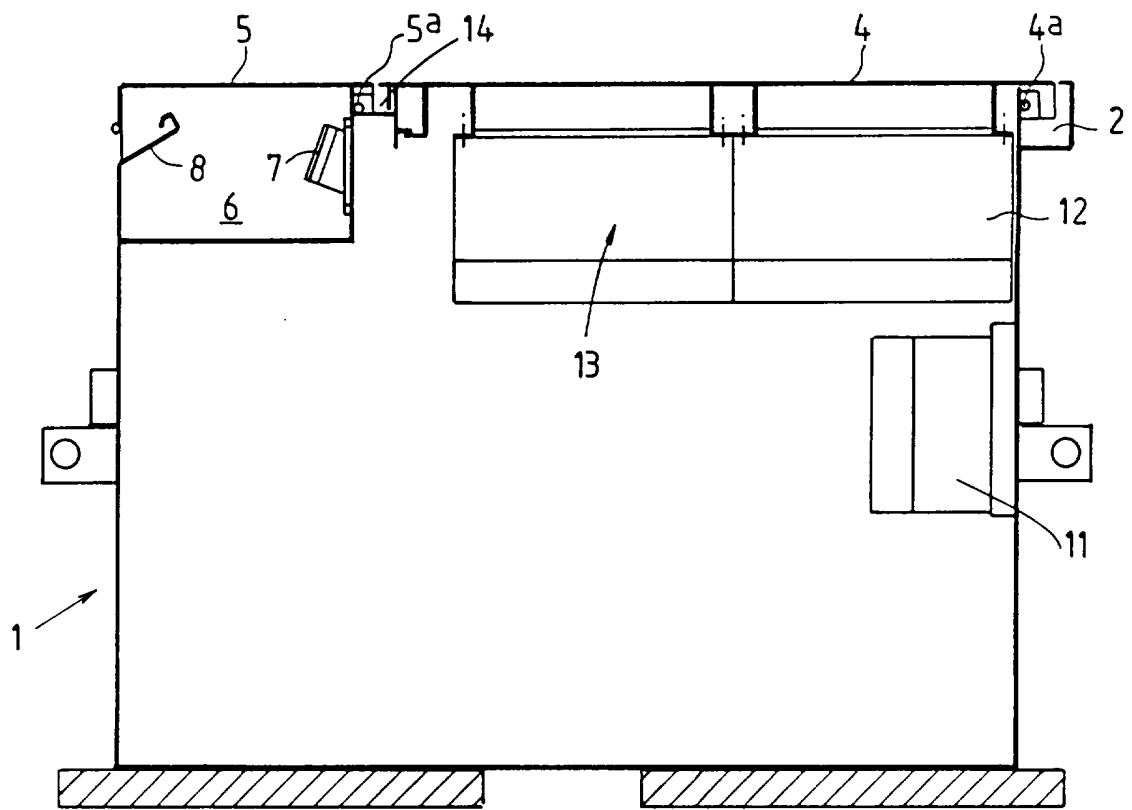


FIG. 2

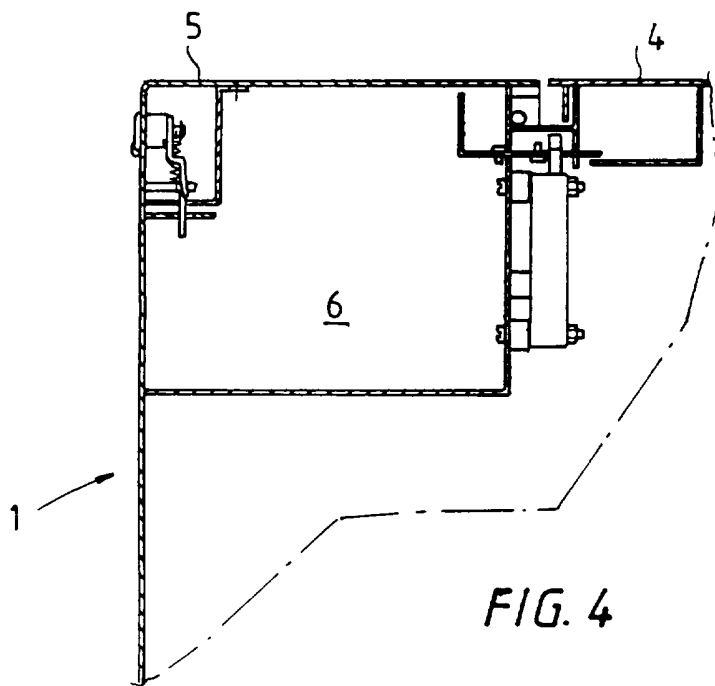


FIG. 4

Octrooiaanvraag Nr: **1007117****RAPPORT BETREFFENDE HET ONDERZOEK NAAR DE STAND VAN DE TECHNIEK**

Van belang zijnde literatuur

Categorie *	Vermelding van literatuur met aanduiding, voor zover nodig, van speciaal van belang zijnde tekstgedeelten of figuren.	Van belang voor conclusie(s) Nr.:	International Patent Classification (IPC)
A	FR-B 1.353.032 (ENTREPRISE GÉNÉRALE D'INSTALLATIONS ÉLECTRIQUES) * Bladzijde 2, linker kolom, regels 38-53; figuren 1 en 2 *	1-3	H02B 7/08 H02B 1/50
A	DE-A 2.706.959 (G.J. MÜLLER) * Bladzijde 10, onderste alinea – bladzijde 11, eerste alinea; figuur 1 *	1, 3, 4	Onderzochte gebieden van de techniek, gedefinieerd volgens IPC 6
A	WO-A 95.34.113 (Ph. LECREUX) * Bladzijde 3, regel 38 – bladzijde 4, regel 23; figuren 1-4 *	1	H02B 7/08 H02B 1/50
			Computerbestanden
			EPODOC WPI/Derwent PAJ

Indien gewijzigde conclusies zijn ingediend, heeft dit rapport betrekking op de conclusies ingediend op:

* Verklaring van de categorie-aanduiding: zie apart blad

Omvang van het onderzoek **Volledig**Onderzochte conclusies: **Alle**Niet (volledig) onderzochte conclusies met redenen: **—**Datum waarop het onderzoek werd voltooid: **15 mei 1998**Vooronderzoeker: **Dr. Ir. M.W.D. van der Burg**

Categorie van de vermelde literatuur:

- X: op zichzelf van bijzonder belang zijnde stand van de techniek
- Y: in samenhang met andere geciteerde literatuur van bijzonder belang zijnde stand van de techniek
- A: niet tot de categorie X of Y behorende van belang zijnde stand van de techniek
- O: verwijzend naar niet op schrift gestelde stand van de techniek
- P: literatuur gepubliceerd tussen voorrangs- en indieningsdatum
- T: niet tijdig gepubliceerde literatuur over theorie of principe ten grondslag liggend aan de uitvinding
- E: colliderende octrooiaanvraag
- D: in de aanvraag genoemd
- L: om andere redenen vermelde literatuur
- &: lid van dezelfde octrooifamilie; corresponderende literatuur

AANHANGSEL BEHORENDE BIJ HET RAPPORT BETREFFENDE HET ONDERZOEK NAAR DE STAND VAN DE
TECHNIEK, UITGEVOERD IN OCTROOIAANVRAGE NR. 1007117

Het aanhangsel bevat een opgave van elders gepubliceerde octrooiaanvragen of octrooien (zogenaamde leden van dezelfde octrooifamilie), die overeenkomen met octrooigeschriften genoemd in het rapport.

De opgave is samengesteld aan de hand van gegevens uit het computerbestand van het Europees Octrooibureau per 19 mei 1998

De juistheid en volledigheid van deze opgave wordt noch door het Europees Octrooibureau, noch door de Octrooiraad gegarandeerd; de gegevens worden verstrekt voor informatiedoeleinden.

In het rapport genoemd octrooi- geschrift	datum van publicatie	overeenkomend(e) geschrift(en)	datum van publicatie
FR-B 1.353.032	27-05-64		
DE-A 2.706.959	24-08-78		
WO-A 9.534.113	14-12-95	FR-AB 2.721.147	15-12-95
		AU-A 2.889.395	04-01-96
		CA-A 2.192.343	14-12-95
		EP-A 0.775.377	28-05-97