

(12) 按照专利合作条约所公布的国际申请

(19) 世界知识产权组织
国际局

(43) 国际公布日
2015年11月26日 (26.11.2015)



(10) 国际公布号
WO 2015/176325 A1

- (51) 国际专利分类号:
G06F 3/042 (2006.01)
- (21) 国际申请号: PCT/CN2014/078345
- (22) 国际申请日: 2014年5月23日 (23.05.2014)
- (25) 申请语言: 中文
- (26) 公布语言: 中文
- (71) 申请人: 神画科技(深圳)有限公司 (PIQS TECHNOLOGY (SHENZHEN) LIMITED) [CN/CN]; 中国广东省深圳市坪山新区翠景路35号1号厂房6层西面, Guangdong 518118 (CN)。
- (72) 发明人: 那庆林 (NA, Qinglin); 中国广东省深圳市坪山新区翠景路35号1号厂房6层西面, Guangdong 518118 (CN)。 黄彦 (HUANG, Yan); 中国广东省深圳市坪山新区翠景路35号1号厂房6层西面, Guangdong 518118 (CN)。 麦浩晃 (MAI, Haohuang); 中国广东省深圳市坪山新区翠景路35号1号厂房6层西面, Guangdong 518118 (CN)。
- (74) 代理人: 深圳市瑞方达知识产权事务所(普通合伙) (SHENZHEN REFINED INTELLECTUAL

PROPERTY OFFICE (GENERAL PARTNERSHIP)); 中国广东省深圳市南山区科兴路11号深南花园裙楼B区208室, Guangdong 518057 (CN)。

- (81) 指定国 (除另有指明, 要求每一种可提供的国家保护): AE, AG, AL, AM, AO, AT, AU, AZ, BA, BB, BG, BH, BN, BR, BW, BY, BZ, CA, CH, CL, CN, CO, CR, CU, CZ, DE, DK, DM, DO, DZ, EC, EE, EG, ES, FI, GB, GD, GE, GH, GM, GT, HN, HR, HU, ID, IL, IN, IR, IS, JP, KE, KG, KN, KP, KR, KZ, LA, LC, LK, LR, LS, LT, LU, LY, MA, MD, ME, MG, MK, MN, MW, MX, MY, MZ, NA, NG, NI, NO, NZ, OM, PA, PE, PG, PH, PL, PT, QA, RO, RS, RU, RW, SA, SC, SD, SE, SG, SK, SL, SM, ST, SV, SY, TH, TJ, TM, TN, TR, TT, TZ, UA, UG, US, UZ, VC, VN, ZA, ZM, ZW。
- (84) 指定国 (除另有指明, 要求每一种可提供的地区保护): ARIPO (BW, GH, GM, KE, LR, LS, MW, MZ, NA, RW, SD, SL, SZ, TZ, UG, ZM, ZW), 欧亚 (AM, AZ, BY, KG, KZ, RU, TJ, TM), 欧洲 (AL, AT, BE, BG, CH, CY, CZ, DE, DK, EE, ES, FI, FR, GB, GR, HR, HU, IE, IS, IT, LT, LU, LV, MC, MK, MT, NL, NO, PL, PT, RO, RS, SE, SI, SK, SM, TR), OAPI (BF, BJ, CF, CG, CI, CM, GA, GN, GQ, GW, KM, ML, MR, NE, SN, TD, TG)。

[见续页]

(54) Title: INTERACTIVE DISPLAY SYSTEM

(54) 发明名称: 一种互动显示系统

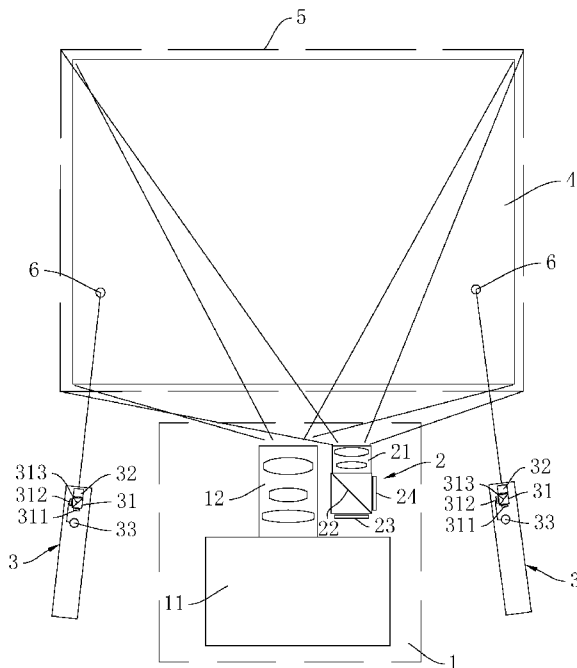


图 1 / Fig. 1

(57) Abstract: Disclosed is an interactive display system, comprising a main control unit for processing information, a display unit for generating a display screen according to the received display information, one or more remote control units, and a monitoring module; the main control unit has a communication connection with the display unit and the monitoring module; each remote control unit comprises an infrared transmission module used to transmit infrared light of two different wavelengths to the display screen to generate an infrared light spot; the monitoring module comprises a monitoring camera lens for capturing the infrared light spot in the display screen, a first light splitting element, and a first infrared monitoring element and a second infrared monitoring element respectively for the incidence of first infrared light and second infrared light of different wavelengths. The interactive display system conducts multi-point interactive operation in a display screen, and each point realizes the click, dragging, zooming in and zooming out of a visible icon, thus improving the man-machine interaction experience of a user.

(57) 摘要:

[见续页]

WO 2015/176325 A1



本国际公布:

- 包括国际检索报告(条约第 21 条(3))。

公开了一种互动显示系统，包括用于进行信息处理的主控单元、用于根据接收到的显示信息产生显示画面的显示单元、一个或多个遥控单元、以及监控模组。主控单元与显示单元和监控模组通信连接，每一个遥控单元包括一个红外发射模组，红外发射模组用于发射两种不同波长的红外光至所述显示画面，以产生红外光斑。监控模组包括用于捕获显示画面内的红外光斑的监控镜头、第一分光元件、以及分别供不同波长的第一红外光和第二红外光入射的第一红外监控元件和第二红外监控元件。所述互动显示系统可以在一个显示画面内进行多个点的互动操作，且每个点都能实现可见图标的点击、拖动、放大缩小等操作，提升了用户人机交互的体验。

发明名称：一种互动显示系统

技术领域

- [1] 本发明涉及显示系统领域，尤其是涉及一种互动显示系统。

背景技术

- [2] 目前，投影机或大尺寸平板显示器在日常的学习、工作和娱乐中使用的十分普遍，但随着科技的发展，传统的输入设备难以满足人们对这些设备进行人机交互的需求。传统的人机交互的方式是使用激光笔对显示画面进行指示，但所指向的显示系统无法得知该指示点的位置坐标，也无法实现进一步的互动操作指令，并且一般的显示系统中都只能使用单只激光笔进行指示，无法实现一个画面内多个点同时进行互动操作。

发明内容

- [3] 本发明要解决的技术问题在于提供一种能进行多点触控的互动显示系统。

- [4] 本发明解决其技术问题所采用的技术方案是：构造一种互动显示系统，包括用于进行信息处理的主控单元、用于根据接收到的显示信息产生显示画面的显示单元、一个或多个遥控单元、以及监控模组；所述主控单元与所述显示单元和所述监控模组通信连接；

- [5] 每一个所述遥控单元包括一个红外发射模组；所述红外发射模组用于发射两种不同波长的红外光至所述显示画面，以产生红外光斑；

- [6] 所述监控模组包括用于捕获所述显示画面内的红外光斑的监控镜头、设置在所述监控镜头后部的用于将不同波长的第一红外光和第二红外光分开的第一分光元件、以及分别供不同波长的第一红外光和第二红外光入射的第一红外监控元件和第二红外监控元件；

- [7] 所述互动显示系统支持多个所述遥控单元同时操作，其中一个所述遥控单元在显示画面内进行操作时，其他所述遥控单元也可以进入所述显示画面并会在所述显示画面内生成图标，但不执行互动操作，只有收到互动操作信号后才执行互动操作。

- [8] 本发明的多点触控的互动显示系统中，每一个所述遥控单元在所述显示画面内产生红外光斑，所述监控镜头捕捉红外光斑后，两种不同波长的红外光经过所述第一分光元件后，第一红外光成像到第一红外监控元件形成第一成像画面；所述第一红外监控单元向所述主控单元输出所述第一成像画面中的红外光斑的位置信息，所述主控单元进行信息处理后在所述显示单元的显示画面上的红外光斑的位置处显示图标；
- [9] 本发明的多点触控的互动显示系统中，每一个所述遥控单元在所述显示画面内产生红外光斑，所述监控镜头捕捉红外光斑后，两种不同波长的红外光经过所述第一分光元件后，第二红外光成像到第二红外监控元件形成第二成像画面；所述第二红外监控单元向所述主控单元输出所述第二成像画面中的红外光斑的位置信息，所述主控单元进行信息处理后在所述显示单元的显示画面上的红外光斑的位置处进行互动操作。
- [10] 本发明的互动显示系统中，所述显示单元是平板显示单元。
- [11] 本发明的互动显示系统中，所述显示单元是投影机，所述投影机为独立装置或与所述监控模组集成于同一壳体内；
- [12] 所述投影机包括投影机主体和投影镜头；所述投影镜头与所述监控镜头并列设置；所述投影镜头包括可移动的至少一个镜片组，所述投影机主体发出的光经所述投影镜头中的至少一个镜片组后射出并在屏幕上形成所述显示画面。
- [13] 本发明的互动显示系统中，所述遥控单元还包括第一红外发射模块、第二红外发射模块、与第二红外发射模块相连并控制其发送互动操作信号的触发装置和准直透镜；所述红外发射模组包括第一红外光源、第二红外光源和合光元件；
- [14] 所述第一红外光源收到所述第一红外发射模块的发射信号后发射出一种波长的红外光；触动所述触发装置，所述第二红外光源收到所述第二红外发射模块发送的互动操作信号后发射出另一种波长的红外光，两种红外光经过所述合光元件的聚光后再经过所述准直透镜射出。
- [15] 本发明的互动显示系统中，所述第一红外光源和所述第二红外光源均包括红外激光光源或LED红外光源。

- [16] 本发明的互动显示系统中，所述监控模组还包括设置在所述监控镜头后部的用于将可见光、以及不同波长的第一红外光和第二红外光分开的第二分光元件以及对应可见光的可见光监控元件。
- [17] 本发明的互动显示系统中，所述监控模组还包括设置在所述监控镜头后部的用于将可见光、以及不同波长的第一红外光和第二红外光分开的第三分光元件以及对应可见光的可见光监控元件。
- [18] 本发明的互动显示系统中，所述监控模组还包括用于驱动所述投影镜头中的至少一组的镜片组进行移动的调焦装置；所述调焦装置包括与所述可见光监控元件连接的调焦控制单元、调焦马达；所述调焦控制单元向所述调焦马达发出控制信号，所述调焦马达与所述投影镜头中的至少一组镜片组连接并可带动其进行移动；所述监控镜头的视场角大于或等于所述投影镜头的视场角；所述第一红外监控元件、所述第二红外监控元件与所述可见光监控元件为同一型号。
- [19] 实施本发明的技术方案，至少具有以下有益效果：本发明中的互动显示系统支持多个遥控单元同时操作，即其中一个遥控单元在显示画面内正在操作时，其他遥控单元也可以进入显示画面并会在显示画面内生成图标，但不执行互动操作，只有后接收到触摸操作信号后才执行互动操作。从而实现了使用者同时在一个显示画面内进行多个点的互动操作，提升了用户人机交互的体验，增强了显示系统的可操作性。

附图说明

- [20] 下面将结合附图及实施例对本发明作进一步说明，附图中：
- [21] 图 1 是本发明的多点触控的互动显示系统的一实施例的结构示意图；
- [22] 图 2 是本发明的多点触控的互动显示系统的另一实施例的结构示意图；
- [23] 图 3 是本发明的多点触控的互动显示系统的另一实施例的结构示意图；
- [24] 图 4 是红外光进入图 1 中的监控模组的光路示意图；
- [25] 图 5 是红外光和可见光进入图 2 中的监控模组的光路示意图；
- [26] 图 6 是红外光和可见光进入图 3 中的监控模组的光路示意图；
- [27] 其中，1、投影机；11、投影机主体；12、投影镜头；2、监控模组；21、监控镜头；22、第一分光元件；23、第一红外监控元件；24、第二红外监

控元件； 25、可见光监控元件； 26、第二分光元件； 27、第三分光元件； 3、遥控单元； 31、红外发射模组； 311、第一红外光源； 312、第二红外光源； 313、合光元件； 32、准直透镜； 33、按钮； 4、显示画面； 5、监控画面； 6、红外光斑； 7、第一红外光； 8、第二红外光； 9、可见光。

[28]

具体实施方式

[29] 图1至图6示出了本发明的一种互动显示系统，该互动显示系统可以让使用者同时在一个显示画面4内进行多个点的互动操作，大大地提升了人机交互的体验，增加了使用的便捷性。该互动显示系统包括主控单元、显示单元、遥控单元3和监控模组2等。

[30] 在一些实施例中，该主控单元用于进行信息处理，其与显示单元和监控模组2通信相连，该主控单元接收该显示单元和监控单元输出的信号，并对该信号进行分析比对后，生成命令信号并输出到该显示单元和监控模组2中。

[31] 可以理解地，该主控单元可以设计成一个独立的设备或者与该监控模组2集成在同一个壳体内，设计成一个独立的设备的好处在于该主控单元除了与该显示单元和监控模组2通信相连外还可以与其他的功能单元通信连接，有利于整个系统的功能拓展。而设计成与该监控模组2集成在同一个壳体内的好处在于便于整个系统的组装和搬移，因为该多点触控的互动显示系统适用于不同的场合和场景，即具备一定的便携性，则整个系统的集成度越高，使用起来就更加方便快捷，特别是针对办公场所，有利于提高工作效率。

[32] 在一些实施例中，该显示单元的主要的作用在于根据接收到的显示信息产生显示画面4。可以理解地，该显示单元可以采用大尺寸的平板显示单元或者投影机1等。当然，本发明中的多点触控互动显示系统基本上适用于大部分生活中常见的显示单元，适用性广，用户可以根据自己的需要进行定制。

[33] 进一步地，本发明中的互动显示系统还具有一个或多个遥控单元3，可以供使用者同时在上述显示单元产生的显示画面4内进行一个或多个点的互动操作。

[34] 在一些实施例中，该遥控单元3包括红外发射模组31、第一红外发射模块、第二红外发射模块、与第二红外发射模块相连并控制其发送信号的一个按钮33和

准直透镜32。

- [35] 该红外发射模块用于发射两种不同波长的红外光至显示画面4以产生红外光斑6，其包括第一红外光源311、第二红外光源312和合光元件313。
- [36] 第一红外光源311收到第一红外发射模块的发射信号后发射出一种波长的红外光，即第一红外光7。按下按钮33后，可以理解的，按钮33只是能控制第二红外发射模块发送互动操作信号的触发装置的其中一种，其他的常见的触发装置也在本发明的保护范围内，例如，虚拟按键、无线控制等。第二红外光源312收到第二红外发射模块的发射信号后发射出另一种波长的红外光，即第二红外光8。两种红外光经过合光元件313的聚光后再经过准直透镜32射出。
- [37] 可以理解地，第一红外光7生成的红外光斑6被捕捉到后，通过分析其位置信息后可以生成可见图标，在使用的过程中，可见图标需要一直在显示画面4内出现进行指示互动，则生成第一红外光7的第一红外光源311处于一直工作的状态。而第二红外光8生成的红外光斑6被捕捉到后，通过分析其位置信息后可以进行互动操作，在使用的工程中，进行人机互动或者使用触摸、放大或拖动等互动操作是人为控制，即只有当需要人机互动时，使用者才会按下按钮33进行互动操作，则生成第二红外光8的第二红外光源312会受到开关或者按钮33控制其通断电。
- [38] 进一步地，合光元件313的主要作用在于将两种不同波长的红外光重合在一起，其能使得第一红外光7和第二红外光8投射到显示单元内的红外光斑6重合。可以理解地，该合光元件313可以是一直角棱镜，第一红外光源311设置在该直角棱角的一直角边的位置，第二红外光源312设置在与该直角棱角的另一直角边的相对的位置，两者互相垂直，直角棱角的斜边上设有折射第一红外光7，反射第二红外光8的分光膜，则透过该直角棱镜出射的第一红外光7和第二红外光8基本重合。当然，其他的常用的合光元件313或者聚光的方式均在本发明的保护范围内。
- [39] 要实现本发明中的多点触控的互动操作，除了上述的主控单元、显示单元和遥控单元3外，还可包括监控模组2。优选地，该监控模组2设置在显示单元产生的显示画面4的正对面。

[40] 参阅图1至图3，当显示单元采用投影机1时，投影机1投射出的投影画面就是显示画面4，正对该显示画面4的监控模组2加设在所述投影机1上。

[41] 在一些实施例中，该投影机1包括投影机主体11和投影镜头12。投影镜头12与监控镜头21并列设置。投影镜头12包括可移动的至少一个镜片组，投影机主体11发出的光经投影镜头12中的至少一个镜片组后射出并在屏幕上形成显示画面4。可以理解地，该监控模组2可以为独立装置或与该投影机1集成与同一壳体内。

[42] 在一些实施例中，该监控模组2包括用于捕获显示画面4内的红外光斑6的监控镜头21、设置在监控镜头21后部的用于将不同波长的第一红外光7和第二红外光8分开的第一分光元件22以及分别对应两种不同波长的红外光的第一红外监控元件23和第二红外监控元件24。

[43] 遥控单元3通过红外发射模组31向显示画面4发射出两种不同波长的红外光形成的红外光束，产生红外光斑6，监控镜头21捕捉红外光斑6后，不同波长的第一红外光7和第二红外光8经过第一分光元件22后分别成像到第一红外监控元件23和第二红外监控元件24，形成第一成像画面和第二成像画面。

[44] 参阅图4，进入监控镜头21内的光束中的第一红外光7经过该第一分光元件22的折射后出射至第一红外监控元件23上形成第一成像画面，而第二红外光8被该第一分光元件22的反射至第二红外监控元件24上形成第二成像画面。

[45] 可以理解地，不需要可见光9时，可以通过在监控镜头21内设置滤光片和在第一分光元件22上设置一层滤光膜来过滤掉可见光9，从而保证红外光成像的准确性。进一步地，分光元件包括分光片或分光棱镜等多种形式。

[46] 互动显示系统支持多个遥控单元3同时操作，且每一个遥控单元3具有仿鼠标操作模式和/或触摸工作模式：

[47] (1) 仿鼠标操作模式。在该操作模式下，每一个遥控单元3在显示画面4内产生红外光斑6，监控镜头21捕捉红外光斑6后，两种不同波长的红外光经过第一分光元件22后，第一红外光7成像到第一红外监控元件23形成第一成像画面。第一红外监控单元向主控单元输出第一成像画面中的红外光斑6的位置信息，主控

单元进行信息处理后在显示单元的显示画面4上的红外光斑6的位置处显示图标；

[48] (2) 触摸工作模式下。在该操作模式下，每一个遥控单元3在显示画面4内产生红外光斑6，监控镜头21捕捉红外光斑6后，两种不同波长的红外光经过第一分光元件22后，第二红外光8成像到第二红外监控元件24形成第二成像画面。第二红外监控单元向主控单元输出第二成像画面中的红外光斑6的位置信息，主控单元进行信息处理后在显示单元的显示画面4上的红外光斑6的位置处进行互动操作。

[49] 在一些实施例中，采用两种不同波长的红外光的好处包括：本互动显示系统支持多个能形成红外光斑6的遥控单元3同时操作，当每个遥控单元3切换到触摸工作模式下，即每个红外光斑6成像到第二红外监控单元上形成第二成像画面时，该遥控单元3生成的红外光斑6的位置处才会出现互动操作。这样，就能有效地避免捕捉多个红外光斑6时容易出现误操作的现象，提高多点互动操作的准确性，提升人机交互的体验，进一步增加了使用的便捷性。

[50] 在一些实施例中，该监控模组2还可包括设置在监控镜头21后部的用于将可见光9、不同波长的第一红外光7和第二红外光8分开的第二分光元件26以及对应可见光9的可见光监控元件25。其中，第二分光元件26的主要作用在于将可见光9分离出来并在可见光监控元件25上成像。参阅图5，第二分光元件26可为X型分光元件，进入监控镜头21内的光束中的第二红外光8经过一次反射后出射至第二红外监控元件24上成像，可见光9经过一次反射后出射至可见光监控元件25上成像，第一红外光7经过一次折射后出射至第一红外监控元件23上成像。

[51] 在一些实施例中，该监控模组2还可包括设置在监控镜头21后部的用于将可见光9、不同波长的第一红外光7和第二红外光8分开的第三分光元件27以及对应可见光9的可见光监控元件25。其中，第三分光元件27的主要作用同样在于将可见光9分离出来并在可见光监控元件25上成像。参阅图6，第三分光元件27为L型分光元件，进入监控镜头21内的光束中的第一红外光7经过一次折射后出射至第一红外监控元件23上成像，第二红外光8经过两次反射后出射至第二红外监控元件24上成像，可见光9经过一次反射和一次折射后出射至可见光监控元件

25上成像。

- [52] 在一些实施例中，上述的第一红外监控元件23、第二红外监控元件24和可见光监控元件25均可为CMOS或CCD芯片，并且该第一红外监控元件23、第二红外监控元件24和可见光监控元件25为同一型号。当然，根据具体的使用场景和需求，各元件可以采用常见的型号或型号组合。
- [53] 在一些实施例中，该监控模组2还可包括用于驱动投影镜头12中的至少一组的镜片组进行移动的调焦装置（未图示）。调焦装置包括与可见光监控元件25连接的调焦控制单元、调焦马达。调焦控制单元向调焦马达发出控制信号，调焦马达与投影镜头12中的至少一组镜片组连接并可带动其进行移动。
- [54] 具体工作时，调焦控制单元对可见光监控元件25上成的像进行分析，如果投影画面不清晰，可见光监控元件25上成的像也不清晰。这时调焦控制单元发出调焦指令，驱动调焦马达使投影镜头12中的至少一个镜片组前后移动，直至可见光监控元件25上成的像清晰为止。
- [55] 进一步地，调焦时，该监控模组2的监控镜头21对投影机1的投影画面进行捕捉，并需要该监控镜头21投射出一个大于或等于投影画面的监控画面5。相应地，该监控镜头21的视场角大于或等于投影镜头12的视场角。
- [56] 以上所述仅为本发明的优选实施例而已，并不用于限制本发明，对于本领域的技术人员来说，本发明可以有各种更改、组合和变化。凡在本发明的精神和原则之内，所作的任何修改、等同替换、改进等，均应包含在本发明的权利要求范围之内。

权利要求书

[权利要求 1]

一种互动显示系统，其特征在于，包括用于进行信息处理的主控单元、用于根据接收到的显示信息产生显示画面（4）的显示单元、一个或多个遥控单元（3）、以及监控模组（2）；所述主控单元与所述显示单元和所述监控模组（2）通信连接；

每一个所述遥控单元（3）包括一个红外发射模组（31）；所述红外发射模组（31）用于发射两种不同波长的红外光至所述显示画面（4），以产生红外光斑（6）；

所述监控模组（2）包括用于捕获所述显示画面（4）内的红外光斑（6）的监控镜头（21）、设置在所述监控镜头（21）后部的用于将不同波长的第一红外光（7）和第二红外光（8）分开的第一分光元件（22）、以及分别供不同波长的第一红外光（7）和第二红外光（8）入射的第一红外监控元件（23）和第二红外监控元件（24）；

所述互动显示系统支持多个所述遥控单元（3）同时操作，其中一个所述遥控单元（3）在显示画面（4）内进行操作时，其他所述遥控单元（3）也可以进入所述显示画面（4）并会在所述显示画面（4）内生成图标，但不执行互动操作，只有收到互动操作信号后才执行互动操作。

[权利要求 2]

根据权利要求 1 所述的互动显示系统，其特征在于，每一个所述遥控单元（3）在所述显示画面（4）内产生红外光斑（6），所述监控镜头（21）捕捉红外光斑（6）后，两种不同波长的红外光经过所述第一分光元件（22）后，第一红外光（7）成像到第一红外监控元件（23）形成第一成像画面；所述第一红外监控单元向所述主控单元输出所述第一成像画面中的红外光斑（6）的位置信息，所述主控单元进行信息处理后在所述显示单元的显示画面（4）上的红外光斑（6）的位置处显示图标。

[权利要求 3]

根据权利要求 1 所述的互动显示系统，其特征在于，每一个所述

遥控单元（3）在所述显示画面（4）内产生红外光斑（6），所述监控镜头（21）捕捉红外光斑（6）后，两种不同波长的红外光经过所述第一分光元件（22）后，第二红外光（8）成像到第二红外监控元件（23）形成第二成像画面；所述第二红外监控单元向所述主控单元输出所述第二成像画面中的红外光斑（6）的位置信息，所述主控单元进行信息处理后在所述显示单元的显示画面（4）上的红外光斑（6）的位置处进行互动操作。

[权利要求 4] 根据权利要求 1 所述的互动显示系统，其特征在于，所述显示单元是平板显示单元。

[权利要求 5] 根据权利要求 1 所述的互动显示系统，其特征在于，所述显示单元是投影机（1），所述投影机（1）为独立装置或与所述监控模组（2）集成于同一壳体内；
所述投影机（1）包括投影机主体（11）和投影镜头（12）；
所述投影镜头（12）与所述监控镜头（21）并列设置；所述投影镜头（12）包括可移动的至少一个镜片组，所述投影机主体（11）发出的光经所述投影镜头（12）中的至少一个镜片组后射出并在屏幕上形成所述显示画面（4）。

[权利要求 6] 根据权利要求 1 至 5 任一项所述的互动显示系统，其特征在于，所述遥控单元（3）还包括第一红外发射模块、第二红外发射模块、与第二红外发射模块相连并控制其发送互动操作信号的触发装置和准直透镜（32）；所述红外发射模组（31）包括第一红外光源（311）、第二红外光源（312）和合光元件（313）；
所述第一红外光源（311）收到所述第一红外发射模块的发射信号后发射出一种波长的红外光；触动所述触发装置，所述第二红外光源（312）收到所述第二红外发射模块发送的互动操作信号后发射出另一种波长的红外光，两种红外光经过所述合光元件（313）的聚光后再经过所述准直透镜（32）射出。

[权利要求 7] 根据权利要求 6 所述的互动显示系统，其特征在于，所述第一红

外光源（311）和所述第二红外光源（312）均包括红外激光光源或LED红外光源。

[权利要求 8] 根据权利要求 5 所述的互动显示系统，其特征在于，所述监控模组（2）还包括设置在所述监控镜头（21）后部的用于将可见光（9）、以及不同波长的第一红外光（7）和第二红外光（8）分开的第二分光元件（26）以及对应可见光的可见光监控元件（25）。

[权利要求 9] 根据权利要求 5 所述的互动显示系统，其特征在于，所述监控模组（2）还包括设置在所述监控镜头（21）后部的用于将可见光（9）、以及不同波长的红外光第一红外光（7）和第二红外光（8）分开的第三分光元件（27）以及对应可见光的可见光监控元件（25）。

[权利要求 10] 根据权利要求 8 至 9 任一项所述的互动显示系统，其特征在于，所述监控模组（2）还包括用于驱动所述投影镜头（12）中的至少一组的镜片组进行移动的调焦装置；所述调焦装置包括与所述可见光监控元件（25）连接的调焦控制单元、调焦马达；所述调焦控制单元向所述调焦马达发出控制信号，所述调焦马达与所述投影镜头（12）中的至少一组镜片组连接并可带动其进行移动；所述监控镜头（21）的视场角大于或等于所述投影镜头（12）的视场角；
所述第一红外监控元件、所述第二红外监控元件（24）与所述可见光监控元件（25）为同一型号。

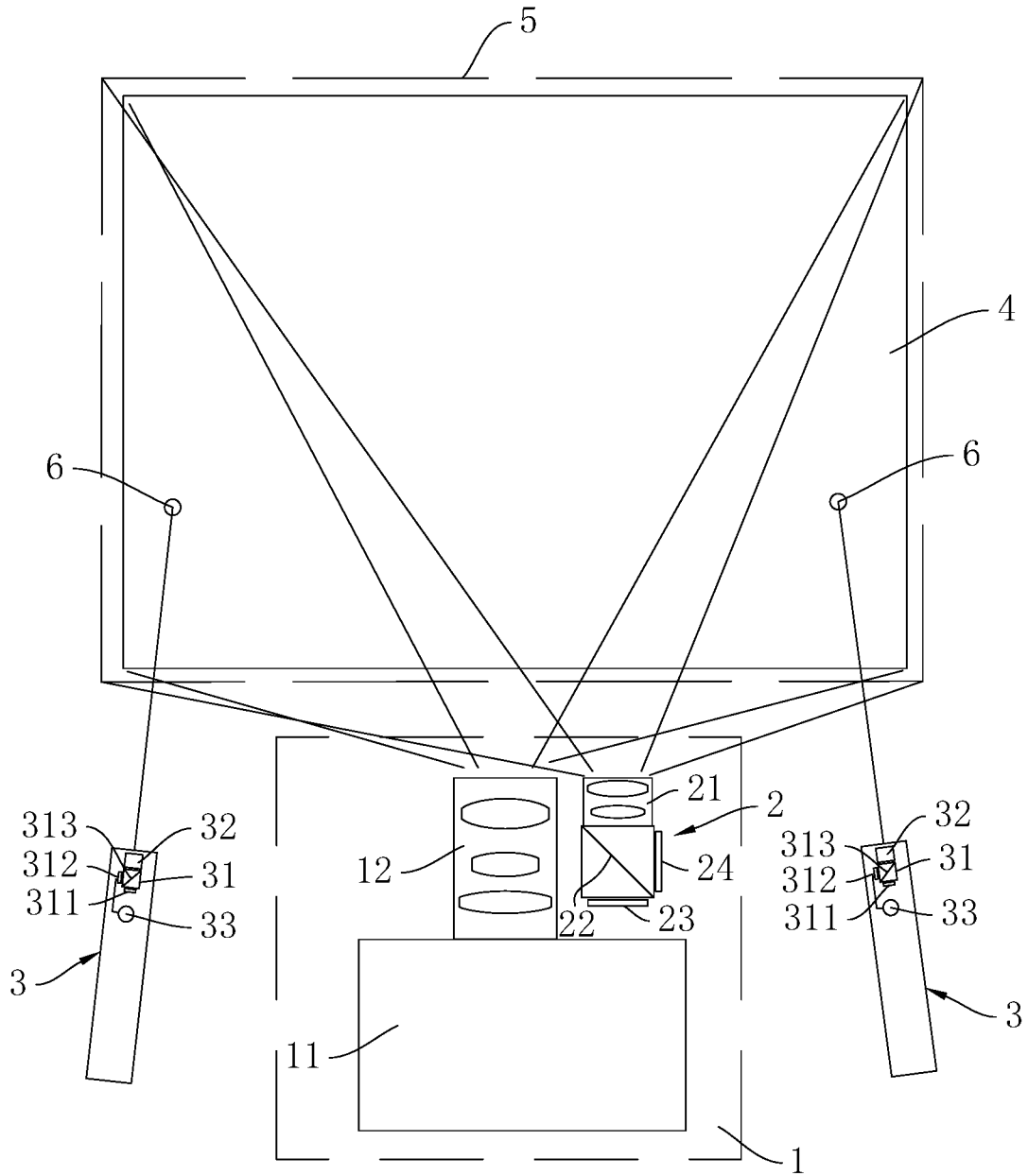


图 1

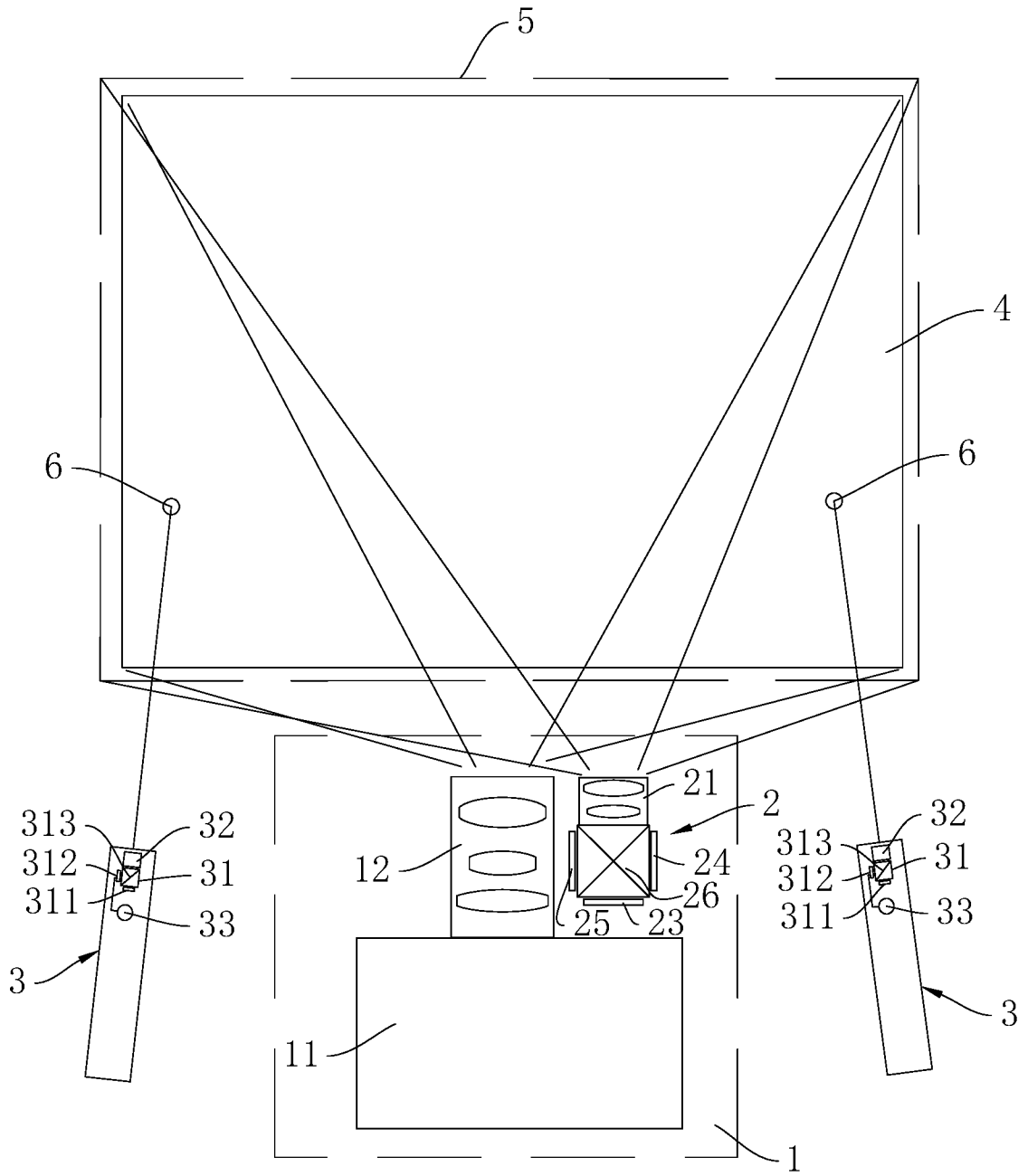


图 2

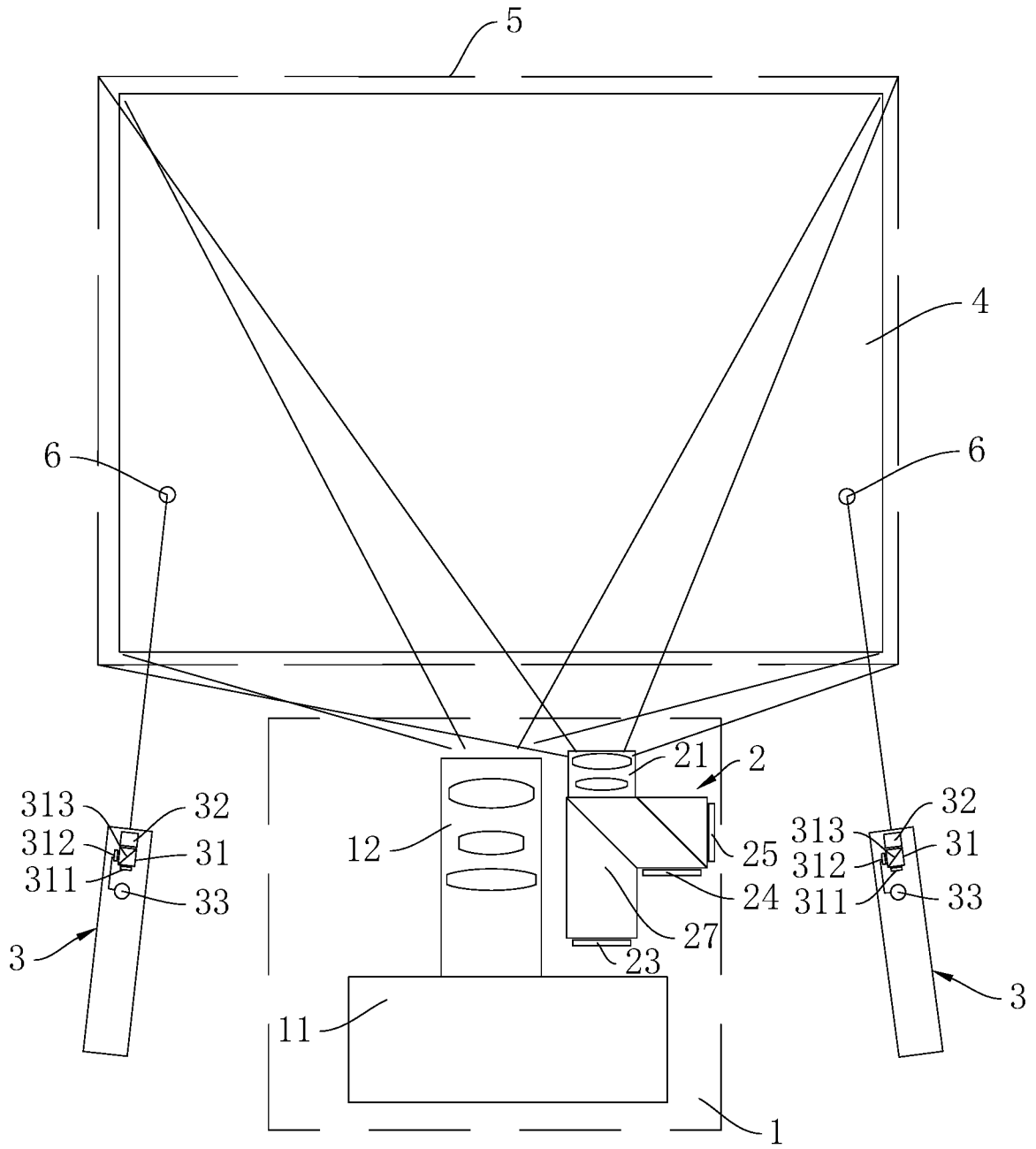


图 3

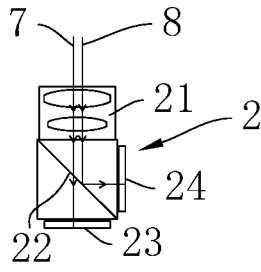


图 4

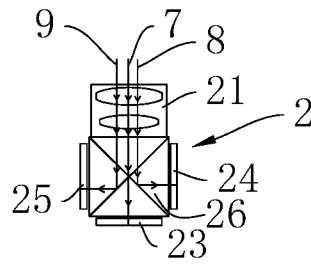


图 5

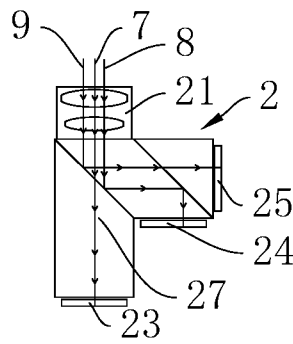


图 6

INTERNATIONAL SEARCH REPORT

International application No.
PCT/CN2014/078345

A. CLASSIFICATION OF SUBJECT MATTER

G06F 3/042 (2006.01) i

According to International Patent Classification (IPC) or to both national classification and IPC

B. FIELDS SEARCHED

Minimum documentation searched (classification system followed by classification symbols)

G06F; G03B

Documentation searched other than minimum documentation to the extent that such documents are included in the fields searched

Electronic data base consulted during the international search (name of data base and, where practicable, search terms used)

CNPAT, CNKI: WPI, EPODOC; interact???, display???, project???, remote w control, infra w red, monitor???, split+, wave w length,
captur???, acquir???, light w spot

C. DOCUMENTS CONSIDERED TO BE RELEVANT

Category*	Citation of document, with indication, where appropriate, of the relevant passages	Relevant to claim No.
E	CN 104020897 A (CINEPIC TECHNOLOGY SHENZHEN LTD) 3 September 2014 (03.09.2014) claims 1 to 10, description, paragraphs [0029] to [0055], and figures 1 to 6	1-10
A	CN 203350807 U (CINEPIC TECHNOLOGY SHENZHEN LTD) 18 December 2013 (18.12.2013) description, paragraphs [0029] to [0047], and figures 1 to 5	1-10
A	CN 1517779 A (HEWLETT PACKARAD DEV CORP.) 4 August 2004 (04.08.2004) the whole document	1-10
A	CN 203012332 U (CINEPIC TECHNOLOGY SHENZHEN LTD) 19 June 2013 (19.06.2013) the whole document	1-10
A	US 2011241986 A1 (HONG KONG APPLIED SCIENCE AND TECHNOLOGY RESEARCH INSTITUTE COMPANY LIMITED) 6 October 2011 (06.10.2011) the whole document	1-10

Further documents are listed in the continuation of Box C. See patent family annex.

<p>* Special categories of cited documents:</p> <p>“A” document defining the general state of the art which is not considered to be of particular relevance</p> <p>“E” earlier application or patent but published on or after the international filing date</p> <p>“L” document which may throw doubts on priority claim(s) or which is cited to establish the publication date of another citation or other special reason (as specified)</p> <p>“O” document referring to an oral disclosure, use, exhibition or other means</p> <p>“P” document published prior to the international filing date but later than the priority date claimed</p>	<p>“T” later document published after the international filing date or priority date and not in conflict with the application but cited to understand the principle or theory underlying the invention</p> <p>“X” document of particular relevance; the claimed invention cannot be considered novel or cannot be considered to involve an inventive step when the document is taken alone</p> <p>“Y” document of particular relevance; the claimed invention cannot be considered to involve an inventive step when the document is combined with one or more other such documents, such combination being obvious to a person skilled in the art</p> <p>“&”document member of the same patent family</p>
---	--

<p>Date of the actual completion of the international search</p> <p style="text-align: center;">12 January 2015</p>	<p>Date of mailing of the international search report</p> <p style="text-align: center;">26 February 2015</p>
<p>Name and mailing address of the ISA</p> <p>State Intellectual Property Office of the P. R. China</p> <p>No. 6, Xitucheng Road, Jimenqiao</p> <p>Haidian District, Beijing 100088, China</p> <p>Facsimile No. (86-10) 62019451</p>	<p>Authorized officer</p> <p style="text-align: center;">JIANG, Yiming</p> <p>Telephone No. (86-10) 62413227</p>

INTERNATIONAL SEARCH REPORT
Information on patent family members

International application No.
PCT/CN2014/078345

Patent Documents referred in the Report	Publication Date	Patent Family	Publication Date
CN 104020897 A	3 September 2014	None	
CN 203350807 U	18 December 2013	None	
CN 1517779 A	4 August 2004	US 2004141162 A1	22 July 2004
		US 6840627 B2	11 January 2005
		EP 1441514 A2	28 July 2004
		TW 200413825 A	1 August 2004
CN 203012332 U	19 June 2013	WO 2014082361 A1	5 June 2014
		WO 2014082362 A1	5 June 2014
		EP 2793080 A1	22 October 2014
		CN 203012335 U	19 June 2013
		CN 104024935 A	3 September 2014
		CN 103596639 A	19 February 2014
US 2011241986 A1	6 October 2011	CN 103324012 A	25 September 2013
		CN 102207667 B	14 August 2013
		CN 102207667 A	5 October 2011
		US 8434873 B2	7 May 2013

国际检索报告

国际申请号

PCT/CN2014/078345

<p>A. 主题的分类</p> <p>G06F 3/042 (2006.01) i</p> <p>按照国际专利分类 (IPC) 或者同时按照国家分类和 IPC 两种分类</p>																				
<p>B. 检索领域</p> <p>检索的最低限度文献 (标明分类系统和分类号)</p> <p>G06F; G03B</p> <p>包含在检索领域中的除最低限度文献以外的检索文献</p> <p>在国际检索时查阅的电子数据库 (数据库的名称, 和使用的检索词 (如使用))</p> <p>CNPAT, CNKI: 互动, 交互, 显示, 投影, 投射, 遥控, 红外, 监控, 分光, 波长, 捕获, 获取, 光斑 WPI, EPODOC: interact???, display???, project???, remote w control, infra w red, monitor???, split+, wave w length, captur???, acquir???, light w spot</p>																				
<p>C. 相关文件</p> <table border="1"> <thead> <tr> <th>类型*</th> <th>引用文件, 必要时, 指明相关段落</th> <th>相关的权利要求</th> </tr> </thead> <tbody> <tr> <td>E</td> <td>CN 104020897 A (神画科技深圳有限公司) 2014年 9月 3日 (2014 - 09 - 03) 权利要求第1-10项、说明书第[0029]-[0055]段、附图1-6</td> <td>1-10</td> </tr> <tr> <td>A</td> <td>CN 203350807 U (神画科技深圳有限公司) 2013年 12月 18日 (2013 - 12 - 18) 说明书第[0029]-[0047]段、附图1-5</td> <td>1-10</td> </tr> <tr> <td>A</td> <td>CN 1517779 A (惠普开发有限公司) 2004年 8月 4日 (2004 - 08 - 04) 全文</td> <td>1-10</td> </tr> <tr> <td>A</td> <td>CN 203012332 U (神画科技深圳有限公司) 2013年 6月 19日 (2013 - 06 - 19) 全文</td> <td>1-10</td> </tr> <tr> <td>A</td> <td>US 2011241986 A1 (HONG KONG APPLIED SCIENCE AND TECHNOLOGY RESEARCH INSTITUTE COMPANY LIMITED) 2011年 10月 6日 (2011 - 10 - 06) 全文</td> <td>1-10</td> </tr> </tbody> </table>			类型*	引用文件, 必要时, 指明相关段落	相关的权利要求	E	CN 104020897 A (神画科技深圳有限公司) 2014年 9月 3日 (2014 - 09 - 03) 权利要求第1-10项、说明书第[0029]-[0055]段、附图1-6	1-10	A	CN 203350807 U (神画科技深圳有限公司) 2013年 12月 18日 (2013 - 12 - 18) 说明书第[0029]-[0047]段、附图1-5	1-10	A	CN 1517779 A (惠普开发有限公司) 2004年 8月 4日 (2004 - 08 - 04) 全文	1-10	A	CN 203012332 U (神画科技深圳有限公司) 2013年 6月 19日 (2013 - 06 - 19) 全文	1-10	A	US 2011241986 A1 (HONG KONG APPLIED SCIENCE AND TECHNOLOGY RESEARCH INSTITUTE COMPANY LIMITED) 2011年 10月 6日 (2011 - 10 - 06) 全文	1-10
类型*	引用文件, 必要时, 指明相关段落	相关的权利要求																		
E	CN 104020897 A (神画科技深圳有限公司) 2014年 9月 3日 (2014 - 09 - 03) 权利要求第1-10项、说明书第[0029]-[0055]段、附图1-6	1-10																		
A	CN 203350807 U (神画科技深圳有限公司) 2013年 12月 18日 (2013 - 12 - 18) 说明书第[0029]-[0047]段、附图1-5	1-10																		
A	CN 1517779 A (惠普开发有限公司) 2004年 8月 4日 (2004 - 08 - 04) 全文	1-10																		
A	CN 203012332 U (神画科技深圳有限公司) 2013年 6月 19日 (2013 - 06 - 19) 全文	1-10																		
A	US 2011241986 A1 (HONG KONG APPLIED SCIENCE AND TECHNOLOGY RESEARCH INSTITUTE COMPANY LIMITED) 2011年 10月 6日 (2011 - 10 - 06) 全文	1-10																		
<p><input type="checkbox"/> 其余文件在C栏的续页中列出。</p> <p><input checked="" type="checkbox"/> 见同族专利附件。</p>																				
<p>* 引用文件的具体类型:</p> <p>“A” 认为不特别相关的表示了现有技术一般状态的文件</p> <p>“E” 在国际申请日的当天或之后公布的在先申请或专利</p> <p>“L” 可能对优先权要求构成怀疑的文件, 或为确定另一篇引用文件的公布日而引用的或者因其他特殊理由而引用的文件 (如具体说明的)</p> <p>“O” 涉及口头公开、使用、展览或其他方式公开的文件</p> <p>“P” 公布日先于国际申请日但迟于所要求的优先权日的文件</p> <p>“T” 在申请日或优先权日之后公布, 与申请不相抵触, 但为了理解发明之理论或原理的在后文件</p> <p>“X” 特别相关的文件, 单独考虑该文件, 认定要求保护的发明不是新颖的或不具有创造性</p> <p>“Y” 特别相关的文件, 当该文件与另一篇或者多篇该类文件结合并且这种结合对于本领域技术人员为显而易见时, 要求保护的发明不具有创造性</p> <p>“&” 同族专利的文件</p>																				
<p>国际检索实际完成的日期</p> <p>2015年 1月 12日</p>	<p>国际检索报告邮寄日期</p> <p>2015年 2月 26日</p>																			
<p>ISA/CN的名称和邮寄地址</p> <p>中华人民共和国国家知识产权局 (ISA/CN) 北京市海淀区蓟门桥西土城路6号 100088 中国</p> <p>传真号 (86-10)62019451</p>	<p>受权官员</p> <p>蒋一明</p> <p>电话号码 (86-10)62413227</p>																			

国际检索报告
关于同族专利的信息

国际申请号

PCT/CN2014/078345

检索报告引用的专利文件			公布日 (年/月/日)	同族专利			公布日 (年/月/日)
CN	104020897	A	2014年 9月 3日	无			
CN	203350807	U	2013年 12月 18日	无			
CN	1517779	A	2004年 8月 4日	US	2004141162	A1	2004年 7月 22日
				US	6840627	B2	2005年 1月 11日
				EP	1441514	A2	2004年 7月 28日
				TW	200413825	A	2004年 8月 1日
CN	203012332	U	2013年 6月 19日	WO	2014082361	A1	2014年 6月 5日
				WO	2014082362	A1	2014年 6月 5日
				EP	2793080	A1	2014年 10月 22日
				CN	203012335	U	2013年 6月 19日
				CN	104024935	A	2014年 9月 3日
				CN	103596639	A	2014年 2月 19日
US	2011241986	A1	2011年 10月 6日	CN	103324012	A	2013年 9月 25日
				CN	102207667	B	2013年 8月 14日
				CN	102207667	A	2011年 10月 5日
				US	8434873	B2	2013年 5月 7日

表 PCT/ISA/210 (同族专利附件) (2009年7月)