

(12) 특허협력조약에 의하여 공개된 국제출원

(19) 세계지식재산권기구
국제사무국

(43) 국제공개일
2016년 11월 17일 (17.11.2016)



(10) 국제공개번호
WO 2016/182129 A2

- (51) 국제특허분류:
G06F 1/16 (2006.01)
- (21) 국제출원번호: PCT/KR2015/008787
- (22) 국제출원일: 2015년 8월 21일 (21.08.2015)
- (25) 출원언어: 한국어
- (26) 공개언어: 한국어
- (30) 우선권정보:
10-2015-0064788 2015년 5월 8일 (08.05.2015) KR
- (72) 발명자; 겸
- (71) 출원인 : **최기은 (CHOI, Gieun)** [KR/KR]; 339-752 세종시 조치원읍 충현로 159, 옥일아파트 112동 1901호, Sejong (KR).
- (81) 지정국 (별도의 표시가 없는 한, 가능한 모든 종류의 국내 권리의 보호를 위하여): AE, AG, AL, AM, AO, AT, AU, AZ, BA, BB, BG, BH, BN, BR, BW, BY, BZ, CA, CH, CL, CN, CO, CR, CU, CZ, DE, DK, DM, DO, DZ, EC, EE, EG, ES, FI, GB, GD, GE, GH, GM, GT, HN, HR, HU, ID, IL, IN, IR, IS, JP, KE, KG, KN, KP, KZ, LA,

LC, LK, LR, LS, LU, LY, MA, MD, ME, MG, MK, MN, MW, MX, MY, MZ, NA, NG, NI, NO, NZ, OM, PA, PE, PG, PH, PL, PT, QA, RO, RS, RU, RW, SA, SC, SD, SE, SG, SK, SL, SM, ST, SV, SY, TH, TJ, TM, TN, TR, TT, TZ, UA, UG, US, UZ, VC, VN, ZA, ZM, ZW.

(84) 지정국 (별도의 표시가 없는 한, 가능한 모든 종류의 역내 권리의 보호를 위하여): ARIPO (BW, GH, GM, KE, LR, LS, MW, MZ, NA, RW, SD, SL, ST, SZ, TZ, UG, ZM, ZW), 유라시아 (AM, AZ, BY, KG, KZ, RU, TJ, TM), 유럽 (AL, AT, BE, BG, CH, CY, CZ, DE, DK, EE, ES, FI, FR, GB, GR, HR, HU, IE, IS, IT, LT, LU, LV, MC, MK, MT, NL, NO, PL, PT, RO, RS, SE, SI, SK, SM, TR), OAPI (BF, BJ, CF, CG, CI, CM, GA, GN, GQ, GW, KM, ML, MR, NE, SN, TD, TG).

공개:

— 조약 제 17 조(2)(a)에 의한 선언서와 함께; 요약서 없이 공개함; 발명의 명칭에 대하여 국제조사기관의 검토가 없었음



WO 2016/182129 A2

(54) Title: A WEARABLE SMART PHONE IS EQUIPPED WITH A BATTERY SYSTEM CONNECTED IN PARALLEL.

(54) 발명의 명칭 : 착용 가능한 스마트폰이 병렬연결 배터리 시스템을 갖추고 있다.

(57) Abstract:

(57) 요약서:

명세서

발명의 명칭: 착용 가능한 스마트폰이 병렬연결 배터리 시스템을 갖추고 있다.

기술분야

- [1] 본 개시는, 배터리가 구비된 스트랩을 갖추고 있는 착용 가능한 스마트폰에 관한 것으로서, 상세하게는, 전원의 크기(용량), 기능의 용량(크기), 화면의 크기를 확대하여 종래의 문제를 해결하고, 착용되는 인체의 곡면에 맞게 기기에 곡률을 부여 할 수 있는 배터리가 구비된 스트랩을 가지는 휴대용 단말기에 관한 것으로 종래의 기술을 업그레이드한 실용성을 높인 착용 가능한 스마트폰에 관한 것이다.

[2]

배경기술

- [3] 여기서는, 본 발명에 관한 배경기술이 제공되며, 이들이 반드시 공지기술을 의미하는 것은 아니다.
- [4] 일반적인 스마트폰은 스마트폰과 주변 기기가 이원화 되어있어 별도로 관리하고 있으며, 배터리의 수명이 짧아 장시간 사용시 충전기를 별도로 소장하여야 하는 불편함이 있고, 휴대시 스마트폰을 손에 들거나 주머니에 넣어 보관 또는 사용하기 때문에 분실이나 떨어트려 파손 하여 사용자에게 금전적인 손해가 발생 한다.
- [5] 종래의 알려진 스마트폰은 배터리가 본체 내부에 장착되어 전원을 공급하여 통신 및 데이터를 처리하는 장치로 되어 있어 본체의 형태를 변경하는데 어려움이 있다. 또한 내부에 장착되는 배터리로 인하여 두께의 한계가 있으며 전원 크기(용량)가 작아 별도의 전원 충전 장치를 휴대하므로 사용에 불편함이 있다.
- [6] 그리고 종래의 사용하는 휴대폰을 이원화하여 손목이나 머리에 착용하고 휴대하는 별도의 제품이 있는데, 이 또한 적은량의 데이터를 처리하는데 국한되어 있다. 따라서 종래 기술의 문제점은 사용 시간이 짧고 형태를 변경하는 어려움이 있으며 데이터 처리 및 보관 용량이 적어 별도의 설비로 구성되는 단점이 있다.
- [7] 그래서 본 발명은, 이러한 문제점을 개선하고, 사용에 편리를 주는 부분을 보완, 추가하여 향상된 설비를 갖추는데 그 목적이 있다.
- [8] 본 발명은 전원 공급의 용량과 충전 소모품의 문제를, 전원 공급선을 본체 밖으로 늘려 본체 밖에서 전원 공급 배터리 트랩 다수를 병렬로 연결한 전원 공급선과 접속하는 방법을 이용하여 사용 시간을 늘렸으며, 밖에서 병렬 연결한 배터리 트랩을 상호간에 체결 할 수 있도록 구비하여 신체의 일부인 팔 또는 다리에 착용 할 수 있도록 구성하였다. 또한 배터리가 빠진 공간에 스마트폰을

구성하는 부품을 늘려 용량을 크게하고, 카메라 렌즈의 위치를 스크린 후면에서 측면으로 옮기므로 카메라 조절 유닛을 길게 할 수 있어 촬영 거리를 고배율 할 수 있다. 추가적으로 스마트폰의 폴더형 모니터를 본체와 같이 곡률을 부여하여 부착하면 스마트폰 본체를 보호하는 덮개로 이용 할 수 있으며 모니터 면의 곡률로 인하여 사용시 눈의 부담을 덜어 주는 이점이 있다.

[9]

발명의 상세한 설명

기술적 과제

[10] 본 발명은 스마트폰 내 배터리로 인하여 본체를 휘거나 굽히지 못하는 것을 해결하기 위함이다.

[11] 본 발명은 스마트폰 배터리의 한계로 인하여 사용 시간이 짧은 것을 해결하고자 함이다

[12] 본 발명은 스마트폰의 용량(크기)의 한계를 해결하고자 한다.

[13] 본 발명은 스마트폰 카메라의 위치와 고배율(용량)의 한계를 높이고자 한다.

[14] 본 발명은 스마트폰의 분실 및 파손에 대한 위험을 해소하기 위함이다.

[15]

과제 해결 수단

[16] 본 발명은 배터리 때문에 스마트폰의 형상과 두께를 줄이는 한계에 대하여 배터리를 밖으로 빼내는 방법으로 해결하고자 한다.

[17] 본 발명은 배터리 용량의 한계로 인하여 사용 시간을 늘리지 못하는 것을 본체 밖에서 배터리를 전기적 방법으로 병렬 연결하여 크기(용량)를 늘리는 방법으로 해결하고자 한다.

[18] 본 발명은 스마트폰의 통신 단말 용량의 한계를 배터리가 빠진 공간에 통신을 실행, 제어, 기억하는 부품 장치를 추가하는 방법으로 크기(용량)를 늘려 해결하고자 한다.

[19] 본 발명은 스마트폰 후면에 장착된 카메라 줌의 한계를 측면으로 설치하여 촬영 유닛의 길이를 늘려 줌 기능의 고배율을 크게하여 해결 하고자 한다.

[20] 본 발명은 스마트폰 휴대의 불편과 파손의 위험을, 배터리가 빠진 본체에 곡률을 주고 밖에서 배터리 케이스를 병렬 연결한 배터리 셋트를 상호 체결 가능하게 구성하여, 인체의 일부인 팔이나 다리에 착용하게 함으로써 해결 하고자 한다.

[21] 본 발명은 스마트폰 본체에 폴더 스크린(화면)을 추가 부착하여 화면을 크게하고 사용자 시각의 부담과 본체를 덮어 본체 파손의 위험을 해결하고자 한다.

[22]

발명의 효과

[23] 상술한 바와 같이, 본 발명에 따라 전원 공급원인 배터리를 본체 밖으로 빼내고

공급선을 길게 늘려 밖에서 전기적인 방법으로 병렬 연결한 배터리 다수와 연결하여 사용 시간을 늘리고 두께를 얇게 할 수 있는 효과가 있다.

[24] 그리고 배터리가 빠진 본체의 형상에 곡률을 주고 외부로 병렬 연결한 배터리 케이스 다수를 팔찌처럼 구성하여 신체의 일부인 팔, 다리에 부착 착용 할 수 있게 하는 효과가 있다.

[25] 또한 측면으로 설치한 카메라의 촬영 유닛의 길이를 늘려 카메라 줌 기능을 고배율 할 수 있는 효과가 있으며, 본체와 같은 곡률 형상의 폴더 화면을 부착하여 스마트폰의 화면을 크게 할 수 있어 사용자 시각의 부담을 줄이고 본체를 보호 할 수 있는 덮개의 효과를 볼 수 있다.

[26]

도면의 간단한 설명

[27] 도1은, 일반적으로 통용되는 스마트폰의 도이다.

[28] 도2는, 본 발명에서 일반형 스마트폰에 대한 사시도이다.

[29] 도3은, 본 발명에서 폴더형 스마트폰에 대한 사시도이다.

[30] 도4은, 본 발명의 일 실시 예에 따른 도2,3의 상세도이며 대표도이다.

[31] 도5는, 본 발명의 스마트폰 본체에 대한 평면도이다.

[32] 도6은, 본 발명에서 사용될 본체 케이스의 평면도이다.

[33] 도7은, 본 발명에서 본체와 배터리 셋트 사이 연결대에 대한 도이다.

[34] 도8은, 본 발명에서 사용되는 배터리에 대한 도이다.

[35] 도9는, 본 발명에서 사용되는 배터리 케이스에 대한 도이다.

[36] 도10은, 본 발명에서 사용되는 배터리 케이스 덮개(126)와 수축밴드(131)에 대한 도이다.

[37] 도11은, 본 발명에서 일반형 착용 스마트폰의 이해를 돕기 위한 참고도 이다.

[38] 도12는, 본 발명에서 폴더형 착용 스마트폰의 이해를 돕기 위한 참고도 이다.

[39] 도13은, 본 발명에서 외부화한 배터리 연결시 이해를 돕기 위한 참고도 이다.

[40] 도14는, 본 발명에서 곡률을 부여 했을때의 이해를 돕기 위한 참고도 이다.

[41]

[42] * 도면의 주요 부분에 대한 부호의 설명

[43] 110: 스마트폰 본체 111: 송,수신 디스플레이 패널 112: 액정화면

[44] 113: 전원 스위치 114: 본체 - 전원 115: 본체 + 전원

[45] 116: 인식 chip 117: 제어 chip 118: 실행 chip

[46] 119: 메모리 chip 120: 배터리 트랩 121: 전원 배터리

[47] 122: 외부화 - 전원 123: 외부화 + 전원 124: 배터리 케이스

[48] 125: 배터리 케이스 연결고리 126: 배터리 케이스 덮개

[49] 130: 스마트폰 착용 밴드 131: 수축 밴드 132: 밴드 착용 고리

[50] 140: 연결 링크 141: 철파이프 연결대 142: 외부 병렬 전선 진로 홀

[51] 150: 스마트폰 카메라 151: 카메라 줌 유닛 152: 카메라 조리개

- [52] 160: 폴더형 모니터 161: 본체 케이스 162: 본체 케이스 연결 고리
 [53] 163: 스마트폰 카메라 촬영 렌즈구 164: 전원 공급라인 통로
 [54]

발명의 실시를 위한 최선의 형태

- [55] 여기서는, 본 발명의 전체적인 요약이 제공되며 이것이 본 발명의 외연을 제한하는 것으로 이해되어서는 아니 된다.
- [56] 상기한 과제의 해결을 위해, 본 개시는 화상이 표시되는 화면과 상기 화면의 배면으로서, 피 착용부와 마주하는 배면을 가지는 디스플레이, 상기 디스플레이의 양측에 각각 결합되어, 상기 디스플레이를, 상기 피 착용부에 고정시키는 스트랩 및 상기 스트랩의 길이 방향을 따라 순차로 배치되고, 상기 스트랩에 착탈 가능하게 구비되는 복수의 단위 전원으로 구성되는 전원 유닛으로서, 상기 복수의 단위 전원은 서로 병렬 연결되어 상기 디스플레이에 전원을 공급하는 전원 유닛을 포함하는 배터리가 구비된 스트랩을 가지는 착용 가능한 스마트폰을 제1 발명으로 제공한다.
- [57] 본 개시는, 상기 제1 발명에 따른 배터리가 구비된 스트랩을 가지는 착용 가능한 스마트폰에 있어서, 상기 디스플레이의 측면 일측에 구비되며, 상기 디스플레이의 상기 화면 또는 상기 배면과 평행한 방향을 향하도록 배치되는 촬영 유닛을 제2 발명으로 제공한다.
- [58] 본 개시는, 상기 제1 발명에 따른 배터리가 구비된 스트랩을 가지는 착용 가능한 스마트폰에 있어서, 상기 디스플레이는, 상기 화면과 상기 전원 유닛으로부터 공급되는 전원에 의해 상기 화면에 표시되는 화상을 제어 실행 저장하는 회로 유닛이 배터리가 빠진 공간에 추가 나열 배치되는 것을 제3 발명으로 제공한다.
- [59] 본 개시는, 상기 제1 발명에 따른 배터리가 구비된 스트랩을 가지는 착용 가능한 스마트폰에 있어서, 상기 디스플레이는, 상기 후면은, 상기 피 착용부에 밀착되도록 설정된 곡률을 가지도록 휘어진 것을 제4 발명으로 제공한다.
- [60] 본 개시는, 상기 제4 발명에 따른 배터리가 구비된 스트랩을 가지는 착용 가능한 스마트폰에 있어서, 상기 디스플레이는 상기 화면이 제2 곡률을 가지도록 구비되는 것을 제5 발명으로 제공한다.
- [61] 본 개시는, 상기 제4 또는 제5 발명에 따른 배터리가 구비된 스트랩을 가지는 착용 가능한 스마트폰에 있어서, 상기 화면과 마주하도록 배치되고 화상이 표시되는 화면 확장면을 가지며, 일 단이 상기 디스플레이 일측에 힌지 결합되는 확장 디스플레이를 더 포함하는 구조를 갖는 것을 제6 발명으로 제공한다.
- [62] 본 개시는, 상기 제6 발명에 따른 배터리가 구비된 스트랩을 가지는 착용 가능한 스마트폰에 있어서, 상기 확장 디스플레이는, 상기 화면 확장면의 이면에 구비되며, 화상이 표시되는 보조 표시부를 더 포함하는 것을 제7 발명으로 제공한다.

- [63] 본 개시는, 상기 제1 발명에 따른 배터리가 구비된 스트랩을 가지는 착용 가능한 스마트폰에 있어서, 상기 복수의 단위 전원은, 서로 분리되어 구비되고 일측에 상호간에 전원 연결을 위한 전원 단자를 가지며, 상기 스트랩은, 상기 복수의 단위 전원이 각각 결합되는 복수의 전원 장착부로서, 각각은 상기 전원 단자와 전기적으로 병렬 접속되며, 서로 인접한 두개의 단위 전원을 전기적으로 연결하는 접속 단자를 가지는 복수의 전원 장착부를 가지는 것을 제8 발명으로 제공한다.
- [64] 본 개시는, 상기 제8 발명에 따른 배터리가 구비된 스트랩을 가지는 착용 가능한 스마트폰에 있어서, 상기 스트랩은, 상기 피착용부를 감싸도록 유연한 재질로 구비되는 밴드와 상기 몸체의 외면으로부터 돌출되어 구비되는 합성수지로 이루어진 케이스가 복수의 전원 장착부를 가지는 것을 제9 발명으로 제공한다.
- [65] 본 개시는, 제9 발명에 따른 배터리가 구비된 스트랩을 가지는 착용 가능한 스마트폰에 있어서, 상기 스트랩은, 상기 피착용부를 배터리 케이스 자체 연결 링크와 철 파이프 링크로 전원 장착부를 병렬 연결하는 방식을 포함한다.

[66]

산업상 이용가능성

- [67] 본 발명은 스마트폰의 보편화된 보급으로 인하여 전 세계 수 많은 사람들이 소지 애용하는 물품의 하나로써 남녀노소 누구나 휴대 및 쉽게 사용 가능한 물품이므로 산업상 이용 가능성이 높다.

[68]

서열목록 Free Text

- [69] 발명의 명칭
- [70] 기술분야
- [71] 배경기술
- [72] 발명의 상세한 설명
- [73] 기술적 과제
- [74] 기술적 해결 방법
- [75] 유리한 효과
- [76] 도면의 간단한 설명
- [77] 발명의 실시를 위한 최선의 형태
- [78] 산업상 이용 가능성
- [79] 서열목록 프리텍스트
- [80] 청구의 범위
- [81] 요약서
- [82] 도면

청구범위

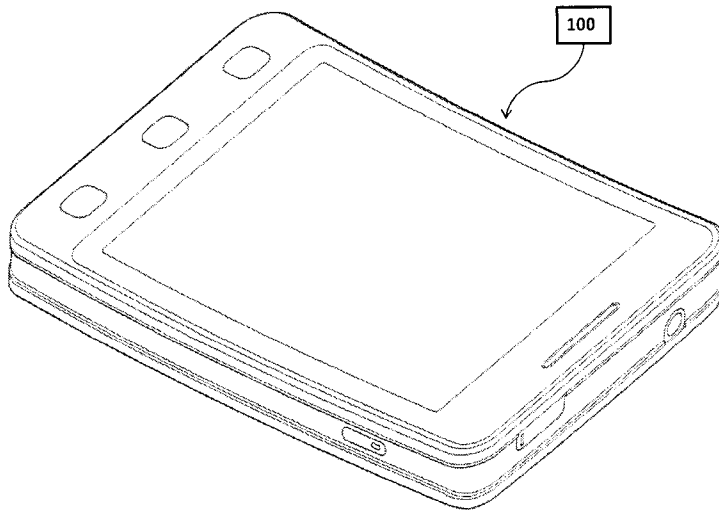
- [청구항 1] 배터리 전원 공급선(114.115)을 스마트폰 본체(110) 밖으로 빼내어 기기 밖에서 병렬 연결한 배터리 케이스 셋트(120)와 전기적으로 연결하는 방식이다.
본체에서 빼낸 배터리(121)를 별도의 케이스에 조립한 후 여러개를 병렬 연결 구성하여 신체의 일부인 팔과 다리에 착용 할 수 있도록 하는 방식이다.
본체에서 배터리(121)가 빠진 스마트폰 공간에 스마트폰의 디스플레이(110)를 구성하는 부품(116~119)을 추가 부착하는 방식이다.
스마트폰 카메라(150)의 위치를 본체(110)의 후면에서 측면으로 전환하는 방식이다.
스마트폰에 폴더 화면(160)을 본체(110)와 같이 곡률을 부여하여 제작, 추가 부착하는 방식이다.
- [청구항 2] 청구항1에서 본체내 전원 공급선(114.115)의 길이를 늘려 본체 밖에서 병렬 연결(122.123)하도록 구성한 배터리 케이스 셋트(124)로부터 전선(122.123)을 전기적으로 연결하여 전원(113)을 공급 받는 방식이다.
- [청구항 3] 청구항2에서 배터리(121)를 끼워 접속하도록 제작하되 전선을 구비하여 케이스(124) 상호간에 전기가 흐르게 전기적으로 연결 제작하는 것이다.
- [청구항 4] 청구항2에서 외부에서 연결대(141)와 케이스 연결고리(125)로 병렬 연결한 배터리 케이스(124) 상호간에 전기가 흐르게 전기적으로 연결 제작하는 것이다.
- [청구항 5] 청구항1에서 외부에서 병렬 연결한 배터리 케이스(124)를 팔찌처럼 다수를 전기적으로 병렬 연결하여 사용 시간을 배터리의 수에 비례하게 배가 시키는 것에 관한 방식이다.
- [청구항 6] 청구항1에서 본체에서 배터리가 빠지므로 본체에 곡률을 주어 팔과 다리에 착용시 미려함을 줄 수 있고 본체의 두께를 얇게 구성하는 것이다.
- [청구항 7] 청구항1에서 본체에서 배터리를 빼낸 공간에 디스플레이를 구성하는 기기 부품을 추가로 조립하여 스마트폰의 기능을 크게(대용량)하는 것이다.
- [청구항 8] 청구항7에서 스마트폰의 디스플레이(111)를 구성하는 부품을 전자적으로 중복 실행하게 하여 속도와 저장 용량을 크게(대용량) 하는 것이다.
- [청구항 9] 청구항1에서 본체 후면에 있는 카메라를 측면으로 전환 구성하면 카메라의 촬영 유닛 길이를 늘릴 수 있어 줌 기능을 크게(고배율)하는 방식이다.
- [청구항 10] 청구항9에서 카메라를 스마트폰 디스플레이(111)와 나란히 나열하여 구성하므로 카메라 렌즈를 측면으로 설치 가능하게 되는 구조적

방식이다.

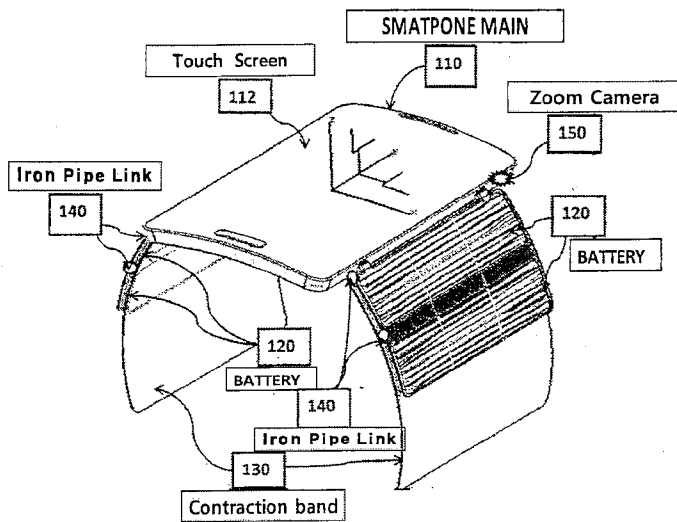
[청구항 11] 청구항1에서 스마트폰에 폴더화면(160)을 본체와 같이 곡률을 주어진지로 연결하는 확장 디스플레이를 갖는 구조이다..

[청구항 12] 청구항11에서 상기 확장 디스플레이는, 상기 화면 확장면의 이면에 구비되며, 화상이 표시되는 보조 표시부를 더 포함하는 것과 본체를 보호하는 방식이다.

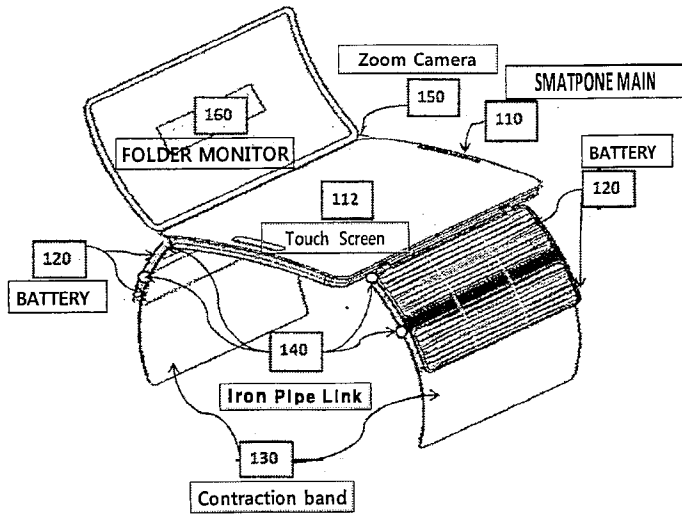
[도1]



[도2]

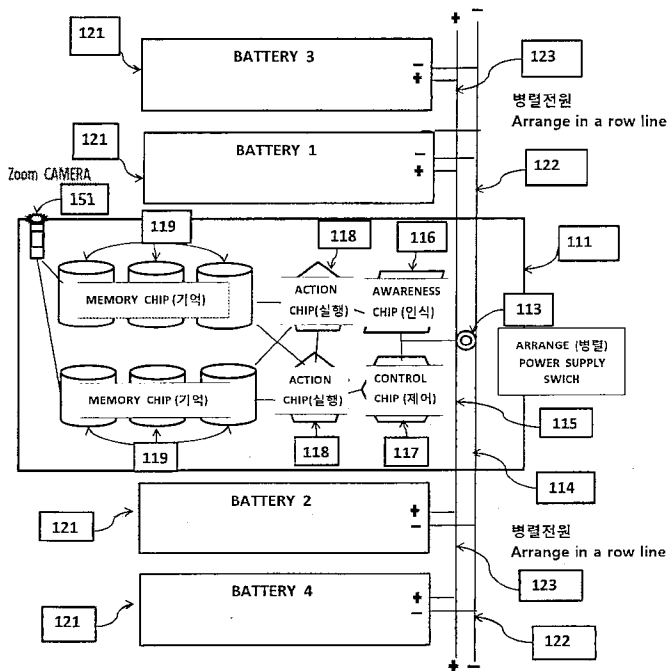


[도3]



[도4]

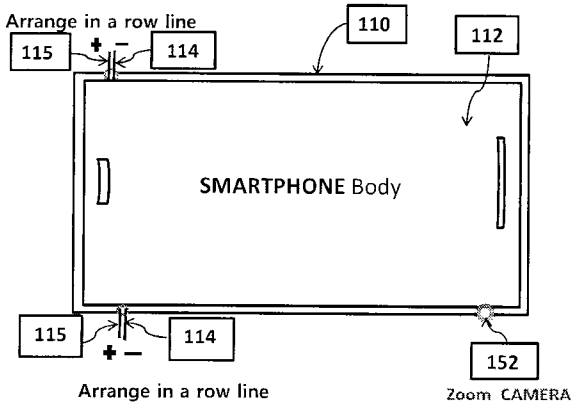
[Figure Accompanying The Abstract]



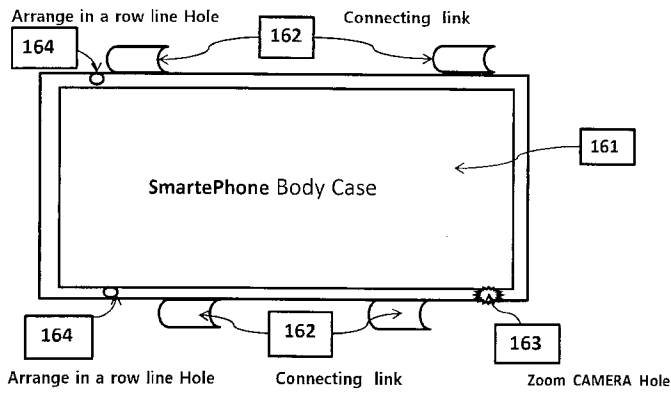
* NAME OF THE NUMBER IN MAJOR PART OF THE DRAWINGS

- | | | | | |
|--|-----------------------------------|---------------------------------|------------------------------|------------------------------|
| 110: DESKTOP | 111: A DISPLAY DEVICE | 112: LCD | 113: POWER SWITCH | 114: BODY MINUS POWER SUPPLY |
| 115: BODY PLUS POWER SUPPLY | 116: REALIZE CHIP | 117: CONTROL CHIP | 118: ACTION CHIP | 119: MEMORY CHIP |
| 120: BATTERY TRAP | 121: POWER BATTERY | 122: MINUS EXTERNAL ENERGIZER | 123: PLUS EXTERNAL ENERGIZER | |
| 124: BATTERY CASE | 125: BATTERY CASE CONNECTING LINK | 126: BATTERY CASE COVER | | |
| 130: SMARTPHONE WEAR BAND | 131: CONTRACTION BAND | 132: BAND WEARING A CLIP | | |
| 140: BATTERY CASE IRON PIPE LINK | 141: IRON PIPE LINK | 142: ARRANGE IN A ROW LINE HOLE | | |
| 150: SMARTPHONE CARMERA | 151: CAMERA ZOOM UNIT | 152: DIAPHRAGM FOR CAMERA | | |
| 160: FOLDER MONITOR | 161: MAIN BODY CASE | 162: MAIN BODY OF CASE LINK | | |
| 163: SMARTPHONE CAMERAS FILMING RENJEUGU | 164: POWER SUPPLY LINE CHANNEL | | | |

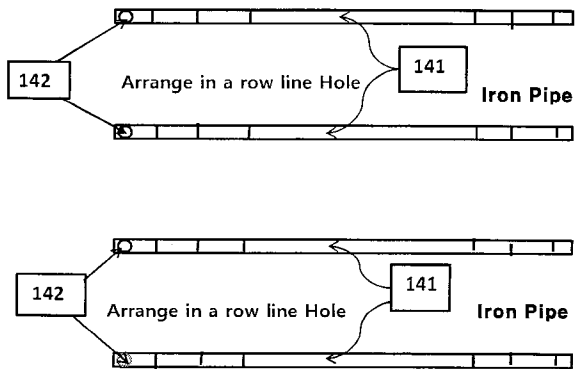
[도5]



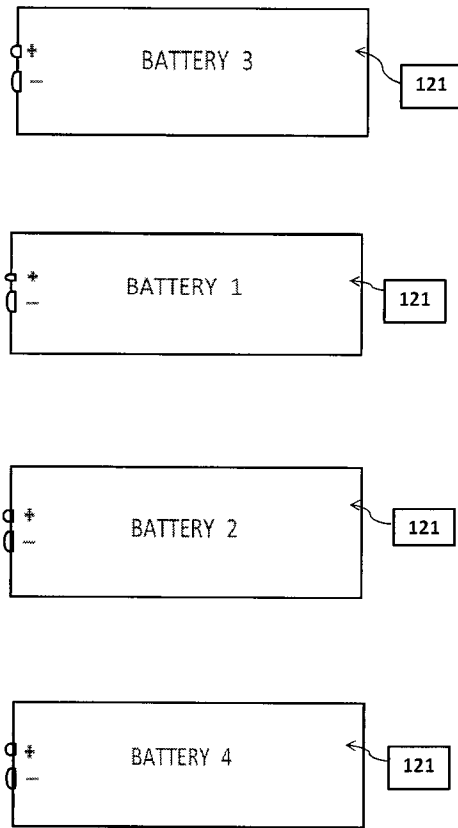
[도6]



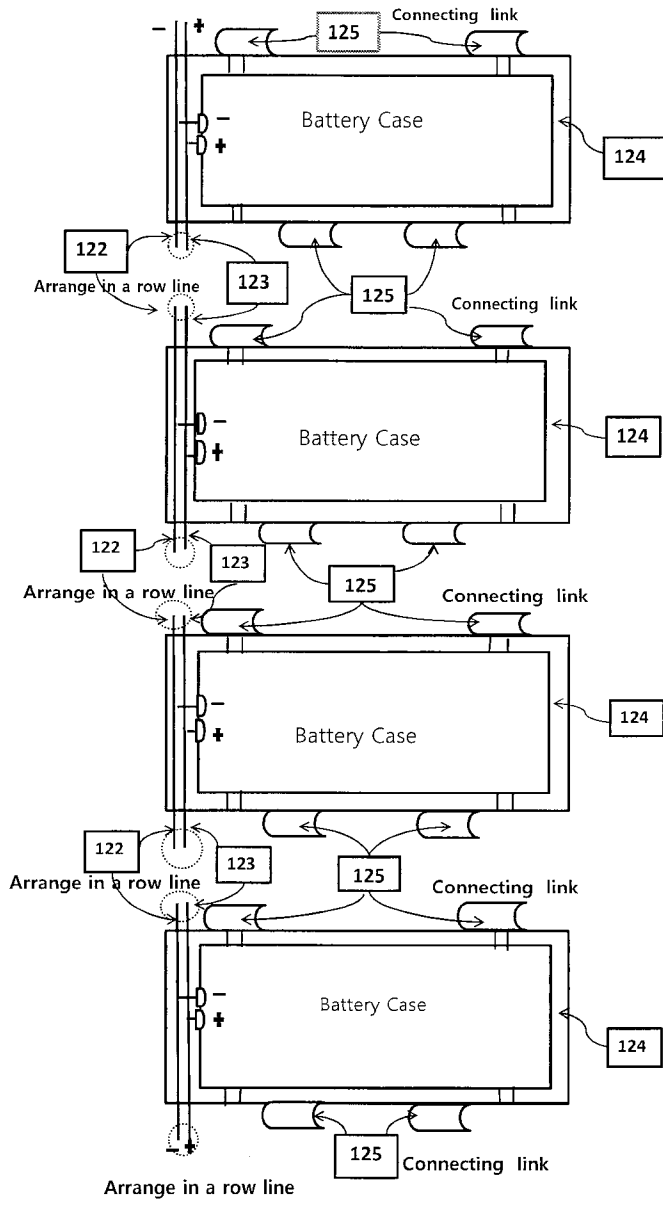
[도7]



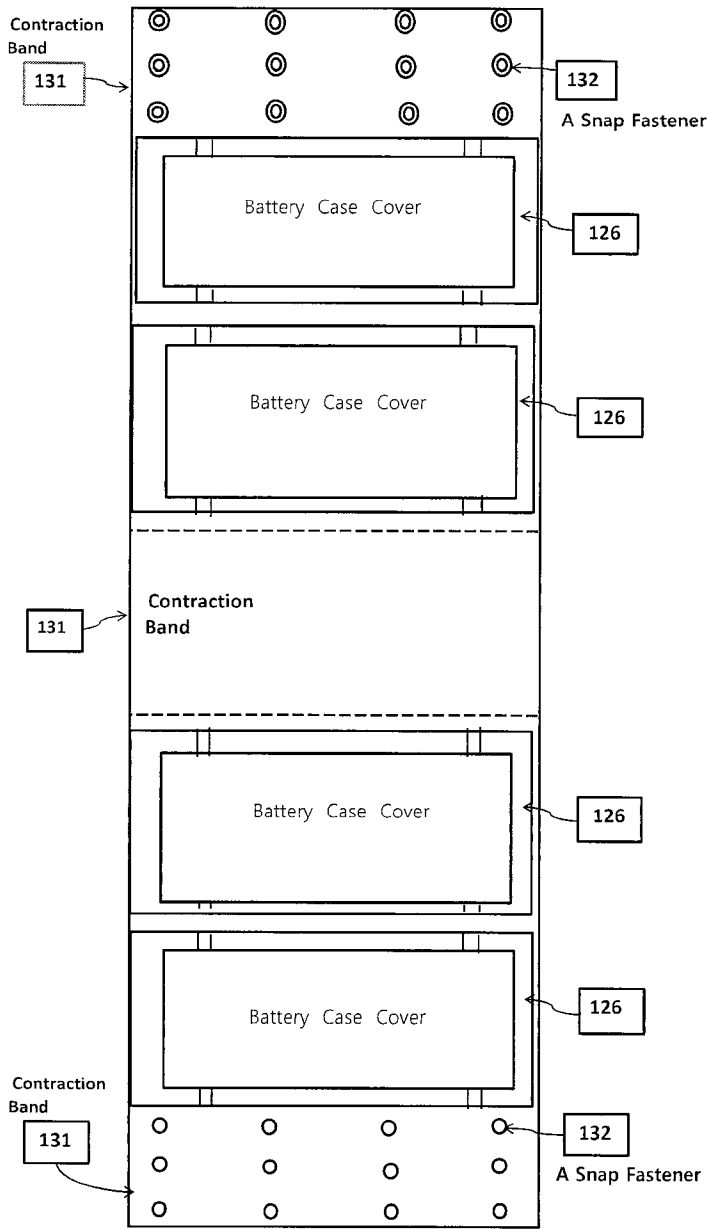
[도8]



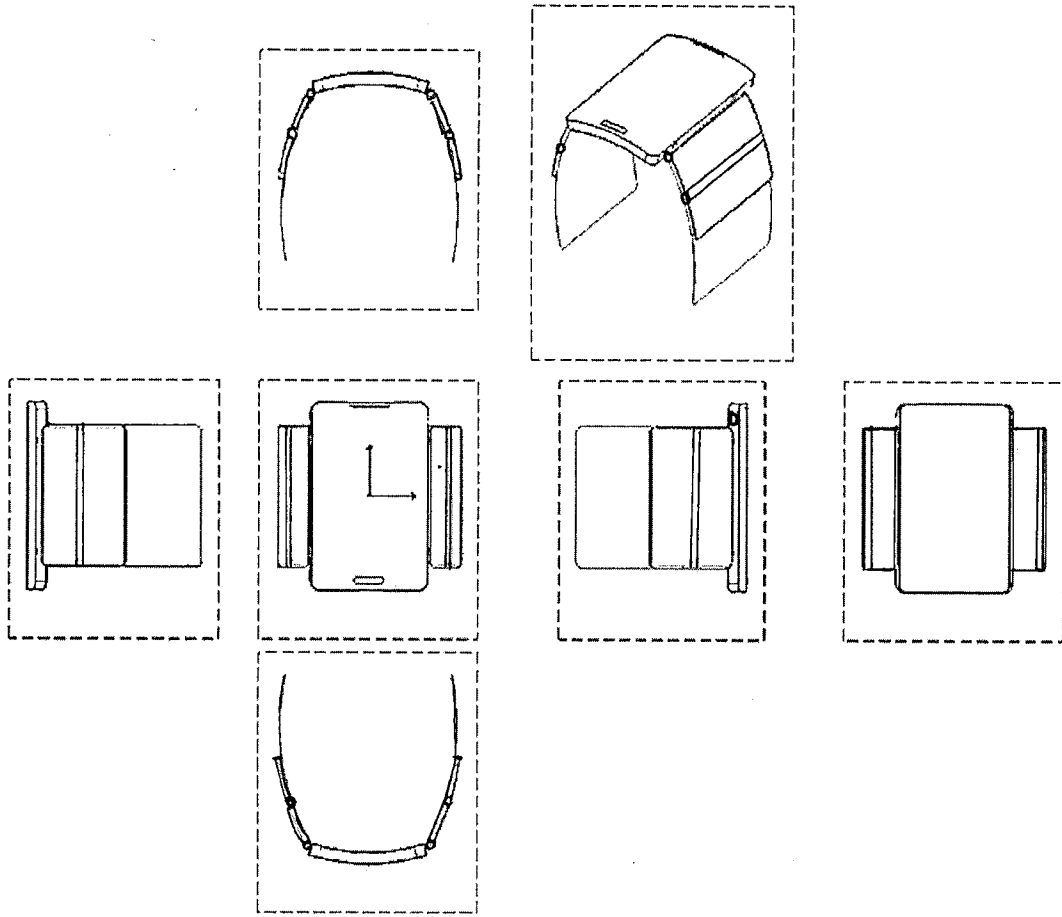
[도9]



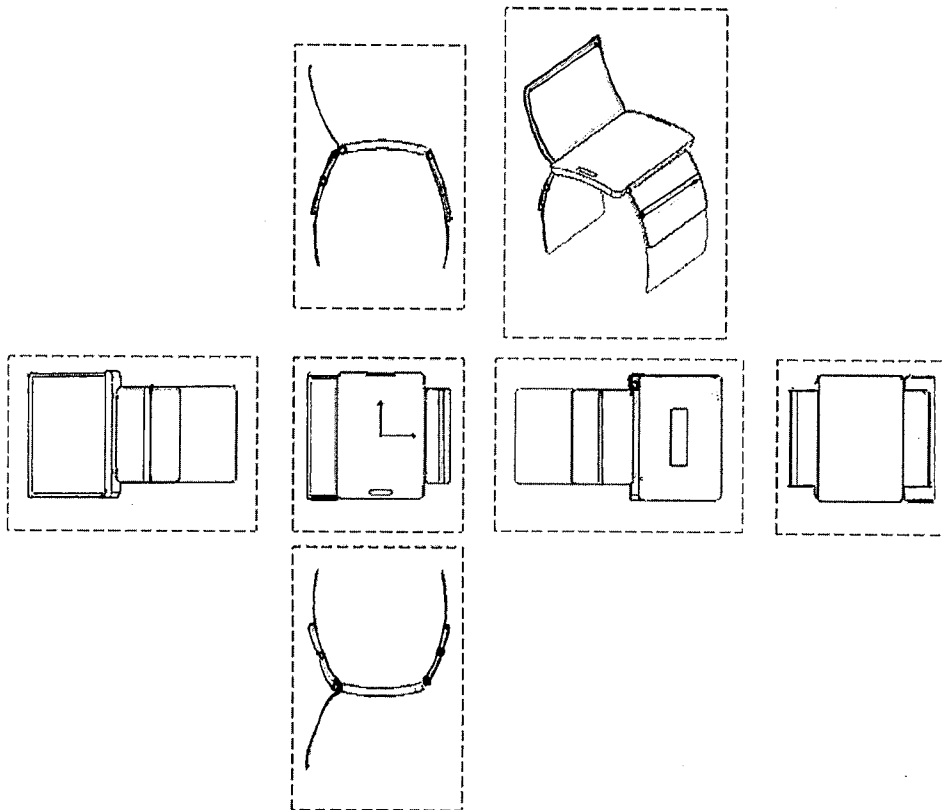
[도 10]



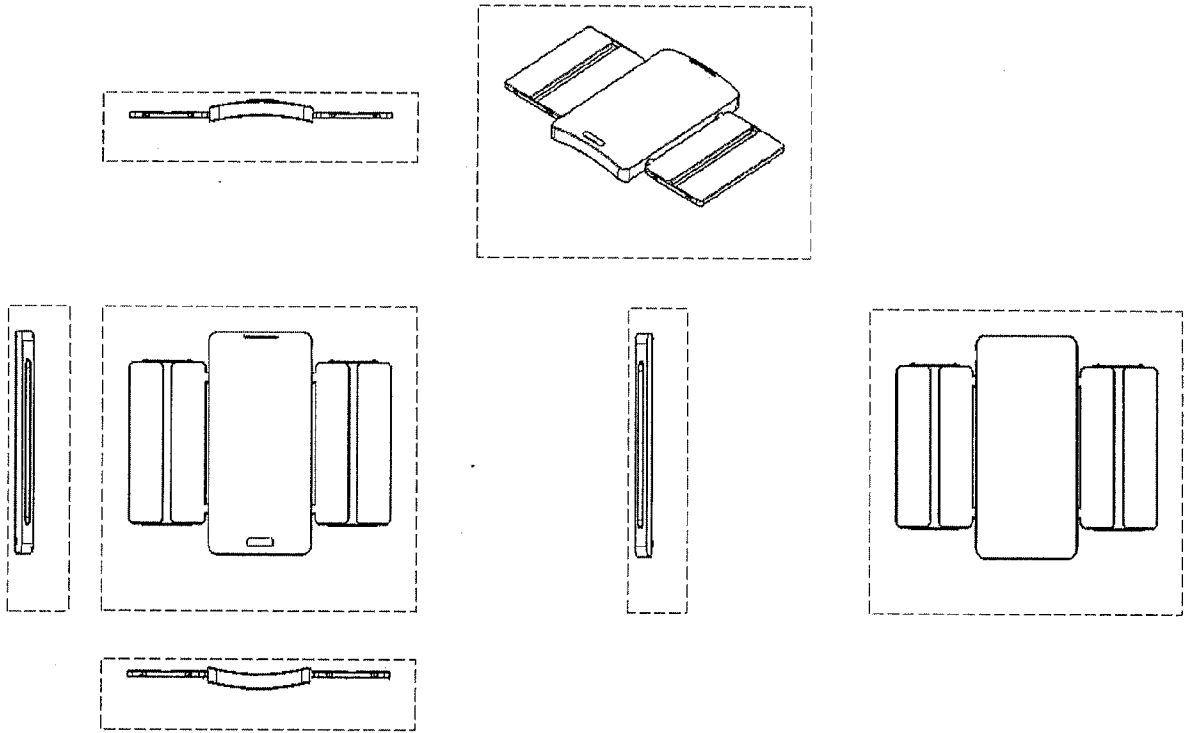
[도11]



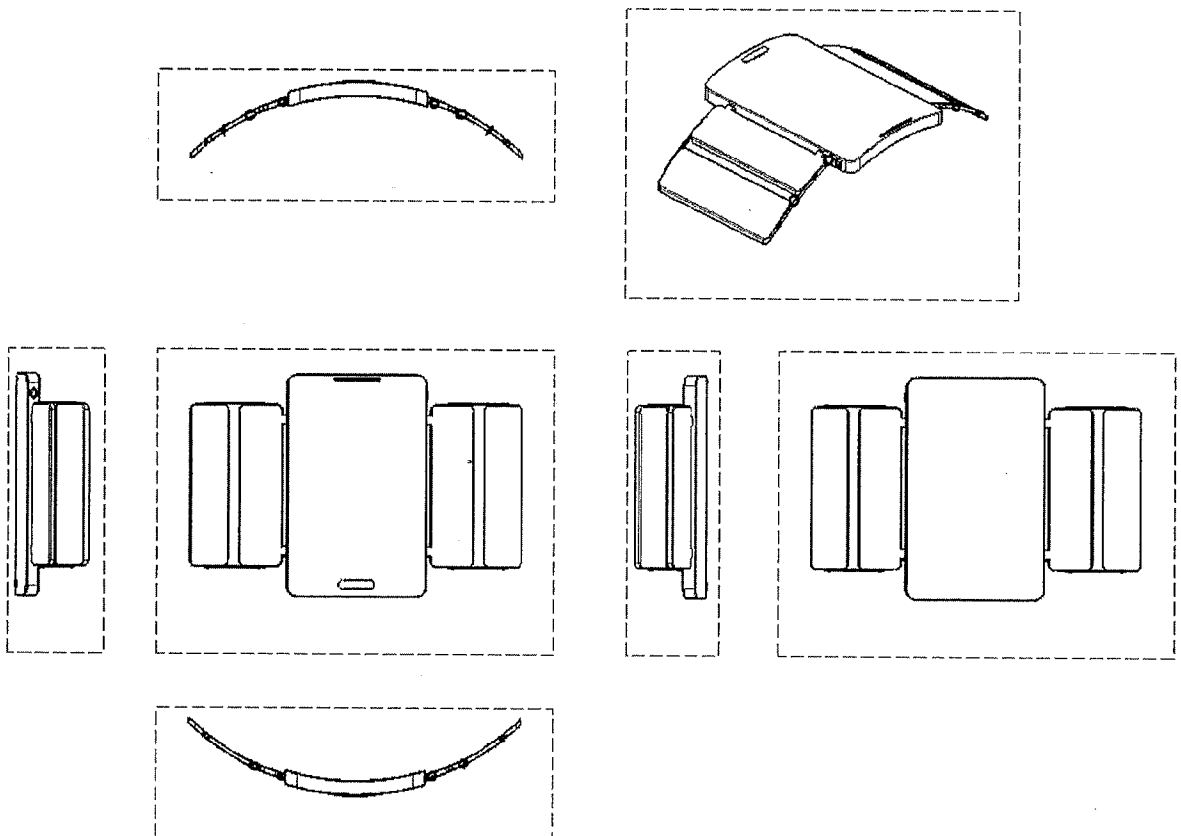
[도12]



[도13]



[도14]



PATENT COOPERATION TREATY

PCT

DECLARATION OF NON-ESTABLISHMENT OF INTERNATIONAL SEARCH REPORT


(PCT Article 17(2)(a), Rules 13ter.1(c) and (d) and 39)

Applicant's or agent's file reference pct-choi-001	IMPORTANT DECLARATION	Date of mailing (<i>day/month/year</i>) 22 APRIL 2016 (22.04.2016)
International application No. PCT/KR2015/008787	International filing date (<i>day/month/year</i>) 21 AUGUST 2015 (21.08.2015)	(Earliest) Priority Date (<i>day/month/year</i>) 08 MAY 2015 (08.05.2015)
International Patent Classification (IPC) or both national classification and IPC <i>G06F 1/16(2006.01)i</i>		
Applicant CHOI, Gi Eun		

This International Searching Authority hereby declares, according to Article 17(2)(a), that **no international search report will be established** on the international application for the reasons indicated below.

1. The subject matter of the international application relates to:
 - a. scientific theories
 - b. mathematical theories
 - c. plant varieties
 - d. animal varieties
 - e. essentially biological processes for the production of plants and animals, other than microbiological processes and the products of such processes
 - f. schemes, rules or methods of doing business
 - g. schemes, rules or methods of performing purely mental acts
 - h. schemes, rules or methods of playing games
 - i. methods for treatment of the human body by surgery or therapy
 - j. methods for treatment of the animal body by surgery or therapy
 - k. diagnostic methods practised on the human or animal body
 - l. mere presentations of information
 - m. computer programs for which this International Searching Authority is not equipped to search prior art
2. The failure of the following parts of the international application to comply with prescribed requirements prevents a meaningful search from being carried out:

<input type="checkbox"/> the description	<input checked="" type="checkbox"/> the claims	<input type="checkbox"/> the drawings
--	--	---------------------------------------
3. A meaningful search could not be carried out without the sequence listing; the applicant did not, within the prescribed time limit:
 - furnish a sequence listing on paper complying with the standard provided for in Annex C of the Administrative Instructions, and such listing was not available to the International Searching Authority in a form and manner acceptable to it.
 - furnish a sequence listing in electronic form complying with the standard provided for in Annex C of the Administrative Instructions, and such listing was not available to the International Searching Authority in a form and manner acceptable to it.
 - pay the required late furnishing fee for the furnishing of a sequence listing in response to an invitation under Rule 13ter.1(a) or (b).
4. Further comments:

Name and mailing address of the ISA/KR  Korean Intellectual Property Office Government Complex-Daejeon, 189 Seonsa-ro, Daejeon 302-701, Republic of Korea Facsimile No. 82-42-472-7140	Authorized officer Telephone No.
---	---

특허협력조약

PCT

국제조사보고서 부작성 선언서

(PCT 제17조(2)(a), PCT규칙 13의3.1(c) 및 (d) 및 39)

출원인 또는 대리인의 서류참조기호 pct-choi-001	중요 선언	발송일 (일/월/년) 2016년 04월 22일 (22.04.2016)
국제출원번호 PCT/KR2015/008787	국제출원일 (일/월/년) 2015년 08월 21일 (21.08.2015)	(최) 우선일 (일/월/년) 2015년 05월 08일 (08.05.2015)
국제특허분류(IPC) G06F 1/16(2006.01)i		
출원인 최기은		

본 국제조사기관은 PCT 제17조(2)(a)에 따라 아래와 같은 이유로 이 국제출원의 국제조사보고서가 작성되지 아니할 것을 선언합니다.

- 국제출원의 대상이 아래 해당 항목에 관련됩니다.
 - 과학 이론
 - 수학 이론
 - 식물 품종
 - 동물 품종
 - 동식물의 생산에 관한 생물학적인 방법. 단, 미생물학적 방법 및 미생물학적 방법에 의한 생산물은 제외
 - 사업활동에 관한 계획, 규칙 또는 방법
 - 순수한 정신적 행위에 관한 계획, 규칙 또는 방법
 - 게임에 관한 계획, 규칙 또는 방법
 - 수술 또는 치료에 의한 사람의 처치 방법
 - 수술 또는 치료에 의한 동물의 처치 방법
 - 인체 또는 동물의 진단 방법
 - 정보의 단순한 제시
 - 국제조사기관이 선행기술을 조사할 수 없는 컴퓨터프로그램
- 국제출원의 다음 부분이 소정의 요건을 충족하지 아니하여 유효한 국제조사를 할 수 없습니다.

발명의 설명 청구범위 도면
- 서열목록이 없이 유효한 국제조사를 할 수 없었습니다. 출원인은 소정의 기간내에
 - 서열목록을 부록 C/ST.25 텍스트 파일 형태로 제출하지 아니하였으며, 국제조사기관은 허용 가능한 형태 및 방법으로 그 서열목록을 이용할 수 없었습니다; 혹은 제출된 서열목록이 시행세칙 부록 C에서 규정하는 표준과 부합하지 않습니다.
 - 서열목록을 시행세칙 부록 C에 규정된 표준과 부합하는 서면 혹은 이미지 파일의 형태로 제출하지 아니하였으며, 국제조사기관은 허용 가능한 형태 및 방법으로 그 서열목록을 이용할 수 없었습니다; 혹은 제출된 서열목록이 시행세칙 부록 C에서 규정하는 표준과 부합하지 않습니다.
 - PCT규칙 13의3.1(a) 또는 (b)의 규정에 따른 서열목록 제출요구에 대응하여 서열목록 제출에 필요한 가산료를 납부하지 아니하였습니다.
- 추가 의견:

ISA/KR의 명칭 및 우편주소 대한민국 특허청 (35208) 대전광역시 서구 청사로 189, 4동 (둔산동, 정부대전청사) 팩스번호 +82-42-481-8578	심사관 한중섭 전화번호 +82-42-481-3578
--	------------------------------------

