



(12)实用新型专利

(10)授权公告号 CN 208248790 U

(45)授权公告日 2018.12.18

(21)申请号 201820857296.2

(22)申请日 2018.06.05

(73)专利权人 成武金硕药业化工有限公司

地址 274207 山东省济南市成武县党集乡
郭楼村北

(72)发明人 虞小强

(51)Int.Cl.

B65D 25/04(2006.01)

B65D 25/20(2006.01)

B65D 25/02(2006.01)

B65D 25/24(2006.01)

B65D 85/68(2006.01)

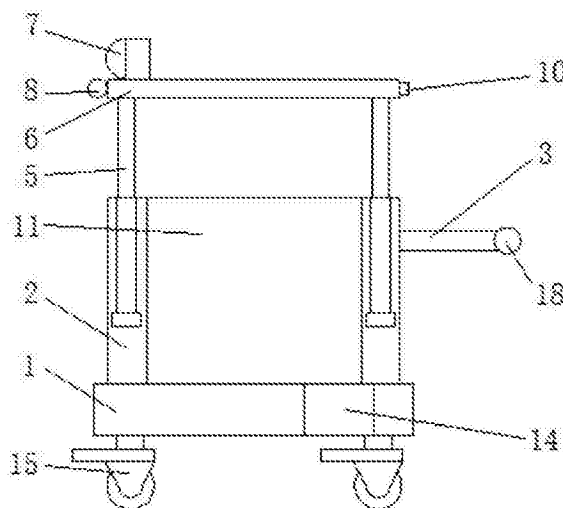
权利要求书1页 说明书3页 附图2页

(54)实用新型名称

一种立式叉车机盖收储装置

(57)摘要

本实用新型涉及一种立式叉车机盖收储装置,包括底盘,所述底盘顶部四角固定连接支撑柱,右侧所述支撑柱一侧固定连接连接杆,所述连接杆之间设有挡板,且所述挡板固定连接在相邻所述支撑柱之间,所述支撑柱内腔套设有电动伸缩杆,所述电动伸缩杆活动端顶部固定连接顶盖,本实用新型结构简单,使用方便,可以避免存放时间较长造成机盖表面落满灰尘,在视线不好的情况下移动机盖时,可以增加明亮度,既可以引起他人注意,使其提前避让,又可以看清移动路线,避免发生安全事故,可以避免装入机盖时出现磕碰或刮擦,使机盖表面受损,影响其表面质量或使用效果,收储时不占用空间,方便移动,省时省力,提高了工作效率。



1. 一种立式叉车机盖收储装置,包括底盘(1),其特征在于:所述底盘(1)顶部四角固定连接支撑柱(2),右侧所述支撑柱(2)一侧固定连接连接杆(3),所述连接杆(3)之间设有挡板(4),且所述挡板(4)固定连接在相邻所述支撑柱(2)之间,所述支撑柱(2)内腔套设有电动伸缩杆(5),所述电动伸缩杆(5)活动端顶部固定连接顶盖(6),所述顶盖(6)顶部一端对称安装照明灯(7),所述照明灯(7)下方设有卷帘(8),且所述卷帘(8)固定连接在顶盖(6)一端,所述卷帘(8)背面固定连接固定带(9),所述顶盖(6)另一端安装开关(10),所述底盘(1)顶部两侧对称设有侧板(11),且所述侧板(11)固定连接在相邻所述支撑柱(2)之间,所述侧板(11)之间等距设有橡胶垫(12),且所述橡胶垫(12)固定连接在底盘(1)顶部,所述橡胶垫(12)之间设有隔板(13),且所述隔板(13)固定连接在底盘(1)与挡板(4)之间,所述底盘(1)内腔安装有蓄电池(14),且所述蓄电池(14)与照明灯(7)、电动伸缩杆(5)、开关(10)之间通过电线连接。

2. 根据权利要求1所述的一种立式叉车机盖收储装置,其特征在于:所述底盘(1)底部四角安装有万向轮(15),且所述万向轮(15)均带有脚刹。

3. 根据权利要求1所述的一种立式叉车机盖收储装置,其特征在于:所述固定带(9)顶端安装有卡头(16),所述固定带(9)底端安装有卡扣(17),且所述卡扣(17)与卡头(16)相匹配。

4. 根据权利要求1所述的一种立式叉车机盖收储装置,其特征在于:所述连接杆(3)之间固定连接推拉杆(18),且所述推拉杆(18)表面设有防滑纹路。

5. 根据权利要求1所述的一种立式叉车机盖收储装置,其特征在于:所述卷帘(8)的长度与支撑柱(2)的高度相同。

6. 根据权利要求1所述的一种立式叉车机盖收储装置,其特征在于:所述隔板(13)两侧与侧板(11)内侧均固定连接泡沫垫。

一种立式叉车机盖收储装置

技术领域

[0001] 本实用新型涉及一种立式叉车机盖收储装置,属于机盖收储设备领域。

背景技术

[0002] 叉车机盖是叉车的重要组成部分,能够防止润滑油逸出、外部灰尘和水等杂物侵入,还可以降低噪声,同时还要具有良好的散热冷却功能以便发动机舱散热,现有技术存在以下问题:1、日常的立式叉车机盖生产收储是直接放在仓库的地面上,占用面积大;2、叉车机盖位置移动时,每次移动的机盖不多,这样不仅费时,而且还费力,影响工作效率;3、叉车机盖需要进行暂时存放和收储时,需要高度保障其表面质量(避免磕碰,避免刮擦等),此时就需要合适的存放收储装置,否则,就容易出现机盖表面受损,影响其表面质量或使用效果。

实用新型内容

[0003] 本实用新型要解决的技术问题克服现有的缺陷,提供一种立式叉车机盖收储装置,通过设有电动伸缩杆、机盖、卷帘,可以通过电动伸缩杆的伸展将机盖升起,方便工作人员将机盖装入本收储装置,电动伸缩杆收缩时,可以将机盖落下盖住本收储装置,再将卷帘打开,可以起到遮挡作用,避免存放时间较长造成机盖表面落满灰尘,通过设有照明灯,在视线不好的情况下移动机盖时,可以增加明亮度,既可以引起他人注意,使其提前避让,又可以看清移动路线,避免发生安全事故,通过设有橡胶垫,可以避免装入机盖时出现磕碰或刮擦,使机盖表面受损,影响其表面质量或使用效果,移动收储装置时还可以缓冲移动带来的震动,避免对机盖造成损伤或损坏,通过设有隔板与侧板,可以将机盖之间阻隔起来,避免移动时相互碰撞造成损伤或损坏,并且机盖竖立收储,不占用空间,通过设有万向轮,方便了移动,一人操作即可,一次可移动多个机盖,省时省力,提高了工作效率,可以有效解决背景技术中的问题。

[0004] 为了解决上述技术问题,本实用新型提供了如下的技术方案:

[0005] 一种立式叉车机盖收储装置,包括底盘,所述底盘顶部四角固定连接支撑柱,右侧所述支撑柱一侧固定连接连接杆,所述连接杆之间设有挡板,且所述挡板固定连接在相邻所述支撑柱之间,所述支撑柱内腔套设有电动伸缩杆,所述电动伸缩杆活动端顶部固定连接顶盖,所述顶盖顶部一端对称安装照明灯,所述照明灯下方设有卷帘,且所述卷帘固定连接在顶盖一端,所述卷帘背面固定连接固定带,所述顶盖另一端安装开关,所述底盘顶部两侧对称设有侧板,且所述侧板固定连接在相邻所述支撑柱之间,所述侧板之间等距设有橡胶垫,且所述橡胶垫固定连接在底盘顶部,所述橡胶垫之间设有隔板,且所述隔板固定连接在底盘与挡板之间,所述底盘内腔安装有蓄电池,且所述蓄电池与照明灯、电动伸缩杆、开关之间通过电线连接。

[0006] 进一步而言,所述底盘底部四角安装有万向轮,且所述万向轮均带有脚刹。

[0007] 进一步而言,所述固定带顶端安装有卡头,所述固定带底端安装有卡扣,且所述卡

扣与卡头相匹配。

[0008] 进一步而言,所述连接杆之间固定连接有推拉杆,且所述推拉杆表面设有防滑纹路。

[0009] 进一步而言,所述卷帘的长度与支撑柱的高度相同。

[0010] 进一步而言,所述隔板两侧与侧板内侧均固定连接有泡沫垫。

[0011] 本实用新型有益效果:本实用新型通过设有电动伸缩杆、机盖、卷帘,可以通过电动伸缩杆的伸展将机盖升起,方便工作人员将机盖装入本收储装置,电动伸缩杆收缩时,可以将机盖落下盖住本收储装置,再将卷帘打开,可以起到遮挡作用,避免存放时间较长造成机盖表面落满灰尘,通过设有照明灯,在视线不好的情况下移动机盖时,可以增加明亮度,既可以引起他人注意,使其提前避让,又可以看清移动路线,避免发生安全事故,通过设有橡胶垫,可以避免装入机盖时出现磕碰或刮擦,使机盖表面受损,影响其表面质量或使用效果,移动收储装置时还可以缓冲移动带来的震动,避免对机盖造成损伤或损坏,通过设有隔板与侧板,可以将机盖之间阻隔起来,避免移动时相互碰撞造成损伤或损坏,并且机盖竖立收储,不占用空间,通过设有万向轮,方便了移动,一人操作即可,一次可移动多个机盖,省时省力,提高了工作效率。

附图说明

[0012] 附图用来提供对本实用新型的进一步理解,并且构成说明书的一部分,与本实用新型的实施例一起用于解释本实用新型,并不构成对本实用新型的限制。

[0013] 图1是本实用新型一种立式叉车机盖收储装置侧视图。

[0014] 图2是本实用新型一种立式叉车机盖收储装置正视图。

[0015] 图3是本实用新型一种立式叉车机盖收储装置卷帘结构图。

[0016] 图中标号:1、底盘;2、支撑柱;3、连接杆;4、挡板;5、电动伸缩杆;6、顶盖;7、照明灯;8、卷帘;9、固定带;10、开关;11、侧板;12、橡胶垫;13、隔板;14、蓄电池;15、万向轮;16、卡头;17、卡扣;18、推拉杆。

具体实施方式

[0017] 以下结合附图对本实用新型的优选实施例进行说明,应当理解,此处所描述的优选实施例仅用于说明和解释本实用新型,并不用于限定本实用新型。

[0018] 如图1-3所示,一种立式叉车机盖收储装置,包括底盘1,所述底盘1顶部四角固定连接支撑柱2,右侧所述支撑柱2一侧固定连接连接杆3,所述连接杆3之间设有挡板4,且所述挡板4固定连接在相邻所述支撑柱2之间,所述支撑柱2内腔套设有电动伸缩杆5,所述电动伸缩杆5活动端顶部固定连接顶盖6,可以通过电动伸缩杆5的伸展将机盖6升起,方便工作人员将机盖装入本收储装置,电动伸缩杆5收缩时,可以将机盖6落下盖住本收储装置,避免存放时间较长造成机盖表面落满灰尘,所述顶盖6顶部一端对称安装有照明灯7,在视线不好的情况下移动机盖时,可以增加明亮度,既可以引起他人注意,使其提前避让,又可以看清移动路线,避免发生安全事故,所述照明灯7下方设有卷帘8,收起时不影响工作人员将机盖装入本收储装置,打开时可以起到遮挡作用,避免存放时间较长造成机盖表面落满灰尘,且所述卷帘8固定连接在顶盖6一端,所述卷帘8背面固定连接固定带9,所述顶

盖6另一端安装有开关10,可以打开或关闭照明灯7,所述底盘1顶部两侧对称设有侧板11,可以防止叉车机盖位置移动时意外磕碰或刮擦,避免出现机盖表面受损,影响其表面质量或使用效果,且所述侧板11固定连接在相邻所述支撑柱2之间,所述侧板11之间等距设有橡胶垫12,可以避免装入机盖时出现磕碰或刮擦,使机盖表面受损,影响其表面质量或使用效果,移动收储装置时还可以缓冲移动带来的震动,避免对机盖造成损伤或损坏,且所述橡胶垫12固定连接在底盘1顶部,所述橡胶垫12之间设有隔板13,可以将机盖之间阻隔起来,避免移动时相互碰撞造成损伤或损坏,并且机盖竖立收储,不占用空间,且所述隔板13固定连接在底盘1与挡板4之间,所述底盘1内腔安装有蓄电池14,可以提供电能,且所述蓄电池14与照明灯7、电动伸缩杆5、开关10之间通过电线连接。

[0019] 更具体而言,所述底盘1底部四角安装有万向轮15,方便移动或固定收储装置的位置,提高了工作效率,且所述万向轮15均带有脚刹,所述固定带9顶端安装有卡头16,所述固定带9底端安装有卡扣17,且所述卡扣17与卡头16相匹配,收起卷帘8时,可以固定卷帘8,所述连接杆3之间固定连接在推拉杆18,方便移动本收储装置,且所述推拉杆18表面设有防滑纹路,可以防止手滑脱手,所述卷帘8的长度与支撑柱2的高度相同,可以起到遮挡作用,避免存放时间较长造成机盖表面落满灰尘,所述隔板13两侧与侧板11内侧均固定连接在泡沫垫,可以缓冲移动时造成的震动,避免对机盖出现磕碰造成损伤或损坏。

[0020] 本实用新型工作原理:装入叉车机盖时,首先通过电动伸缩杆5的伸展将机盖6升起,方便工作人员将机盖装入本收储装置,橡胶垫12,可以避免装入机盖时出现磕碰或刮擦,使机盖表面受损,影响其表面质量或使用效果,移动收储装置时还可以缓冲移动带来的震动,避免对机盖造成损伤或损坏,隔板13与侧板11可以将机盖之间阻隔起来,避免移动时相互碰撞造成损伤或损坏,并且机盖竖立收储,不占用空间,装好后通过电动伸缩杆5的收缩将顶盖6落下盖住本收储装置并打开卷帘8,可以起到遮挡作用,避免机盖存放时间较长造成表面落满灰尘,在视线不好的情况下移动机盖时,照明灯7可以增加明亮度,既可以引起他人注意,使其提前避让,又可以看清移动路线,避免发生安全事故。

[0021] 以上为本实用新型较佳的实施方式,本实用新型所属领域的技术人员还能够对上述实施方式变更和修改,因此,本实用新型并不局限于上述的具体实施方式,凡是本领域技术人员在本实用新型的基础上所作的任何显而易见的改进、替换或变型均属于本实用新型的保护范围。

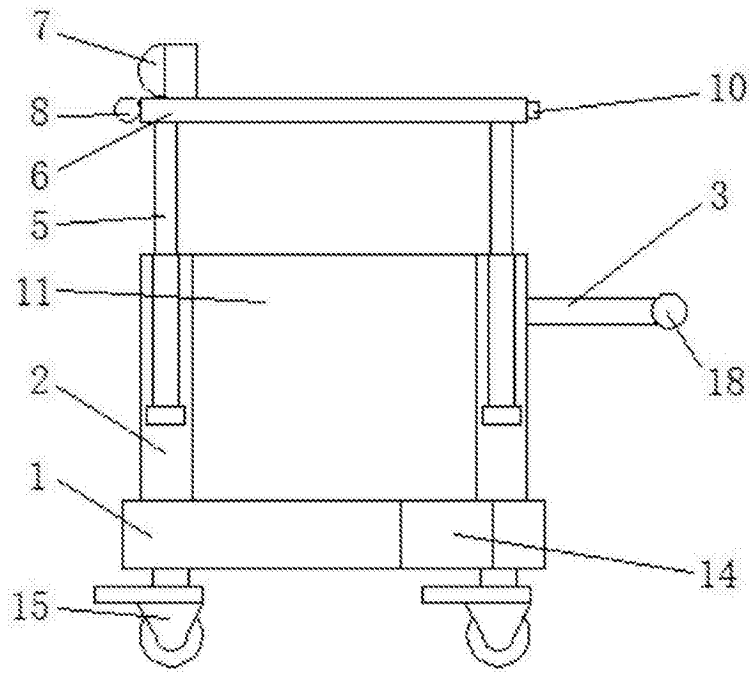


图1

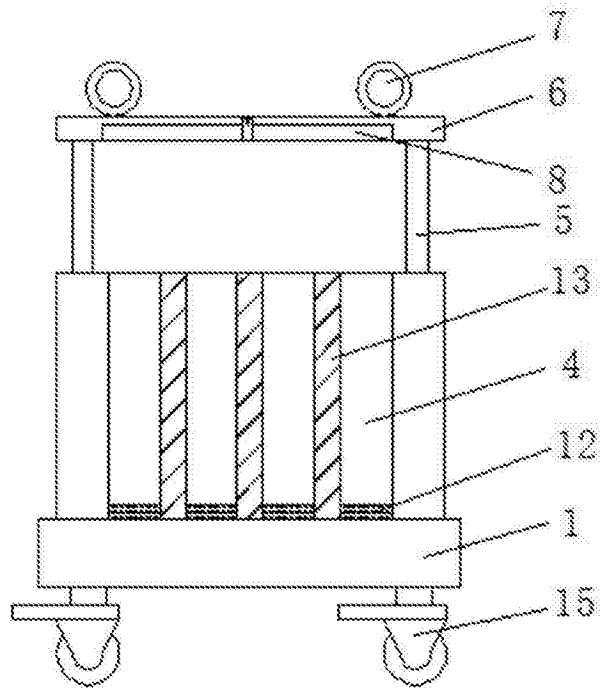


图2

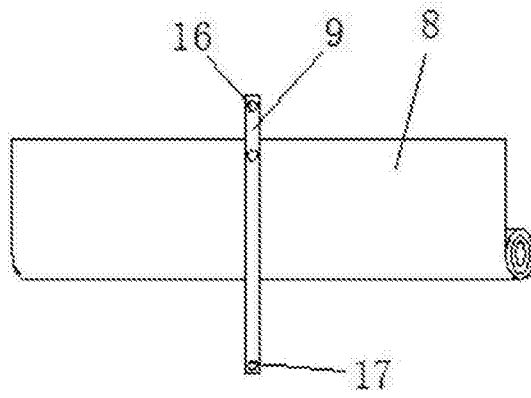


图3