



(12) 实用新型专利

(10) 授权公告号 CN 216874399 U

(45) 授权公告日 2022. 07. 05

(21) 申请号 202220006847.0

(22) 申请日 2022.01.04

(73) 专利权人 滕乐帮

地址 266700 山东省青岛市平度市经济开发
区胜利东路285号3号楼305户

(72) 发明人 滕乐帮

(74) 专利代理机构 北京汇信合知识产权代理有
限公司 11335

专利代理师 陈圣清

(51) Int. Cl.

A01K 1/01 (2006.01)

A01K 31/04 (2006.01)

A61L 2/10 (2006.01)

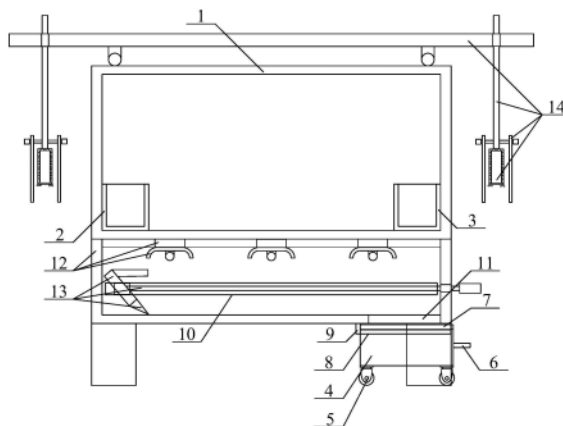
权利要求书2页 说明书4页 附图2页

(54) 实用新型名称

一种新型畜牧养殖粪便收集处理装置

(57) 摘要

本实用新型提供一种新型畜牧养殖粪便收集处理装置,包括笼子,食槽,水槽,运送箱,移动轮,把手,安装板,L型定位板,挡板,滑槽,排粪口,杀菌可调收集箱结构,便拉防泄刮粪板结构和引蝇粘蝇可调杆结构,所述的笼子内部左下侧设置有食槽;所述的笼子内部右下侧设置有水槽;所述的运送箱下部四角部位分别螺栓连接有移动轮;所述的运送箱右部中间部位螺栓连接有把手;所述的运送箱前后两部上侧分别横向螺栓连接有安装板;所述的L型定位板之间左部螺栓连接有挡板。本实用新型收集箱,支撑腿,安装凹槽,搭板,灯罩,灯座和紫外线灯管的设置,有利于实现收集杀菌粪便的功能。



1. 一种新型畜牧养殖粪便收集处理装置,其特征在於,该新型畜牧养殖粪便收集处理装置包括笼子(1),食槽(2),水槽(3),运送箱(4),移动轮(5),把手(6),安装板(7),L型定位板(8),挡板(9),滑槽(10),排粪口(11),杀菌可调收集箱结构(12),便拉防泄刮粪板结构(13)和引蝇粘蝇可调杆结构(14),所述的笼子(1)内部左下侧设置有食槽(2);所述的笼子(1)内部右下侧设置有水槽(3);所述的运送箱(4)下部四角部位分别螺栓连接有移动轮(5);所述的运送箱(4)右部中间部位螺栓连接有把手(6);所述的运送箱(4)前后两部上侧分别横向螺栓连接有安装板(7);所述的L型定位板(8)之间左部螺栓连接有挡板(9);所述的杀菌可调收集箱结构(12)与L型定位板(8)相连接;所述的便拉防泄刮粪板结构(13)与设置在杀菌可调收集箱结构(12)内部;所述的引蝇粘蝇可调杆结构(14)与笼子(1)相连接;所述的杀菌可调收集箱结构(12)包括收集箱(121),支撑腿(122),安装凹槽(123),搭板(124),灯罩(125),灯座(126)和紫外线灯管(127),所述的收集箱(121)下部四角部位分别螺栓连接有支撑腿(122);所述的收集箱(121)内部上侧前后两侧均开设有安装凹槽(123),且安装凹槽(123)之间内部从左到右依次搭接有搭板(124);所述的搭板(124)下部螺栓连接有灯罩(125),且灯罩(125)下部中间部位前后两侧均螺栓连接有灯座(126),其中灯座(126)之间内侧插接有紫外线灯管(127)。

2. 如权利要求1所述的新型畜牧养殖粪便收集处理装置,其特征在於,所述的便拉防泄刮粪板结构(13)包括倾斜刮板(131),防泄板(132),三角形刮头(133),滑块(134),拉杆(135)和防滑套(136),所述的倾斜刮板(131)右部上侧横向螺栓连接有防泄板(132);所述的倾斜刮板(131)下部螺栓连接有三角形刮头(133);所述的倾斜刮板(131)前后两部中间部位均螺栓连接有滑块(134);所述的倾斜刮板(131)右部中间部位与拉杆(135)的左端螺栓连接设置;所述的防滑套(136)套接在拉杆(135)外壁右侧,且防滑套(136)与拉杆(135)胶接。

3. 如权利要求1所述的新型畜牧养殖粪便收集处理装置,其特征在於,所述的引蝇粘蝇可调杆结构(14)包括防雨板(141),固定块(142),安装杆(143),纵向螺杆(144),横向螺杆(145),粘蝇板(146),盖型螺母(147),引蝇网箱(148)和箱盖(149),所述的防雨板(141)下部四角部位均螺栓连接有固定块(142),且左侧所述的固定块(142)之间内侧和右侧所述的固定块(142)之间内侧均螺栓连接有安装杆(143);所述的防雨板(141)内部左右两侧均开设有螺纹通孔,且螺纹通孔内部螺纹连接有纵向螺杆(144);所述的纵向螺杆(144)外壁下侧左右两侧均一体化连接有横向螺杆(145),且横向螺杆(145)外壁均套接有粘蝇板(146),其中横向螺杆(145)外端均螺纹连接有盖型螺母(147);所述的纵向螺杆(144)下端一体化连接有引蝇网箱(148),且引蝇网箱(148)下端通过翼形螺钉紧固连接有箱盖(149)。

4. 如权利要求1所述的新型畜牧养殖粪便收集处理装置,其特征在於,所述的收集箱(121)上部设置有笼子(1),且笼子(1)下部与搭板(124)上表面接触设置。

5. 如权利要求1所述的新型畜牧养殖粪便收集处理装置,其特征在於,所述的收集箱(121)内部下侧前后两侧分别开设有滑槽(10),所述的收集箱(121)内部右下侧开设有排粪口(11),所述的收集箱(121)下部右侧前后两侧分别螺栓连接有L型定位板(8),且L型定位板(8)分别位于排粪口(11)前后两侧,其中排粪口(11)下侧设置有运送箱(4);所述的L型定位板(8)内部均插接有安装板(7)。

6. 如权利要求2所述的新型畜牧养殖粪便收集处理装置,其特征在於,所述的倾斜刮板

(131) 设置在收集箱 (121) 内部下侧, 并且所述的滑块 (134) 分别滑动设置在滑槽 (10) 内部。

7. 如权利要求2所述的新型畜牧养殖粪便收集处理装置, 其特征在于, 所述的三角形刮头 (133) 与收集箱 (121) 下侧内壁接触设置。

8. 如权利要求2所述的新型畜牧养殖粪便收集处理装置, 其特征在于, 所述的拉杆 (135) 右端贯穿收集箱 (121) 内部右下侧, 并延伸至收集箱 (121) 右部; 所述的防滑套 (136) 位于收集箱 (121) 右侧。

9. 如权利要求3所述的新型畜牧养殖粪便收集处理装置, 其特征在于, 所述的安装杆 (143) 分别通过铁丝紧固连接在笼子 (1) 上部左右两侧。

一种新型畜牧养殖粪便收集处理装置

技术领域

[0001] 本实用新型属于畜牧养殖技术领域,尤其涉及一种新型畜牧养殖粪便收集处理装置。

背景技术

[0002] 畜牧养殖是指放牧、圈养或者二者结合的方式饲养畜禽类动物,在农村家庭中,基本每家每户都饲养有鸡,鸭等畜禽类动物,而这类动物的粪便往往难以清理,这就需要用到一种粪便收集处理装置对鸡,鸭类畜禽类动物的粪便进行收集处理。

[0003] 目前,粪便收集处理装置应用较为广泛。

[0004] 但是现有的粪便收集处理装置还存在着不便于实现收集杀菌的功能,不便于实现清理粪便的功能和不便于实现除蝇的功能的问题。

[0005] 因此,发明一种新型畜牧养殖粪便收集处理装置显得非常必要。

实用新型内容

[0006] 为了解决上述存在的技术问题,本实用新型提供一种新型畜牧养殖粪便收集处理装置,其中本实用新型是通过以下技术方案得以实现的:

[0007] 一种新型畜牧养殖粪便收集处理装置,包括笼子,食槽,水槽,运送箱,移动轮,把手,安装板,L型定位板,挡板,滑槽,排粪口,杀菌可调收集箱结构,便拉防泄刮粪板结构和引蝇粘蝇可调杆结构,所述的笼子内部左下侧设置有食槽;所述的笼子内部右下侧设置有水槽;所述的运送箱下部四角部位分别螺栓连接有移动轮;所述的运送箱右部中间部位螺栓连接有把手;所述的运送箱前后两部上侧分别横向螺栓连接有安装板;所述的L型定位板之间左部螺栓连接有挡板;所述的杀菌可调收集箱结构与L型定位板相连接;所述的便拉防泄刮粪板结构与设置在杀菌可调收集箱结构内部;所述的引蝇粘蝇可调杆结构与笼子相连接;所述的杀菌可调收集箱结构包括收集箱,支撑腿,安装凹槽,搭板,灯罩,灯座和紫外线灯管,所述的收集箱下部四角部位分别螺栓连接有支撑腿;所述的收集箱内部上侧前后两侧均开设有安装凹槽,且安装凹槽之间内部从左到右依次搭接有搭板;所述的搭板下部螺栓连接有灯罩,且灯罩下部中间部位前后两侧均螺栓连接有灯座,其中灯座之间内侧插接有紫外线灯管。

[0008] 优选的,所述的便拉防泄刮粪板结构包括倾斜刮板,防泄板,三角形刮头,滑块,拉杆和防滑套,所述的倾斜刮板右部上侧横向螺栓连接有防泄板;所述的倾斜刮板下部螺栓连接有三角形刮头;所述的倾斜刮板前后两部中间部位均螺栓连接有滑块;所述的倾斜刮板右部中间部位与拉杆的左端螺栓连接设置;所述的防滑套套接在拉杆外壁右侧,且防滑套与拉杆胶接。

[0009] 优选的,所述的引蝇粘蝇可调杆结构包括防雨板,固定块,安装杆,纵向螺杆,横向螺杆,粘蝇板,盖型螺母,引蝇网箱和箱盖,所述的防雨板下部四角部位均螺栓连接有固定块,且左侧所述的固定块之间内侧和右侧所述的固定块之间内侧均螺栓连接有安装杆;所

述的防雨板内部左右两侧均开设有螺纹通孔,且螺纹通孔内部螺纹连接有纵向螺杆;所述的纵向螺杆外壁下侧左右两侧均一体化连接有横向螺杆,且横向螺杆外壁均套接有粘蝇板,其中横向螺杆外端均螺纹连接有盖型螺母;所述的纵向螺杆下端一体化连接有引蝇网箱,且引蝇网箱下端通过翼形螺钉紧固连接有箱盖。

[0010] 优选的,所述的收集箱上部设置有笼子,且笼子下部与搭板上表面接触设置。

[0011] 优选的,所述的收集箱内部下侧前后两侧分别开设有滑槽,所述的收集箱内部右下侧开设有排粪口,所述的收集箱下部右侧前后两侧分别螺栓连接有L型定位板,且L型定位板分别位于排粪口前后两侧,其中排粪口下侧设置有运送箱;所述的L型定位板内部均插接有安装板。

[0012] 优选的,所述的倾斜刮板设置在收集箱内部下侧,并且所述的滑块分别滑动设置在滑槽内部。

[0013] 优选的,所述的三角形刮头与收集箱下侧内壁接触设置。

[0014] 优选的,所述的拉杆右端贯穿收集箱内部右下侧,并延伸至收集箱右部;所述的防滑套位于收集箱右侧。

[0015] 优选的,所述的安装杆分别通过铁丝紧固连接在笼子上部左右两侧。

[0016] 与现有技术相比,本实用新型的有益效果为:

[0017] 1. 本实用新型中,所述的收集箱,支撑腿,安装凹槽,搭板,灯罩,灯座和紫外线灯管的设置,有利于实现收集杀菌粪便的功能。

[0018] 2. 本实用新型中,所述的倾斜刮板,防泄板,三角形刮头,滑块,拉杆和防滑套的设置,有利于实现便于清理粪便的功能。

[0019] 3. 本实用新型中,所述的防雨板,固定块,安装杆,纵向螺杆,横向螺杆,粘蝇板,盖型螺母,引蝇网箱和箱盖的设置,有利于实现除蝇的功能。

[0020] 4. 本实用新型中,所述的笼子,食槽和水槽的设置,有利于实现饲养畜禽类动物的功能。

[0021] 5. 本实用新型中,所述的运送箱,移动轮和把手的设置,有利于实现运送粪便的功能。

[0022] 6. 本实用新型中,所述的L型定位板和挡板的设置,有利于实现定位运送箱位置的功能。

[0023] 7. 本实用新型中,所述的排粪口的设置,有利于实现排出粪便的功能。

[0024] 8. 本实用新型中,所述的防泄板的设置,有利于避免粪便从倾斜刮板的上侧漏至倾斜刮板的左侧的问题。

附图说明

[0025] 图1是本实用新型的结构示意图。

[0026] 图2是本实用新型的杀菌可调收集箱结构的结构示意图。

[0027] 图3是本实用新型的便拉防泄刮粪板结构的结构示意图。

[0028] 图4是本实用新型的引蝇粘蝇可调杆结构的结构示意图。

[0029] 图中:

[0030] 1、笼子;2、食槽;3、水槽;4、运送箱;5、移动轮;6、把手;7、安装板;8、L型定位板;9、

挡板;10、滑槽;11、排粪口;12、杀菌可调收集箱结构;121、收集箱;122、支撑腿;123、安装凹槽;124、搭板;125、灯罩;126、灯座;127、紫外线灯管;13、便拉防泄刮粪板结构;131、倾斜刮板;132、防泄板;133、三角形刮头;134、滑块;135、拉杆;136、防滑套;14、引蝇粘蝇可调杆结构;141、防雨板;142、固定块;143、安装杆;144、纵向螺杆;145、横向螺杆;146、粘蝇板;147、盖型螺母;148、引蝇网箱;149、箱盖。

具体实施方式

[0031] 下面结合附图对本实用新型进行具体描述,如附图1和附图2所示,一种新型畜牧养殖粪便收集处理装置,包括笼子1,食槽2,水槽3,运送箱4,移动轮5,把手6,安装板7,L型定位板8,挡板9,滑槽10和排粪口11,所述的笼子1内部左下侧设置有食槽2,起到储存食物的作用;所述的笼子1内部右下侧设置有水槽3,起到储存水的作用;所述的运送箱4下部四角部位分别螺栓连接有移动轮5,起到便于移动运送箱4的作用;所述的运送箱4右部中间部位螺栓连接有把手6,起到便于拉动运送箱4的作用;所述的运送箱4前后两部上侧分别横向螺栓连接有安装板7;所述的L型定位板8之间左部螺栓连接有挡板9。

[0032] 其中一种新型畜牧养殖粪便收集处理装置,还包括杀菌可调收集箱结构12,便拉防泄刮粪板结构13和引蝇粘蝇可调杆结构14,并且所述的杀菌可调收集箱结构12与L型定位板8相连接,有利于实现便于杀菌收集粪便的功能;所述的便拉防泄刮粪板结构13与设置在杀菌可调收集箱结构12内部,有利于实现便于清理粪便的功能;所述的引蝇粘蝇可调杆结构14与笼子1相连接,有利于实现除蝇的功能。

[0033] 其中,所述的杀菌可调收集箱结构12包括收集箱121,支撑腿122,安装凹槽123,搭板124,灯罩125,灯座126和紫外线灯管127,所述的收集箱121下部四角部位分别螺栓连接有支撑腿122;所述的收集箱121内部上侧前后两侧均开设有安装凹槽123,且安装凹槽123之间内部从左到右依次搭接有搭板124;所述的搭板124下部螺栓连接有灯罩125,且灯罩125下部中间部位前后两侧均螺栓连接有灯座126,其中灯座126之间内侧插接有紫外线灯管127,收集粪便时,畜禽动物在笼子1内部进行饲养,饲养过程中的动物粪便通过笼子1上的网孔进入收集箱121内部进行收集,此时可通过外置的控制面板控制灯座126通电,此时紫外线灯管127启动,并对粪便进行照射,从而杀除粪便内的细菌,实现对粪便进行收集杀菌的功能。

[0034] 本实施方案中,结合附图3所示,所述的便拉防泄刮粪板结构13包括倾斜刮板131,防泄板132,三角形刮头133,滑块134,拉杆135和防滑套136,所述的倾斜刮板131右部上侧横向螺栓连接有防泄板132;所述的倾斜刮板131下部螺栓连接有三角形刮头133;所述的倾斜刮板131前后两部中间部位均螺栓连接有滑块134;所述的倾斜刮板131右部中间部位与拉杆135的左端螺栓连接设置;所述的防滑套136套接在拉杆135外壁右侧,且防滑套136与拉杆135胶接,清理粪便时,操作人员可通过防滑套136拉动拉杆135,此时拉杆135带动倾斜刮板131向右侧移动,而三角形刮头133则刮动收集箱121下侧内壁上的粪便向右侧移动,当粪便移动至排粪口11时,粪便则会落入运送箱4内部,随后即可通过把手6拉动运送箱4移动即可,从而实现便于清理粪便的功能。

[0035] 本实施方案中,结合附图4所示,所述的引蝇粘蝇可调杆结构14包括防雨板141,固定块142,安装杆143,纵向螺杆144,横向螺杆145,粘蝇板146,盖型螺母147,引蝇网箱148和

箱盖149,所述的防雨板141下部四角部位均螺栓连接有固定块142,且左侧所述的固定块142之间内侧和右侧所述的固定块142之间内侧均螺栓连接有安装杆143;所述的防雨板141内部左右两侧均开设有螺纹通孔,且螺纹通孔内部螺纹连接有纵向螺杆144;所述的纵向螺杆144外壁下侧左右两侧均一体化连接有横向螺杆145,且横向螺杆145外壁均套接有粘蝇板146,其中横向螺杆145外端均螺纹连接有盖型螺母147;所述的纵向螺杆144下端一体化连接有引蝇网箱148,且引蝇网箱148下端通过翼形螺钉紧固连接有箱盖149,防蝇时,首先将腐肉或其他苍蝇喜欢的食物放置到箱盖149上侧,然后将箱盖149盖在引蝇网箱148下侧,并通过翼形螺钉紧固,此时苍蝇会在引蝇网箱148附近飞行,当苍蝇碰触到粘蝇板146时,则会被粘蝇板146粘住,从而实现除蝇的功能。

[0036] 本实施方案中,具体的,两个所述的L型定位板8的设置方向相反。

[0037] 本实施方案中,具体的,所述的搭板124采用横截面为长方形的不锈钢板。

[0038] 本实施方案中,具体的,所述的灯罩125采用纵截面为倒U型的不锈钢罩。

[0039] 本实施方案中,具体的,所述的倾斜刮板131采用不锈钢板,且倾斜刮板131上端向左侧倾斜设置。

[0040] 本实施方案中,具体的,所述的三角形刮头133采用纵截面为三角形的不锈钢刮头。

[0041] 本实施方案中,具体的,所述的防泄板132采用不锈钢板

[0042] 本实施方案中,具体的,所述的防滑套136采用海绵套。

[0043] 本实施方案中,具体的,所述的防雨板141采用PVC塑料板。

[0044] 本实施方案中,具体的,所述的引蝇网箱148采用PVC塑料网箱。

[0045] 本实施方案中,具体的,所述的粘蝇板146采用PVC双面粘虫板。

[0046] 本实施方案中,具体的,所述的移动轮5采用可驻刹式尼龙万向轮。

[0047] 本实施方案中,具体的,所述的紫外线灯管127采用功率为30W-40W的紫外线杀菌灯管。

[0048] 本实施方案中,具体的,所述的灯座126与外置的控制面板电性连接设置。

[0049] 工作原理

[0050] 本实用新型中,收集粪便时,畜禽动物在笼子1内部进行饲养,饲养过程中的动物粪便通过笼子1上的网孔进入收集箱121内部进行收集,此时可通过外置的控制面板控制灯座126通电,此时紫外线灯管127启动,并对粪便进行照射,从而杀除粪便内的细菌,实现对粪便进行收集杀菌的功能;清理粪便时,操作人员可通过防滑套136拉动拉杆135,此时拉杆135带动倾斜刮板131向右侧移动,而三角形刮头133则刮动收集箱121下侧内壁上的粪便向右侧移动,当粪便移动至排粪口11时,粪便则会落入运送箱4内部,随后即可通过把手6拉动运送箱4移动即可,从而实现便于清理粪便的功能;防蝇时,首先将腐肉或其他苍蝇喜欢的食物放置到箱盖149上侧,然后将箱盖149盖在引蝇网箱148下侧,并通过翼形螺钉紧固,此时苍蝇会在引蝇网箱148附近飞行,当苍蝇碰触到粘蝇板146时,则会被粘蝇板146粘住,从而实现除蝇的功能。

[0051] 利用本实用新型所述的技术方案,或本领域的技术人员在本实用新型技术方案的启发下,设计出类似的技术方案,而达到上述技术效果的,均是落入本实用新型的保护范围。

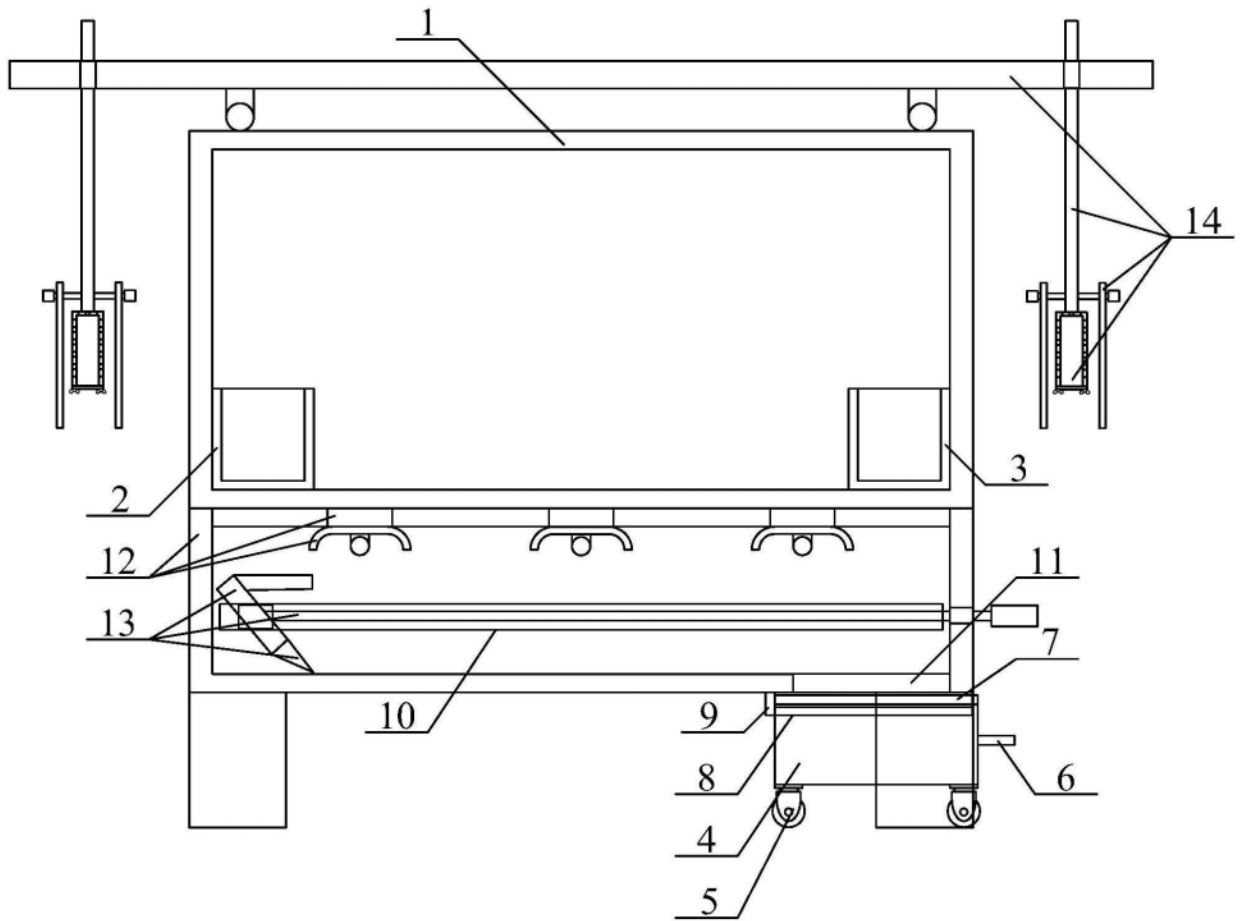


图1

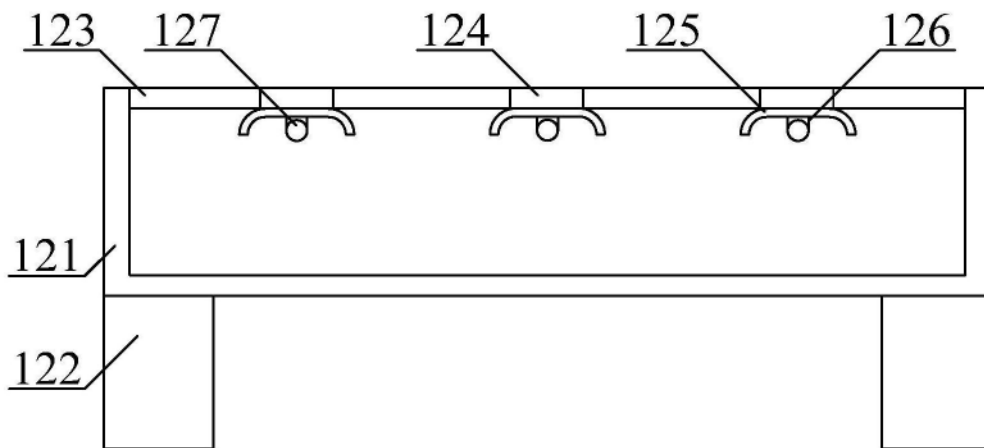


图2



图3

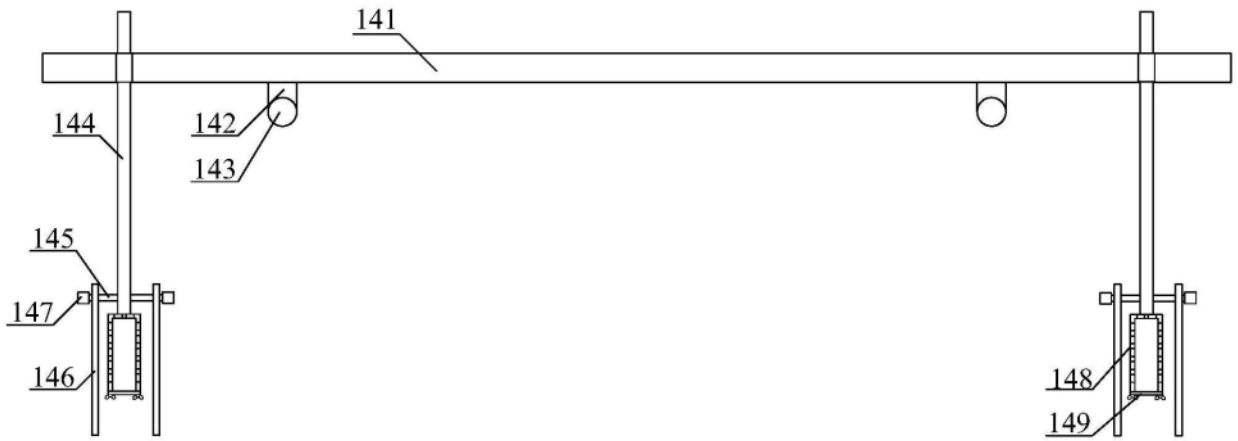


图4