



(19) 中華民國智慧財產局

(12) 設計說明書公告本

(11) 證書號數：TW D236409 S

(45) 公告日：中華民國 114 (2025) 年 02 月 11 日

(21) 申請案號：113303779

(22) 申請日：中華民國 113 (2024) 年 07 月 23 日

(51) LOC.(13)Cl.：12-16

(71) 申請人：世祥汽材製造廠股份有限公司 (中華民國) SHIH HSIANG AUTO PARTS CO., LTD.

(TW)

臺北市信義區信義路 5 段 5 號 4 樓

(72) 設計人：周哲弘 CHOU, CHE-HUNG (TW)

(74) 代理人：李世章；秦建譜

(56) 參考文獻：

TW M310273

TW M487217

TW M547636

CN 308463113

US D632230

US D688607

US D896732

US D897270

US D934778

US D984329

US 2020/0080590

US 2021/0001676

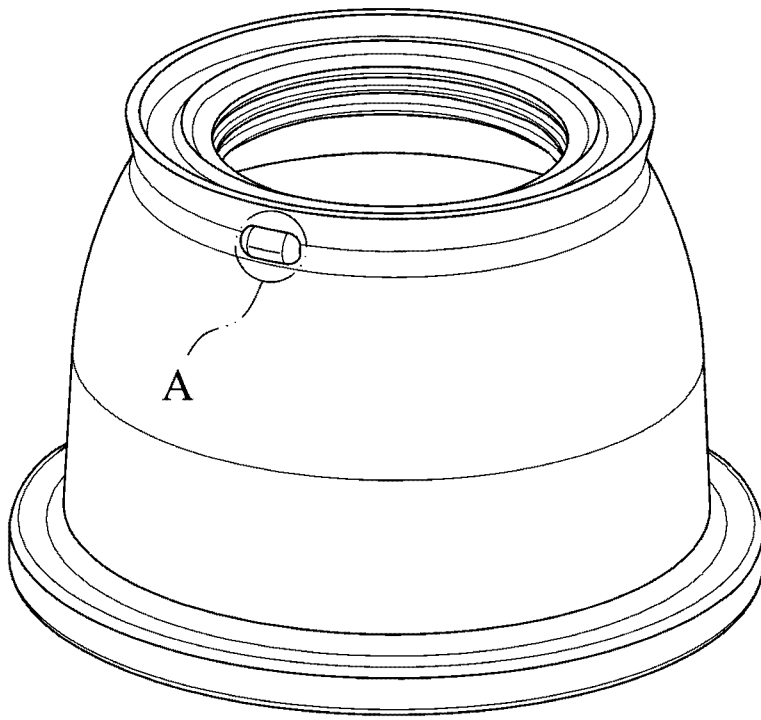
審查人員：蔡垂宏

圖式數：11 共 8 頁

(54) 名稱

防塵套

代表圖：



【立體圖1】



D236409

【設計說明書】

公告本

【中文設計名稱】防塵套

【英文設計名稱】DUST BOOT

【物品用途】

【0001】 本設計為一種供防塵使用的防塵套。

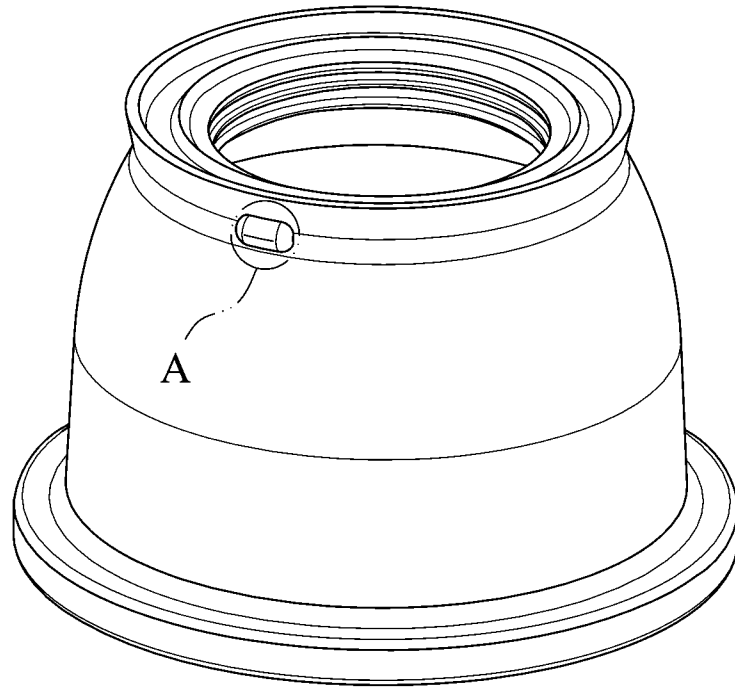
【設計說明】

【0002】 「使用狀態參考圖」繪示防塵套結合球銷及球座，圖式所揭露之虛線，為本設計不主張之部分。

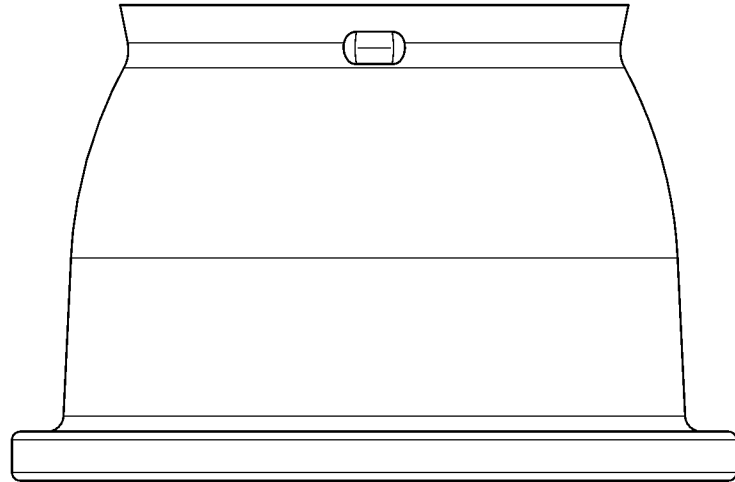
【0003】 「A 部分放大圖」為立體圖 1 中標示 A 且以二點鏈線圈選區域之局部放大，該二點鏈線本身為本設計不主張之部分。

【0004】 「B 部分放大圖」為立體圖 2 中標示 B 且以二點鏈線圈選區域之局部放大，該二點鏈線本身為本設計不主張之部分。

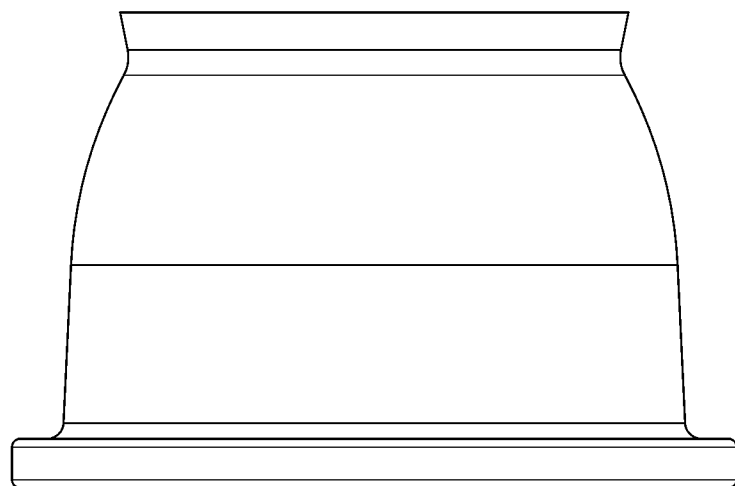
【設計圖式】
(指定代表圖)



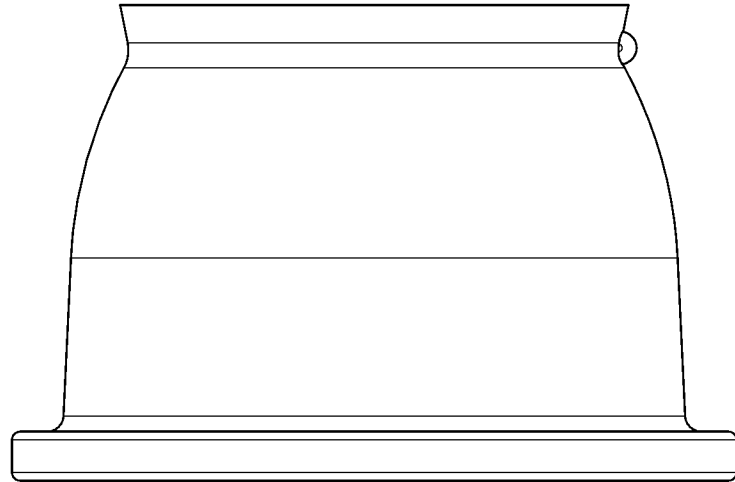
【立體圖1】



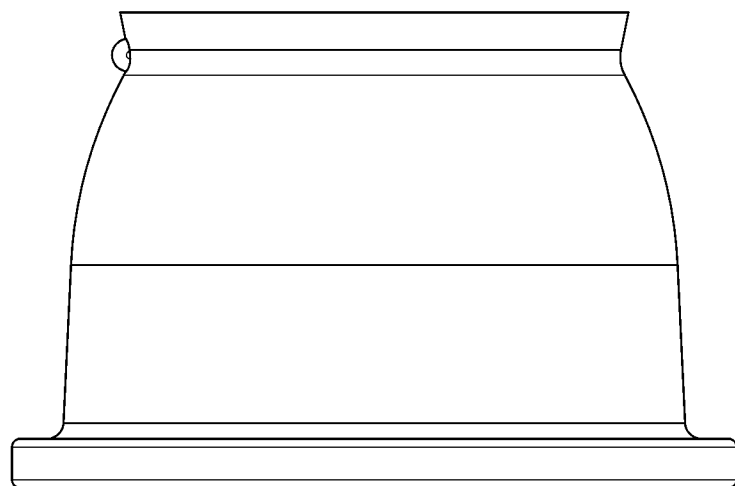
【前視圖】



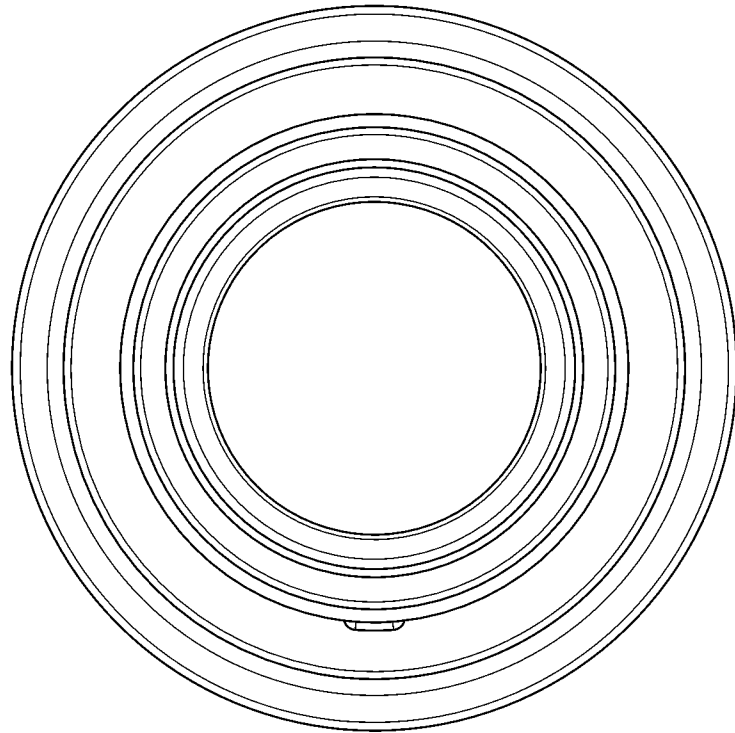
【後視圖】



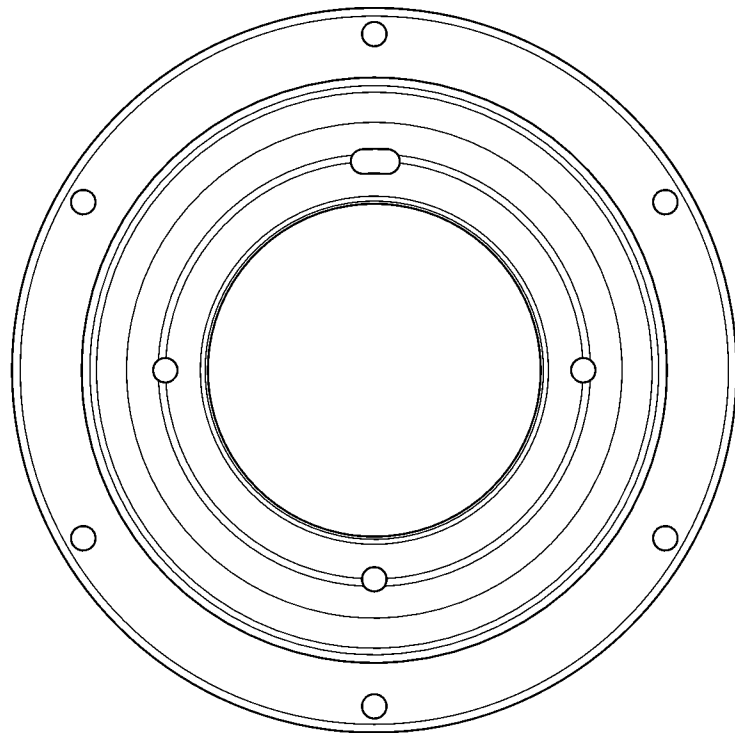
【左側視圖】



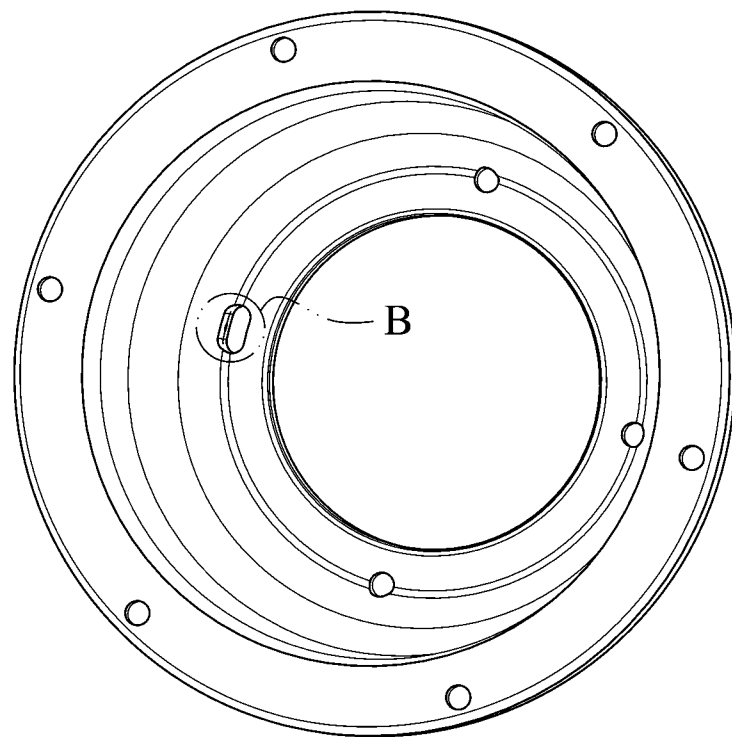
【右側視圖】



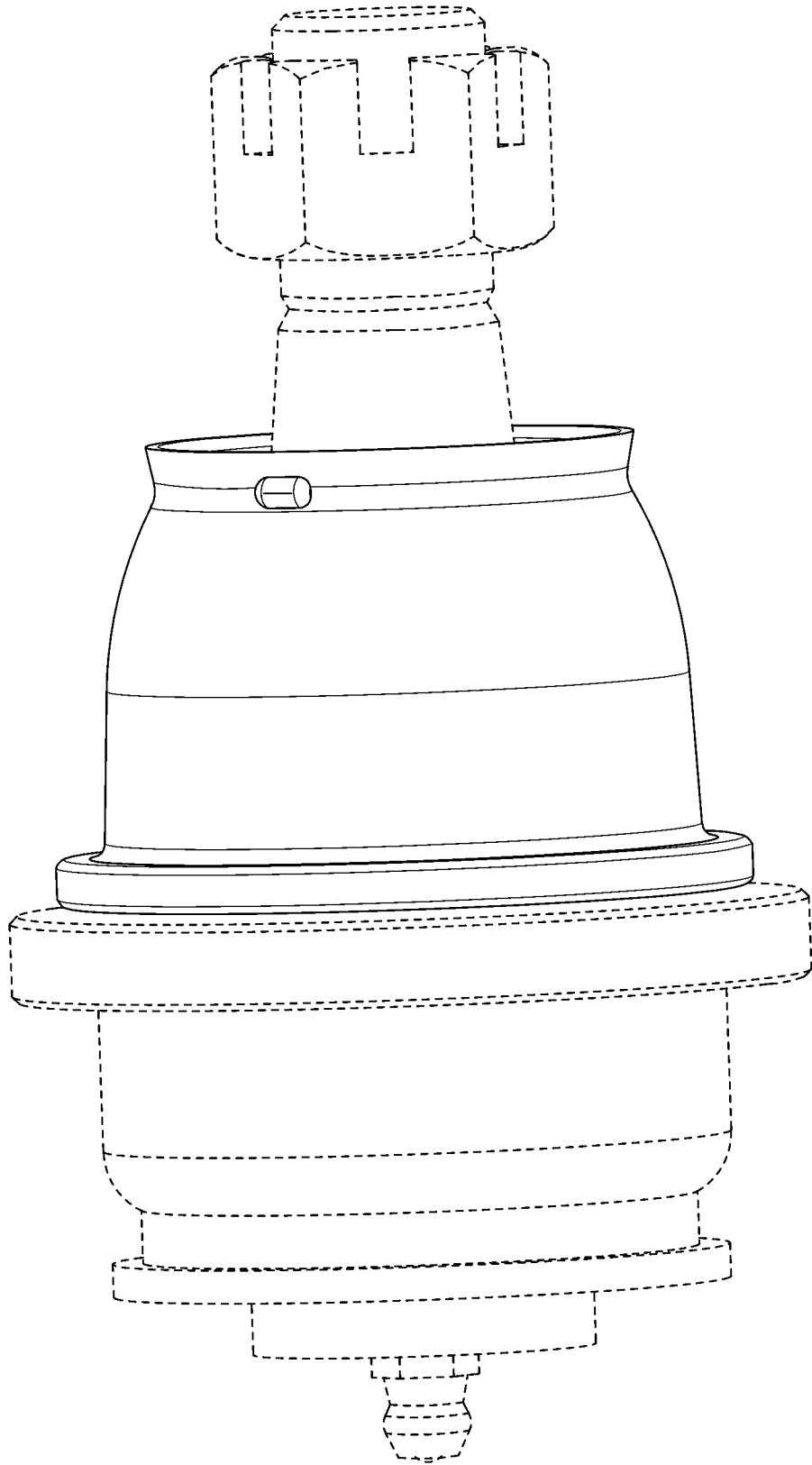
【俯視圖】



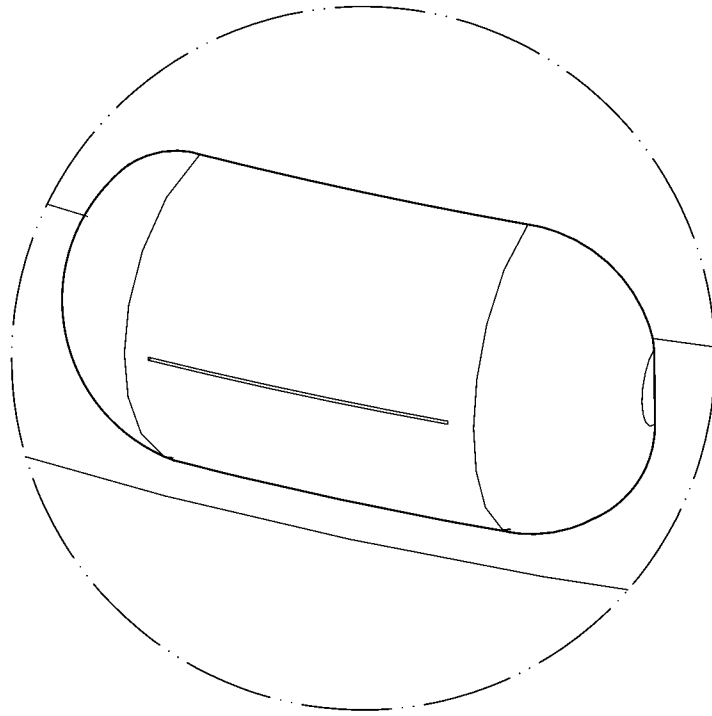
【仰視圖】



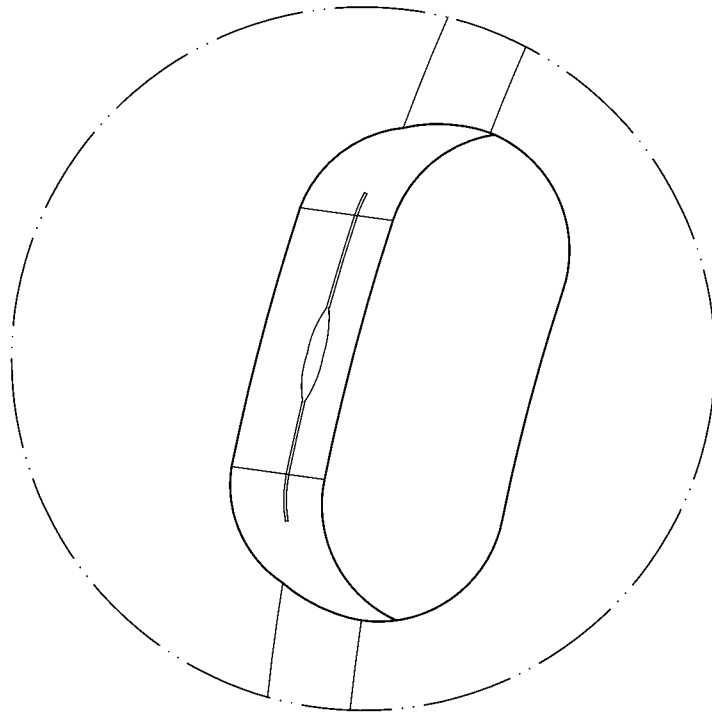
【立體圖2】



【使用狀態參考圖】



【A部分放大圖】



【B部分放大圖】