

19 RÉPUBLIQUE FRANÇAISE
INSTITUT NATIONAL
DE LA PROPRIÉTÉ INDUSTRIELLE
COURBEVOIE

11 N° de publication : 3 132 419

(à n'utiliser que pour les
commandes de reproduction)

21 N° d'enregistrement national : 22 01035

51 Int Cl⁸ : A 45 D 2/00 (2022.01), A 45 D 1/04, 20/50, A 46 B 15/
00, F 04 B 43/04

12 DEMANDE DE BREVET D'INVENTION

A1

22 Date de dépôt : 07.02.22.

30 Priorité :

43 Date de mise à la disposition du public de la
demande : 11.08.23 Bulletin 23/32.

56 Liste des documents cités dans le rapport de
recherche préliminaire : *Se reporter à la fin du
présent fascicule*

60 Références à d'autres documents nationaux
apparentés :

Demande(s) d'extension :

71 Demandeur(s) : L'OREAL SA — FR.

72 Inventeur(s) : CHAMPEAUX Mélissa, LAPIZE
Sandy, CLARISSOU Laurent et MAGNE Constance.

73 Titulaire(s) : L'OREAL SA.

54 Appareil(s) de coiffure à diffusion de vapeur équipé
d'une pompe à membrane.

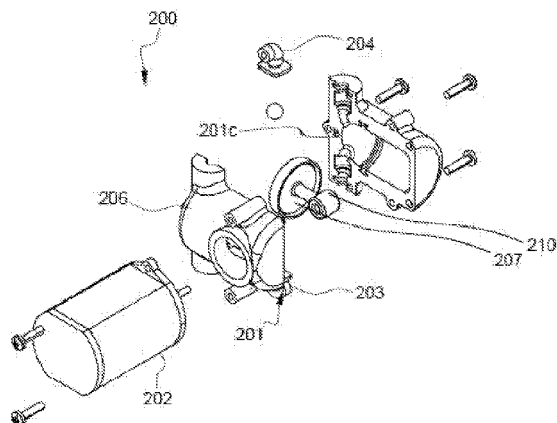
57 Appareil de coiffure à diffusion de vapeur équipé d'une

pompe à membrane

La présente invention se rapporte à un appareil de coiffure à diffusion de vapeur destiné à la mise en forme des cheveux

comportant des moyens d'alimentation en liquide d'un gé-
nérateur de vapeur, caractérisé en ce que les moyens d'ali-
mentation en liquide comprennent une pompe à membrane.

Figure pour l'abrégé : Fig 3



FR 3 132 419 - A1



Description

Titre de l'invention : Appareil de coiffure à diffusion de vapeur équipé d'une pompe à membrane.

- [0001] La présente invention se rapporte à un appareil de coiffure utilisant de la vapeur et destiné à la mise en forme ou la coiffure d'une chevelure. L'appareil est plus particulièrement une brosse capillaire apte à diffuser de la vapeur sur des cheveux.
- [0002] On connaît de nombreux types d'appareils électroménagers de coiffure permettant la mise en forme d'une chevelure, notamment par lissage, bouclage ou gauffrage. On peut ainsi citer à titre d'exemple les fers à lisser ou à boucler ou encore les brosses à cheveux. Ces appareils peuvent comprendre une ou plusieurs surfaces de traitement chauffées ou chauffantes. La constitution générale de tels appareils est bien connue.
- [0003] Afin d'améliorer le traitement, certains appareils prévoient depuis longtemps la distribution de vapeur vers la surface à traiter, notamment une mèche de cheveux ou la chevelure dans le cas d'appareils de coiffure.
- [0004] Ainsi, le document US2880299A, par exemple, décrit un fer à boucler apte à distribuer de la vapeur sur une mèche de cheveux pincée entre deux bras articulés et enroulée autour desdits bras.
- [0005] Les documents US20040000319A1 et US2009188516A1 décrivent quant à eux des appareils du type fer à lisser également aptes à distribuer de la vapeur sur une mèche pincée entre deux bras équipés chacun d'une plaque chauffante.
- [0006] Enfin, on peut également citer des brosses et peignes, chauffants ou non, aptes à distribuer de la vapeur lors de leur utilisation à travers une chevelure. A titre d'exemple, on pourra se référer aux documents KR20030085159A et DE19822718A1, ainsi qu'à la demande FR21/08980, non encore publiée, au nom de la demanderesse.
- [0007] De manière commune, la vapeur est générée par un générateur de vapeur consistant essentiellement en une chambre alimentée en eau liquide et chauffée à une température suffisante pour provoquer son évaporation. La vapeur ainsi générée est ensuite amenée dans ou à proximité de la surface de traitement où elle est distribuée à travers une ou plusieurs buses.
- [0008] L'alimentation de la chambre de vaporisation en eau liquide s'effectue classiquement depuis un réservoir, de préférence intégré à l'appareil, notamment au moyen d'une pompe (cf. EP2209396B1), de préférence également intégrée à l'appareil, ou d'un élément poreux conduisant l'eau liquide par capillarité (cf. WO2004002262 par exemple).
- [0009] Il est connu des documents EP2449910 et WO2020083736 d'utiliser une pompe péristaltique dans un tel appareil de coiffure de manière à assurer une bonne régulation

du débit d'alimentation en liquide du générateur de vapeur, et ce, en particulier dans un appareil intégrant tous les éléments de production de vapeur (réservoir d'eau liquide, pompe et générateur de vapeur).

- [0010] L'utilisation d'une pompe péristaltique dans de tels appareils électroménagers, et notamment dans des appareils de traitement capillaire à vapeur, présente également des avantages en termes de facteur de forme, d'encombrement et de poids.
- [0011] Dans le cadre du développement de nouveaux outils, et en particulier pour le développement de brosses à cheveux délivrant de la vapeur tel que décrite dans la demande FR21/07945 non encore publiée, il existe un besoin permanent d'optimiser ces aspects qui ont un impact fort sur l'ergonomie générale de l'appareil.
- [0012] Malgré leurs avantages relatifs, les pompes péristaltiques sont des pompes à vitesse relativement lente et intrinsèquement assez encombrantes. Elles peuvent être également bruyantes en raison des frottements des galets du rotor sur le tube flexible.
- [0013] Il existe également un besoin d'utiliser des dispositifs fiables évitant les problèmes posés par l'usure et la détérioration d'éléments soumis à fort usage comme les tuyaux ou tubes flexibles des pompes péristaltiques qui, à force des déformations subies peuvent rompre et causer des fuites dans l'appareil.
- [0014] Enfin, par sécurité, il peut être souhaitable d'équiper ces appareils d'un système d'anti-refoulement. Les pompes péristaltiques étant des pompes volumétriques rotatives, un tel système anti-refoulement ne peut être installé que sur les tuyauteries externes à la pompe ce qui nuit à l'encombrement général dans le dispositif.
- [0015] Il existe par conséquent un besoin pour trouver une solution alternative à l'utilisation de pompes péristaltiques dans de tels appareils électroménagers.
- [0016] Pour ce faire la présente invention prévoit un appareil de coiffure à diffusion de vapeur destiné à la mise en forme des cheveux comportant des moyens d'alimentation en liquide d'un générateur de vapeur, caractérisé en ce que les moyens d'alimentation en liquide comprennent une pompe à membrane.
- [0017] De manière générale, une pompe à membrane met en œuvre au moins une membrane qui oscille. L'oscillation de la membrane peut être créée de différentes manières connues et en particulier par un excentrique mu par un moteur.
- [0018] Plus précisément, une pompe à membrane comprend au moins une chambre de transfert du fluide à pomper dont une paroi est formée par ladite membrane oscillante. Le mouvement alternatif de la membrane entraîne une variation du volume de la chambre de transfert qui, associée à des clapets anti-retour en entrée et en sortie de fluide, permet l'aspiration et le refoulement dudit fluide, et donc son pompage. Le débit de pompage dépend notamment de l'amplitude et de la fréquence des oscillations de la membrane. On connaît des pompes mettant en œuvre deux chambres de transfert, chaque chambre comprenant au moins une membrane oscillante. Les membranes sont

généralement entraînées en opposition de phase.

- [0019] La technologie des pompes à membranes permet de réaliser des pompes capables de rester dans des dimensions extrêmement réduites (micro pompes) et d'être placées dans toutes les positions.
- [0020] Plus particulièrement, les pompes à membrane, notamment à clapet, étaient relativement encombrantes. Les améliorations des procédés de production permettent leur miniaturisation au-delà de ce qui est possible avec une pompe péristaltique par exemple. La disponibilité de très petites pompes à membranes rend possible ces nouvelles utilisations.
- [0021] La miniaturisation des moteurs DC permet également d'obtenir une vitesse de rotation – et donc d'actuation de la/des membranes – plus élevée qu'auparavant. On peut ainsi obtenir un débit plus régulier que ce qui est possible avec une pompe péristaltique.
- [0022] Dernièrement, les petites pompes à membrane unique actionnées par un moteur DC n'auraient potentiellement pas permis la hauteur de refoulement nécessaire dans le cas où le réservoir d'eau est déporté à une distance importante de la chambre vapeur. L'intégration du réservoir dans l'outil permet de passer outre cette limitation.
- [0023] On connaît certains dispositifs de traitement capillaire qui mettent en œuvre des systèmes proches de pompe à membrane.
- [0024] Le document WO2012146869A1 par exemple décrit un fer à lisser à diffusion de vapeur comprenant une pompe à piston pour la distribution d'un produit cosmétique contenu dans un réservoir dédié, la pompe à piston étant commandée par le mouvement de fermeture et d'ouverture des bras du fer à lisser.
- [0025] Le document FR3015877 décrit un fer à lisser à diffusion de vapeur comprenant une pompe à clapet pour la distribution d'un produit cosmétique contenu dans un réservoir dédié.
- [0026] Toutefois, pour ces deux documents, il convient de noter que les pompes à piston et à clapet ne sont pas utilisées pour alimenter le générateur de vapeur, les systèmes visant plutôt à assurer la distribution du produit cosmétique par doses et non de manière pilotée en continu comme cela serait nécessaire pour une génération de vapeur lors de l'utilisation de l'appareil.
- [0027] La mise en œuvre d'une telle pompe à membrane pour l'alimentation d'une chambre de vaporisation d'un appareil électroménager de traitement de la chevelure permet de réduire notablement l'encombrement du module de pompage et de circulation du fluide dans l'appareil. Il est ainsi possible d'obtenir un système plus ergonomique, moins lourd et donc plus facilement manœuvrable.
- [0028] La fiabilité du système est également accrue de par l'absence de tubes internes à la pompe et soumis à des contraintes comme dans les pompes péristaltiques. Ce nouveau

système peut accepter un nombre important de démarrages, de changements de vitesse et d'inversions sans fatigue ni échauffement et avec moins de bruit. Le débit est plus constant que pour les pompes péristaltiques de par l'absence de pulsations lors du passage des galets sur le tube. Ces pompes à membrane(s) peuvent aussi fonctionner à sec sans dommages et ne risquent pas de se bloquer même à basse pression.

- [0029] Avantageusement, la pompe à membrane est apte à être entraînée par un moteur électrique, en particulier un moteur DC. Le moteur électrique peut notamment être commandé par une unité de commande de l'appareil de manière à faire varier le débit de liquide transféré par la pompe.
- [0030] De préférence, la pompe à membrane et, le cas échéant le moteur électrique, sont choisis et configurés pour pouvoir assurer un débit d'alimentation en liquide compris entre 0,5 et 10 g/min (eau à 25°C). De préférence, l'ensemble est configuré pour assurer un débit d'alimentation en liquide inférieur à 5g/ min, voire inférieur à 3g/min.
- [0031] Le liquide apte à être transféré par la pompe vers le générateur vapeur est préférentiellement de l'eau seule, notamment déminéralisée. Elle peut toutefois comprendre des additifs, notamment un additif cosmétique.
- [0032] Avantageusement, la pompe à membrane est intégrée à une unité de traitement portable de l'appareil de coiffure.
- [0033] De manière préférentielle, la pompe à membrane est connectée, en entrée, à un réservoir de fluide, de préférence intégré à l'unité de traitement potable.
- [0034] En particulier, la pompe à membrane et/ou le réservoir sont disposés à l'intérieur d'un manche de l'appareil électroménager.
- [0035] Le générateur de vapeur peut être également disposé à l'intérieur du manche où à l'arrière d'une surface de traitement des cheveux.
- [0036] Selon un mode particulier de réalisation, la pompe à membrane est une pompe à double membrane. Préférentiellement toutefois, la pompe à membrane est une pompe à simple membrane de manière à optimiser son encombrement.
- [0037] Selon une première variante de réalisation, l'appareil de coiffure est une brosse à cheveux.
- [0038] Par « brosse », on comprend un dispositif de traitement des cheveux comportant un bras unique portant une pluralité de dents entre lesquelles les cheveux sont reçus lors du passage de la brosse sur la chevelure. La brosse peut comporter une seule rangée de dents, et elle est alors autrement appelé peigne, ou comporter une pluralité de rangées de dents. La brosse peut comprendre une surface de traitement chauffante. Les dents peuvent également être activement chauffants ou non.
- [0039] Selon une deuxième variante de réalisation, l'appareil de coiffure est un fer à lisser.
- [0040] Par « fer à lisser », on comprend un dispositif de traitement des cheveux comportant deux bras articulés l'un par rapport à l'autre autour d'une charnière entre une confi-

guration ouverte et une configuration fermée. Au moins un bras, et de préférence chaque bras est équipé d'une surface de traitement se présentant sous la forme d'une plaque chauffante. Lors des opérations de traitement d'une mèche de cheveux, cette dernière est introduite entre les deux bras en position ouverte, puis les deux bras sont refermés manuellement sur la mèche de cheveux. Cette dernière est alors soumise, jusqu'à l'ouverture des deux bras et l'extraction de la mèche de cheveux, à la chaleur émise par l'élément chauffant, l'appareil pouvant être déplacé le long de la mèche.

[0041] D'autres buts, caractéristiques et avantages de l'invention apparaîtront la lecture de la description suivante, donnée uniquement à titre d'exemple non limitatif, et faite en référence aux dessins annexés sur lesquels :

- [0042] 1. est une représentation schématique d'une brosse capillaire apte à délivrer de la vapeur sur les cheveux.
2. est une représentation schématique en coupe longitudinale de la brosse de la [Fig.1] montrant un manche abritant un ensemble d'alimentation en eau mettant en œuvre une pompe selon la présente demande.
3. est une représentation schématique en vue éclatée d'une pompe à membrane selon la présente demande.
4. est une représentation en coupe transversale de la pompe à membrane de la [Fig.3].
5. est une représentation en coupe longitudinale partielle de la pompe à membrane de la [Fig.3].

[0043] Les figures 1 et 2 sont des représentations schématiques d'une brosse capillaire 100 apte à distribuer de la vapeur sur les cheveux.

[0044] Bien qu'illustrée à titre d'exemple par une brosse capillaire, la présente demande peut également concerner d'autres appareils électroménagers distribuant un fluide, et en particulier d'autres appareils électroménagers de traitement capillaire apte à distribuer un fluide sur les cheveux, notamment de la vapeur. Un exemple d'autre appareil est un fer à lisser tel que notamment décrit dans le document FR2967018A1.

[0045] La brosse capillaire 100 comporte un manche de préhension 110 et une tête de traitement 120. La tête 120 comporte un ensemble de dents 121 agencées sur une platine support 122 selon une pluralité de rangées. Les rangées de dents 122 s'étendent sensiblement selon un axe longitudinal de la brosse X.

[0046] Dans l'exemple représenté, la platine support 122 est sensiblement plane et présente une forme sensiblement rectangulaire s'étendant dans le prolongement du manche de préhension 122. Il est bien évidemment envisageable d'avoir une platine support courbée, les dents 123 étant alors préférentiellement située sur une surface concave de la platine support, voire une platine support sensiblement cylindrique.

[0047] Dans un mode de réalisation particulier, la platine support 122 et/ou les dents 123

peuvent être chauffantes. De préférence, seules les dents 123 sont chauffantes.

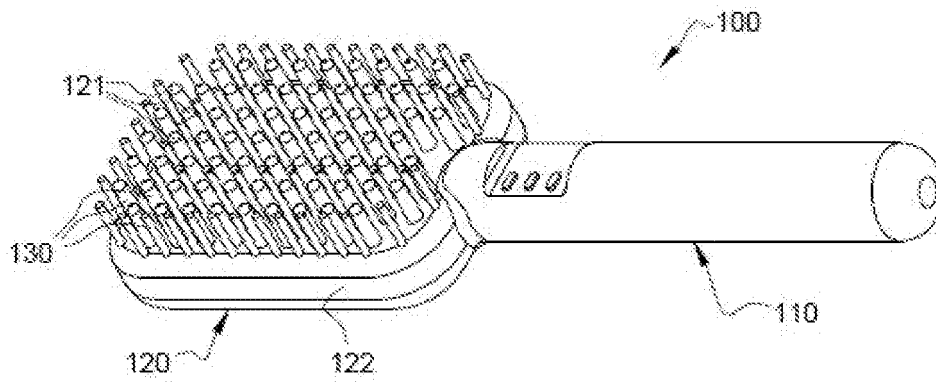
- [0048] La tête 120 comporte également une pluralité de sorties vapeur 130 débouchant de la platine support 122. Les sorties ou buses vapeur 130 peuvent être situées entre des dents 123 d'une ou plusieurs rangées ou être distinctes et notamment arrangées le long d'un bord de la platine support 122.
- [0049] Alternativement, les sorties vapeur 130 peuvent être réalisées dans les dents 123, et notamment déboucher sur un côté de celles-ci.
- [0050] Selon le mode de réalisation représenté, les buses vapeurs 130 débouchent entre les dents d'une même rangée, en l'occurrence entre les dents d'une rangée médiane, formant ainsi une rangée de sorties vapeur 130 s'étendant sensiblement dans le prolongement du manche 110.
- [0051] La vapeur est acheminée jusqu'aux sorties vapeurs depuis une chambre de vaporisation (non visible) intégrée à l'appareil 100 à travers un ou plusieurs canaux de diffusion traversant la platine support 122, et les dents 123 le cas échéant. Selon l'exemple représenté, la chambre de vaporisation est intégrée à la tête 120 à l'arrière de la platine support 122. De tels éléments sont bien connus de l'homme de métier.
- [0052] Conformément à la présente demande, la chambre de vaporisation est elle-même alimentée en eau liquide depuis un réservoir 300 par une pompe à membrane 200, telle que représentée en détail sur les figures 3, 4, 5. De préférence, le réservoir 300 est intégré au dispositif 100, notamment au manche 110. Il peut avantageusement être amovible afin de pouvoir être aisément rempli. Autrement, il peut être prévu un orifice de remplissage 301 dans une paroi du manche 110. L'orifice de remplissage 301 pourra être équipé d'une valve ou clapet permettant d'éviter toute fuite du liquide hors du réservoir 300.
- [0053] La pompe à membrane 200 est une pompe à simple membrane et comprend un bâti 201, formant tête de pompe, sur lequel est fixé un moteur 202.
- [0054] Le bâti 201 est creux et définit une chambre de pompage 201c comprenant un conduit d'entrée 203 ou admission du fluide à pomper et un conduit de sortie 204 ou refoulement du fluide. Chaque conduit d'entrée 203 et de sortie 204 est équipé de billes mobiles formant clapet anti-retour.
- [0055] La chambre de pompage 201c est délimitée principalement par des parois du bâti 206, fixes, et par une membrane flexible 207 déformable par rapport au bâti 201.
- [0056] Plus particulièrement, la membrane flexible 207 présente un rebord périphérique qui est monté de manière fixe et étanche sur une paroi du bâti 201 (en l'espèce dans une gorge) et une partie centrale reliée à un arbre 210 mobile.
- [0057] Le moteur électrique 202 comprend un arbre d'entraînement disposé selon une direction sensiblement perpendiculaire à la direction de l'arbre 210 de la membrane 207 et présente une portion latérale excentrée de l'axe de rotation du moteur.

- [0058] Ainsi, lorsque le moteur 202 fonctionne, la portion latérale décrit un cercle autour de l'axe de rotation du moteur et à distance de celui-ci.
- [0059] L'arbre 210 de la membrane 207 est reliée au moteur par la portion latérale, notamment au moyen d'un œillet de montage traversé par la portion latérale 212.
- [0060] En fonctionnement, le mouvement excentré de la portion latérale 212 autour de l'axe moteur provoque un mouvement alternatif de va et vient de l'arbre 210 de la membrane 207. La distance à laquelle la portion latérale est excentrée définit l'amplitude de déformation de la membrane, et par voie de conséquence, le volume de pompage par pulsation.
- [0061] Ce faisant, la partie centrale de la membrane 207 suit le même mouvement et provoque la déformation régulière de ladite membrane 207 entre une position dans laquelle le volume de la chambre de pompage est minimal (refoulement) et une position dans laquelle le volume de la chambre de pompage est maximal (aspiration). Ce fonctionnement est bien connu et ne sera pas décrit plus avant.
- [0062] Comme indiqué supra, le conduit d'entrée est connecté au réservoir 300 et le conduit de sortie est connecté à la chambre de vaporisation.

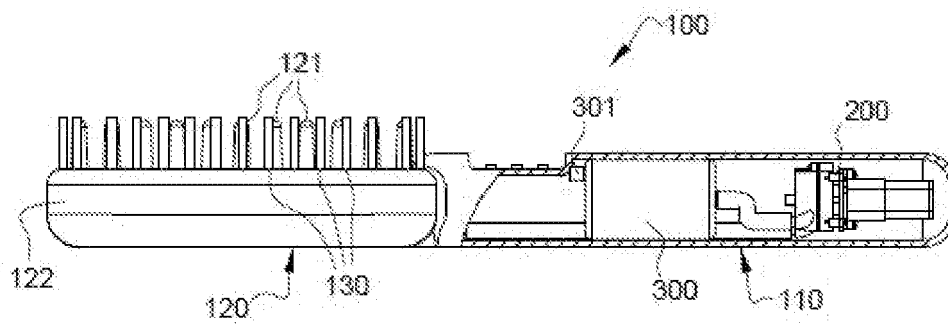
Revendications

- [Revendication 1] Appareil de coiffure (100) à diffusion de vapeur destiné à la mise en forme des cheveux comportant des moyens d'alimentation en liquide d'un générateur de vapeur, caractérisé en ce que les moyens d'alimentation en liquide comprennent une pompe à membrane (200).
- [Revendication 2] Appareil de coiffure (100) à vapeur selon la revendication 1, caractérisé en ce que la pompe à membrane (200) est apte à être entraînée par un moteur électrique (201).
- [Revendication 3] Appareil de coiffure (100) selon l'une quelconque des revendications 1 ou 2, caractérisé en ce que la pompe à membrane (200) est intégrée à une unité de traitement portable de l'appareil de coiffure.
- [Revendication 4] Appareil de coiffure (100) selon l'une quelconque des revendications 1 à 3, caractérisé en ce que la pompe à membrane (200) est connectée, en entrée, à un réservoir de fluide (300), de préférence intégré à l'unité de traitement potable.
- [Revendication 5] Appareil de coiffure (100) selon l'une quelconque des revendications 1 à 4, caractérisé en ce que la pompe à membrane (200) est une pompe à double membrane.
- [Revendication 6] Appareil de coiffure (100) selon l'une quelconque des revendications 1 à 4, caractérisé en ce que la pompe à membrane (200) est une pompe à simple membrane.
- [Revendication 7] Appareil de coiffure (100) selon l'une quelconque des revendications 1 à 6, caractérisé en ce que l'appareil de coiffure est une brosse à cheveux.
- [Revendication 8] Appareil de coiffure (100) selon l'une quelconque des revendications 1 à 7, caractérisé en ce que l'appareil de coiffure est un fer à lisser.

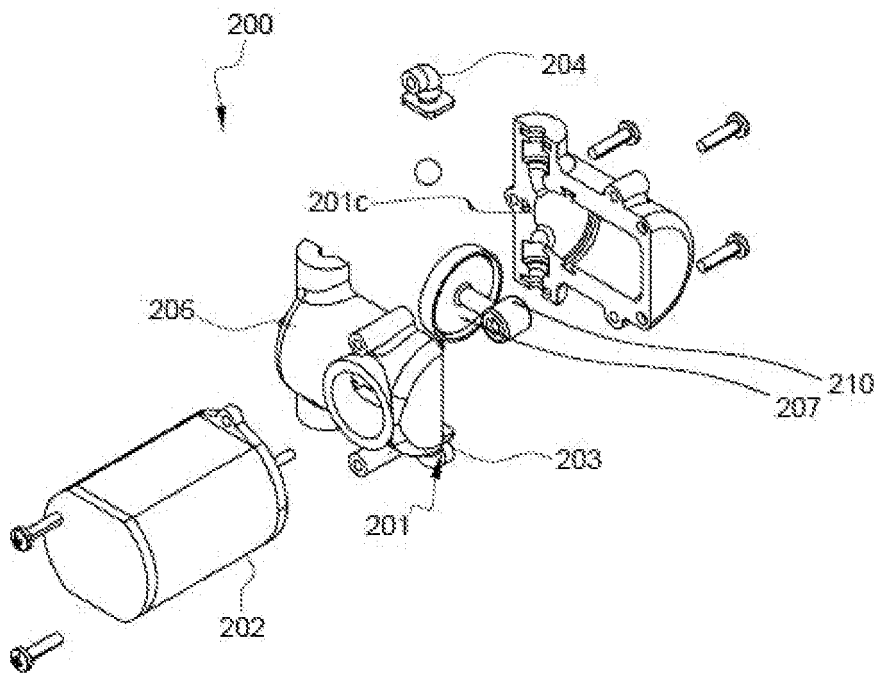
[Fig. 1]



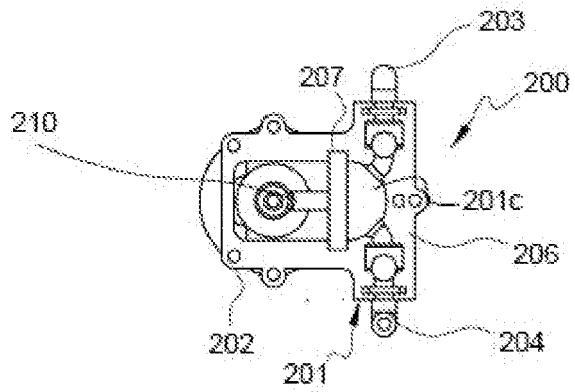
[Fig. 2]



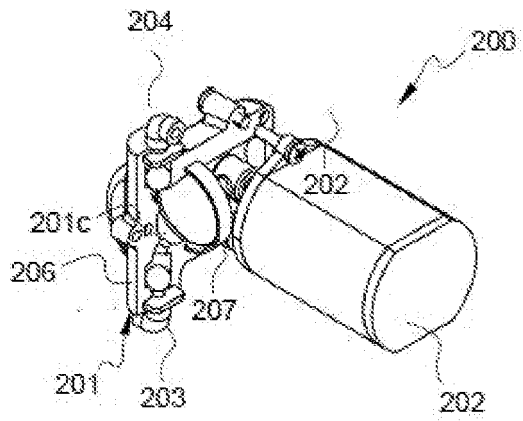
[Fig. 3]



[Fig. 4]



[Fig. 5]



**RAPPORT DE RECHERCHE
PRÉLIMINAIRE**

N° d'enregistrement
national

établi sur la base des dernières revendications
déposées avant le commencement de la recherche

FA 903084
FR 2201035

DOCUMENTS CONSIDÉRÉS COMME PERTINENTS		Revendication(s) concernée(s)	Classement attribué à l'invention par l'INPI
Catégorie	Citation du document avec indication, en cas de besoin, des parties pertinentes		
X	<p>JP S58 118707 A (MATSUSHITA ELECTRIC WORKS LTD) 14 juillet 1983 (1983-07-14) * page 1, ligne 1 - page 3, ligne 50; figure 1 *</p> <p style="text-align: center;">-----</p>	1-8	<p>A45D2/00 A45D1/04 A45D20/50 A46B15/00 F04B43/04</p>
X	<p>KR 101 294 211 B1 (B2Y INC [KR]) 7 août 2013 (2013-08-07) * alinéa [0001] - alinéa [0047] *</p> <p style="text-align: center;">-----</p>	1-4, 8	<p>DOMAINES TECHNIQUES RECHERCHÉS (IPC)</p> <p>A45D</p>
Date d'achèvement de la recherche		Examineur	
5 septembre 2022		Ehrsam, Sabine	
<p>CATÉGORIE DES DOCUMENTS CITÉS</p> <p>X : particulièrement pertinent à lui seul Y : particulièrement pertinent en combinaison avec un autre document de la même catégorie A : arrière-plan technologique O : divulgation non-écrite P : document intercalaire</p> <p>T : théorie ou principe à la base de l'invention E : document de brevet bénéficiant d'une date antérieure à la date de dépôt et qui n'a été publié qu'à cette date de dépôt ou qu'à une date postérieure. D : cité dans la demande L : cité pour d'autres raisons & : membre de la même famille, document correspondant</p>			

**ANNEXE AU RAPPORT DE RECHERCHE PRÉLIMINAIRE
RELATIF A LA DEMANDE DE BREVET FRANÇAIS NO. FR 2201035 FA 903084**

La présente annexe indique les membres de la famille de brevets relatifs aux documents brevets cités dans le rapport de recherche préliminaire visé ci-dessus.
Les dits membres sont contenus au fichier informatique de l'Office européen des brevets à la date du **05-09-2022**
Les renseignements fournis sont donnés à titre indicatif et n'engagent pas la responsabilité de l'Office européen des brevets, ni de l'Administration française

Document brevet cité au rapport de recherche	Date de publication	Membre(s) de la famille de brevet(s)	Date de publication
JP S58118707	A	14-07-1983	AUCUN

KR 101294211	B1	07-08-2013	AUCUN
