

[19] 中华人民共和国国家知识产权局

[51] Int. Cl.

H04R 27/00 (2006.01)

H04R 1/00 (2006.01)

H04R 3/00 (2006.01)



# [12] 实用新型专利说明书

专利号 ZL 200720001745.5

[45] 授权公告日 2008年2月20日

[11] 授权公告号 CN 201025733Y

[22] 申请日 2007.1.8

[21] 申请号 200720001745.5

[73] 专利权人 田君儒

地址 010020 内蒙古自治区呼和浩特市回民区文化宫街30号院3栋2单元4号

[72] 发明人 田君儒

[74] 专利代理机构 呼和浩特北方科力专利代理有限公司

代理人 李树基

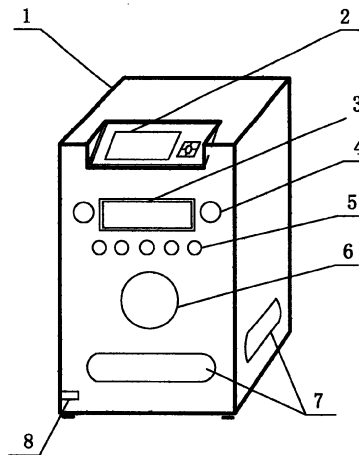
权利要求书1页 说明书2页 附图1页

## [54] 实用新型名称

MP3、MP4 有源音箱

## [57] 摘要

MP3、MP4 有源音箱，由 MP3 或 MP4 机和有源音箱有机组合而成，其特征在于，箱体外形是长方形体，MP3 或 MP4 机斜置在前面的顶角处，前面自上而下是：两个高音喇叭和多段均衡商标显示，靠下是各种电子调节旋钮，中心是中音喇叭，下面是低音喇叭的出口和 USB 接口，另外，在左右的两侧下部，也各有一个低音出口，在音箱的后面适当位置处装有音频信号输入输出接口，控制电路统装在一个线路板上，包含有电源、功放、信号匹配和前置均衡电路。本实用新型具有良好的音响效果，节目来源广泛廉价，可听 MP3 或 MP4 格式的各种节目和 FM 广播，可唱卡拉 OK，可进行录音、放音和扩音。是一种简单、实用、操作容易，使用方便的音箱。



1、一种 MP3、MP4 有源音箱，由 MP3 机或 MP4 机与有源音箱有机组合而成，其特征在于：

箱体外形是一个长方形的空腔体，MP3、MP4 机斜置在前面的顶角处，面板的上面部分，一左一右是两个高音喇叭口，中间是多段均衡显示和商标显示窗口，靠下是有源音箱的各种电子调节旋钮，面板的中心部位是中音喇叭口，下面部分是低音出口，面板的下角是 USB 接口，另外，在左右的两侧面下部，与前面板的低音出口一致，也各有一个低音出口，在音箱的后面适当位置处装有音频信号输入输出接口；在箱体内，高音喇叭和中音喇叭被固定在前面板上与其输出口对应，低音喇叭口朝下固定在箱内的靠下部分，控制电路统装在一个线路板上。

2、根据权利要求 1 所述的一种 MP3、MP4 有源音箱，其特征在于，线路板上的控制电路包含有直流电源电路、功率放大电路、信号匹配电路、前置均衡电路，通过线路与 MP3 或 MP4 机、高中音喇叭、低音喇叭和各外接音频输入输出口联接。

## MP3、MP4 有源音箱

### 技术领域

本实用新型涉及电子技术，特别是涉及一种 MP3 或 MP4 有源音箱。

### 背景技术

随着社会的不断进步和发展，人们对电子产品的种类要求和方便实用性要求都在提高，希望有一种经济、实用、方便和高品质的音箱设备；

MP3 或 MP4 机的内存大，功能多，小型美观，携带方便，但受结构制约其音响的适用范围有限，用自身喇叭听时其音响效果不令人满意；而有源音箱的放音效果虽好，但除去用于配套家庭影院就是要和计算机联用，这除了耗电多外又受条件限制，影响了许多家庭的推广享受。

基于上述因素，本实用新型扬长避短，提供一种 MP3 或 MP4 的有源音箱，可在保证 MP3 或 MP4 机的多种功能前提下，使其音质改善和用来满足绝大多数人员的耳听要求，且机内存储歌曲、评书、戏曲、相声等较多，可满足不同年龄段人员的耳听需要，而且能方便地删除和更新，操作简单，成本低，寿命长，安装方便。

### 实用新型内容

本实用新型的目的在于为家庭提供一种音响效果好、操作简单、花钱不多的 MP3 或 MP4 放音设备。

本实用新型是通过如下的技术方案来实现其目的。

#### (1) 外表面部分：

整体看是一个注塑或木质制的成型音箱，正板面部分，自上而下：顶角处是斜置的整机 MP3 或 MP4，面板的上面部分，一左一右是两个高音喇叭口，中间是多段均衡显示和商标显示窗口，靠下就是音箱的各种电子调节旋钮，面板的中心部位是中音喇叭口，面板的下面部分是低音出口，USB 接口放在面板的下角处，另外，在左右的两侧面下部，与前面板的低音出口一致，也各有一个低音出口，在音箱的后面适当位置处装有多种音频信号输入接口。

#### (2) 箱内部件：

高音喇叭和中音喇叭被固定在前面板上与其输出口对应，低音喇叭口朝下固定在箱内的靠下部分，其余，直流电源、功率放大器、信号匹配、前置均衡等电路置装在一块线路板上，另外，音频信号输入接口装设在后面板适当位置，MP3 或 MP4 机斜置在前顶角处。

#### (3) 线路板电子线路部分：

基本电路原理包括：直流电源电路、功率放大电路，前置均衡电路、信号匹配电路和 MP3 或 MP4 的整机电路，通过线路与 MP3 或 MP4 机、高中音喇叭、低音喇叭和各外接音频输入输出口联接。此外是液晶显示屏、节目下载上传 USB 口。

本实用新型是一个将 MP3 或 MP4 机和有源音箱有机结合在一起的音响放大器，MP3 或 MP4 是节目源的存储部分，有源音箱是扩放音部分。二者的有机结合可实现非常好的音响效果，节目来源广泛廉价，可听 MP3 格式的音乐、戏曲、相声、评书等节目，可听 FM 广播，可唱卡拉 OK，可进行长时间高质量的录音、放音和扩音，也可当复读机使用。

本实用新型的优点是：音质优于其它音源的同等音箱；节目取之广泛、易得，基本都是免费；节目的搜索与寻找、播放都比较快捷，也就是说，MP3 机所具有的功能全部保留在本实用新型内。

### 附图说明

图 1 为本实用新型的主视外形示意；

图 2 为本实用新型的右视纵剖结构示意图；

图 3 为电路原理的基本结构框图。

图中，1 为音箱体，2 为 MP3 或 MP4 机，3 为多段均衡显示和商标显示屏，4 为高音喇叭，5 为电子调节旋钮，6 为中音喇叭，7 为低音喇叭口，8 为 USB 接口，9 为低音喇叭，10 为电源电路，11 为功率放大电路，12 为信号匹配电路，13 为前置均衡电路，14 为外接多种音频信号输入输出接口。

### 具体实施方式

本实用新型的箱体外形 1 与常规音箱相同，是一个长方形的空腔体，MP3 或 MP4 机 2 斜置在前面的顶角处，前面板自上而下是多段均衡显示和商标显示屏 3、屏的两边有两个高音喇叭 4、往下是：一组电子调节旋钮 5、一个中音喇叭 6、一个低音喇叭口 7 和 USB 接口 8，另外还有两个低音喇叭口分设在两侧面的下部，其余，各外接音频信号输入输出接口 14，安置在后面板的适当地方，低音喇叭 9 口朝下固定在箱内的靠下部分，其余电源电路 10、功率放大电路 11、信号匹配电路 12、前置均衡电路 13 均被固定在一个线路板上装在箱内。

下面对照图 1、图 2 和电原理框图，对其工作过程和使用做进一步说明：

网络上 MP3 格式的所有节目，用电脑通过联结线和 USB 接口 8 下载存储到本实用新型的 MP3 或 MP4 机 2 内备用，要放听时，其机内节目的音频信号被送到了信号匹配电路 12 使之失真变小，然后经前置均衡电路 13 进行音质处理，再送入到高保真的功率放大器 11，被放大的音频信号分两路进入到低音扬声器 9 和中高音扬声器 4，最后放出来的音响节目是高品质的声音。整个调节和控制由调节旋钮 5 和 MP3 或 MP4 机 2 上的按键进行，直流电源电路 10 为功率放大电路 11 及 MP3 或 MP4 机 2 供电，箱体上的各外接音频信号输入输出接口 14，是话筒、VCD、DVD、CD、TV、MP3 的音频信号输入接口以及耳机、线路、功率等的输出口。

本实用新型较好地解决了 MP3 或 MP4 的供电问题、有源音箱的信号来源问题和 MP3 或 MP4 与有源音箱的良好信号匹配问题，是一种简单、实用、音质好、操作容易、使用方便的音箱。

本实用新型保持了原有 MP3 或 MP4 机的所有功能，机上的显示屏可显示节目菜单等，并带有 FM 广播收音功能，可根据个人需要进行切换调节。

本实用新型可在后面加装立体声付音箱功率音频输出口。

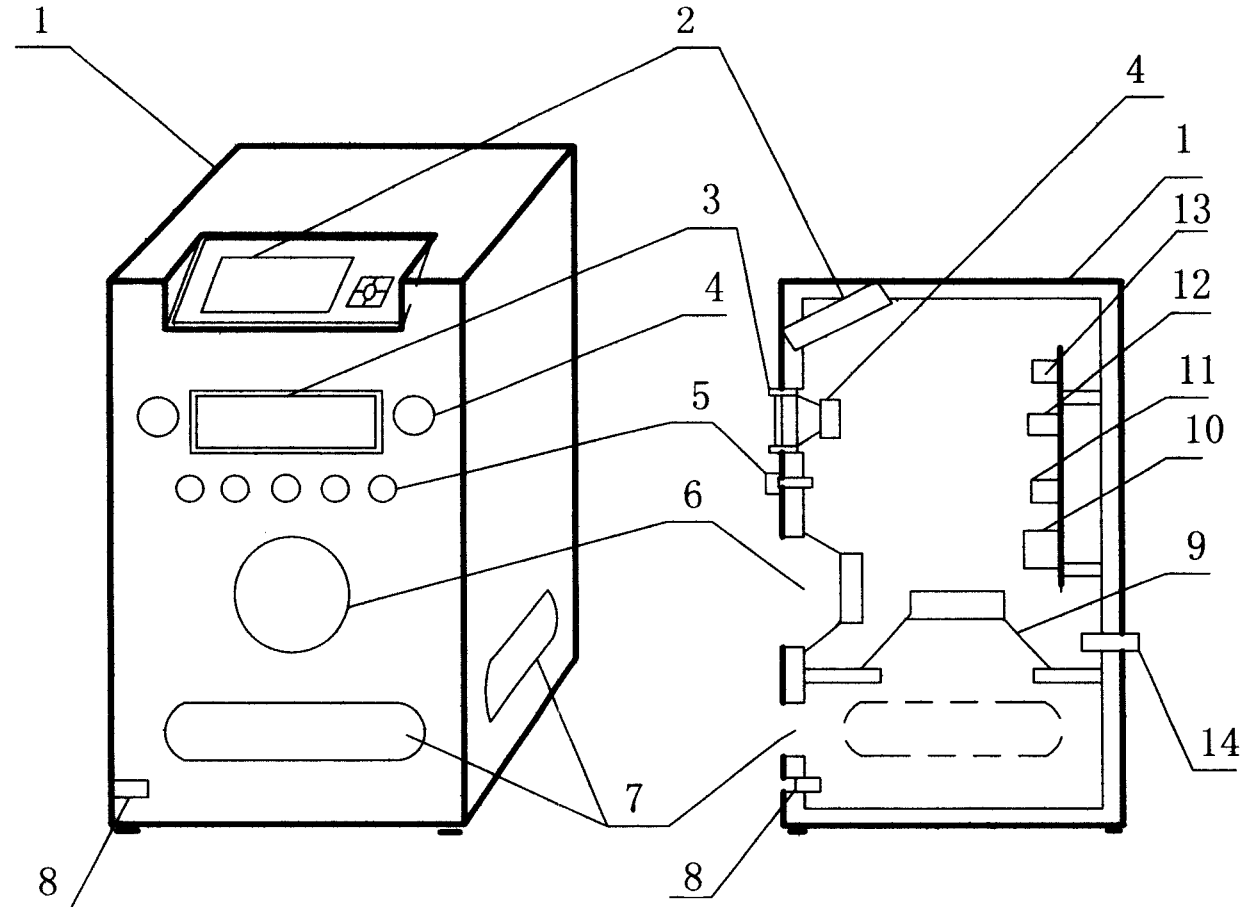


图 1

图 2

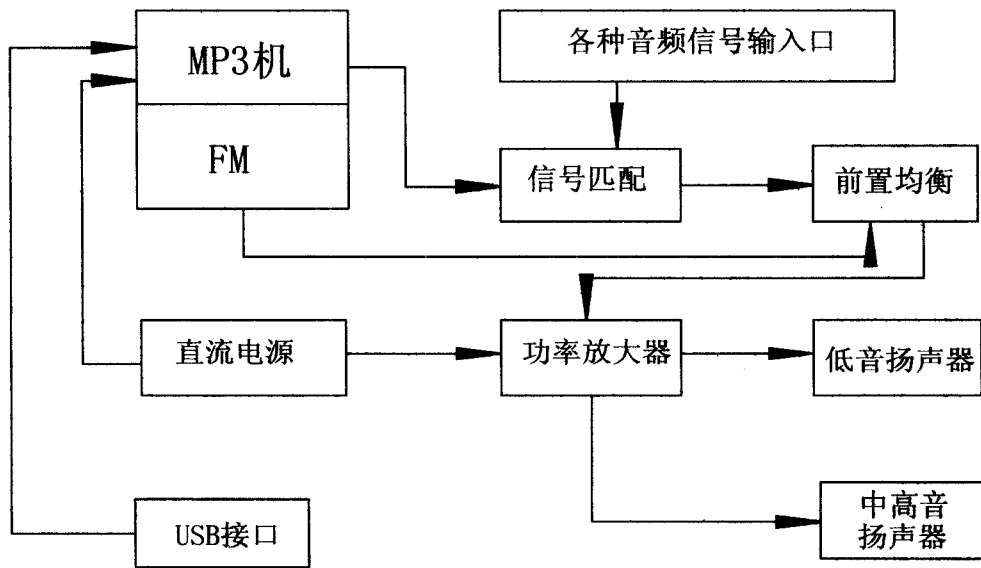


图 3