



(19) 대한민국특허청(KR)  
(12) 공개특허공보(A)

(11) 공개번호 10-2012-0071492  
(43) 공개일자 2012년07월03일

(51) 국제특허분류(Int. Cl.)  
A61H 33/06 (2006.01) A61N 5/06 (2006.01)  
(21) 출원번호 10-2010-0133058  
(22) 출원일자 2010년12월23일  
심사청구일자 2010년12월24일

(71) 출원인  
유논수  
서울시 강동구 구천면로 28길 15-41, D동 102호  
(천호동, 한성연립)  
(72) 발명자  
유논수  
서울시 강동구 구천면로 28길 15-41, D동 102호  
(천호동, 한성연립)  
(74) 대리인  
강현석

전체 청구항 수 : 총 1 항

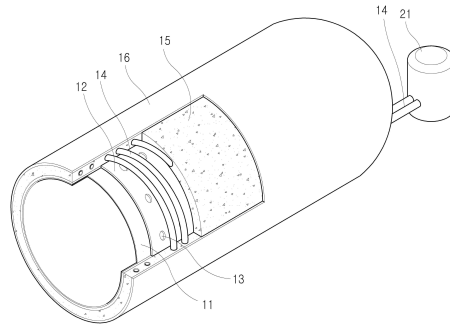
(54) 발명의 명칭 사우나 캡슐

(57) 요약

본 발명은 최소한의 공간과 에너지의 사용으로 찜질 및 원적외선 방사효과를 발생시킬 수 있도록 구성된 캡슐 형태의 소형 사우나기에 관한 것으로,

본 발명은 황토가마(15)에서 방사되는 원적외선과, 황토가마(15)에 매입된 온수파이프(14)에서 발생하는 열로 인하여, 머리 부분을 제외한 전신에 찜질 및 원적외선 흡수효과를 발생시킬 수 있도록 함으로서, 혈액순환·신진대사를 증진하고, 부인병·스트레스·냉증·성인병 등을 예방하는 효과를 발생시킬 수 있는 사우나캡슐에 관한 것이다.

대표도 - 도1



**특허청구의 범위**

**청구항 1**

다수의 통기공(13)이 형성된 동판드럼(12)을 한쪽이 트인 캡슐형태로 구성하되,  
 동판드럼(12)의 내면에는 한지(11)를 도배하여 구성하고,  
 동판드럼(12)의 외면에는 보일러(21)의 온수가 순환하도록 동판드럼(12)을 감싸는 온수파이프(14)와,  
 동판드럼(12) 및 온수파이프(14)가 덮이도록 황토 95.9중량%, 지푸라기 4중량% 및 은분발 0.1중량%를 물과 함께 섞어 바른 후 건조시킨 황토가마(15)를 구성하고,  
 황토가마(15)의 외면을 감싸는 외통(16)을 구성한 것을 특징으로 하는 사우나 캡슐.

**명세서**

**기술분야**

- [0001] 본 발명은 최소한의 공간과 에너지의 사용으로 찜질 및 원적외선 방사효과를 발생할 수 있도록 구성된 캡슐 형태의 소형 사우나기에 관한 것으로,
- [0002] 본 발명은 황토가마(15)에서 방사되는 원적외선과, 황토가마(15)에 매입된 온수파이프(14)에서 발생하는 열로 인하여, 머리 부분을 제외한 전신에 찜질 및 원적외선 흡수효과를 발생할 수 있도록 함으로서, 혈액순환·신진대사를 증진하고, 부인병·스트레스·냉증·성인병 등을 예방하는 효과를 발생시킬 수 있는 사우나캡슐에 관한 것이다.

**배경기술**

- [0003] 찜질 효과를 위한 사우나실은 일반적으로 콘크리트 벽체에 설치된 온수파이프로 사우나실 내부의 온도를 올리고, 벽체에 나무판을 덧대 짜맞추고, 출입문을 통해 사용자가 출입할 수 있는 밀폐된 공간으로 구성된다.
- [0004] 이러한 사우나실은 여러 사람이 공동으로 이용할 수 있으며, 열효율을 높이기 위하여 출입문이 설치된 밀폐된 공간으로 이용되고 있으나, 이러한 사우나 공간은 다음과 같은 문제가 있다.
- [0005] 먼저, 사용자에게 따라 느끼는 쾌적한 찜질온도가 있으나, 사용자 개인에 맞는 온도조절이 불가능하며,
- [0006] 밀폐된 사우나실은 높은 온도로 가열된 고온의 공기를 호흡해야 하므로 호흡에 문제가 있는 사용자는 이용할 수가 없으며,
- [0007] 호흡에 문제가 없는 건강한 사용자라 하더라도 고온의 공기를 5분 이상 호흡하게 될 때엔 호흡기관에 부담을 주는 것으로서, 충분한 찜질 효과를 얻기 위해서는 30분 ~ 1시간 정도의 시간이 필요하기 때문에 약 5분을 주기로 하여 6회 이상을 반복하여 드나들어야 하는 문제가 있었다.

**발명의 내용**

**해결하려는 과제**

- [0008] 본 발명은 사용자 개인이 찜질효과를 얻을 수 있는 개인용 사우나기를 구성하되,
- [0009] 누워서 사용할 수 있도록 입구가 트인 캡슐 형태로 구성하여, 기력이 부족한 노인들도 편안하게 사용할 수 있고, 머리 부분은 외부로 노출하여 호흡에 지장이 없도록 하며,
- [0010] 찜질 중 원적외선이 방사되도록 하여 찜질 효과와 더불어, 원적외선으로 인한 피부살균, 피부재생, 혈액순환, 신진대사의 효과와 부인병·스트레스·냉증·성인병 등의 예방과 치료에 효과가 있도록 사우나캡슐을 구성하는 것이 본 발명이 해결하고자 하는 과제이다.

**과제의 해결 수단**

- [0011] 다수의 통기공(13)이 형성된 동판드럼(12)을 한쪽이 트인 캡슐형태로 구성하되,
- [0012] 동판드럼(12)의 내면에는 한지(11)를 도배하여 구성하고,
- [0013] 동판드럼(12)의 외면에는 보일러(21)의 온수가 순환하도록 동판드럼(12)을 감싸는 온수파이프(14)와,
- [0014] 동판드럼(12) 및 온수파이프(14)가 덮이도록 황토 95.9중량%, 지푸라기 4중량% 및 은분발 0.1중량%를 물과 함께 섞어 바른 후 건조시킨 황토가마(15)를 구성하고,
- [0015] 황토가마(15)의 외면을 감싸는 외통(16)을 구성한 것을 특징으로 하는 사우나 캡슐이다.

**발명의 효과**

- [0016] 본 발명은 머리 부분을 제외한 전신을 온수파이프(14)로 전달된 열에 의한 찜질효과와, 황토가마(15)에서 발생하는 원적외선 방사효과 및 살균효과를 동시에 얻을 수 있으며,
- [0017] 이때, 사용자는 편안하게 누운 자세로 이용할 수 있을 뿐만 아니라, 호흡을 편안하게 할 수 있기 때문에 장시간 사용할 수 있어 높은 효과를 얻을 수 있다.

**도면의 간단한 설명**

- [0018] 도 1은 본 발명의 구성을 예시한 일부 단면 사시도
- 도 2는 본 발명의 사용상태를 예시한 단면도.

**발명을 실시하기 위한 구체적인 내용**

- [0019] 본 발명의 구성을 도 1 및 도 2를 예시하여 설명하면 다음과 같다.
- [0020] 먼저 본 발명의 골조라고 할 수 있는 동판드럼(12)을 구성한다. 동판은 열 전도율이 높고, 전자파 차단효과가 뛰어나면서도 부식이 없는 구리재질이므로 동판드럼(12)을 한쪽이 트이게 하여 입구가 있는 캡슐형태로 구성하고 그 두께는 0.3 ~ 1cm로 하되, 다수의 통기공(13)을 형성한다.
- [0021] 동판드럼(12)의 내면에는 한지(11)를 도배하여 구성한다. 한지(11)는 습도가 높아지면 습기를 흡수하고 습도가 낮아지면 습기를 배출하는 습도조절능력이 뛰어나다.
- [0022] 동판드럼(12)의 외면에는 보일러(21)의 온수가 순환하여 열 교환이 되도록 온수파이프(14)를 구성하고,
- [0023] 동판드럼(12)과 온수파이프(14)가 덮이도록 황토 95.9중량%, 지푸라기 4중량%, 및 은(銀)분발 0.1중량%를 물과 함께 고루 섞어 3 ~ 10cm 두께로 바른 후 건조시킨 황토가마(15)를 구성한다.
- [0024] 황토가마(15)의 주성분인 황토(黃土)는 다량의 원적외선을 방출하여 체온을 높이는 작용을 하여 인체의 모세혈관을 확장하고 혈액순환을 활성화하며 신진대사를 강화시키고 세포조직의 재생력을 증가시키는 것으로 알려져 있고, 은(銀)은 강력한 살균효과와 피부를 재생하는 효과가 있는 것으로 알려져 있다.
- [0025] 지푸라기는 황토가 주성분인 황토가마(15)가 건조되었을 때 단단하게 엉겨붙어 원형을 유지하도록 하기 위한 것이다.
- [0026] 상기 황토가마(15)의 구성은 필요에 따라 이온이 다량발생하여 생체전류를 조정해서 면역력증진과 세포의 활성화를 돕고 전자파의 차단 효과가 뛰어난 것으로 알려진 게르마늄 분말과, 다량의 원적외선을 방출하고 최근 연구결과 소량 섭취시 뼈의 재생을 돕는 것으로 알려져 있는 세라믹(규소)을 미량 추가하여 구성할 수도 있다.
- [0027] 황토가마(15)의 외면에는 황토가마(15)의 외면을 감싸는 외통(16)을 구성한다. 외통(16)은 목재(합판)로 구성하는 것이 바람직하나 필요에 따라 합성수지재 등 다양한 소재를 선택해 사용할 수 있다.

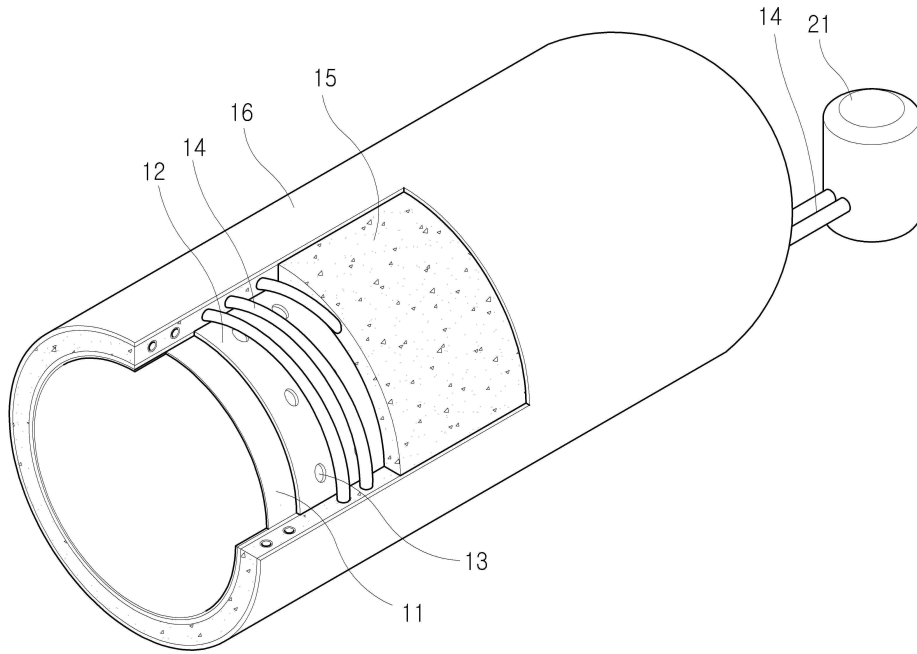
- [0028] 상기와 같이 구성된 본 발명의 사용 예를 도 2를 예시하여 설명하면 다음과 같다.
- [0029] 사용자가 머리를 제외한 신체를 동판드럼(12) 속에 들여놓고 누운 상태에서 보일러(21)를 가동하면,
- [0030] 보일러(21)에 의해 가열된 온수가 온수파이프(14)를 통해 순환하는 과정에서 열 교환이 이루어져 동판드럼(12) 및 황토가마(15)의 온도를 높이게 되어 사용자는 찜질 효과와 더불어 황토가마(15)에서 발생하는 원적외선 방사효과 및 살균효과를 얻을 수 있다.
- [0031] 이때, 동판드럼(12) 내부의 온도가 외부로 누출되는 것을 최소화하기 위하여 동판드럼(12)의 입구에 가림막(19)을 치도록 하는 것이 바람직하다.
- [0032] 이러한 본 발명은 최소의 공간에서 최고의 찜질 및 원적외선 효과가 발생하며, 찜질 및 원적외선 효과를 얻기 위한 온도는 에너지를 적게 사용하고도 유지할 수 있어 개인은 물론 업소에서도 폭넓게 사용할 수 있다.

**부호의 설명**

- [0033] 11: 한지
- 12: 동판드럼
- 13: 통기공
- 14: 온수파이프
- 15: 황토가마
- 16: 외통
- 19: 가림막
- 21: 보일러

도면

도면1



도면2

