



(12) 实用新型专利

(10) 授权公告号 CN 203549191 U

(45) 授权公告日 2014. 04. 16

(21) 申请号 201320547256. 5

(22) 申请日 2013. 09. 04

(73) 专利权人 湖北永晟塑料管业有限责任公司
地址 434311 湖北省荆州市公安县夹竹园镇
黄金口工业集中小区

(72) 发明人 陈刚

(74) 专利代理机构 广州市越秀区海心联合专
利代理事务所(普通合伙)
44295

代理人 黄为

(51) Int. Cl.

F16L 25/14(2006. 01)

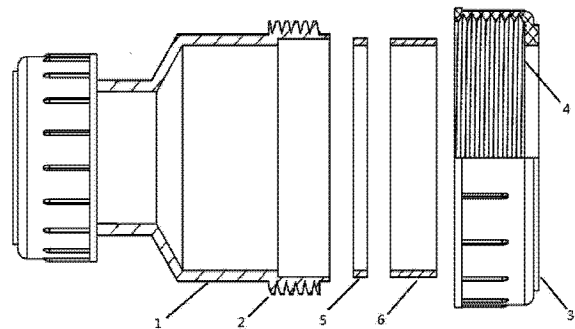
权利要求书1页 说明书2页 附图1页

(54) 实用新型名称

一种活接异径接头

(57) 摘要

本实用新型公开了一种活接异径接头,属于管道安装配件领域,包括异径管本体,所述异径管本体的两个接口处各连接有一个活接螺母,所述活接螺母与异径管本体之间螺纹连接,在异径管本体的每个接口内均设有橡胶圈和紧固圈。本实用新型将异径管与活接合二为一,活接螺母的使用使异径管两端与外接管的连接安装和拆卸变得十分容易,给管道设计带来很大便利,特别适合管道设计中存在异径管时使用。



1. 一种活接异径接头,包括异径管本体(1),其特征在于:所述异径管本体(1)的两个接口处各连接有一个活接螺母(3),所述活接螺母(3)与异径管本体(1)之间螺纹连接,在异径管本体(1)的每个接口内均设有橡胶圈(5)和紧固圈(6)。

2. 根据权利要求1所述的活接异径接头,其特征在于:所述异径管本体(1)的每个接口的外壁上设有外螺纹(2),所述活接螺母(3)的内壁上设有与外螺纹(2)相配合的内螺纹(4)。

一种活接异径接头

技术领域

[0001] 本实用新型涉及管道安装配件领域,更具体地说,尤其涉及一种活接异径接头。

背景技术

[0002] 在日常生活中人们离不开管道,例如水管和气管,已被广泛用于工程、煤矿、纺织、电力、锅炉、机械、军工等各个领域。管道是由管子、弯头、对丝、管箍、三通、活接、阀门、水龙头等管件组装后构成的,其中异径管的作用是由于两种不同管径的连接,活接的作用是连接两根管子的管头。通常在设计安装管道时,为了当时安装和之后维修的方便,在一根较长的管道中经常要安装一个或几个活接,特别是在装有异径管的地方,其两边必须安装两个不同型号的活接。但是在实际工作中经常会遇到异径管被固定不能移动,导致活接两端的管子把活接顶得紧紧的,使活接无法打开,造成维修工作难以进行。

实用新型内容

[0003] 本实用新型的目的在于针对上述现有技术的不足,提供一种既是异径管,又是活接,且异径管两端容易安装和拆卸的活接异径接头。

[0004] 本实用新型的技术方案是这样实现的:一种活接异径接头,包括异径管本体,所述异径管本体的两个接口处各连接有一个活接螺母,所述活接螺母与异径管本体之间螺纹连接,在异径管本体的每个接口内均设有橡胶圈和紧固圈。

[0005] 作为对本实用新型的进一步改进,所述异径管本体的每个接口的外壁上设有外螺纹,所述活接螺母的内壁上设有与外螺纹相配合的内螺纹。

[0006] 本实用新型采用上述结构后,将异径管与活接合二为一,活接螺母的使用使异径管两端与外接管的连接安装和拆卸变得十分容易,给管道设计带来很大便利,特别适合管道设计中存在异径管时使用。

附图说明

[0007] 下面结合附图中的实施例对本实用新型作进一步的详细说明,但并不构成对本实用新型的任何限制。

[0008] 图 1 是本实用新型的结构示意图。

[0009] 图中:1

[0010] 异径管本体;2—外螺纹;3

[0011] 活接螺母;4—内螺纹;5—橡胶圈;6—紧固圈。

具体实施方式

[0012] 参阅图 1 所示,本实用新型一种活接异径接头,包括异径管本体,所述异径管本体 1 的两个接口处各连接有一个活接螺母 3,所述活接螺母 3 与异径管本体 1 之间螺纹连接,在异径管本体 1 的每个接口内均设有橡胶圈 5 和紧固圈 6。

[0013] 所述异径管本体 1 的每个接口的外壁上设有外螺纹 2,所述活接螺母 3 的内壁上设有与外螺纹 2 相配合的内螺纹 4。

[0014] 将本实用新型安装到两根准备对接的管子之间,让两根管子分别置顶,旋紧异径管本体 1 两端的活接螺母本体 3,依靠紧固圈 6 对橡胶圈 5 的压力让橡皮圈 5 产生形变,使得管子与本实用新型连接到一起并密封,即完成了本实用新型的安装。

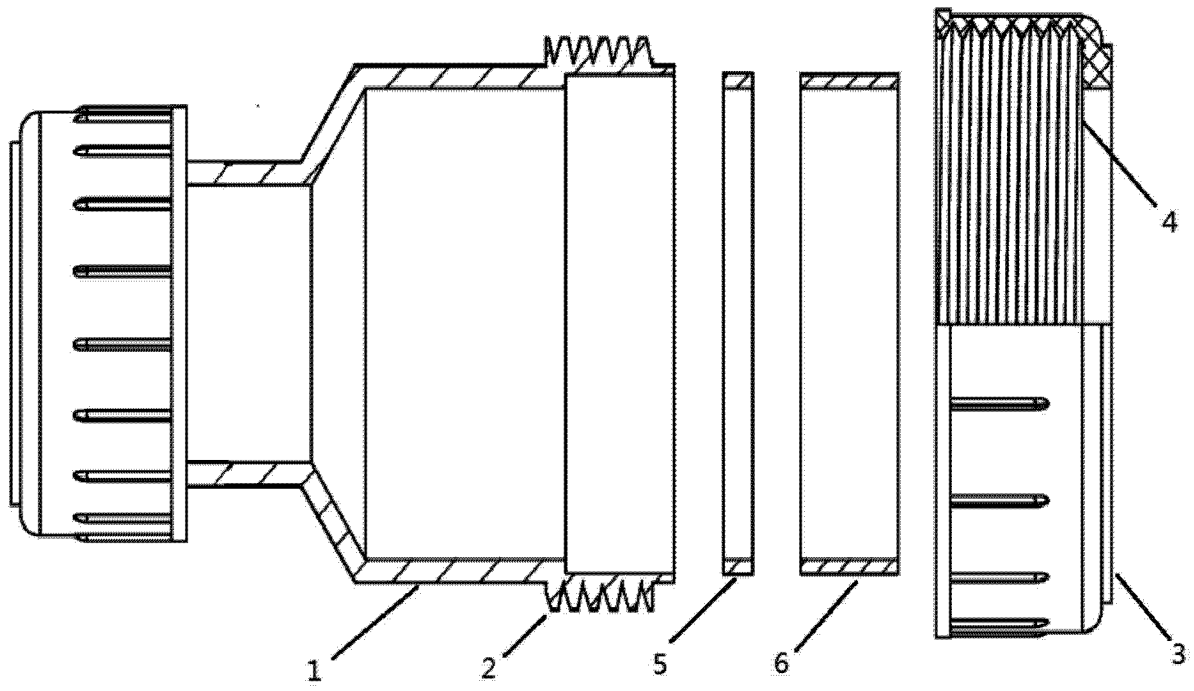


图 1