



(12)实用新型专利

(10)授权公告号 CN 206451371 U

(45)授权公告日 2017.08.29

(21)申请号 201621472671.9

(22)申请日 2016.12.30

(73)专利权人 桑杰扎布

地址 026000 内蒙古自治区锡林郭勒盟锡林浩特市阿尔善路青格勒社区电影楼1单元502号

(72)发明人 桑杰扎布

(74)专利代理机构 北京盛凡智荣知识产权代理有限公司 11616

代理人 晏荣府

(51)Int.Cl.

G09B 5/02(2006.01)

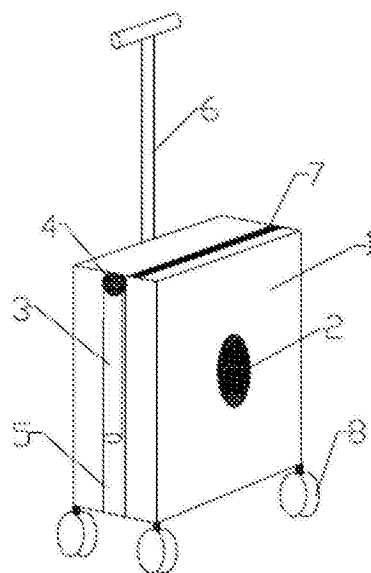
权利要求书1页 说明书2页 附图1页

(54)实用新型名称

一种多功能便携式演示实验平台

(57)摘要

本实用新型公开一种多功能便携式演示实验平台,包括实验箱、相机架、高清摄像机和平台面,所述相机架通过机架旋转座与实验箱活动连接,所述相机架所在箱体面还设有机架收纳槽,所述相机架相邻箱体面中央连接有转盘轴承,所述转盘轴承相对侧的箱体上设有可伸缩手拉杆,所述实验箱内部均匀设有若干储物格,所述相机架为可伸缩机架。本实用新型的有益效果:结构简单,设计合理,经济实用;可拆卸收纳在平台箱中,便于移动和携带,适用于多种实验环境下进行拍摄;可将实验过程通过投放设备投射放大,方便学生观摩,利于提高教学效率和教学质量。



1. 一种多功能便携式演示实验平台,其特征在于:包括实验箱(1)、相机架(3)、高清摄像机(11)和平台面(10),所述相机架(3)通过机架旋转座(4)与实验箱(1)活动连接,所述相机架(3)所在箱体面还设有机架收纳槽(5),所述相机架(3)相邻箱体面中央连接有转盘轴承(2),所述转盘轴承(2)相对侧的箱体上设有可伸缩手拉杆(6),所述实验箱上还设有拉链(7)。

2. 根据权利要求1所述一种多功能便携式演示实验平台,其特征在于:所述实验箱(1)下方设有万向轮(8),所述可伸缩手拉杆(6)所在箱体面还设有脚垫(9)。

3. 根据权利要求1或2所述一种多功能便携式演示实验平台,其特征在于:所述实验箱(1)内部均匀设有若干可调节储物格,所述储物格内设有粘扣。

4. 根据权利要求1所述一种多功能便携式演示实验平台,其特征在于:所述相机架(3)为可伸缩机架。

5. 根据权利要求1所述一种多功能便携式演示实验平台,其特征在于:所述平台面(10)固定连接有磁铁。

## 一种多功能便携式演示实验平台

### 技术领域

[0001] 本实用新型涉及教育教学领域,尤其涉及一种多功能便携式演示实验平台

### 背景技术

[0002] 2012年全国教育信息化工作电视电话会议上提出“十二五”期间在全国中小学里实现“三通两个平台”,现在我国大部分学校都通了网络 and 多媒体电脑、“交互式电视”等设备。在课堂教学中做演示实验是,展示现象,引导学生观察、思考、分析实验现象,得出结论的重要方法,在信息化环境下更能提高演示实验效果变成可能。以前教师在教室前面讲桌上演示,难免使得坐在后面的同学很难看清实验细节,观察不到刻度,量度、温度、沉淀等现象,而将实验设备和物品搬至教室需要叫几名同学帮忙,费时费力。

### 实用新型内容

[0003] 为解决以上现有问题,本实用新型提供一种多功能便携式演示实验平台。

[0004] 一种多功能便携式演示实验平台,包括实验箱、相机架、高清摄像机和平台面,所述相机架通过机架旋转座与实验箱活动连接,所述相机架所在箱体面还设有机架收纳槽,所述相机架相邻箱体面中央连接有转盘轴承,所述转盘轴承相对侧的箱体上设有可伸缩手拉杆,所述实验箱上还设有拉链。

[0005] 进一步的,所述实验箱下方设有万向轮,所述可伸缩手拉杆所在箱体面还设有脚垫,方便实验箱携带和移动。

[0006] 进一步的,所述实验箱内部均匀设有若干可调节储物格,所述储物格内设有粘扣,用于储存各种实验器材和试剂,同时粘扣可固定器材和试剂,防止其随意移动或倾倒。

[0007] 进一步的,所述相机架为可伸缩机架,可根据实际实验情况调节高清摄像机的高度和角度。

[0008] 进一步的,所述平台面固定连接有磁铁,用于吸附转盘轴承,确保平台面旋转是不易随意偏移。

[0009] 本实用新型的有益效果:

[0010] 1.结构简单,设计合理,经济实用;

[0011] 2.可拆卸收纳在平台箱中,便于移动和携带,适用于多种实验环境下进行拍摄;

[0012] 3.可将实验过程通过投放设备投射放大,方便学生观摩,利于提高教学效率和教学质量。

### 附图说明

[0013] 图1为本多功能便携式演示实验平台结构示意图;

[0014] 图2为本多功能便携式演示实验平台工作状态示意图;

[0015] 图中:1、实验箱,2、转盘轴承,3、相机架,4、机架旋转座,5、机架收纳槽,6、可伸缩手拉杆,7、拉链,8、万向轮,9、脚垫,10、平台面,11、高清摄像机。

### 具体实施方式

[0016] 下面结合附图对本实用新型的技术方案作更为详细、完整的说明。

[0017] 一种多功能便携式演示实验平台,包括实验箱1、相机架3、高清摄像机11和平台面10,所述相机架3通过机架旋转座4与实验箱1活动连接,所述相机架3所在箱体面还设有机架收纳槽5,所述相机架3相邻箱体面中央连接有转盘轴承2,所述转盘轴承2相对侧的箱体上设有可伸缩手拉杆6,所述实验箱上还设有拉链7;所述实验箱1下方设有万向轮8,所述可伸缩手拉杆6所在箱体面还设有脚垫9;所述实验箱1内部均匀设有若干可调节储物格,所述储物格内设有粘扣;所述相机架3为可伸缩机架;所述平台面10固定连接有磁铁。

[0018] 实施例,本多功能便携式演示实验平台使用时,先将实验所需器材从平台中拿出,然后保持实验箱1带有转盘轴承2一面朝上放置于讲台上,相机架3旋转调整好,然后从实验箱中拿出平台面10和高清摄像机11分别安装于转盘轴承与相机架3前端,将实验器材放置于平台面10上,操作相机架3伸缩调整好高清摄像机11角度并将高清摄像机11与投影仪或交互电视等投放设备连接,即可将实验过程清晰放大,实验过程中可手动选装平台面10调整高清摄像机11录制角度。

[0019] 显然,所描述的实施例仅仅是本实用新型的一部分实施例,而不是全部实施例。基于本实用新型中的实施例,本领域普通技术人员在没有做出创造性劳动前提下所获得的所有其它实施,都属于本实用新型的保护范围。

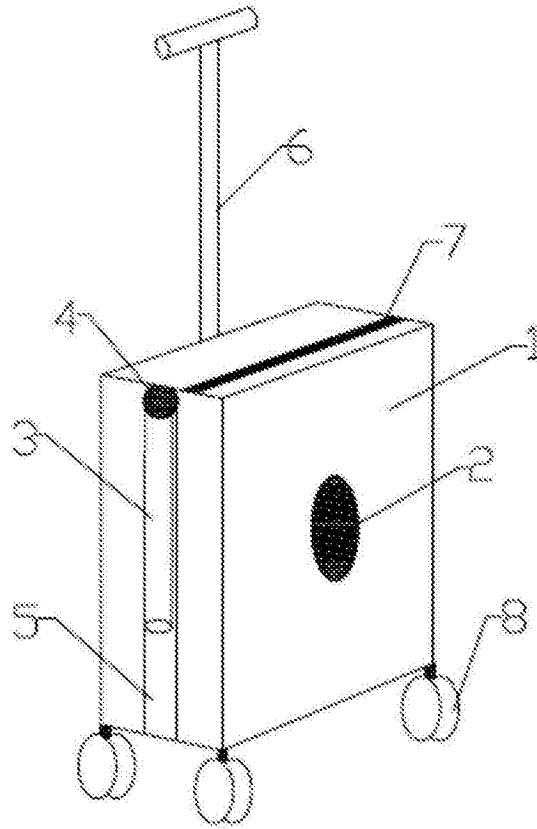


图1

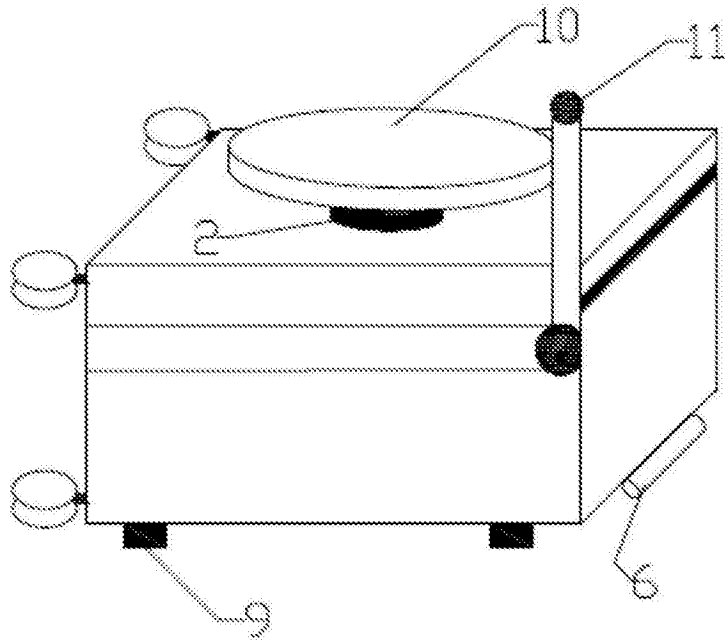


图2