

# ITALIAN PATENT OFFICE

Document No.

102009901778561A1

Publication Date

20110429

Applicant

GRUPPO MECCANICHE LUCIANI S.R.L.

Title

CALZATURA CON SISTEMA DI AERAZIONE.

## **DESCRIZIONE**

a corredo di una domanda di brevetto per invenzione industriale avente per titolo:

**“CALZATURA CON SISTEMA DI AERAZIONE”**

**Titolare: GRUPPO MECCANICHE LUCIANI S.R.L.**, con sede in CORRIDONIA (MC), Via del Lavoro, 155

DEPOSITATO IL.....

## **TESTO DELLA DESCRIZIONE**

La presente domanda di brevetto per invenzione industriale ha per oggetto una calzatura con sistema di aerazione o traspirazione, in particolare una calzatura anti-infortunistica.

Come è noto, una calzatura è composta principalmente da una tomaia che fascia il piede e da una suola incollata alla tomaia che funge da battistrada. Nella calzatura classica i due corpi sono costruiti separatamente e poi vengono incollati. Pertanto all'interno della suola, prima di essere incollata alla tomaia, si possono inserire vari meccanismi per ottenere un sistema di traspirazione. In merito a ciò esistono sul mercato sistemi di traspirazione applicati a questo tipo di calzatura.

Alcune calzature prevedono un sottopiede reso solidale alla tomaia e quindi la suola viene incollata o formata per iniezione al di sotto del sottopiede. In questo caso risulta alquanto complesso prevedere dei meccanismi di aerazione

integrati nella suola, a meno che non venga opportunamente modificato il sottopiede.

Tale inconveniente è maggiormente sentito nelle scarpe anti-infortunistica che richiedono una lastra metallica continua nella suola oppure un foglio di kevlar nel sottopiede. Appare evidente, che in questi casi il meccanismo di aerazione interferisce con la lastra metallica o con il foglio di kevlar.

Scopo della presente invenzione è di eliminare gli inconvenienti della tecnica nota, fornendo una calzatura con sistema di aerazione o traspirazione che sia facilmente abbinabile alla calzatura e non interferisca con il fondo o la suola della calzatura.

Questo scopo è raggiunto in accordo all'invenzione, con le caratteristiche elencate nell'annessa rivendicazione indipendente 1.

Realizzazioni vantaggiose appaiono dalle rivendicazioni dipendenti.

La calzatura secondo l'invenzione comprende:

- una tomaia,
- un sottopiede fissato alla tomaia,
- un sistema di aerazione, e
- un fusbet rimovibile disposto sopra al sottopiede.

Il sistema di aerazione è integrato entro il fusbet oppure è disposto tra il fusbet ed il sottopiede, in modo da non interferire con il sottopiede e con un'eventuale suola che deve

essere applicata sotto il sottopiede.

Il sistema di aerazione comprende:

- una pompa che forma una camera di aria, destinata a essere disposta in corrispondenza del tallone dell'utilizzatore,
- un alloggiamento provvisto di una pluralità di fori comunicanti con una camera dell'alloggiamento, destinato a essere disposto in corrispondenza della parte anteriore della pianta del piede per aspirare l'aria dall'interno della calzatura,
- un tubo di collegamento che collega la camera dell'alloggiamento alla camera della pompa, e
- un condotto d'uscita che collega la camera della pompa con l'esterno per l'espulsione dell'aria.

Appaiono evidenti i vantaggi della calzatura secondo l'invenzione che consente un'aerazione del piede dell'utilizzatore ed è stata studiata in modo da non interferire con il sottopiede o con l'eventuale suola della calzatura.

Ulteriori caratteristiche dell'invenzione appariranno più chiare dalla descrizione dettagliata che segue, riferita a sue forme di realizzazione puramente esemplificative e quindi non limitative, illustrate nei disegni annessi, in cui:

la Fig. 1 è una vista schematica in sezione assiale illustrante un sistema di aerazione secondo l'invenzione;

la Fig. 2 è una vista in pianta dall'alto del sistema di aerazione di Fig. 1;

la Fig. 3 è una vista in sezione assiale illustrante una

calzatura secondo l'invenzione alla quale è stato applicato il sistema di aerazione di Fig. 1;

la Fig. 4 è una vista in sezione assiale illustrante il sistema di aerazione di Fig. 1 inglobato entro un fusbet realizzato per stampaggio in pezzo unico;

la Fig. 5 è una vista in sezione assiale illustrante una calzatura con il fusbet di Fig. 4; e

la Fig. 6 è un fusbet realizzato in due pezzi che vengono incollati tra loro in modo da integrare il sistema di aerazione secondo l'invenzione.

Per ora, con riferimento alle Figg. 1 e 2, viene illustrato un sistema di aerazione, secondo l'invenzione, indicato complessivamente con il numero di riferimento (2).

Il sistema di aerazione (2) comprende un alloggiamento (3) collegato ad una pompa (4) mediante un tubo di collegamento (20) e un tubo di uscita aria (21) collegato alla pompa (4).

L'alloggiamento (3) è formato da un involucro deformabile che genera una camera interna (35). L'alloggiamento (3) ha una forma appiattita, sostanzialmente simile alla parte anteriore di una pianta del piede. L'alloggiamento (3) può essere realizzato accoppiando tra loro due membrane in modo da generare una parete inferiore (3a) e una parete superiore (3b).

Nella parete superiore (3b) dell'alloggiamento (3) sono

ricavati una pluralità di fori (36) comunicanti con la camera interna (35).

Entro l'alloggiamento (3), sono previsti dei distanziali deformabili (31) disposti tra la parete inferiore (3a) e la parete superiore (3b). I distanziali (31) hanno la forma di calotte sferiche internamente cave. I distanziali (31) sono solidali alla parete superiore (3b) e sono rivolti verso la parete inferiore (3a) dell'alloggiamento. Tra i distanziali (31) si generano una pluralità di intercapedini (32) comunicanti tra loro e con i fori (36) previsti nella parete superiore (3b).

La pompa (4) forma una camera di pompaggio (40) che è messa in comunicazione con le intercapedini (32) dell'alloggiamento (3) mediante il tubo di collegamento (20).

La camera (40) della pompa comunica con il tubo di uscita aria (21) che si estende posteriormente per potere essere portato al di fuori della calzatura. Tra il tubo di uscita aria (21) e la camera della pompa (4) è disposta una prima valvola (5) di non ritorno (monodirezionale) che consente il flusso d'aria dalla camera (40) della pompa verso il tubo d'uscita aria (21) e non viceversa.

A titolo esemplificativo, la prima valvola di non ritorno (5) comprende un otturatore sferico (50) sollecitato da una molla (51) per mantenere la valvola normalmente chiusa.

Tra il tubo di collegamento (20) e la camera della pompa (4) è disposta una seconda valvola (6) di non ritorno

(monodirezionale) che consente il flusso d'aria dal tubo di collegamento (20) verso la camera (40) della pompa e non viceversa.

A titolo esemplificativo, la seconda valvola di non ritorno (6) comprende un otturatore sferico (60) sollecitato da una molla (61) per mantenere la valvola normalmente chiusa.

In Fig. 3 viene illustrata una calzatura che comprende una tomaia (T) ed un sottopiede (1) solidale alla tomaia (T). Una suola (9) viene fissata sotto il sottopiede (1).

Il sistema di aerazione (2) viene disposto sul sottopiede (1). Nella parte del tallone, tra sottopiede (1) e tomaia (T) viene realizzato un foro (10) per far passare il tubo di uscita aria (21), in modo che possa scaricare aria all'esterno della calzatura. Eventualmente, nella parte di tallone della calzatura, tra suola (9) e tomaia (T) viene disposto un contrafforte (15) provvisto di un canale (16) comunicante con il foro (10) per guidare l'uscita dell'aria all'esterno della calzatura.

Un fusbet rimovibile (8) viene disposto sul sistema di aerazione (2). Il fusbet (8) prevede nella sua parte anteriore fori (80) comunicanti con i fori (36) dell'alloggiamento del sistema di aerazione, per consentire il passaggio dell'aria dall'interno della calzatura verso il sistema di aerazione. La parte posteriore del fusbet (8) può essere opportunamente sagomata per adattarsi alla forma della pompa (4) del sistema di aerazione.

Il sistema di aerazione (2) può essere incollato al fondo

(1) e/o al fusbet (8). In alternativa il sistema di aerazione (2) può essere ancorato al fusbet (8) mediante mezzi di aggancio meccanici quali elastici e simili.

Durante la deambulazione, l'utilizzatore con il tallone comprime la pompa (4). Come risultato, l'aria viene aspirata dalla camera (35) dell'alloggiamento (3) ed espulsa dalla camera (40) della pompa verso l'esterno. La camera (35) dell'alloggiamento (3) è in comunicazione con l'interno della calzatura attraverso i fori (36) dell'alloggiamento e i fori (80) del fusbet. Pertanto l'aerazione dell'interno della calzatura è assicurata.

In Fig. 4 viene illustrata una forma di realizzazione dell'invenzione, in cui il sistema di aerazione (2) è inglobato in un fusbet (108) realizzato per stampaggio di materiale plastico.

In questo caso, il sistema di aerazione (2) viene disposto in uno stampo nel quale viene iniettato un materiale plastico, quale ad esempio poliuretano, adatto alla realizzazione di un fusbet. Quindi il fusbet (108) è realizzato in pezzo unico ed ingloba totalmente il sistema di aerazione (2). I fori (80) del fusbet (108) che comunicano con i fori (36) del sistema di aerazione, possono essere realizzati dopo lo stampaggio o durante la fase di stampaggio.

In Fig. 5, viene illustrato il fusbet (108) disposto in una calzatura. In questo caso non c'è alcun problema di fissaggio del sistema di aerazione (2).

In Fig. 6 viene illustrata una forma di realizzazione, in cui il fusbet (208) viene realizzato in due parti, una parte inferiore (8a) ed una parte superiore (8b).

In questo caso, le superfici destinate ad essere rivolte verso l'interno della parte inferiore (8a) e della parte superiore (8b) sono opportunamente sagomate in modo da generare la camera (35) dell'alloggiamento (3) e la camera (40) della pompa. Nella parte superiore (8b) vengono realizzati i fori (36) ed i distanziali (31).

Tra la parte inferiore (8a) e la parte superiore (8b) vengono disposti il tubo di collegamento (20), il tubo d'uscita (21) e le due valvole monodirezionali (5, 6). Chiaramente il tubo di collegamento (20) si può ottenere direttamente come un condotto generato tra la parte inferiore (3a) e la parte superiore (3b). Infine la parte inferiore (3a) e la parte superiore (3b) sono fissate tra loro mediante incollaggio o termosaldatura, in modo da garantire che le camere (35, 40) siano a tenuta ermetica.

Bisogna considerare che il sistema di aerazione (2) secondo l'invenzione, non modifica o interferisce con la struttura del sottopiede (1) o della suola (9) della calzatura. Pertanto, nel caso di calzature antinfortunistiche, nella suola (9) o nel sottopiede (1) possono essere disposte piastre metalliche o fogli kevlar senza che essi interferiscano con il meccanismo di aerazione.

Alle presenti forme di realizzazione dell'invenzione possono essere apportate numerose variazioni e modifiche di dettaglio, alla portata di un tecnico del ramo, rientranti comunque entro l'ambito dell'invenzione espresso dalle rivendicazioni annesse.

**ING. CLAUDIO BALDI S.R.L.**  
**(ING. GIANLUIGI CUTROPIA)**

## **RIVENDICAZIONI**

1) Calzatura comprendente:

- una tomaia (T),
- un sottopiede (1) fissato alla tomaia,
- un sistema di aerazione (2), e
- un fusbet rimovibile (8; 108; 208) disposto sopra al sottopiede (1),

caratterizzata dal fatto che

il sistema di aerazione (2) è integrato entro il fusbet (108; 208) oppure è disposto tra il fusbet (8) ed il sottopiede (1), in modo da non interferire con il sottopiede e con una suola (9) che deve essere applicata sotto il sottopiede (1).

2) Calzatura secondo la rivendicazione 1, caratterizzata dal fatto che detto sistema di aerazione (2) comprende:

- una pompa (40) che forma una camera di aria (40), destinata ad essere disposta in corrispondenza del tallone dell'utilizzatore,

- un alloggiamento (3) provvisto di una pluralità di fori (36) comunicanti con una camera (35) di detto alloggiamento, destinato ad essere disposto in corrispondenza della parte anteriore della pianta del piede per aspirare l'aria dall'interno della calzatura,

- un tubo di collegamento (20) che collega la camera (35) dell'alloggiamento alla camera (40) della pompa, e

- un condotto d'uscita aria (21) che collega la camera (40) della pompa con l'esterno della calzatura per l'espulsione dell'aria.

3) Calzatura secondo la rivendicazione 2, caratterizzata dal fatto che detto sistema di aerazione (2) comprende inoltre:

- una prima valvola di non ritorno (5) disposta tra detta pompa (4) e detto condotto d'uscita aria (21) per consentire un flusso d'aria dalla camera (40) della pompa verso il condotto d'uscita aria (21) e non in direzione inversa; e

- una seconda valvola di non ritorno (6) disposta tra detta pompa (4) e detto condotto di collegamento (20) per consentire un flusso d'aria dal condotto di collegamento (20) verso la camera (40) della pompa e non in direzione inversa.

4) Calzatura secondo la rivendicazione 3, caratterizzata dal fatto che detta prima e seconda valvola di non ritorno (5, 6) comprendono un otturatore sferico (50, 60) sollecitato da una molla (51, 61).

5) Calzatura secondo una qualsiasi delle rivendicazioni da 2 a 4, caratterizzata dal fatto che detto alloggiamento (3) è formato da un involucro deformabile avente una parete inferiore (3a) ed una parete superiore (3b), nella parete superiore (3b) essendo ricavati detti fori (36) dell'alloggiamento, tra la parete inferiore (3a) e la parete superiore (3b) essendo interposti una pluralità di distanziali

deformabili (31) aventi forma di calotta sferica internamente cava e rivolta verso la parete inferiore (3a), in modo da generare una pluralità di intercapedini (32) comunicanti tra loro e con detti fori (36) della parete superiore.

6) Calzatura secondo una qualsiasi delle rivendicazioni precedenti, caratterizzata dal fatto che detto sistema di aerazione (2) è interposto tra il sottopiede (1) ed il fusbet (8) e detto fusbet (8) comprende una pluralità di fori (80) comunicanti con detti fori (36) dell'alloggiamento del sistema di aerazione.

7) Calzatura secondo la rivendicazione 6, caratterizzata dal fatto che detto sistema di aerazione (2) è fissato alla superficie superiore del sottopiede (1) e/o alla superficie inferiore del fusbet (8).

8) Calzatura secondo una qualsiasi delle rivendicazioni da 1 a 5, caratterizzata dal fatto che detto sistema di aerazione (2) è inglobato entro detto fusbet (108) ottenuto per stampaggio ad iniezione di materie plastiche.

9) Calzatura secondo una qualsiasi delle rivendicazioni da 1 a 5, caratterizzata dal fatto che detto fusbet (208) comprende una parte inferiore (8a) ed una parte superiore (8b) che sono fissate tra loro, in modo da integrare al suo interno detto sistema di aerazione (2).

10) Calzatura secondo una qualsiasi delle rivendicazioni precedenti, caratterizzata dal fatto di essere una

calzatura antinfortunistica, comprendente una piastra metallica o un foglio di kevlar disposto nella suola (9) e/o nel sottopiede (1).

**IL MANDATARIO**

**ING. CLAUDIO BALDI S.R.L.**  
**(ING. GIANLUIGI CUTROPIA)**

## **CLAIMS**

1) Shoe comprising:

- an upper (T),
- an insole (1) fitted to the upper,
- a ventilation system (2), and
- a removable fusbet (8; 108; 208) above the insole (1),  
characterised in that

the ventilation system (2) is integrated in the fusbet (108; 208) or it is arranged between the fusbet (8) and the insole (1), in such a way not to interfere with the insole and with a sole (9) that must be applied under the insole (1).

2) Shoe as claimed in claim 1, characterised in that said ventilation system (2) comprises:

- a pump (40) that forms an air chamber (40) adapted to be arranged on the heel of the user,

- a housing (3) provided with a plurality of holes (36) in communication with a chamber (35) of said housing, adapted to be arranged in the front part of the foot to extract air inside the shoe,

- a connection conduit (20) that connects the chamber (35) of the housing with the chamber (40) of the pump, and

- an air outlet conduit (21) that connects the chamber (40) of the pump with the outside of the shoe for air expulsion.

3) Shoe as claimed in claim 2, characterised in that said ventilation system (2) also comprises:

- a first non-return valve (5) arranged between said pump (4) and said air outlet conduit (21) to allow for an air flow from the chamber (40) of the pump to the air outlet conduit (21) and not in the opposite direction; and

- a second non-return valve (6) arranged between said pump (4) and said connection conduit (20) to allow for an air flow from the connection conduit (20) towards the chamber (40) of the pump and not in the opposite direction.

4) Shoe as claimed in claim 3, characterised in that said first and second non-return valve (5, 6) comprise a spherical obturator (50, 60) pressed by a spring (51, 61).

5) Shoe as claimed in any one of claims 2 to 4, characterised in that said housing (3) is consists in a deformable compartment with lower wall (3a) and upper wall (3b), the upper wall (3b) being provided with said holes (36) of the housing, and a plurality of deformable spacers (31) shaped as hollow spherical cover facing towards the lower wall (3a) being interposed between the lower wall (3a) and the upper wall (3b) in such a way to generate a plurality of spaces (32) in mutual communication and in communication with said holes (36) of the upper wall.

6) Shoe as claimed in any one of the above claims, characterised in that said ventilation system (2) is interposed between the insole (1) and the fusbet (8), said fusbet (8) comprising a plurality of holes (80) in communication with

said holes (36) of the housing of the ventilation system.

7) Shoe as claimed in claim 6, characterised in that said ventilation system (2) is fitted to the upper surface of the insole (1) and/or to the lower surface of the fusbet (8).

8) Shoe as claimed in any one of claims 1 to 5, characterised in that said ventilation system (2) is integrated in said fusbet (108) obtained from injection moulding of plastic materials.

9) Shoe as claimed in any one of claims 1 to 5, characterised in that said fusbet (208) comprises a lower section (8a) and an upper section (8b) that are mutually fitted in such a way to integrate said ventilation system (2) internally.

10) Shoe as claimed in any one of the above claims, characterised in that it is an accident-prevention shoe, comprising a metal plate or kevlar sheet arranged in the sole (9) and/or in the insole (1).

**THE ATTORNEY**

**ING. CLAUDIO BALDI S.R.L.**  
**(ING. GIANLUIGI CUTROPIA)**

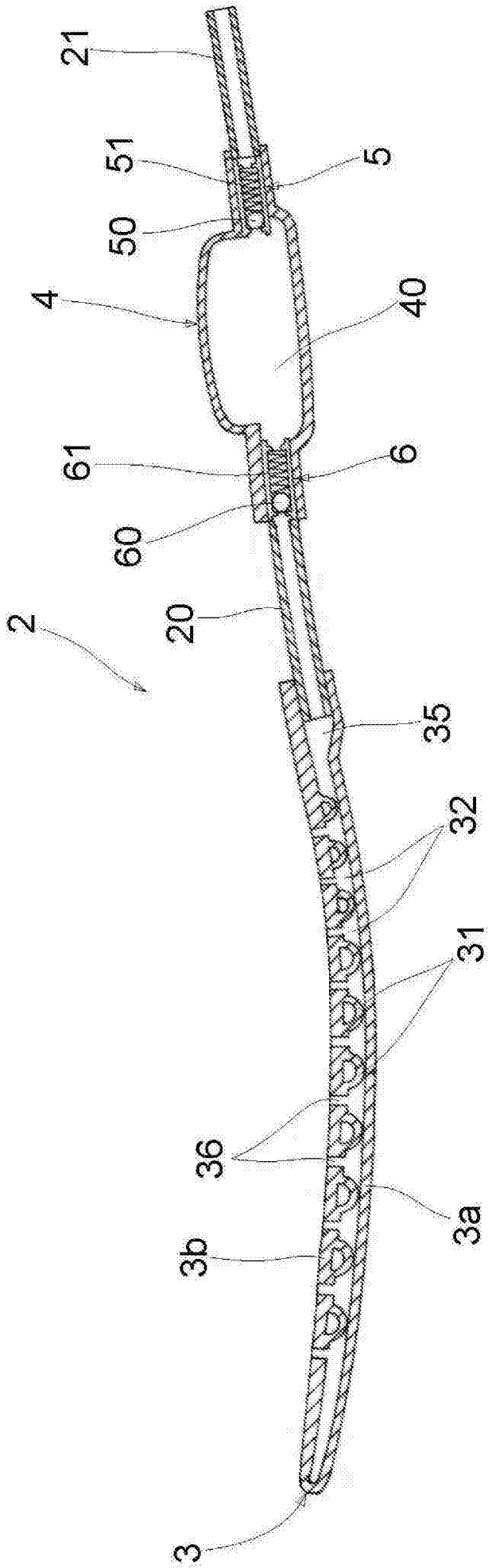


FIG. 1

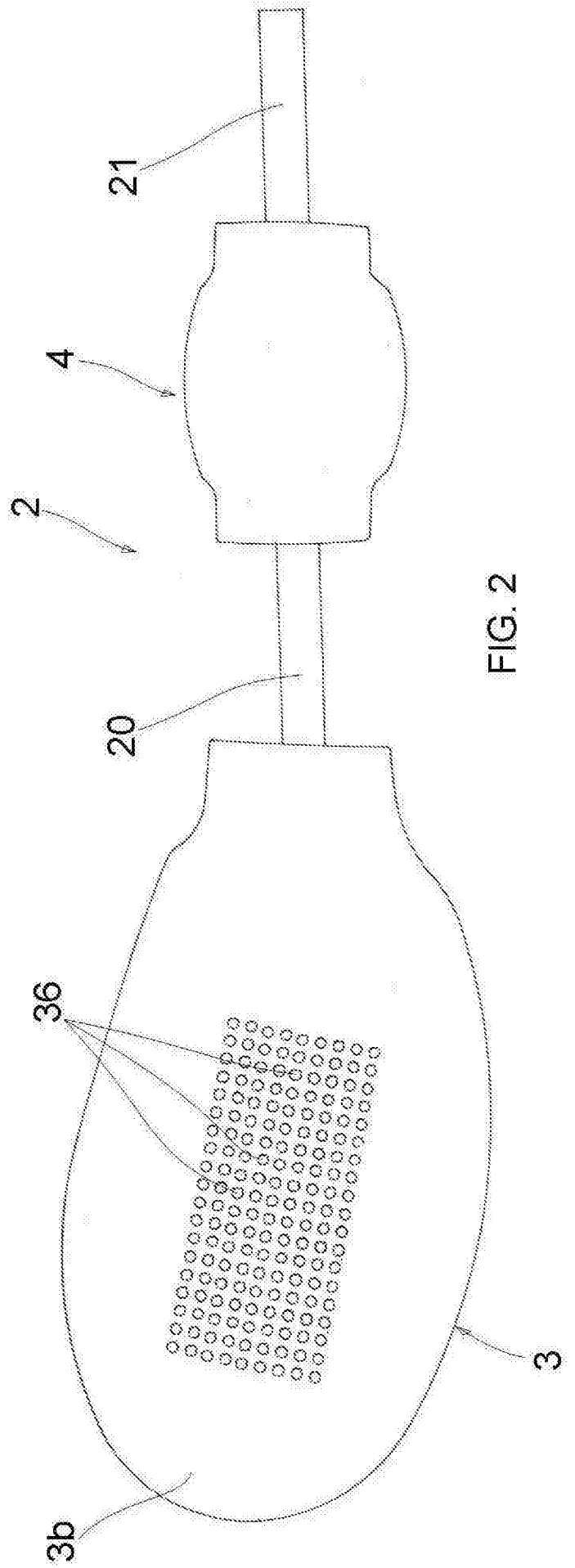


FIG. 2

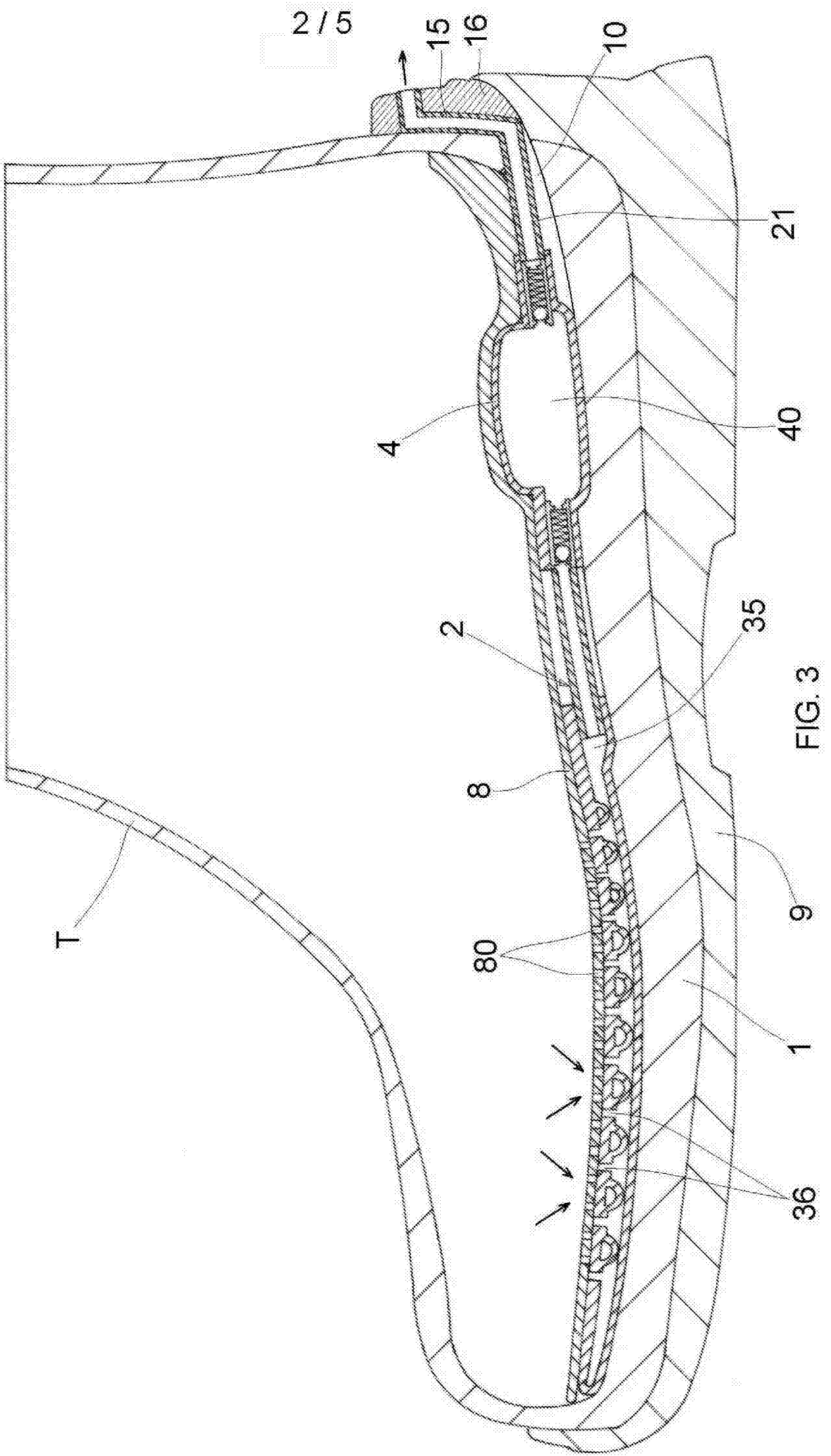


FIG. 3

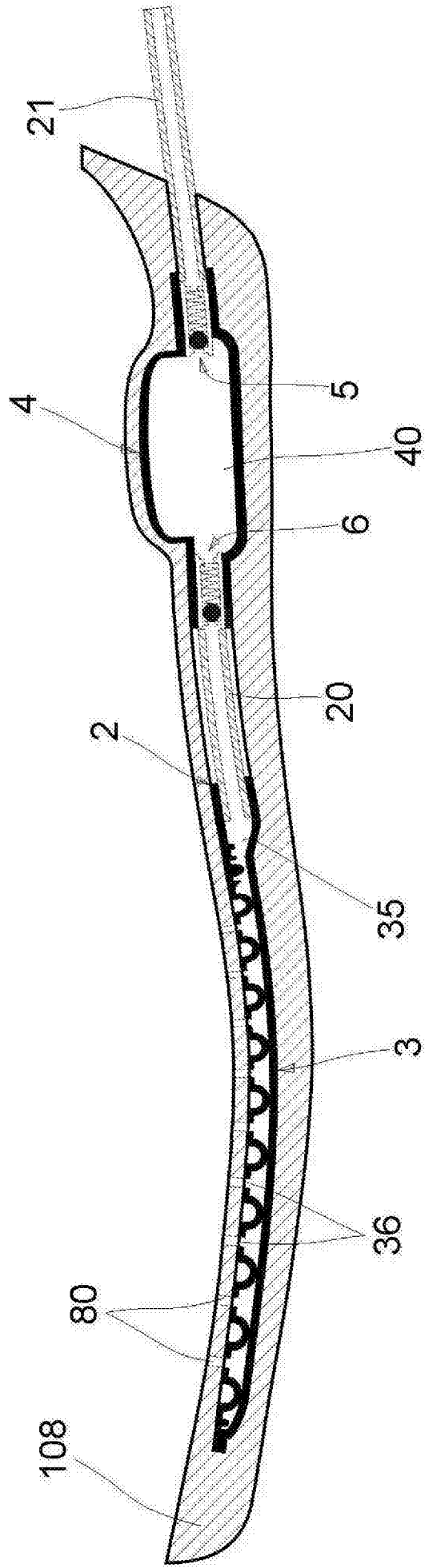
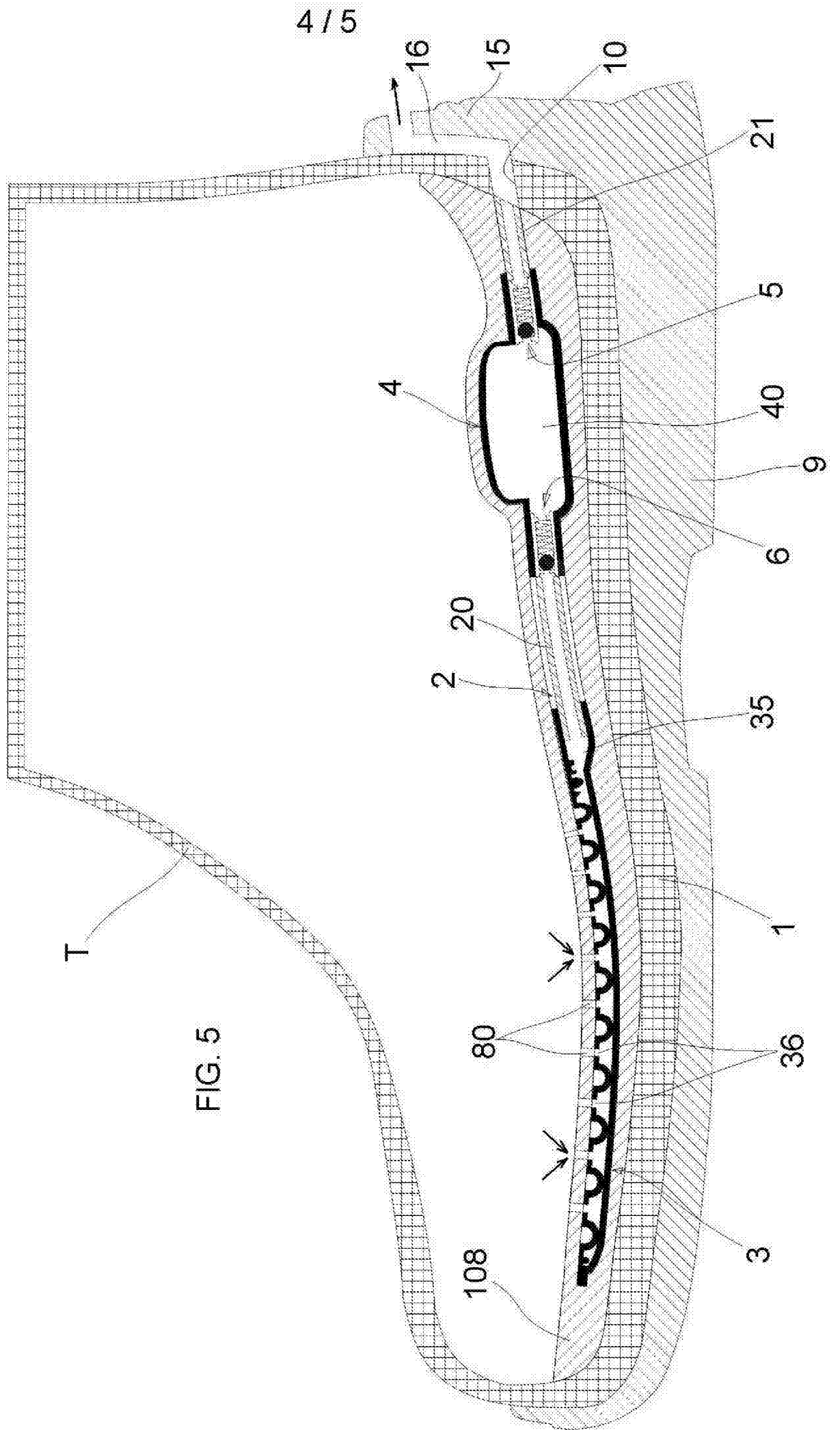


FIG. 4



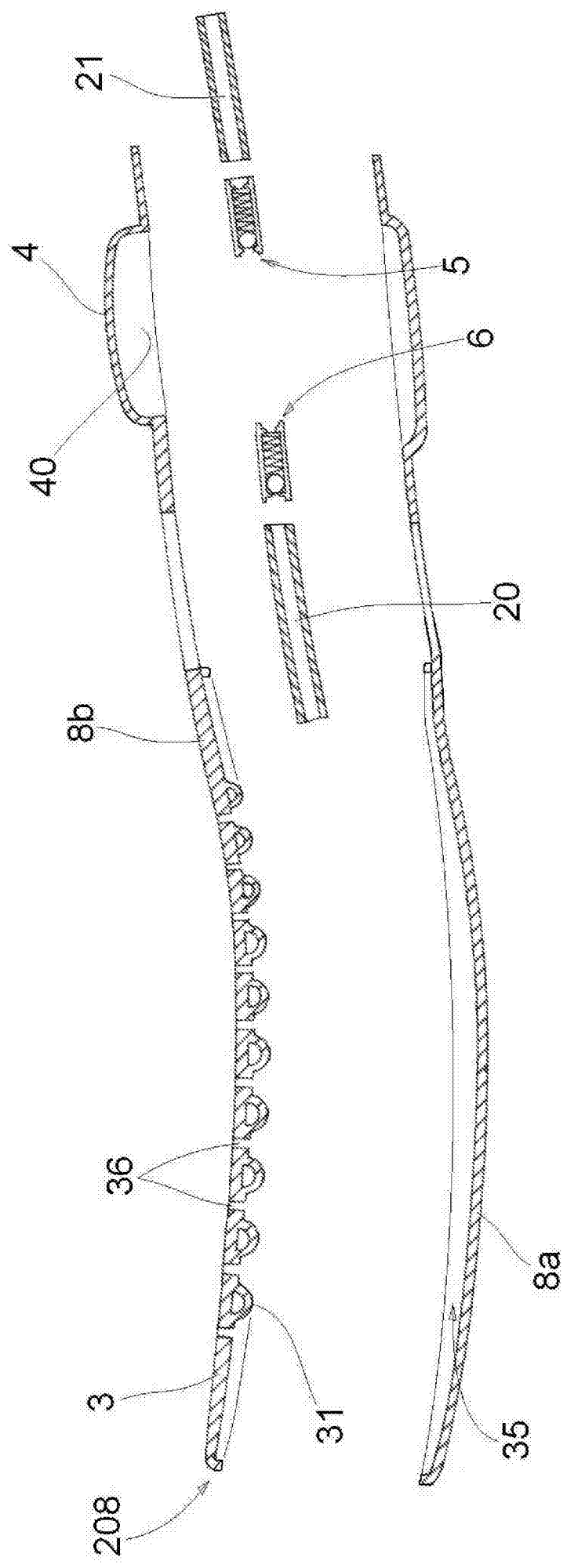


FIG. 6