



(12) 发明专利

(10) 授权公告号 CN 113161663 B

(45) 授权公告日 2023. 12. 22

(21) 申请号 202110185402.3

(22) 申请日 2015.06.15

(65) 同一申请的已公布的文献号
申请公布号 CN 113161663 A

(43) 申请公布日 2021.07.23

(30) 优先权数据
14/501,095 2014.09.30 US

(62) 分案原申请数据
201580052813.8 2015.06.15

(73) 专利权人 CPS 科技控股有限公司
地址 美国纽约州

(72) 发明人 理查德·M·德克斯特
罗伯特·J·麦克
斯蒂芬·D·卡什

(74) 专利代理机构 上海脱颖律师事务所 31259
专利代理师 脱颖

(51) Int. Cl.
H01M 50/209 (2021.01)
H01M 50/244 (2021.01)

H01M 50/249 (2021.01)

H01M 50/258 (2021.01)

H01M 4/485 (2010.01)

H01M 4/505 (2010.01)

H01M 4/525 (2010.01)

H01M 10/0525 (2010.01)

H01M 10/058 (2010.01)

H01M 10/42 (2006.01)

H01M 10/613 (2014.01)

H01M 10/625 (2014.01)

H01M 10/6563 (2014.01)

(56) 对比文件

CN 102473871 A, 2012.05.23

CN 103201180 A, 2013.07.10

US 2008111508 A1, 2008.05.15

US 2011300427 A1, 2011.12.08

US 2011070475 A1, 2011.03.24

CN 1864329 A, 2006.11.15

US 2012237799 A1, 2012.09.20

CN 103187584 A, 2013.07.03

审查员 赵一凝

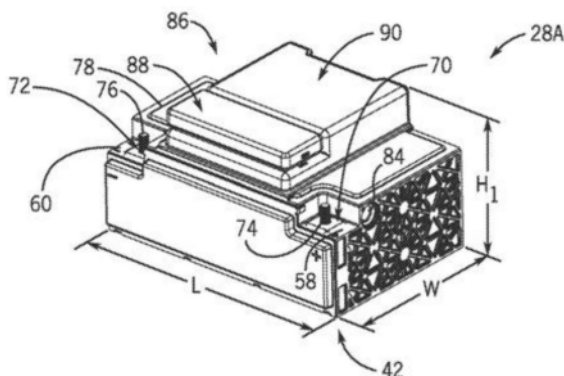
权利要求书6页 说明书14页 附图9页

(54) 发明名称

用于具有不同电气特性的先进电池模块的
模块化方法

(57) 摘要

本发明实施例包括具有多个电化学电池单元的一系列锂电池模块(28A至28C),所述多个电化学电池单元具有不同电气特性,诸如电压和/或容量。所述电池模块各自利用彼此相同的部件、架构、生产方法来构造。所述锂离子电池模块可包括具有第一容量和第一电压的第一电池模块类型、具有第二容量和第二电压的第二电池模块类型并且在一些实施例中,包括具有不同电压和/或容量的额外电池模块类型。所述锂离子电池模块可均具有相同占地面积(42)。



1. 一种锂离子电池模块产品组合,包括:

第一锂离子电池模块产品,所述第一锂离子电池模块产品包括第一外壳,所述第一外壳被配置成接纳第一组棱柱形电化学电池单元,所述第一外壳包括具有第一占地面积的基部;

第二锂离子电池模块产品,所述第二锂离子电池模块产品包括第二外壳,所述第二外壳被配置成接纳第二组棱柱形电化学电池单元,所述第二外壳包括具有第二占地面积的基部,所述第二占地面积与所述第一占地面积大体相同,其中对于所述第一锂离子电池模块产品和所述第二锂离子电池模块产品中的每一者来说,所述第一外壳和所述第二外壳的高度不同;

所述第一组棱柱形电化学电池单元和所述第二组棱柱形电化学电池单元中的每个棱柱形电化学电池单元,所述第一组棱柱形电化学电池单元和所述第二组棱柱形电化学电池单元中的每个棱柱形电化学电池单元符合相同制造规格,所述相同制造规格包括相同化学成分和相同大小制造规格,其中所述第一锂离子电池模块产品的所述第一外壳的大小设定成适合第一数量的所述棱柱形电化学电池单元,所述第二锂离子电池模块产品的所述第二外壳的大小设定成适合第二数量的所述棱柱形电化学电池单元,并且所述棱柱形锂离子电池电化学电池单元的所述第一数量和所述第二数量不同;以及

部件,所述部件被配置成与所述第一锂离子电池模块产品的所述第一外壳的第一区域和所述第二锂离子电池模块产品的所述第二外壳的第二区域可互换地联接,所述第一区域和所述第二区域在所述第一外壳和所述第二外壳上具有对应位置;

其中所述第一外壳和所述第二外壳各自包括一对端子区域和位于所述一对端子区域中的一对端子,所述第一锂离子电池模块产品和所述第二锂离子电池模块产品的相应的一对端子区域具有相同大小并且位于相应的所述第一外壳和所述第二外壳上的对应位置中。

2. 根据权利要求1所述的锂离子电池模块产品组合,其中所述部件是继电器,所述继电器配置成与所述第一锂离子电池模块产品和所述第二锂离子电池模块产品两者可互换地联接,其中所述第一区域包括第一继电器区域,并且所述第二区域包括第二继电器区域,并且所述第一继电器区域和所述第二继电器区域各自包括配置成机械地联接至所述继电器的一组连接器。

3. 根据权利要求1所述的锂离子电池模块产品组合,其中所述部件是控制板,所述控制板具有配置成控制所述第一锂离子电池模块产品和所述第二锂离子电池模块产品的操作参数的控制电路,其中所述第一区域包括第一控制板区域并且所述第二区域包括第二控制板区域,并且所述第一控制板区域和所述第二控制板区域各自包括配置成机械地联接至所述控制板的一组连接器,并且其中所述第一控制板区域和所述第二控制板区域布置在所述第一外壳和所述第二外壳的对应顶部上,所述对应顶部被布置成与所述第一锂离子电池模块产品和所述第二锂离子电池模块产品的相应基部相对。

4. 根据权利要求1所述的锂离子电池模块产品组合,其中所述部件是带倒钩配件,所述带倒钩配件配置成与xEV的通风软管连接,其中所述第一区域包括位于所述第一锂离子电池模块产品的所述第一外壳的侧部上的第一通风区域,并且所述第二区域包括位于所述第二锂离子电池模块产品的所述外壳的侧部上的第二通风区域,所述第一通风区域和所述第二通风区域配置成机械地联接至所述带倒钩配件并且各自布置在相应外壳的对应侧部上,

所述对应侧部位于相应的基部和与相应的基部相对的相应顶部之间。

5. 根据权利要求1所述的锂离子电池模块产品组合,其中所述部件是风扇组件,所述风扇组件具有风扇、风扇盖、风扇过滤器和风扇过滤器盖,其中所述第一锂离子电池模块产品的所述第一外壳和所述第二锂离子电池模块产品的所述第二外壳各自包括配置成机械地联接至所述风扇组件的顶部,并且所述风扇盖的形状顺应于相应顶部的截面周围。

6. 根据权利要求1至5中任一权利要求所述的锂离子电池模块产品组合,其中所述第一外壳和所述第二外壳包括与所述基部相对的相应顶部,所述顶部具有电气布局,所述电气布局包括配置成与控制板和继电器机械地联接的区域,并且所述部件包括顶部盖,所述顶部盖配置成可互换地覆盖所述第一锂离子电池模块产品和所述第二锂离子电池模块产品的所述顶部。

7. 根据权利要求1所述的锂离子电池模块产品组合,其中所述第一外壳和所述第二外壳各自具有包括多个区域的布局,所述多个区域中的每个区域在相应外壳上具有特定位置并且配置成机械地联接至特定部件,并且所述第一锂离子电池模块产品和所述第二锂离子电池模块产品的所述多个区域的所述特定位置和所述特定部件相匹配。

8. 根据权利要求7所述的锂离子电池模块产品组合,其中所述第一锂离子电池模块产品和所述第二锂离子电池模块产品各自包括一组相应的所述特定部件,所述特定部件占60%和95%之间的所述第一锂离子电池模块产品和所述第二锂离子电池模块产品的总零件量。

9. 根据权利要求8所述的锂离子电池模块产品组合,其中所述第一锂离子电池模块产品和所述第二锂离子电池模块产品中的每一者的所述特定部件包括:继电器,所述继电器配置成使相应数量的棱柱形电化学电池单元的电压输出与相应的电池模块产品的端子联接;所述第一外壳和所述第二外壳的对应顶部的顶部盖,所述顶部盖布置成与其相应基部相对;控制板,所述控制板包括电路,所述电路配置成控制所述第一锂离子电池模块产品和所述第二锂离子电池模块产品的操作参数;低电压连接器,所述低电压连接器配置成使所述继电器与xEV联接;以及端子,所述端子配置成提供所述第一锂离子电池模块产品和所述第二锂离子电池模块产品的电压输出。

10. 根据权利要求9所述的锂离子电池模块产品组合,其中所述第一外壳包括第一电池单元插口区域,并且其中所述第二外壳包括第二电池单元插口区域,所述第二电池单元插口区域大于所述第一电池单元插口区域,并且所述第一电池单元插口区域和所述第二电池单元插口区域配置成将所述第一数量的所述棱柱形电化学电池单元和所述第二数量的所述棱柱形电化学电池单元分别保持于所述第一锂离子电池模块产品和所述第二锂离子电池模块产品中。

11. 根据权利要求10所述的锂离子电池模块产品组合,其中所述第一锂离子电池模块产品的所述第一数量的所述棱柱形电化学电池单元电联接成一组,使得所述第一锂离子电池模块产品具有第一电压输出和第一容量,并且其中所述第二锂离子电池模块产品的所述第二数量的所述棱柱形电化学电池单元电联接成一组,使得所述第二锂离子电池模块产品具有第二电压输出和第二容量,其中所述第二电压输出与所述第一电压输出相同,并且所述第二容量大于所述第一容量。

12. 根据权利要求11所述的锂离子电池模块产品组合,其中所述第一电压输出和所述

第二电压输出为12伏,所述第一容量为10安培·小时,并且所述第二容量为20安培·小时。

13. 根据权利要求1所述的锂离子电池模块产品组合,包括第三锂离子电池模块产品,所述第三锂离子电池模块产品包括配置成接纳第三组棱柱形电化学电池单元的第三外壳,所述第三外壳如同所述第一锂离子电池模块产品和所述第二锂离子电池模块产品具有相应基部,所述相应基部具有第三占地面积,并且所述第三外壳的相应高度不同于所述第一锂离子电池模块产品和所述第二锂离子电池模块产品的相应高度;

其中所述第三外壳的大小设定成适合第三数量的所述棱柱形电化学电池单元,并且所述棱柱形电化学电池单元的所述第三数量大于所述第一数量和所述第二数量;以及

其中所述第三外壳包括第三区域,并且所述部件被配置成与所述第一区域、所述第二区域和所述第三区域可互换地联接。

14. 根据权利要求1所述的锂离子电池模块产品组合,其中所述棱柱形电化学电池单元各自具有包括作为阴极活性材料的锂镍钴锰氧化物(NMC)(例如, $\text{LiNi}_{1/3}\text{Co}_{1/3}\text{Mn}_{1/3}\text{O}_2$)的阴极以及包括作为阳极活性材料的LTO($\text{Li}_4\text{Ti}_5\text{O}_{12}$)的阳极。

15. 一种制造锂离子电池模块的方法,所述方法包括:

通过第一工艺生产第一锂离子电池模块,所述第一工艺包括:

将具有一组标准化尺寸的第一数量的棱柱形电化学电池单元设置于第一外壳中,所述第一外壳具有第一基部,所述第一基部具有长度和宽度;以及

电连接所述第一数量的棱柱形电化学电池单元,使得所述第一锂离子电池模块具有第一电压和第一容量;

通过第二工艺生产第二锂离子电池模块,所述第二工艺包括:

将具有所述一组标准化尺寸的第二数量的棱柱形电化学电池单元设置于不同于所述第一外壳的第二外壳中,所述第二外壳具有第二基部,所述第二基部具有所述长度和所述宽度;以及

电连接所述第二数量的棱柱形电化学电池单元,使得所述第二锂离子电池模块具有第二电压和第二容量;

其中所述第一工艺和所述第二工艺共同包括使用一类型的部件,所述部件配置成与所述第一锂离子电池模块的所述第一外壳的第一区域和所述第二锂离子电池模块的所述第二外壳的第二区域可互换地联接,所述第一区域和所述第二区域分别在其第一外壳和第二外壳上具有相同位置。

16. 根据权利要求15所述的制造锂离子电池模块的方法,其中电连接所述第一数量的棱柱形电化学电池单元使得所述第一锂离子电池模块具有所述第一电压和所述第一容量的步骤包括:串联连接所述第一数量的棱柱形电化学电池单元以提供12伏输出和10安培·小时容量,并且其中电连接所述第二数量的棱柱形电化学电池单元使得所述第二锂离子电池模块具有所述第二电压和所述第二容量的步骤包括:以串联连接和并联连接的组合方式连接所述第二数量的棱柱形电化学电池单元以提供12伏输出和20安培·小时容量。

17. 根据权利要求15所述的制造锂离子电池模块的方法,所述方法包括:

通过第三工艺生产第三锂离子电池模块,所述第三工艺包括:

将具有所述标准化尺寸的第三数量的棱柱形电化学电池单元设置于不同于所述第一外壳和所述第二外壳的第三外壳中,所述第三外壳具有第三基部,所述第三基部具有长度

和宽度;以及

电连接所述第三数量的棱柱形电化学电池单元,使得所述第三锂离子电池模块具有第三电压和第三容量;并且

其中棱柱形电化学电池单元的所述第一数量、所述第二数量和所述第三数量不同,并且所述第一基部、所述第二基部和所述第三基部均具有相同长度和宽度。

18. 根据权利要求17所述的制造锂离子电池模块的方法,所述方法包括利用多个部件执行所述第一工艺和所述第二工艺,所述多个部件各自配置成与所述第一锂离子电池模块和所述第二锂离子电池模块以及所述第三锂离子电池模块可互换地联接,但不联接所述第三锂离子电池模块。

19. 根据权利要求18所述的制造锂离子电池模块的方法,其中所述部件包括:继电器,所述继电器配置成使相应数量的棱柱形电化学电池单元的电压输出与相应电池模块的端子联接;相应外壳的顶部的顶部盖,所述顶部盖布置成与相应基部相对;控制板,所述控制板包括电路,所述电路配置成控制所述第一锂离子电池模块和所述第二锂离子电池模块的操作参数;低电压连接器,所述低电压连接器配置成使所述继电器与xEV联接;以及端子,所述端子配置成提供所述第一锂离子电池模块和所述第二锂离子电池模块的电压输出。

20. 根据权利要求18所述的制造锂离子电池模块的方法,所述方法包括利用多个部件执行所述第一工艺、所述第二工艺和所述第三工艺,所述多个部件各自配置成与所述第一锂离子电池模块、所述第二锂离子电池模块和所述第三锂离子电池模块可互换地联接。

21. 根据权利要求17所述的制造锂离子电池模块的方法,其中所述棱柱形电化学电池单元各自具有包括作为阴极活性材料的锂镍钴锰氧化物(NMC) (例如, $\text{Li}_4\text{Ni}_{1/3}\text{Co}_{1/3}\text{Mn}_{1/3}\text{O}_2$)的阴极以及包括作为阳极活性材料的LTO($\text{Li}_4\text{Ti}_5\text{O}_{12}$)的阳极。

22. 根据权利要求15所述的制造锂离子电池模块的方法,其中所述第一工艺和所述第二工艺共同包括:

在制造系统中分别沿着第一路径和第二路径输送所述第一外壳和所述第二外壳;

使所述第一路径和所述第二路径在所述制造系统的第一模块整合区域中汇聚,被配置成与所述第一锂离子电池模块和所述第二锂离子电池模块可互换地联接的所述部件的来源位于所述第一模块整合区域中;

使所述部件中的第一个与所述第一外壳整合以及使所述部件中的第二个与所述第二外壳整合;

使所述第一路径和所述第二路径在所述制造系统的额外模块整合区域中汇聚,被配置成与所述第一锂离子电池模块和所述第二锂离子电池模块可互换地联接的额外部件的来源位于所述额外模块整合区域中;以及

使所述额外部件中的第一个与所述第一外壳整合以及使所述额外部件中的第二个与所述第二外壳整合。

23. 一种制造锂离子电池模块的方法,所述方法包括:

在第一制造路径上提供第一电池模块子组件,所述第一电池模块子组件包括具有第一尺寸、第二尺寸和第三尺寸的第一外壳;

在不同于所述第一制造路径的第二制造路径上提供第二电池模块子组件,所述第二电池模块子组件包括具有所述第一尺寸、所述第二尺寸、以及不同于所述第三尺寸的第四尺

寸的第二外壳；

将所述第一制造路径和所述第二制造路径汇聚至电池单元布置区域，所述电池单元布置区域包括共用电池单元电源；

在所述电池单元布置区域处，

将来自所述共用电池单元电源的第一多个电池单元放置在所述第一电池模块子组件中，以及

将来自所述共用电池单元电源的第二多个电池单元放置在所述第二电池模块子组件中，其中所述第二多个电池单元的数量不同于所述第一多个电池单元的数量；

在所述电池单元布置区域后将所述第一制造路径与所述第二制造路径分岔；

在所述第一制造路径上的第一部件整合区域处，所述第一部件整合区域具有第一部件来源，将所述第一部件来源的第一部件与所述第一电池模块子组件组装；

在所述第二制造路径上的第二部件整合区域处，所述第二部件整合区域具有不同于所述第一部件来源的第二部件来源，将所述第二部件来源的第二部件与所述第二电池模块子组件组装；以及

对所述第一制造路径和所述第二制造路径结束以得到第一电池模块和第二电池模块。

24. 根据权利要求23所述的制造锂离子电池模块的方法，其中所述第一部件整合区域和所述第二部件整合区域是在所述电池单元布置区域后将所述第一制造路径与所述第二制造路径分岔之后的。

25. 根据权利要求23所述的制造锂离子电池模块的方法，其中所述第一部件包括第一型式的部件，并且所述第二部件包括第二型式的部件。

26. 根据权利要求23所述的制造锂离子电池模块的方法，在所述第一制造路径和所述第二制造路径被汇聚时，在所汇聚的路径中的第三部件整合区域处，所述第一部件整合区域具有第三部件来源，

将所述第三部件来源的第三部件与所述第一电池模块子组件组装，以及

将所述第三部件来源的所述第三部件与所述第二电池模块子组件组装。

27. 根据权利要求23所述的制造锂离子电池模块的方法，其中所述电池单元布置区域包括自动化系统，所述自动化系统以特定的方式将电池单元布置在所述第一外壳和所述第二外壳中。

28. 根据权利要求23所述的制造锂离子电池模块的方法，其中所述第一电池模块是第一电压电池模块，并且所述第二电池模块是不同于所述第一电压电池模块的第二电压电池模块。

29. 根据权利要求28所述的制造锂离子电池模块的方法，其中所述第一电压电池模块的电压是12伏，并且所述第二电压电池模块的电压是12伏的倍数。

30. 根据权利要求23所述的制造锂离子电池模块的方法，其中所述第一电池模块是第一容量电池模块，并且所述第二电池模块是不同于所述第一容量电池模块的第二容量电池模块。

31. 根据权利要求30所述的制造锂离子电池模块的方法，其中所述第二容量是所述第一容量的倍数。

32. 根据权利要求23所述的制造锂离子电池模块的方法，其中所述第一尺寸是长度，所

述第二尺寸是宽度,并且所述第三尺寸和第四尺寸分别是第一高度和第二高度。

33.根据权利要求23所述的制造锂离子电池模块的方法,其中在第一制造路径上提供所述第一电池模块子组件包括:

从共享部件来源提供第三部件;

在所述第一制造路径上的第一模制区域处,将所述第一外壳与所述第三部件模制,以及

其中在第二制造路径上提供所述第二电池模块子组件包括:

从所述共享部件来源提供第四部件,所述第四部件与所述第三部件相同;以及

在所述第二制造路径上的第二模制区域处,将所述第二外壳与所述第四部件模制。

用于具有不同电气特性的先进电池模块的模块化方法

[0001] 本申请是申请日为2015年6月15日、国际申请号为PCT/US2015/035771、国家申请号为201580052813.8、发明名称为“用于具有不同电气特性的先进电池模块的模块化方法”的发明专利申请的分案申请。

背景技术

[0002] 本公开总的来说涉及电池和电池模块领域。更具体地,本公开涉及锂离子(Li离子)电池模块的水管理特征。

[0003] 本部分旨在向读者介绍本领域的各个方面,这些方面可涉及下文进行描述和/或要求保护的本公开的各个方面。相信此讨论有助于向读者提供背景信息以有利于较好地理解本公开的各个方面。因此,应当理解,这些陈述应以该角度来解读,并且不视为对现有技术的承认。

[0004] 使用一个或多个电池系统以用于对车辆提供全部或部分动力的车辆可称为xEV,其中术语“xEV”在本文中定义为包括所有下述车辆(其将电力用作其车辆动力的全部或部分)或其任何变型或组合。例如,xEV包括将电力用全部动力的电动车辆(EV)。如本领域的技术人员将理解,也视为xEV的混合动力电动车辆(HEV)将内燃机推进系统和电池供电电动推进系统(诸如48伏(V)或130V系统)相组合。术语HEV可包括混合动力电动车辆的任何变型。例如,全混合动力系统(FHEV)可利用一个或多个电动机、仅利用内燃机或利用两者将动力和其它电力提供至车辆。相比之下,轻度混合动力系统(MHEV)在车辆怠速运转时停用内燃机,并利用电池系统来持续对空气调节单元、收音机或其它电子装置供电,以及在需要推进时重新启动发动机。轻度混合动力系统还可应用一定程度的动力辅助,例如在加速期间,以作为对内燃机的补充。轻度混合动力通常为96V至130V,并且通过与皮带或曲柄集成的起动机发电机回收制动能量。另外,微混合动力电动车辆(mHEV)也使用类似于轻度混合动力“启-停”系统,但是mHEV的微混合动力系统可向内燃机供应动力辅助或者不那样,并且以低于60V的电压操作。出于当前讨论的目的,应当指出的是,mHEV通常技术上不将直接提供至曲柄轴或传动装置的电力用于车辆的动力的任何部分,但是mHEV仍可视作xEV,因为其在车辆怠速运转(其中内燃机停用)时确实使用电力来作为对车辆动力需求的补充并且通过集成式起动机发电机回收制动能量。此外,插电式电动车辆(PEV)为可从外部电源(诸如壁式插座)进行充电的任何车辆,并且存储于可充电电池组中的能量驱动或有助于驱动车轮。PEV为一种亚范畴的EV,其包括全电动或电池电动车辆(BEV)、插电式混合动力电动车辆(PHEV)以及混合动力电动车辆和传统内燃机车辆的电动车辆变型。

[0005] 上文所描述的xEV相比于较传统的燃气动力车辆可提供多个优点,其中较传统的燃气动力车辆仅使用内燃机和传统电气系统,而传统电气系统通常为由铅酸电池供电的12V系统。例如,相比于传统内燃机车辆,xEV可产生较少的不期望的排放产物并且可表现出较高的燃料效率,并且在一些情况下,此类xEV可完全省去汽油的使用,如同某些类型的EV或PEV那样。

[0006] 随着技术持续发展,存在对此类车辆和其它实施方式提供改善的电源(特别是电

池模块)的需求。例如,传统电池模块可在个体设计基础上进行构造,这意味着每个传统电池模块可针对具体实施方式(例如,电压和容量)来设计。因此,每种类型的传统电池模块可使用针对此模块所具体选择的部件。现已认识到,在传统方法中,可能难以针对不同应用构造电池模块,而是将共享方法和共享的部件来源用于这些模块。实际上,现已认识到,可能希望提供利用一组共同(共享)部件和其它共享特征的电池模块。

发明内容

[0007] 下文阐述本文所公开的某些实施例的概述。应当理解,这些方面仅用于向阅读者提供这些特定实施例的简要概述并且这些方面不旨在限制本公开的范围。实际上,本公开可涵盖下文可能未阐述的各个方面。

[0008] 本发明实施例涉及具有多个电化学电池单元(其在本文中也称为电池单元)的一系列电池模块,该多个电化学电池单元具有不同电压和/或容量,其中电池模块各自利用彼此相同的部件、架构、生产方法来构造。例如,在本发明方法的某些实施方式中,电池模块可包括具有第一容量和第一电压的第一电池模块类型、具有第二容量和第二电压的第二电池模块类型并且在一些实施例中包括具有不同电压和/或容量的额外电池模块类型(例如,具有第三容量和第三电压的第三电池模块类型)。

[0009] 例如,在一个方面中,本公开涉及一种锂离子电池模块产品组合,包括第一锂离子电池模块产品,该第一锂离子电池模块产品具有配置成接纳第一组棱柱形电化学电池单元的第一外壳,该外壳包括具有第一占地面积的基部;第二锂离子电池模块产品,该第二锂离子电池模块产品具有配置成接纳第二组棱柱形电化学电池单元的第二外壳,该第二外壳包括具有第二占地面积的基部,该第二占地面积与第一占地面积大体相同。对于第一锂离子电池模块产品和第二锂离子模块产品中的每一者来说,与第一外壳和第二外壳的基部相对的垂直轮廓是不同的,并且第一组和第二组棱柱形电化学电池单元中的每个棱柱形电化学电池单元符合相同制造规格。第一锂离子电池模块产品的第一外壳的大小设定成装配第一数量的棱柱形电化学电池单元,第二锂离子电池模块产品的第二外壳的大小设定成装配第二数量的棱柱形电化学电池单元,并且第一数量和第二数量的棱柱形锂离子电池单元是不同的。锂离子电池模块产品组合还包括配置成可互换地联接于第一锂离子电池模块产品的第一外壳的第一区域和第二锂离子电池模块产品的第二外壳的第二区域的部件,该第一区域和该第二区域在第一外壳和第二外壳上具有对应位置。

[0010] 在另一方面中,本公开还涉及一种制造锂离子电池模块的方法。该方法包括通过第一工艺生产第一锂离子电池模块,该第一工艺包括:将具有一组标准化尺寸的第一数量的棱柱形电化学电池单元设置于第一外壳中,第一外壳具有一定长度和宽度的第一基部;以及电连接第一数量的棱柱形电化学电池单元,使得第一锂离子电池模块具有第一电压和第一容量。该方法还包括通过第二工艺生产第二电池模块,该第二工艺包括:将具有该组标准化尺寸的第二数量的棱柱形电化学电池单元设置于不同于第一外壳的第二外壳中,该第二外壳具有该长度和该宽度的第二基部;以及电连接第二数量的棱柱形电化学电池单元,使得第二锂离子电池模块具有第二电压和第二容量。第一工艺和第二工艺共同包括使用一种类型的部件,该部件配置成可互换地联接于第一锂离子电池模块的第一外壳的第一区域和第二锂离子电池模块的外壳的第二区域,该第一区域和该第二区域分别在其第一外壳和

第二外壳上具有相同位置。

[0011] 在又一方面中,本公开还涉及一种锂离子电池模块产品组合,包括具有第一布局的第一锂离子电池模块产品。第一布局包括第一模块外壳,该第一模块外壳配置成容纳第一组电化学电池单元。第一模块外壳包括:第一顶部,该第一顶部具有配置成提供第一锂离子电池模块产品的电压输出的端子;第一基部,该第一基部设置成与顶部相对并且具有一组尺寸;以及第一电池单元插口区域,该第一电池单元插口区域设置于第一顶部和第一基部之间,该第一电池单元插口区域配置成在一定取向上接纳第一组电化学电池单元。系统还包括具有第二布局的第二锂离子电池模块产品,该第二布局包括第二模块外壳,该第二模块外壳配置成容纳第二组电化学电池单元,该第二组电化学电池单元相比于第一组电化学电池单元具有较大数量的电化学电池单元。第二模块外壳包括:第二顶部,该第二顶部具有配置成提供第二锂离子电池模块的电压输出的端子;第二基部,该第二基部设置成与第二顶部相对并且具有与第一基部相同的一组尺寸;以及第二电池单元插口区域,该第二电池单元插口区域设置于第二顶部和第二基部之间,该第二电池单元插口区域配置成在该取向上接纳第二组电化学电池单元。系统还包括配置成可互换地联接于第一电池模块外壳的多个对应第一区域和第二模块外壳的多个对应第二区域的多个部件,并且第一布局和第二布局使得对应第一区域和第二区域在其相应外壳上具有相同位置。

附图说明

[0012] 图1为根据本公开的一方面的xEV的立体图,其中该xEV具有根据本发明实施例配置成对xEV的各种部件提供电力的电池系统;

[0013] 图2为根据本公开的一方面的xEV的实施例的示意性剖视图,其中该xEV具有利用图1的电池系统的启-停系统,该电池系统具有锂离子电池模块;

[0014] 图3为根据本公开的一方面的图2的锂离子电池模块的实施例的布局的示意图;

[0015] 图4为根据本公开的一方面的图2的锂离子电池模块的实施例的立体图,其中该锂离子电池模块具有可用于其它型式的锂离子电池模块中的各种部件;

[0016] 图5为根据本公开的一方面的图2的锂离子电池模块的实施例的立体图,其中该锂离子电池模块具有可用于其它型式的锂离子电池模块的各种部件;

[0017] 图6为根据本公开的一方面的图2的锂离子电池模块的实施例的立体图,其中该锂离子电池模块具有可用于其它型式的锂离子电池模块的各种部件;

[0018] 图7为表示根据本公开的一方面的制造系统的实施例的框图,其中该制造系统配置成生产具有多个共同部件的一组锂离子电池模块;

[0019] 图8为表示根据本公开的一方面的图7的制造系统的一区域的实施例的框图,其中各种共享部件可并入到多种不同锂离子电池模块中;

[0020] 图9A和图9B为根据本公开的一方面的图4和图5的锂离子电池模块的实施例的组合分解立体图并且突显了模块之间的各种共享部件;

[0021] 图10A和图10B为根据本公开的一方面的图4和图6的锂离子电池模块的实施例的组合分解立体图并且突显了模块之间的各种共享部件。

具体实施方式

[0022] 下文将描述一个或多个具体实施例。为提供这些实施例的简洁描述,本说明书未描述实际实施方式的全部特征。应当理解,在任何此类实际实施方式的开发中,如在任何工程或设计项目中,必须做出许多专门针对实施方式的决策以实现开发者的特定目标,诸如符合系统相关和业务相关约束条件,这些约束条件可能会随着实施方式的不同而有所改变。此外,应当理解,此类开发工作可为复杂的并且耗时的,然而对于受益于本公开的普通技术人员而言将为设计、制作和制造的例行任务。

[0023] 在介绍本公开的各种实施例的要素时,冠词“一”和“该”旨在意指存在一个或多个所述要素。术语“包括”、“包含”和“具有”旨在为包容性的,并且意指可存在不同于所列要素的额外要素。另外,应当理解,对本公开的“一个实施例”或“一实施例”的引用并非旨在解释为排除也并有所述的特征的额外实施例的存在。

[0024] 本文所描述的电池系统可用于向各种类型的电动车辆(xEV)和其它高电压能量存储/消耗应用(例如,电网电力存储系统)提供电力。此类电池系统可包括一个或多个电池模块,每个电池模块具有外壳和多个电池单元(例如,锂离子(Li离子)电化学电池单元),该多个电池单元布置于外壳内以提供可用于对例如xEV的一个或多个部件供电的特定电压和/或电流。作为另一个实例,根据本发明实施例的电池模块可与固定式电力系统(例如,非机动车系统)合并或将电力提供至该固定式电力系统。

[0025] 本发明实施例涉及一种锂离子电池模块产品组合,包括具有多个电化学电池单元(其也可称为电池单元)的一系列电池模块产品,该多个电化学电池单元具有不同电气特性,诸如电压和/或容量,其中电池模块产品各自利用彼此相同的部件、架构、生产方法来构造。例如,在本发明方法的某些实施方式中,电池模块产品(在本文也个别地称为“电池模块”并且共同地称为“多个电池模块”)可包括具有第一容量和第一电压的第一电池模块类型(例如,第一电池模块产品)、具有第二容量和第二电压的第二电池模块类型(例如,第二电池模块产品)并且在一些实施例中包括具有不同电压和/或容量的额外电池模块类型(例如,具有第三容量和第三电压的第三电池模块类型或产品)。

[0026] 同样,电池模块类型(例如,电池模块产品)可在电压和/或容量方面不同,但可具有多个类似部件,这些类似部件可以模块化方式用于不同设计中的任一者中。例如,这些模块化部件可包括但不限于,电池单元、端子、汇流条连接件、分流桥、侧部螺塞、风扇、低电压连接器、继电器、印刷电路板(PCB)和风扇过滤器。

[0027] 不仅在不同电池模块类型或产品中使用相同类型的部件,而且电池模块类型还包括外壳,虽然这些外壳在其可容纳的电池单元的数量方面不同,但是最终包括以大体相同的方式执行相同功能的特征。即,不同电池模块类型包括关于其相应外壳的类似设计概念,包括类似部件的类似插口并且在一些实施例中包括类似布局。

[0028] 尽管可存在两种、三种或更多种不同电池模块类型(例如,取决于电池模块中所利用的电池单元的数量和它们连接的方式),但是本发明实施例是在两个或三个电池模块(其也为如本文所描述的电池模块产品)的背景下描述的。例如,两个电池模块可具有类似电压额定值但具有不同容量,并且第三电池模块可具有不同电压但具有与其它两个电池模块中的一者相同的容量。然而,本公开涵盖重叠的电压和/或容量的任何组合。

[0029] 如上文所阐述,在某些xEV背景(诸如非机动车或静止耗能应用,等等)中,锂离子

电池模块的12V输出可为期望的对某些类型的部件(例如,传统上由传统车辆中的传统铅酸电池供电的类似类型的部件)供电,而48V输出可较适于对可能需要较高电压的其它类型的部件(诸如空气调节系统)供电。据此,现已认识到,本发明电池模块实施例可特别适用于这些类型的电池模块。

[0030] 通过非限制性实例的方式,根据本文所描述的模块化方法所构造的不同电池模块可包括具有12V电压和10安培·小时(Ah)容量的第一电池模块类型、具有12V电压和20Ah容量的第二电池模块类型以及具有48V电压和10Ah容量的第三电池模块类型。

[0031] 为便于说明,图1为车辆10的实施例的立体图,车辆10可利用再生制动系统。虽然下述讨论相关于具有再生制动系统的车辆给出,但是本文所描述的技术可适于以电池捕获/存储电能的其它车辆,所述其它车辆可包括电动车辆和燃气动力车辆。

[0032] 现已认识到,可期望的是,非传统电池系统12(例如,锂离子汽车电池)很大程度上与传统车辆设计兼容。在这方面,本发明实施例包括用于xEV和包括xEV的系统的各种类型的电池模块。因此,电池系统12可放置于车辆10中原本容纳传统电池系统的位置中。例如,如图示,车辆10可包括电池系统12,电池系统12类似于典型内燃机车辆的铅酸电池进行布置(例如,在车辆10的发动机盖之下)。此外,如下文将更详细地描述,电池系统12可布置成便于管理电池系统12的温度。例如,在一些实施例中,将电池系统12布置在车辆10的发动机盖之下可使空气导管能够将气流引导于电池系统12之上并且冷却电池系统12。

[0033] 电池系统12的更详细视图示出于图2中。如图所描绘,电池系统12包括储能器部件14,储能器部件14联接至点火系统16、交流发电机18、车辆控制台20,并且选择性地联接至电动机22。一般来讲,储能器部件14可捕获/存储车辆10中所生成的电能,并且输出电能以对车辆10中的电气装置供电。

[0034] 换句话说讲,电池系统12可将电力供应至车辆电气系统的部件,这些部件可包括散热器冷却风扇、气候控制系统、电力转向系统、活动悬架系统、自动泊车系统、电动油泵、电动增压器/涡轮增压器、电动水泵、加热挡风玻璃/除霜器、车窗升降电机、阅读灯、胎压监测系统、天窗电机控制器、电动座椅、警示系统、信息娱乐系统、导航特征、车道偏离警报系统、电动驻车制动器、外部灯,或其任何组合。示例性地,在所描绘的实施例中,储能器部件14将电力供应至车辆控制台20和点火系统16,点火系统16可用于起动(例如,曲柄起动)内燃机24。

[0035] 另外,储能器部件14可捕获由交流发电机18和/或电动机22所生成的电能。在一些实施例中,交流发电机18在内燃机24运行时可生成电能。更具体地,交流发电机18可将内燃机24的旋转所产生的机械能转换成电能。作为附加或替代,当车辆10包括电动机22时,电动机22通过将车辆10的移动(例如,车轮的旋转)所产生的机械能转换成电能可生成电能。因此,在一些实施例中,储能器部件14可捕获由交流发电机18和/或电动机22在再生制动期间所生成的电能。因此,交流发电机和/或电动机22在本文中一般称为再生制动系统。

[0036] 为便于捕获和供应电能,储能器部件14可经由总线26电联接至车辆的电力系统。例如,总线26可使储能器部件14能够接收由交流发电机18和/或电动机22所生成的电能。另外,总线可使储能器部件14能够将电能输出至点火系统16和/或车辆控制台20。因此,当使用12伏电池系统12时,总线26可承载通常在8伏至18伏之间的电力。

[0037] 另外,如图所描绘,储能器部件14可包括多个电池模块。例如,在所描绘的实施例

中,储能器部件14包括锂离子(例如,第一)电池模块28和铅酸(例如,第二)电池模块30,其各自包括一个或多个电池单元。在其它实施例中,储能器部件14可包括任意数量的电池模块。另外,虽然锂离子电池模块28和铅酸电池模块30描绘为彼此邻近,但是它们可布置在车辆周围的不同区域中。例如,铅酸电池模块可位于车辆10的内部或其附近,而锂离子电池模块28可位于车辆10的发动机盖之下。

[0038] 在一些实施例中,储能器部件14可包括多个电池模块以利用多种不同电池化学成分。例如,当使用锂离子电池模块28时,电池系统12的性能可改善,因为锂离子电池化学成分相比于铅酸电池化学成分一般具有较高的库仑效率和/或较高的充电接受速率(例如,较高的最大充电电流或充电电压)。因此,电池系统12的捕获、存储和/或配电效率可改善。

[0039] 为便于控制电能的捕获和存储,电池系统12可额外包括控制模块32。更具体地,控制模块32可控制电池系统12中的部件的操作,诸如储能器部件14、交流发电机18和/或电动机22内的继电器(例如,开关)。例如,控制模块32可调节由每个电池模块28或30所捕获/供应的电能的量(例如,以对电池系统12降低额定值和重新设定额定值),执行电池模块28和30之间的负载平衡,确定每个电池模块28或30的充电状态,确定每个电池模块28或30的温度,控制由交流发电机18和/或电动机22所输出的电压,等等。

[0040] 因此,控制单元32可包括一个或多个处理器34和一个或多个存储器36。更具体地,一个或多个处理器34可包括一个或多个专用集成电路(ASIC)、一个或多个现场可编程门阵列(FPGA)、一个或多个通用处理器,或其任何组合。另外,一个或多个存储器36可包括易失性存储器(诸如随机存取存储器(RAM))和/或非易失性存储器(诸如只读存储器(ROM)、光驱、硬盘驱动器或固态驱动器)。在一些实施例中,控制单元32可包括车辆控制单元(VCU)的部分和/或独立电池控制模块。此外,如图所描绘,锂离子电池模块28和铅酸电池模块30在其端子两端并联连接。换句话讲,锂离子电池模块28和铅酸模块30可经由总线26并联联接至车辆的电气系统。

[0041] 应当指出的是,当前公开的实施例可适用于具有上文所描述和下文所详细描述的不同配置和/或取向的任何电池模块。本领域的普通技术人员将认识到,用于描述根据本公开的电池模块的部件和实例不应视为将本公开仅限制于那些部件和实例。相反,所公开实例仅旨在用作非限制性实例以便于本公开的讨论。

[0042] 如上文所阐述,根据本公开,不同类型的锂离子电池模块28(例如,包括不同锂离子电池模块产品的锂离子电池模块产品组合)可利用相同类型的部件并且可具有类似几何特征(例如,布局、总体架构)。图3中示出了锂离子电池模块28的布局的示例实施例。具体地,锂离子电池模块28的所示实施例包括外壳40,外壳40旨在表示单件式外壳或多件式外壳(例如,两件、三件或更多件)。为便于讨论,外壳40的不同部段(其可对应于整体锂离子电池模块28的部段或者不那样)可定义如下:基部42,其也可称为底部部分并且当处于操作中(例如,在xEV 10中)时大体限定锂离子电池模块28的占地面积;侧部,包括左侧部44和右侧部46;以及顶部区域或顶部48。顶部48大体与基部42相对,其中侧部大体在底部与顶部之间延伸。在所示实施例中,左侧部44和右侧部46参考电池单元插口区域50来确定,电池单元插口区域50可视为对应于锂离子电池模块28的前端部52。如下文进一步详细地描述,电池单元插口区域50配置成在特定取向上接纳多个电池单元(例如,棱柱形电化学反应单元)。锂离子电池模块28的后端部54可视为对应于与电池单元插口区域50相对(并且因此,与前端

部52相对)的端部。根据本发明实施例,锂离子电池模块28的这些不同部段在多种型式间可具有大体相同的布局和/或配置,这意味着类似部件(例如,来自相同来源的部件)(称为相同类型的部件)可位于这些区域中。应当指出的是,图3的电池模块28旨在表示锂离子电池模块的多个型式(例如,产品组合的个别产品),也称为实施例或类型,这些锂离子电池模块具有相对于电池模块的所有其它特征位于电池模块的相同(例如,从位置的角度来看,是相对应的)部分中的相同区域。例如,图3的锂离子电池模块28的区域旨在表示对应于电池模块28的第一、第二、第三、第四……以此类推的相应实施例的外壳40的第一、第二、第三、第四……以此类推的区域。

[0043] 根据本公开,短语“共同部件”或“共享部件”旨在代表可互换地联接以用于一组不同类型的锂离子电池模块28中的部件,其中该部件是从共同来源提供的。例如,一个特定部件(诸如特定继电器、特定汇流条、特定电池单元等)的来源可互换地用于本文所阐述的不同类型的锂离子电池模块28中。即,共同或共享部件为可互换的,并且具有其共同来源的制造公差范围内的尺寸。

[0044] 根据本公开的一方面,不同型式的锂离子电池模块28的一个共同布局可包括顶部区域48的电气布局56。例如,如图示,电气布局56可包括对应于锂离子电池模块28的第一端子和第二端子(例如,端子对,示出于图4中)的相应位置的第一端子区域58和第二端子区域60,这些端子配置成提供相应锂离子电池模块28的电气输出。所示电气布局56还包括对应于控制板(其中该控制板的实例示出于图9A、图9B、图10A和图10B中)的位置的控制板区域62以及对应于继电器的位置的继电器区域64。继电器的实例示出于图9A、图9B、图10A和图10B中。应当指出的是,区域58、60、62、64不仅为对应于这些部件的位置,而且可包括某些特征(例如,插口区域、连接器、柱、电迹线),这些特征使该特定区域能够与这些部件连接,并且在某些实施例中,使它们能够以特定方式连接并容纳所述部件。

[0045] 锂离子电池模块28的侧部(例如,外壳40)也可以这种方式来配置。例如,左侧部44和/或右侧部46(相对于电池单元插口区域50横向地布置)可包括通风区域66,通风区域66对应于其中气体可被排出模块14的位置。通风区域66可包括一个或多个特征,该一个或多个特征配置成与例如用于车辆的软管连接的通风螺塞、通风适配器等连接。应当指出的是,所公开的实施例不限于这些区域和上文所阐述的特定部件。相反,可存在其它特征,包括但不限于下文进一步详细描述的那些。例如,根据本发明实施例所配置的锂离子电池模块28还可包括具体地配置成与其它部件(诸如风扇、风扇过滤器、风扇盖、热管理特征等)联接的区域。

[0046] 如上文所阐述,锂离子电池模块28的基部42大体限定其占地面积。关于车辆整合,这可为重要设计考虑因素,因为基部42的某些大小由于例如空间约束可为期望的以用于整合到特定车辆中。实际上,在图1和图2的xEV 10为微混合动力的实施例中,可期望的是,基部42具有这样的大小:使锂离子电池模块28的位置能够相对靠近铅酸电池、靠近交流发电机等。因此,锂离子电池模块28可为允许车辆整合的大小,作为一个实例,在xEV 10的发动机盖之下或位于位置朝向xEV 10的前部的笼架内。

[0047] 有鉴于此,本公开的一方面提供了一些实施例,其中第一类型、第二类型和第三类型的锂离子电池模块28可具有大体相同的基部配置(例如,大体相同的占地面积)。这方面可参考图4、图5和图6来进一步理解,这些图分别描绘锂离子电池模块28A的第一实施例、锂

离子电池模块28B的第二实施例和锂离子电池模块28C的第三实施例。同样,基部42可由电池模块外壳40的最终安装至xEV 10或置于xEV 10的表面上(例如,最靠近于地面/地板)的部分的尺寸来表示。根据一个实施例,相应外壳40具有多个基部42,基部42各自具有相同尺寸。

[0048] 基部42可大体对应于锂离子电池模块28的长度(L)和宽度(W),并且锂离子电池模块28的第一、第二和第三实施例的相应基部的长度和宽度可相同,这旨在将制造公差考虑在内。另外,虽然锂离子电池模块28旨在表示具有锂离子电化学电池单元的先进电池模块,但是基部42可对应于针对传统铅酸电池(例如,铅酸电池模块30)所建立的多个群组表示中的任一者(例如,国际电池协会(BCI)组号、德国工业标准(DIN码)、欧洲标准(EN)码)。这一组建立的标准每个群组(例如,组号)具有对应于特定群组牌号的特定电池的基部的标准长度和宽度。本文所描述的二次锂离子电池模块可具有大体匹配或符合至少已知铅酸电池标准(例如,BCI群组、DIN码或EN码)的基部的标准尺寸要求的尺寸或者不那样。

[0049] 作为一个实例,图4至图6的锂离子电池模块28的第一、第二和第三实施例的大小可设定成具有H5(DIN码)基部,其为242mm长×175mm宽。H5基部还通常称为LN2基部。然而,锂离子电池模块28的基部42可具有适于大体匹配铅酸电池的特定基部的任何长度和宽度。尽管已针对铅酸电池而被标准化,但是难以利用锂离子电化学电池单元技术来符合此类标准,特别是当考虑到锂离子电池模块(诸如本文所描述的那些)可能与传统铅酸电池中找不到的设备(诸如智能控制特征、热管理特征、先进通风特征,等等)相关联时。然而,本公开不限于与铅酸标准相同的大小的锂离子电池模块28的基部42。相反,锂离子电池模块28的相应基部42可具有任何大小,该大小在某些实施例中针对不同锂离子电池模块28可相同。作为非限制性实例,长度L可为150mm和450mm之间的值,并且宽度W可为100mm和200mm之间的值,其中这些值针对所有模块化锂离子电池模块28而匹配。

[0050] 虽然图4至图6的锂离子电池模块28具有带有相同配置或布局的方面或特征(例如,大体相同的基部42或大体相同的横向端子布置),但是应当指出的是,其相应高度(例如,与外壳的相应基部相对的垂直轮廓)可不同,这取决于例如其电力部件。例如,在图4中,锂离子电池模块28可具有第一输出电压(例如,12V)和第一容量(例如,10安培·小时(Ah))。在图5中,锂离子电池模块28可具有与第一输出电压相同的第二输出电压,但具有大于第一容量的第二容量(例如,20Ah)。从电力部件的角度来看,图5的锂离子电池模块28与图4的第一锂离子电池模块28不同之处在于在其相应外壳40中的总体电化学电池单元的数量。在一个实施例中,图4的锂离子电池模块28A的第一实施例可包括以串联布置电连接的第一数量(例如,6个)的电化学电池单元,而图5的锂离子电池模块28B的第二实施例(其具有较大的容量(例如,两倍容量))具有利用串联和并联电连接的组合连接的第二数量(例如,12个)的相同类型的电化学电池单元。电化学电池单元在外壳40内的布置(其在下文进一步详细地描述)为致使图4的锂离子电池模块28的相应垂直轮廓或高度H1和图5的锂离子电池模块28的垂直轮廓或相应高度H2不同的主要因素。对于图4中的锂离子电池模块28来说,其电池单元插口区域50和因此其外壳40配置成(例如,大小设定成)接纳(例如,装配)符合一组制造规格的第一数量的棱柱形电化学电池单元,而图5的锂离子电池模块28具有外壳40的实施例,外壳40配置成(例如,大小设定成)接纳(例如,装配)第二数量的棱柱形电化学电池单元,第二数量大于第一数量。

[0051] 相比于图4和图5的锂离子电池模块28,图6的锂离子电池模块28C的第三实施例具有显著较大的垂直轮廓或高度H3。这至少部分地由于锂离子电池模块28为了达到较高电压所需的额外数量的电化学电池单元(例如,利用串联连接的第三数量(诸如20个)的相同类型的电化学电池单元而达到48V)。即,锂离子电池模块28C的第三实施例的外壳40可配置成(例如,大小设定成)接纳(例如,装配)第三数量的棱柱形电化学电池单元。应当指出的是,图4至图6的不同锂离子电池模块28均利用具有标准化尺寸的锂离子电化学电池单元,这些标准化尺寸为旨在针对特定电化学电池单元类型来生产的尺寸,并且旨在容许制造公差。例如,在一些实施例中,电化学电池单元可为具有与特定公差相关的标准化尺寸的棱柱形电化学电池单元。

[0052] 如根据本公开将理解,本文所描述的锂离子电池模块28不仅从其电化学电池单元和其占地面积(例如,基部42)的角度来看,而且从其架构和共同部件的角度来看,都可以是模块化的。例如,每个锂离子电池模块28的基部42位于与锂离子电池模块28的一组端子的位置大体相对的端部处,该组端子示出为第一端子70(例如,正端子)和第二端子72(例如,负端子),这些端子分别布置在第一端子区域58和第二端子区域60中。端子70、72可包括单个部件或不同锂离子电池模块28共同的一组部件(例如,相同类型并且配置成可互换地联接至不同锂离子电池模块28的一组部件)。另外,根据某些实施例,第一端子区域58和第二端子区域60具体地配置成将第一端子70和第二端子72的端子柱74、76(例如,端子柱的端部)布置在与图4的第一锂离子电池模块28的顶部盖78、图5的锂离子电池模块28B的第二实施例的顶部盖80(其可与顶部盖78相同)和图6的锂离子电池模块28C的第三实施例的顶部盖82大体相同的水平。就此而言,端子柱74、76可不突出超过锂离子电池模块28的外表面,这可减小端子74、76将经受可能潜在地损坏锂离子电池模块28的切向力、短路等的可能性。在一些实施例中,端子区域58、60针对不同锂离子电池模块28在体积或长度、宽度、高度或其任何组合中的任一者的方面可以是相同的尺寸,以落在制造公差范围内。在某些实施例中,顶部盖(例如,顶部盖78)可配置成可互换地覆盖图4和图5的锂离子电池模块28A和28B的顶部。

[0053] 在图4至图6的所示实施例中,紧邻第一端子区域58的是通风区域66,通风区域66包括通风螺塞84,通风螺塞84为不同锂离子电池模块28的共同部件。通风螺塞84可配置成在外壳40的内部部分达到压力阈值(例如,由于电池单元破裂)之后打开锂离子电池模块28的通风孔。

[0054] 图4和图5中的锂离子电池模块28的第一实施例和第二实施例分别可包括额外共享部件。例如,图4和图5的锂离子电池模块28的第一实施例和第二实施例分别可包括共同风扇组件86,共同风扇组件86可包括过滤器部分88和风扇部分90,过滤器部分88包括风扇过滤器,风扇部分90包括风扇。图4和图5的锂离子电池模块28的第一实施例和第二实施例的共同风扇组件86还可包括盖,该盖被具体地配置(例如,被成形和大小设定,并且使其具有具体连接特征)以联接于图4和图5的第一和第二锂离子电池模块28的相应顶部48。

[0055] 现已认识到,在锂离子电池模块28的不同实施例(即,类型、型式)之间使用可互换的且模块化的部件的能力可导致根据较有效的工艺(诸如由图7所示的制造系统100的实施例来执行)制造锂离子电池模块28的能力。此类工艺相比于传统制造工艺可较有效,因为不同类型的锂离子电池模块可利用共享组件区域、共享部件来源等来形成,这可减少资金成

本并且提高制造速度。共享组件区域和共享部件来源可包括制造公差范围内的相同类型、大小和整体配置的共同部件,所述共同部件可用于不同类型的锂离子电池模块(例如,具有不同输出电压、不同容量等的锂离子电池模块28)中的任一者或其组合中。

[0056] 如图所描绘,制造系统100可包括使用一组初始的共享来源部件102,该组初始的共享来源部件102可包括例如可整合到不同锂离子电池模块28的相应外壳40中的部件。例如,不同锂离子电池模块28所共享的包覆模制部件(诸如端子、结构支撑部件等)可并入到系统100的此特定部分中。

[0057] 初始共享来源部件102可分配于制造系统100中可生产外壳40的不同区域之间。例如,初始共享来源部件102(例如,与外壳嵌入模制的共同散热板)可分配至其中可模制锂离子电池模块28A的第一实施例的外壳40的第一外壳模制区域104,分配至其中可模制锂离子电池模块28B的第二实施例的外壳40的第二外壳模制区域106和/或分配至其中可模制锂离子电池模块28C的第三实施例的外壳40的第三外壳模制区域108。从这些区域,可将不同模块外壳40提供至各种模块部件整合区域110,其中模块的不同部分被提供至外壳40以用于模块完成。

[0058] 模块部件整合区域110可包括(如图示)电池单元(电化学电池单元)共享来源112,电池单元共享来源112将相同类型的电池单元(例如,具有相同制造规格的棱柱形锂离子电池单元)提供至其相应电池单元插口区域50中的不同模块外壳40。可类似地提供其它共享来源部件114,包括风扇、风扇盖、风扇过滤器、印刷控制板、汇流条、通风螺塞,等等。提供于区域114处的非共享来源部件116可包括特定大小的部件,诸如整合的汇流条和电压感测载体组件、某些类型的继电器、前盖、热间隙垫,等等。由于这些各种部件整合到三个不同外壳40中,例如分别对应于模块28A至28C的锂离子电池模块28的第一、第二和第三实施例被生产出来。

[0059] 图8中描绘了部件整合区域110的示例实施例。如图示,区域110包括第一路径124、第二路径126和第三路径128,第一路径124输送电池模块28A的第一实施例的中间产品,第二路径126输送电池模块28B的第二实施例的中间产品,并且第三路径128输送电池模块28C的第三实施例的中间产品,其中术语“中间产品”是指电池模块的未完成型式(例如,电池模块外壳40将具有其一些但非全部的相应部件)。作为实例,路径124、126、128可对应于横贯区域110的全部或一部分的一个或多个输送路径,诸如输送带等。

[0060] 所示实施例包括沿着第一路径124引入的第一型式的电池模块外壳130,沿着第二路径126引入的第二型式的电池模块外壳132和沿着第三路径128引入的第三型式的电池模块外壳134。第一、第二和第三型式的电池模块外壳130、132、134可对应于例如分别示出于图4、图5和图6中的所形成的型式的电池模块外壳40。如此形成的型式可例如是在将外壳模制于图7的第一外壳模制区域104、第二外壳模制区域106和第三模制区域108中之后提供的。

[0061] 在系统100的部件整合区域110中,路径124、126、128可在其中共同部件被引入至不同模块的区域中汇聚,同时这些路径在其中特定大小的部件或其它非共享部件被引入至模块28的区域中分岔。例如,如图示,路径124、126、128将外壳40输送至利用电池单元来源112的电池单元布置区域136。在某些实施例中,电池单元布置区域136包括自动化系统,该自动化系统针对电池模块28的不同实施例以特定方式(例如,以具体取向和具体数量)将电

池单元布置在外壳130、132、134中。

[0062] 然后,路径124、126、128可彼此分岔以使第一部件整合区域的相应部段隔开,所述部段描绘为针对路径124的区域138A、针对路径126的区域138B和针对路径128的区域138C。区域138A至138C利用未由不同锂离子电池模块28共享的部件的不同来源,包括针对区域138A的第一型式的第一非共享部件140A、针对区域138B的第二型式的第一非共享部件140B和第三型式的第一非共享部件140C。作为实例,不同型式的第一非共享部件可包括特定大小的部件,诸如每个锂离子电池模块28的整合汇流条和电压感测组件的结构支撑件(载体)、每个锂离子电池模块28的前盖,等等。应当指出的是,根据本发明实施例,通过从共同来源(即,具有制造公差范围内的相同尺寸和配置的一组相同类型的部件的来源)分配共享部件,可避免不同的部分电池模块组件在共享部件的区域上的输送。

[0063] 所示部件整合区域110还可包括额外区域,其中共同(即,可互换地联接的)部件被提供至不同类型的锂离子电池模块28。此类实施例旨在由利用第二共享部件148(和/或其来源)的第二部件整合区域146表示,其中不同类型的锂离子电池模块28可装配有共同部件,诸如相同风扇组件、相同汇流条、相同电气连接器,等等。应当指出的是,不同型式的锂离子电池模块28的此类模块性可由于所有锂离子电池模块28具有针对这些不同共同部件的对应区域(例如,具有特定形状的凹部),这些不同共同部件包括具体地配置成接纳共享部件的连接器、插口、空间等。另外,部件集成区域110可包括更多区域,其中来自这些部件的共享或非共享来源的额外部件可用于使部件与锂离子电池模块28整合。

[0064] 本文所描述的锂离子电池模块28的模块化方面可参考图9A、图9B、图10A和图10B来进一步理解,图9A、图9B、图10A和图10B分别描绘了锂离子电池模块28A、28B和28C的第一、第二和第三实施例的分解立体图。具体地,如图9A和图9B所示,第一锂离子电池模块28A和第二锂离子电池模块28B之间的比较结果展示了两个模块28具有类似架构并且具有多个共享部件。

[0065] 从第一锂离子电池模块28A和第二锂离子电池模块28B的相应外壳40A和40B开始,可看出,虽然两者的相应高度H1、H2(图4和图5)不同,但是它们实际上具有极其相似的配置。例如,锂离子电池模块28A的第一实施例的外壳40A和锂离子电池模块28B的第二实施例的外壳40B各自具有包括多个区域(例如,端子区域、继电器区域等)的布局。该多个区域中的每个区域具有相应外壳40A、40B上的特定位置,并且配置成机械地联接至特定部件,诸如控制板、继电器、螺塞等。锂离子电池模块28A、28B的第一和第二实施例的多个区域的特定位置和特定部件相匹配(例如,具有相同对应位置和相同类型的部件)。

[0066] 例如,所示锂离子电池模块28A、28B包括共同电化学反应单元160,这意味着锂离子电池模块28的不同实施例中所用的电化学反应单元160具有规定公差范围内的相同制造规格(包括相同化学成分(例如,阴极和阳极电极活性材料、电解质、添加剂))和相同大小制造规格。根据本公开的一方面,现已认识到,某些类型的电化学反应单元可使此类方法比其它方法有益。例如,在一个实施例中,电化学反应单元160可具有阳极活性材料(例如,包括 $\text{Li}_4\text{Ti}_5\text{O}_{12}$,其为钛酸锂(LTO))和阴极活性材料(例如,包括 $\text{LiNi}_{1/3}\text{Co}_{1/3}\text{Mn}_{1/3}\text{O}_2$,其为镍钴锰氧化物(NMC))的特定组合,这些活性材料防止电化学反应单元160膨胀超过预定阈值。例如,在所实施实施例中,电化学反应单元160具有棱柱形壳体162。棱柱形壳体162服从一组制造规格(包括其所有尺寸的大小)并且可符合该组制造规格。

[0067] 棱柱形壳体162包括顶部壳体部分164,其中一组电池单元端子166、168(例如,电池正单元端子和电池单元负端子)位于顶部壳体部分164中。一个或多个电池单元通风孔170也可位于顶部壳体部分164上。电化学电池单元160中的每一者的该组电池单元端子166、168使电池单元能够电连接至各种电气部件(包括彼此电连接),电连接至锂离子电池模块28的端子70、72并且电连接至负载(锂离子电池模块28可联接至该负载)。电池单元通风孔170配置成使气体能够在某些条件下通风。

[0068] 棱柱形电池单元壳体162还包括底部壳体部分172、第一倒圆侧部174和第二倒圆侧部176以及第一面178和第二面180,底部壳体部分172布置成与顶部壳体部分164相对,第一倒圆侧部174和第二倒圆侧部176邻近电池单元端子166、168在底部壳体部分172和顶部壳体部分164之间延伸,并且第一面178和第二面180在每个电池单元160的相对端部处联接第一倒圆侧部174和第二倒圆侧部176。在一些实施例中,电化学电池单元160在外壳40内的当前所示的取向可有利于当前所公开的配置。具体地,电化学电池单元160(其在图9A、图9B、图10A和图10B为棱柱形的)位于外壳40中,其中其相应多组端子166、168从电池单元插口区域50指向外。另外,电化学电池单元160在锂离子电池模块28内搁靠在其两个面178、180中的一者上,并且电化学电池单元呈堆叠布置,其中面178、180在具有多个(即,一个以上)电化学电池单元160的特定列182中彼此大体平行取向。在图9A、图9B、图10A和图10B所示的实施例中,电化学电池单元160布置成两个这样的列182,其中行的数量取决于总电化学电池单元160的数量。

[0069] 此类布置可为期望的,例如,以在锂离子电池模块28的不同实施例之间维持基部42的标准尺寸。实际上,现已认识到,电池单元化学成分(例如,NMC/LTO电化学电池单元)、电池单元形状(例如,棱柱形)和电池单元大小的组合可提供传统上尚未用于实现本文所阐述的技术效果的优点。例如,现已认识到,NMC/LTO电化学电池单元能够针对外壳来限定总电池单元体积,并且电池模块28的其余布局能够相对于此体积来限定。

[0070] 如上文所指出,锂离子电池模块28的端子70、72在上文关于图4至图6所描述的不同实施例中均相同。另外,锂离子电池模块28的所示通风孔配置也相同,其中电池模块28可使用相同类型的封闭件、固定件和通风特征,诸如一组共同螺纹和螺钉、共同侧部螺塞190和共同通风开口192(其中对应大小的共同带倒钩配件194可用于使通风开口192能够联接至xEV 10的通风软管,其中xEV示出于图2中)。作为实例,锂离子电池模块28A、28B的第一和第二实施例可各自包括一组相应的共同部件,并且所述共同部件可占60%和95%之间的锂离子电池模块28A、28B的第一实施例和第二实施例的总零件量。例如,共同部件可占60%和90%之间、65%和85%之间或70%和80%之间的锂离子电池模块28A、28B的总零件量。

[0071] 另外,应当指出的是,本文所描述的不同锂离子电池模块28的相应布局大体相同。例如,锂离子电池模块28的不同实施例的部件的相对位置针对每个模块28相同(即,相匹配)。这包括例如上文关于图3所描述的区域。

[0072] 关于其电气部件,锂离子电池模块28的第一和第二实施例包括共同继电器200和共同的一组电子器件202,共同继电器200配置成将端子中的一者(例如,第一端子70)电联接至电气负载以及与电气负载断开。电子器件202可包括相同形状和大小的电路板,以及相同电气架构(例如,部件、位置和连接)和布局。例如,电子器件202的单个来源旨在适当地用于锂离子电池模块28的第一实施例或第二实施例中。电子器件202可包括控制板(如图示)

以及各种短路保护电路、电池控制模块(包括配置成控制电池模块28的操作参数的控制电路),等等。

[0073] 本发明方法的模块性也反映于外壳40的不同区域中。例如,外壳40的顶部48还包括控制板区域62和继电器区域64,这两个区域针对锂离子电池模块28的第一和第二实施例均为相同布局和配置。即,锂离子电池模块28的第一和第二实施例两者的控制板区域62包括相同布置的插脚、连接器等,它们使顶部48能够机械地联接至该组电子器件202并固定该组电子器件202。另外,锂离子电池模块28的第一和第二实施例两者的继电器区域64包括相同布置的插脚、连接器等,它们使顶部48能够机械地联接至继电器200(即,相同类型和配置的继电器)并固定继电器200。应当指出的是,此类共同配置可增强制造能力,甚至是针对不同外壳模具也能这样。例如,不同锂离子电池模块28的顶部48可相同,这意味着如果外壳40或所示外壳的部分是由不同零件形成,那么顶部48可在共同来源处生产。另外,在其中外壳40为单件式模制单元的实施例中,那么用于对外壳40进行模制的模制工具可利用相同类型的设备,例如用于形成顶部48的模制工具的共同部分。

[0074] 其它所示的且共同的电气部件包括旁路桥204和继电器汇流条206。实际上,各种其它连接器和特征对于锂离子电池模块28中的两者或更多者也可以是共同的。例如,锂离子电池模块28的第一和第二实施例可包括共同低电压连接器208,共同低电压连接器208可用于将继电器200电联接至某些部件,例如,将锂离子电池模块28联接至xEV 10,和/或将共同风扇210电联接至锂离子电池模块28以对风扇210供电。

[0075] 风扇210设置于其上的顶部盖78对于锂离子电池模块28的第一和第二实施例来说也为共同的。另外,如上文所指出,包括风扇过滤器212的风扇组件86在两个实施例之间也为共同的。风扇组件86的后盖214与锂离子电池模块28的第一和第二实施例连接的方式也可相同。

[0076] 锂离子电池模块28C的第三实施例(如图10A和10B所示)也包括如上文所阐述的共同部件。实际上,除了具有如上文关于锂离子电池模块28A、28B的第一和第二实施例所阐述的相同总布局之外,锂离子电池模块28C的第三实施例还利用相同的旁路桥204、继电器汇流条206、端子70、72、侧部螺塞190和带倒钩配件194,等等。如上文所指出,锂离子电池模块28的模块化方面也包括共同电化学电池单元160的使用。

[0077] 此外,虽然相应继电器220和一组相应电子器件222相比于其它实施例针对锂离子电池模块28C的第三实施例可不同,但是这些特征在其外壳40的相应顶部48上的相对布局和布置大体相同(即,与锂离子电池模块28A至28C的第一和第二实施例相匹配)。此外,因为这些部件不同,所以锂离子电池模块28C的第三实施例的电子器件区域62和继电器区域64相比于所示的其它实施例可不同。例如,其连接器、插脚等的布局可不同,但大体位于关于模块28A和28B所阐述的匹配位置中。

[0078] 所公开实施例中的一者或多者(单独或组合)可提供一个或多个技术效果,包括多个共享部件在具有不同电气特性的不同电池模块中的使用。例如,两个或更多个电池模块(各自具有不同数量的电化学电池单元)可包括由共同来源提供的多个部件。此类共同部件的使用通过实现较快速的制造和电池模块之间的较大兼容性而便于制造并且减小相关联的成本。本说明书中的技术效果和技术问题为示例性的并且并非为限制性的。应当指出的是,本说明书中所描述的实施例可具有其它技术效果,并且可解决其它技术问题。

[0079] 虽然已仅示出并描述某些特征和实施例,但是对本领域的技术人员而言可想起许多修改和变更(例如,各种元件的大小、尺寸、结构、形状和比例、参数值(例如,温度、压力等)、安装布置、材料的使用、颜色、取向等的变化),而不本质上脱离所公开主题的新颖教导和优点。任何过程和方法步骤的次序或序列根据替代实施例可更改或重新排序。因此,应当了解,所附权利要求书旨在涵盖落入本发明的真实精神范围内的所有此类修改和变更。此外,为提供示例性实施例的简洁描述,未描述实际实施方式的所有特征。应当理解,在任何此类实际实施方式的开发中,如在任何工程或设计项目中,可做出许多专门针对实施方式的决策。此类开发工作可为复杂的并且耗时的,然而对于受益于本公开的普通技术人员而言将为设计、制作和制造的例行任务而无需过度的实验。

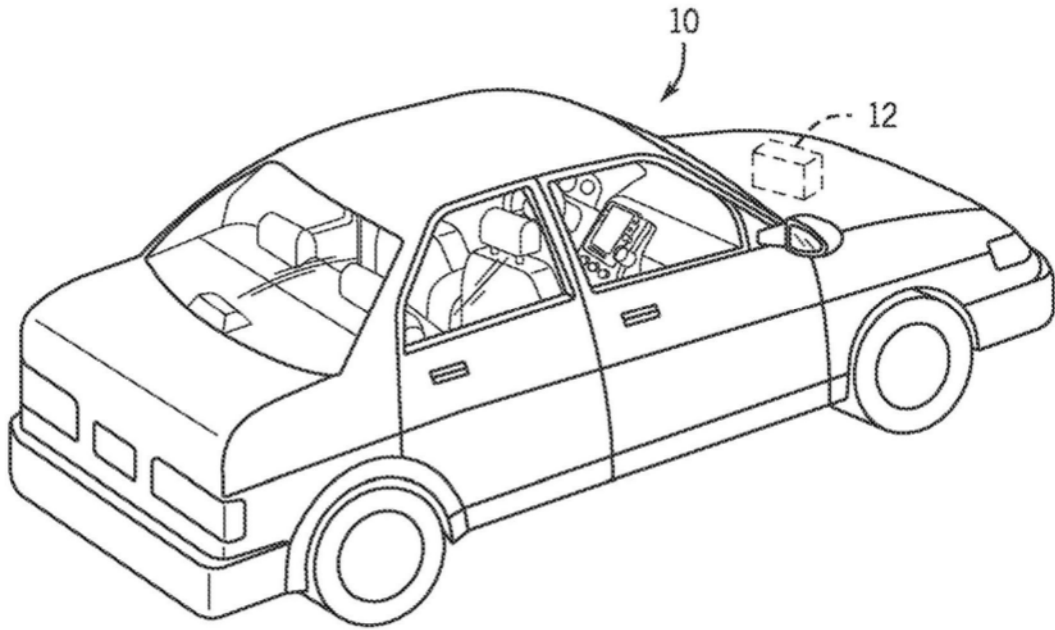


图1

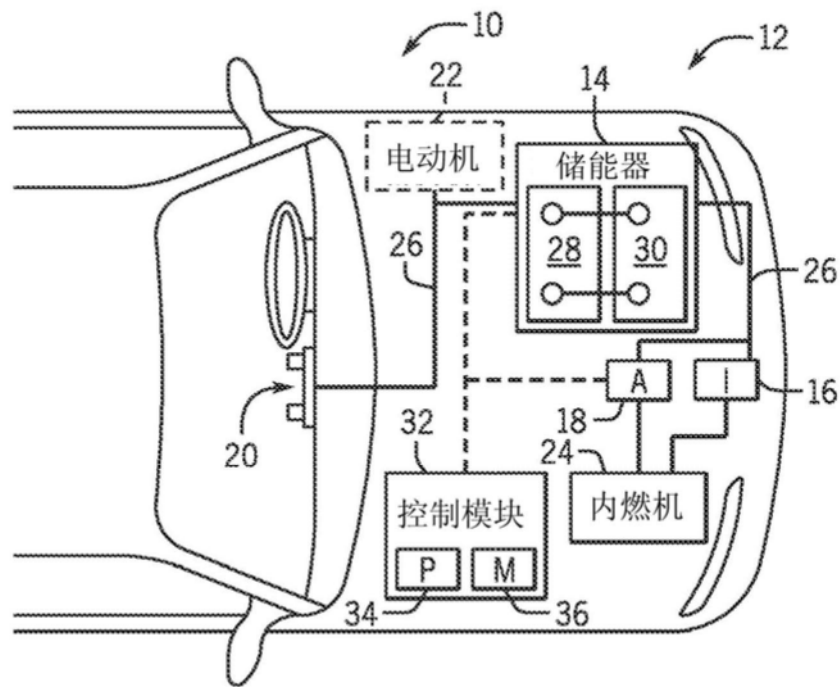


图2

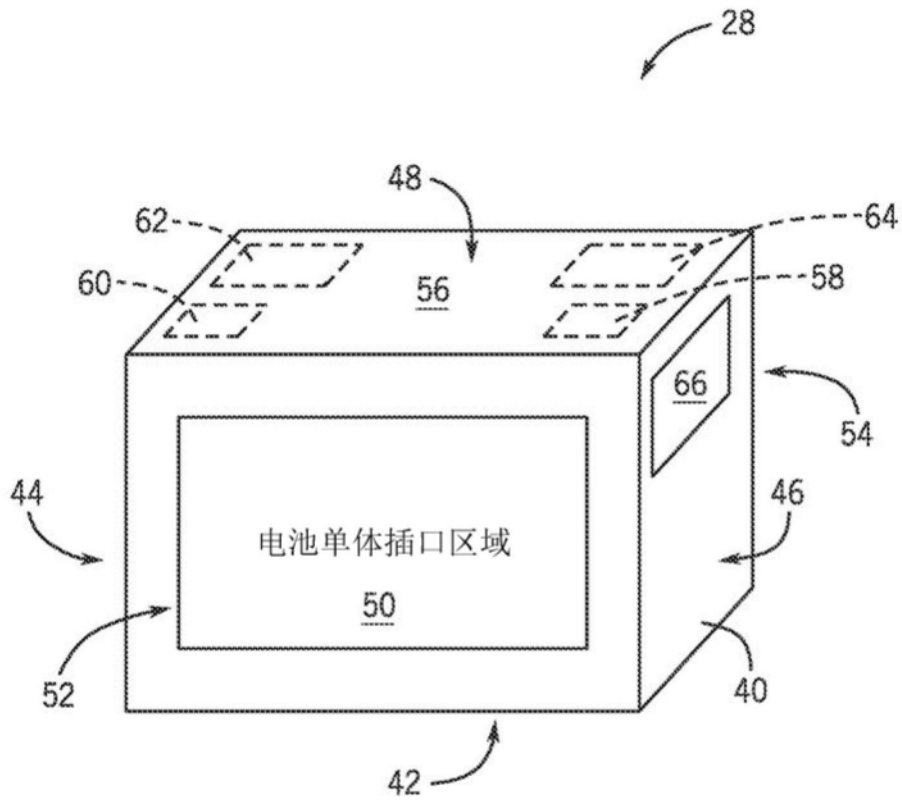


图3

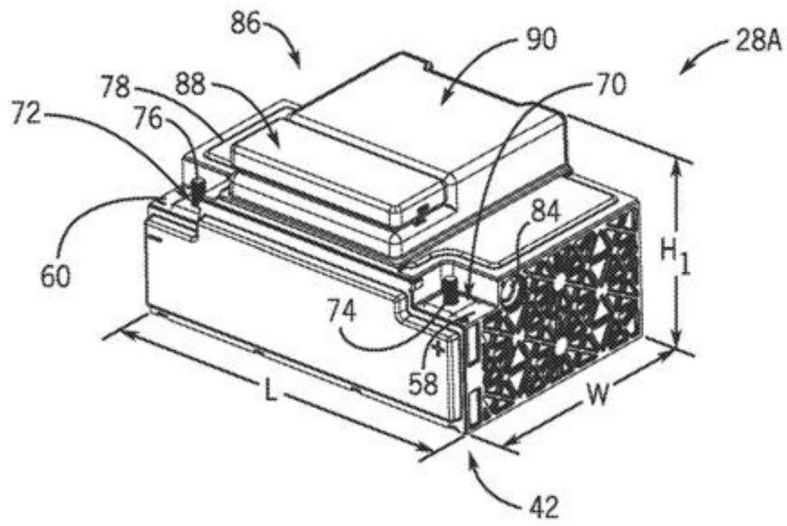


图4

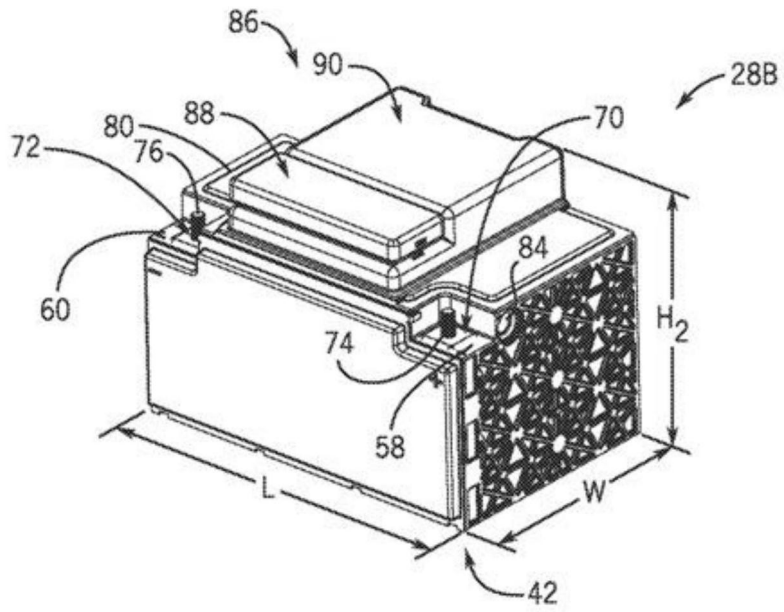


图5

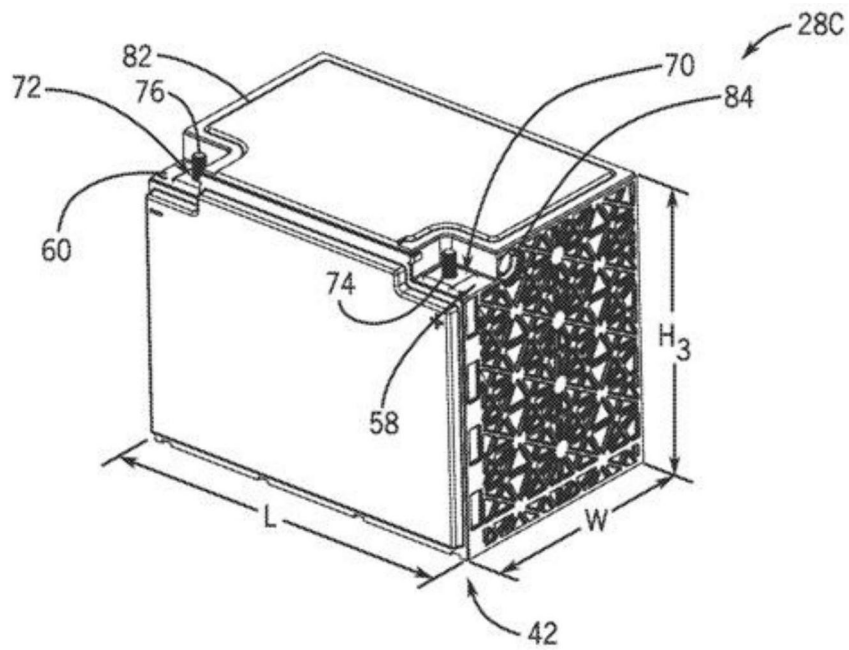


图6

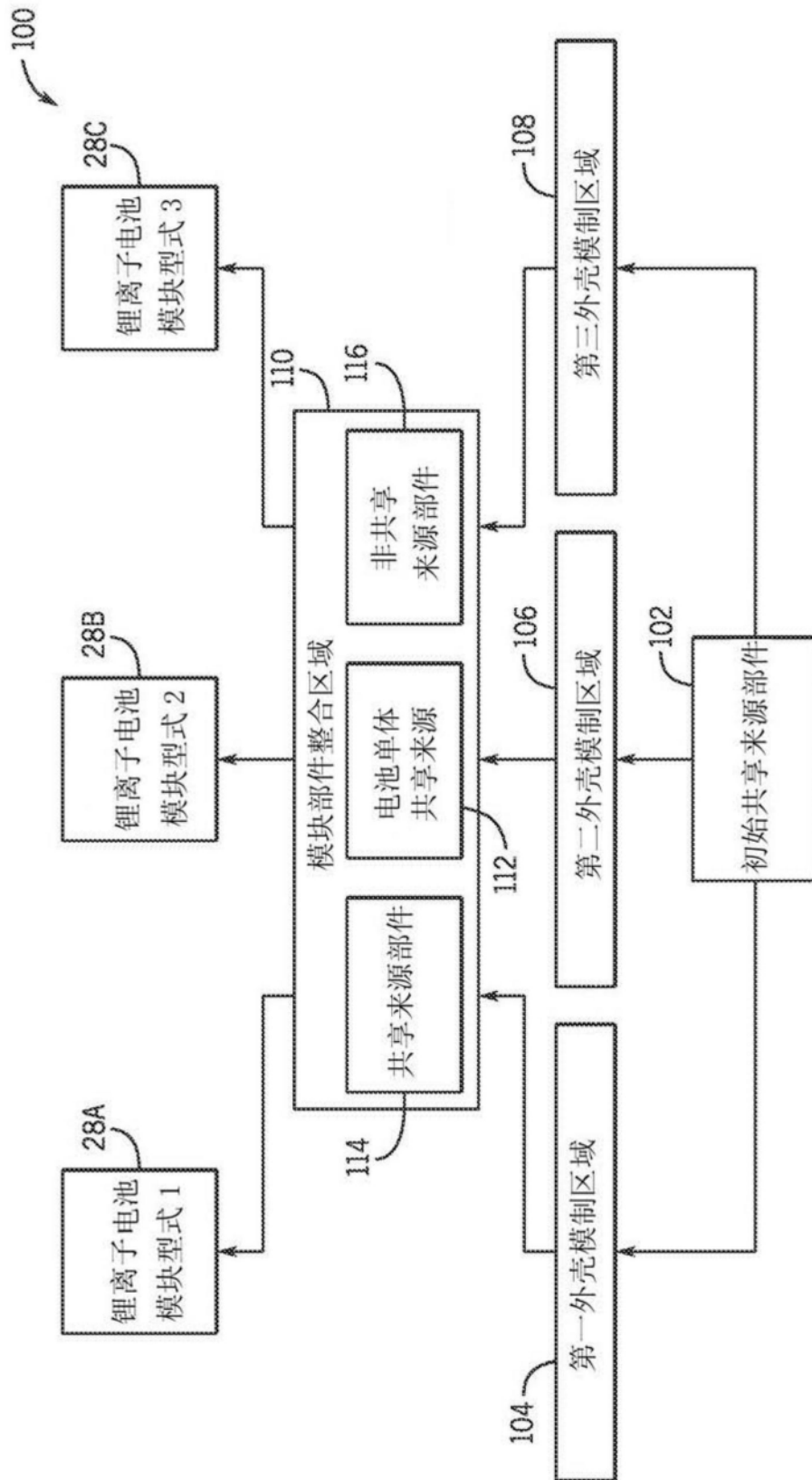


图7

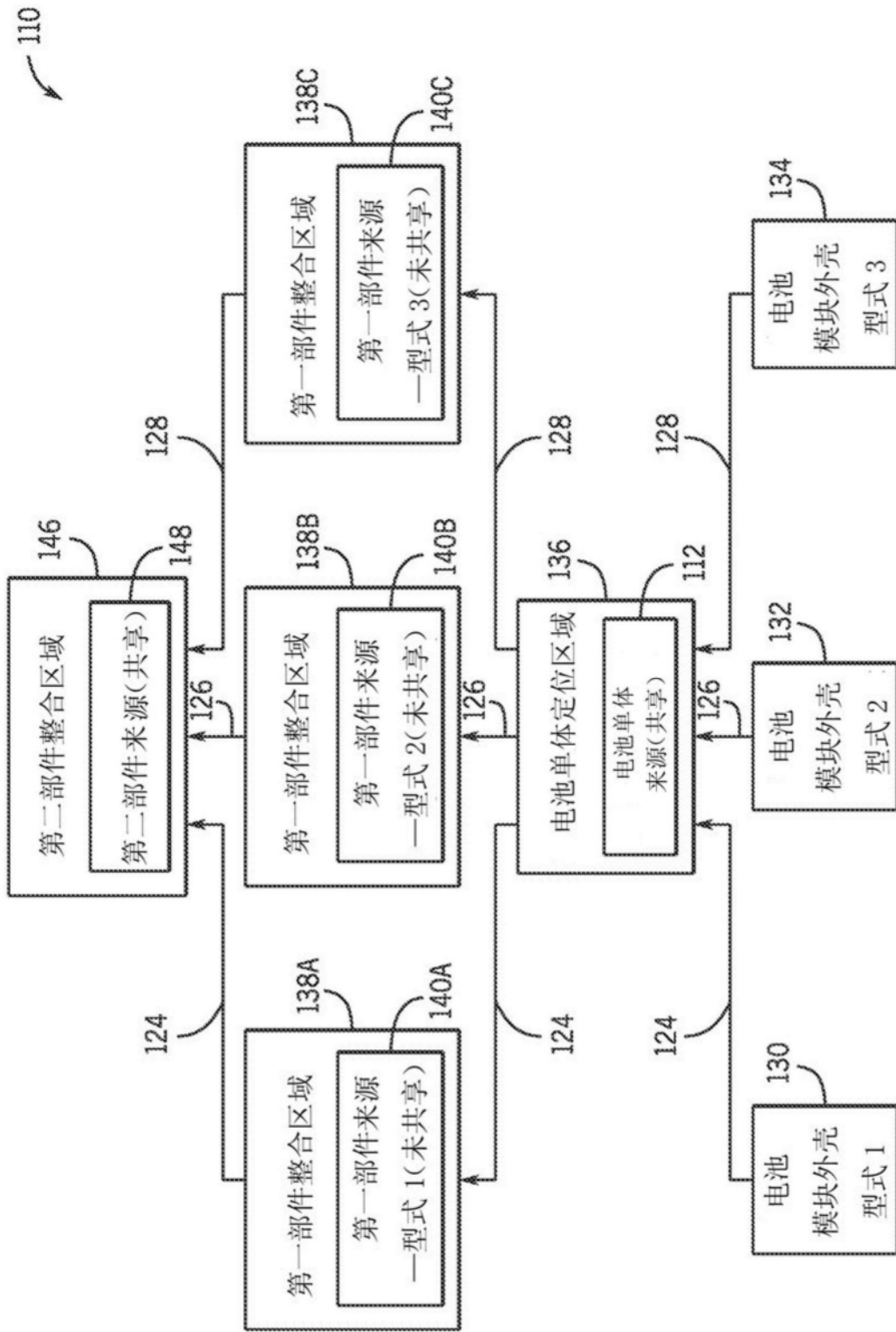


图8

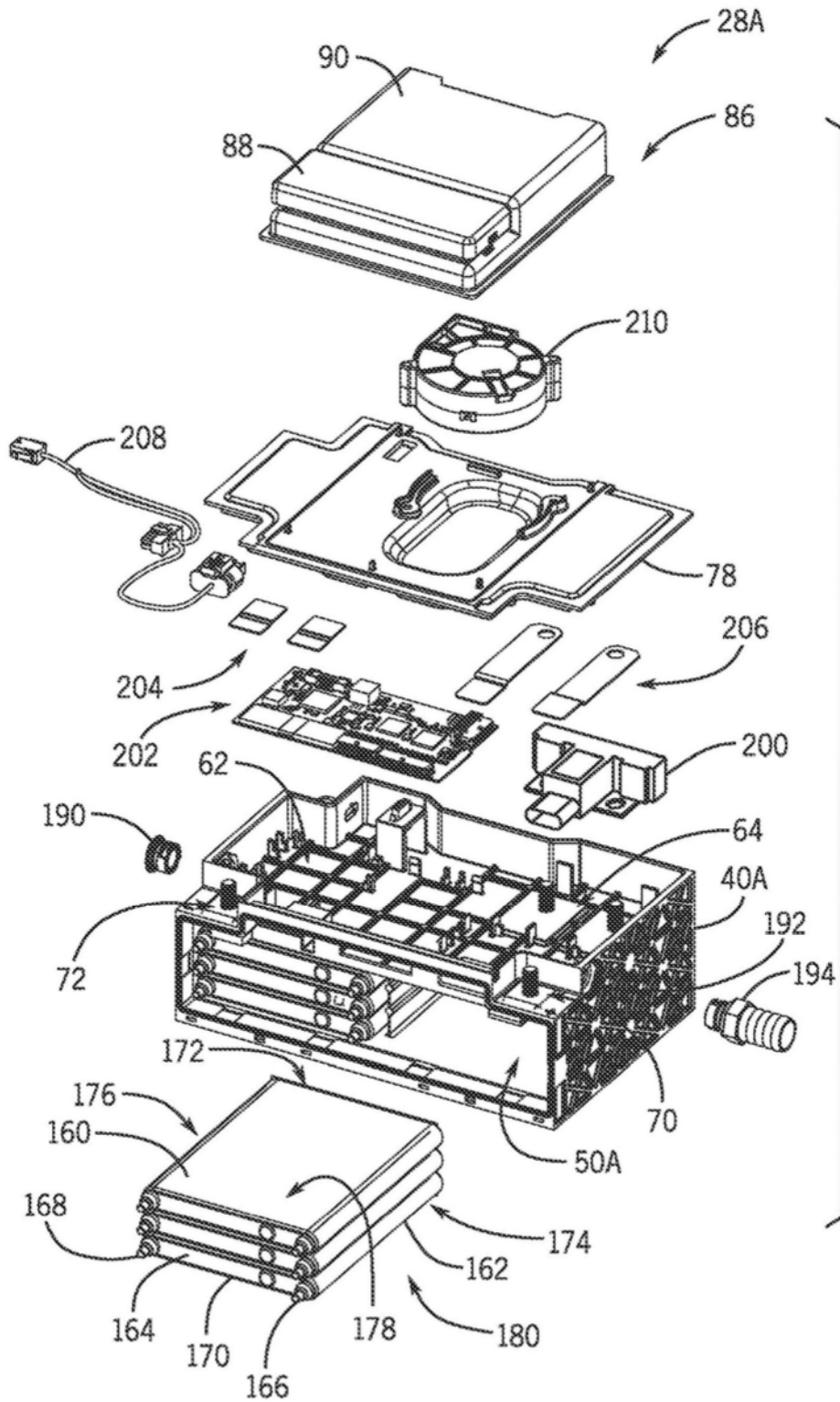


图9A

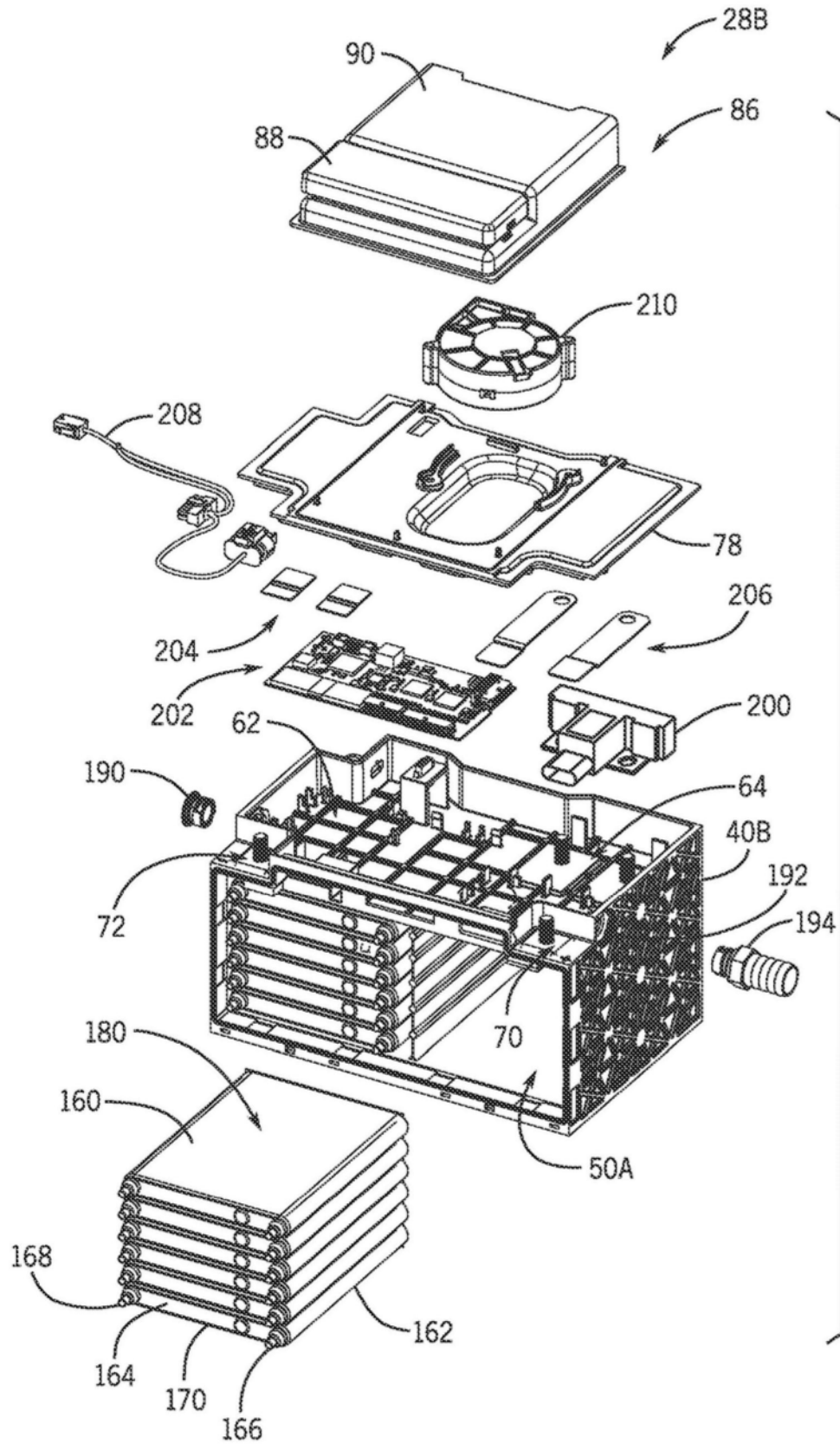


图9B

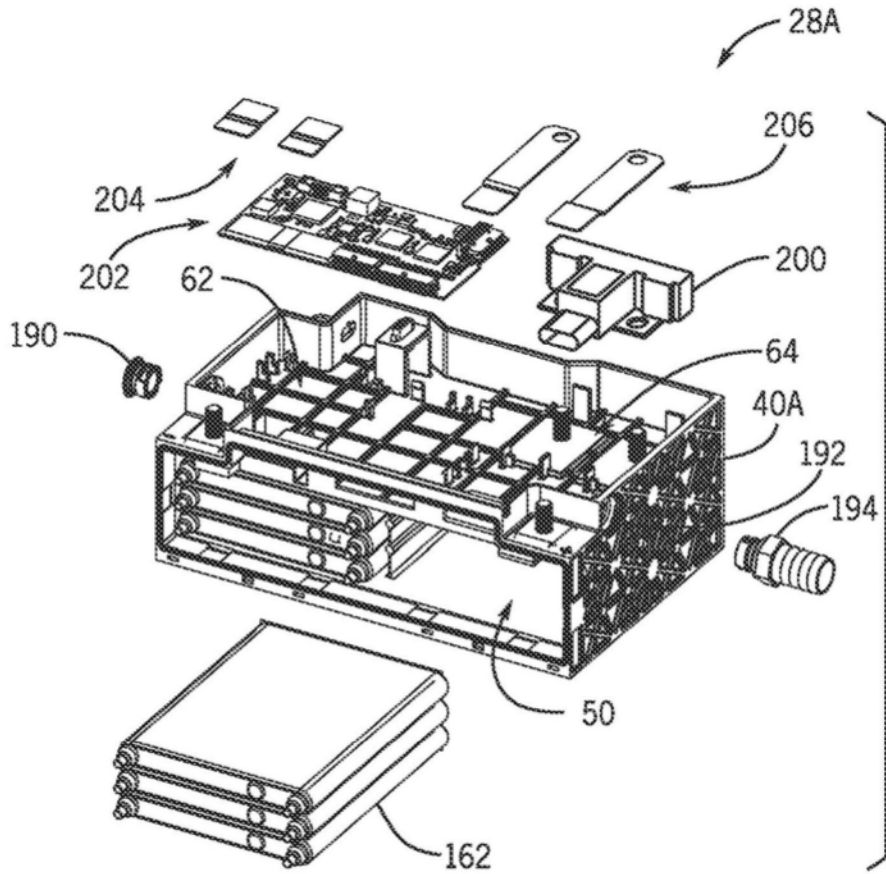


图10A

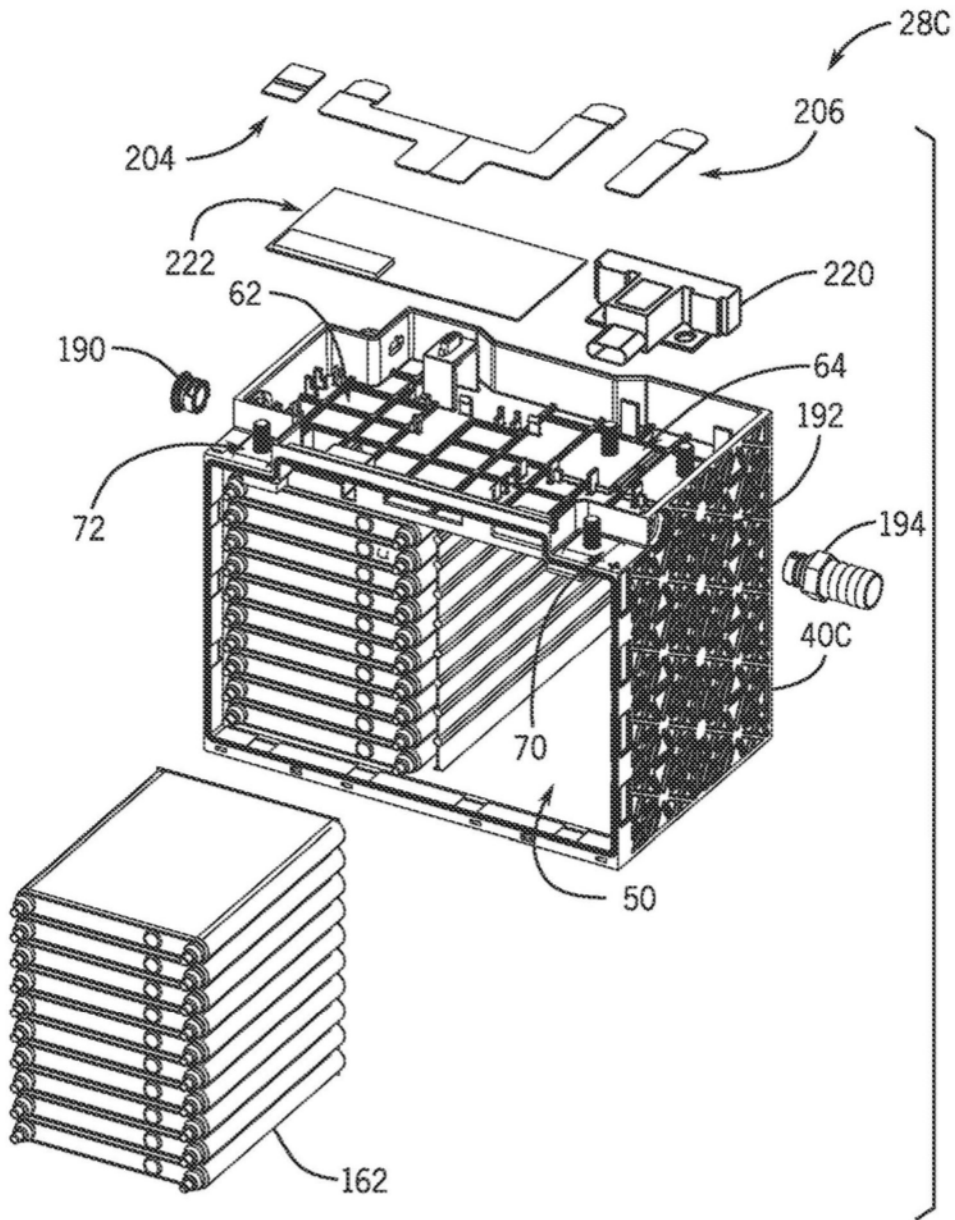


图10B