



(12) 实用新型专利

(10) 授权公告号 CN 205013166 U

(45) 授权公告日 2016. 02. 03

(21) 申请号 201520575061. 0

(22) 申请日 2015. 07. 30

(73) 专利权人 蚌埠市宏发滤清器有限公司

地址 233400 安徽省蚌埠市怀远县工业园区

(72) 发明人 范中学 陈为林 常胜 范文俊

陈星光 杨朋 邵林坤 罗利民

(74) 专利代理机构 安徽信拓律师事务所 34117

代理人 娄尔玉

(51) Int. Cl.

F02M 37/22(2006. 01)

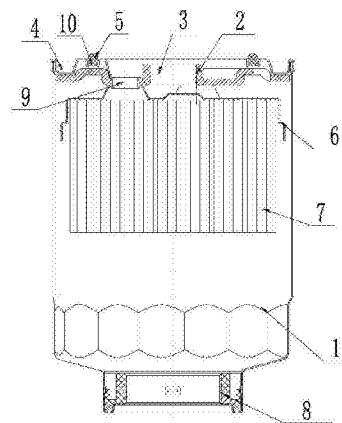
权利要求书1页 说明书2页 附图1页

(54) 实用新型名称

一种固定滤纸的燃油滤清器

(57) 摘要

一种固定滤纸的燃油滤清器,包括外壳,其特征在于:所述外壳部件上端设置有螺纹盖板,所述螺纹盖板呈凹凸不平状,所述螺纹盖板中心设置有弧形向上开口的导流口,所述螺纹盖板上设置有密封圈固定板,所述密封圈固定板上固定有密封圈,所述螺纹盖板下设置有纸芯上盖,所述纸芯上盖下固定有滤纸,所述外壳部件下端设置有放水螺母。本实用新型设计合理,结构紧凑,过滤效率高、密封性能好,能将燃油中对发动机有害的杂质进行有效滤除,避免造成发动机早期磨损,密封圈与密封圈固定板紧密结合,更加强了密封性,同时滤纸上方设置了纸芯上盖,使滤纸固定的更稳固,防止滤纸在外壳内滑动,使过滤效果更好。



1. 一种固定滤纸的燃油滤清器,包括外壳,其特征在于:所述外壳部件上端设置有螺纹盖板,所述螺纹盖板呈凹凸不平状,所述螺纹盖板中心设置有弧形向上开口的导流口,所述螺纹盖板上设置有密封圈固定板,所述密封圈固定板上固定有密封圈,所述螺纹盖板下设置有纸芯上盖,所述纸芯上盖下固定有滤纸,所述外壳部件下端设置有放水螺母。

2. 根据权利要求1所述的固定滤纸的燃油滤清器,其特征在于:所述密封圈固定板一端呈回环形,卡扣在外壳边缘,一端设置有固定扣与螺纹盖板固定。

3. 根据权利要求1所述的固定滤纸的燃油滤清器,其特征在于:所述密封圈固定板上设置有凹槽,所述密封圈固定在凹槽内,与密封圈固定板紧密贴合。

4. 根据权利要求2所述的固定滤纸的燃油滤清器,其特征在于:所述纸芯上盖通过固定扣固定在螺纹盖板上。

一种固定滤纸的燃油滤清器

技术领域：

[0001] 本实用新型涉及滤清器技术领域，尤其涉及一种减少污染进入的滤清器。

背景技术：

[0002] 发动机有空气、机油、燃油三种滤清器，一般称作“三滤”。它们分别担负发动机进气系统、润滑系统和燃烧系统中介质的过滤。

[0003] 燃油滤清器的作用是滤除发动机燃油气系统中的有害颗粒和水份，以保护油泵油嘴、缸套、活塞环等，减少磨损，避免堵塞。把含在燃油中的氧化铁、粉尘等固体杂物除去，防止燃油系统堵塞（特别是喷油嘴）。减少机械磨损，确保发动机稳定运行，提高可靠性。

[0004] 即使柴油在加入柴油机油箱前经过了沉淀和过滤，是清洁的，但是在加油过程中，由于加油工具、加油环境、油箱口不清洁等因素仍会使柴油污染，而且在柴油机运转过程中，由于燃油系统中沉积的杂质、空气中悬浮的沉埃，也会使柴油污染，因此车上的柴油滤清器是必不可少的，何况柴油在加入油箱前并不一定是真正清洁的。

[0005] 燃油滤清器的结构是一个铝壳和一个内有不锈钢的支架组成，在支架上装有高效滤纸片组成，滤纸片成菊花形，以增大流通面积。目前，传统的卡槽式燃油滤清器因其滤纸孔径大、均匀性差、过滤效率低，不能将对发动机有害的杂质进行有效滤除，造成发动机早期磨损。密封件耐油性能差，无法保证密封性。

实用新型内容：

[0006] 本实用新型所要解决的技术问题在于克服现有技术的缺陷，提供一种过滤效率高、密封性能好的固定滤纸的燃油滤清器。

[0007] 本实用新型所要解决的技术问题采用以下技术方案来实现。

[0008] 一种固定滤纸的燃油滤清器，包括外壳，其特征在于：所述外壳部件上端设置有螺纹盖板，所述螺纹盖板呈凹凸不平状，所述螺纹盖板中心设置有弧形向上开口的导流口，所述螺纹盖板上设置有密封圈固定板，所述密封圈固定板上固定有密封圈，所述螺纹盖板下设置有纸芯上盖，所述纸芯上盖下固定有滤纸，所述外壳部件下端设置有放水螺母。

[0009] 所述密封圈固定板一端呈回环形，卡扣在外壳边缘，一端设置有固定扣与螺纹盖板固定。

[0010] 所述密封圈固定板上设置有凹槽，所述密封圈固定在凹槽内，与密封圈固定板紧密贴合。

[0011] 所述纸芯上盖通过固定扣固定在螺纹盖板上。

[0012] 本实用新型设计合理，结构紧凑，过滤效率高、密封性能好，能将燃油中对发动机有害的杂质进行有效滤除，避免造成发动机早期磨损，密封圈与密封圈固定板紧密结合，更加强了密封性，同时滤纸上方设置了纸芯上盖，使滤纸固定的更稳固，防止滤纸在外壳内滑动，使过滤效果更好。

附图说明：

[0013] 图 1 为本实用新型的结构示意图。

具体实施方式：

[0014] 为了使本实用新型实现的技术手段、创作特征、达成目的与功效易于明白了解，下面结合具体图示，进一步阐述本实用新型。

[0015] 如图 1 所示，一种固定滤纸的燃油滤清器，包括外壳 1，所述外壳 1 部件上端设置有螺纹盖板 2，所述螺纹盖板 2 呈凹凸不平状，所述螺纹盖板 2 中心设置有弧形向上开口的导流口 3，所述螺纹盖板 2 上设置有密封圈固定板 4，所述密封圈固定板 4 上固定有密封圈 5，所述螺纹盖板 2 下设置有纸芯上盖 6，所述纸芯上盖 6 下固定有滤纸 7，所述外壳 1 部件下端设置有放水螺母 8，所述密封圈固定板 4 一端呈回环形，卡扣在外壳 1 边缘，一端设置有固定扣 9 与螺纹盖板 2 固定，所述密封圈固定板 4 上设置有凹槽 10，所述密封圈 5 固定在凹槽 10 内，与密封圈固定板 4 紧密贴合，所述纸芯上盖 6 通过固定扣 9 固定在螺纹盖板 2 上。

[0016] 以上显示和描述了本实用新型的基本原理和主要特征和本实用新型的优点。本行业的技术人员应该了解，本实用新型不受上述实施例的限制，上述实施例和说明书中描述的只是说明本实用新型的原理，在不脱离本实用新型精神和范围的前提下，本实用新型还会有各种变化和改进，这些变化和改进都落入要求保护的本实用新型范围内。本实用新型要求保护范围由所附的权利要求书及其等效物界定。

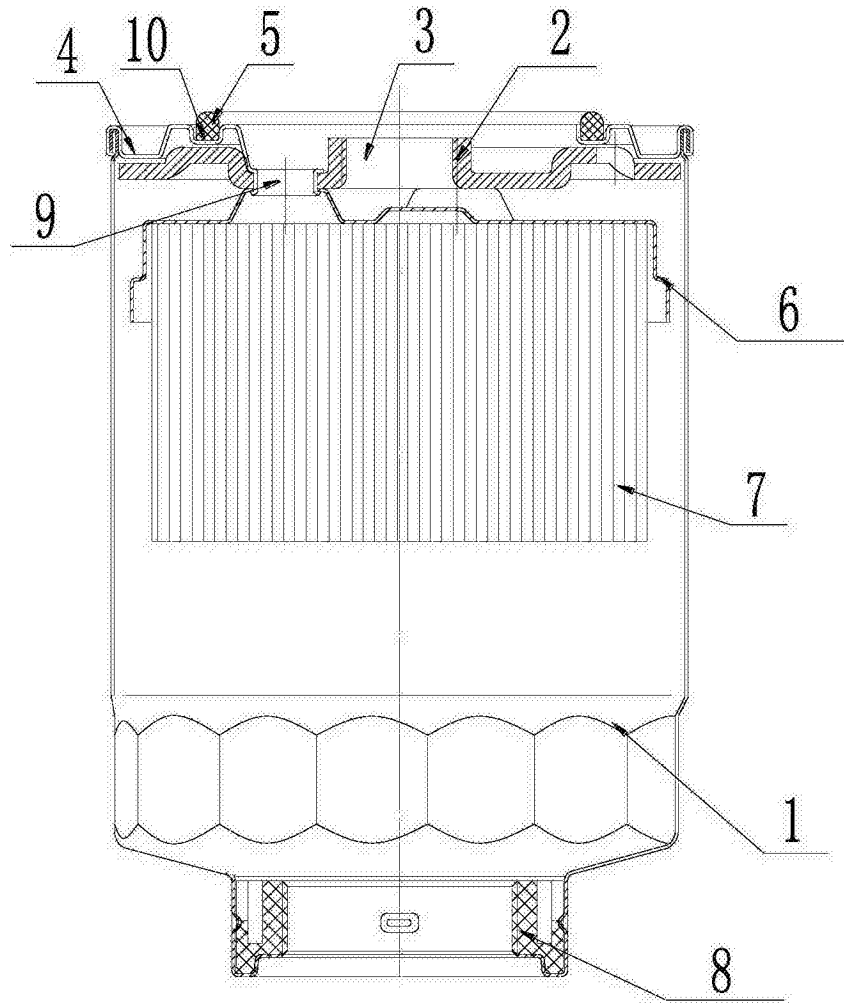


图 1