



(12) 发明专利

(10) 授权公告号 CN 108366655 B

(45) 授权公告日 2020.12.08

(21) 申请号 201680074698.9

(22) 申请日 2016.09.13

(65) 同一申请的已公布的文献号
申请公布号 CN 108366655 A

(43) 申请公布日 2018.08.03

(30) 优先权数据
102015000083280 2015.12.15 IT

(85) PCT国际申请进入国家阶段日
2018.06.13

(86) PCT国际申请的申请数据
PCT/IB2016/055435 2016.09.13

(87) PCT国际申请的公布数据
W02017/103695 EN 2017.06.22

(73) 专利权人 VF代理有限公司
地址 英国柴郡

(72) 发明人 瓦伦蒂娜·法布里

(74) 专利代理机构 成都超凡明远知识产权代理
有限公司 51258

代理人 魏彦

(51) Int.Cl.
A45C 13/00 (2006.01)
A45C 13/08 (2006.01)
A45C 5/03 (2006.01)
A45C 5/14 (2006.01)

(56) 对比文件
US 6234287 B1, 2001.05.22
US 6234287 B1, 2001.05.22
WO 9112744 A1, 1991.09.05

审查员 张兆亭

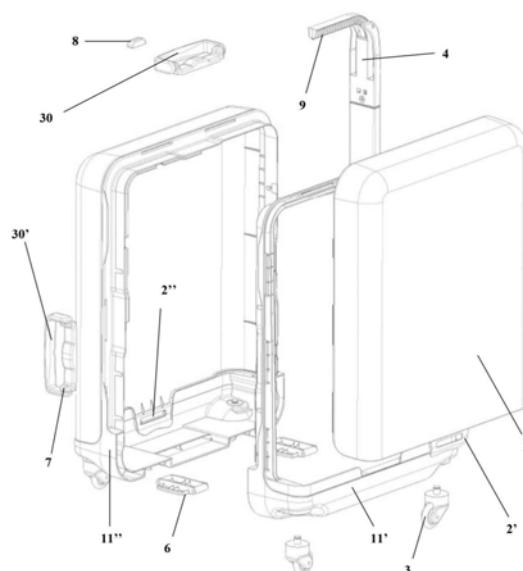
权利要求书1页 说明书6页 附图12页

(54) 发明名称

具有可替换外壳的、优选为刚性类型的手提箱

(57) 摘要

本发明涉及一种用于运输物品/服装/配件/书的容器(1),包括:框架(11);和至少一个壳体(2、10),连接至框架并且至少部分地界定内部容纳体积,其特征在于,所述壳体以能够替换的方式连接至框架。



1. 一种手提箱(1),所述手提箱包括:呈环形形状的框架(11);以及右壳体和左壳体(2),所述右壳体和所述左壳体连接至所述框架并且界定内部容纳体积,所述右壳体和所述左壳体由刚性或半刚性材料制成,其中,所述手提箱包括有快速连接装置,以便以能够替换的方式将所述右壳体和所述左壳体中的每一个壳体连接至所述呈环形形状的框架,使得所述右壳体和所述左壳体中的每一者能够从所述框架上拆卸以及能够重新装到所述框架、或者能够用另一等同的壳体替换,所述框架被分成两个彼此耦接的部件(11'、11''),两个彼此耦接的所述部件各自呈大致矩形形状,并且各自包括两个侧向侧部、一个顶侧部以及一个底侧部,其特征在于,所述框架的每个部件的两个侧向侧部形成边缘引导件,所述右壳体和所述左壳体中的每一者的边缘相对于所述边缘引导件从所述部件的所述顶侧部滑动至所述底侧部。

2. 根据权利要求1所述的手提箱(1),其中,所述快速连接装置包括:所述右壳体和所述左壳体中的每一者的附件(2'),配备有接纳孔;和枢轴(2''),附属于所述框架(11),使得所述枢轴实现了能够插入所述接纳孔内。

3. 根据权利要求2所述的手提箱(1),其中,所述附件(2')是弹性的。

4. 根据权利要求2或3所述的手提箱(1),其中,所述附件(2')布置在所述右壳体和所述左壳体中的每一者的基底处。

5. 根据权利要求2或3所述的手提箱(1),其中,所述框架形成用于所述右壳体和所述左壳体中的每一者的所述边缘引导件,使得所述右壳体和所述左壳体中的每一者能够滑动,直到所述附件靠近所述枢轴(2'')。

6. 根据权利要求1至3中的一项所述的手提箱(1),其中,所述手提箱设置有可抽出/可收回的臂(4),并且所述臂沿着所述手提箱的一侧相对于所述框架滑动地定位,并且所述臂被布置成使得当所述臂处于收回位置时实现隐藏在所述框架内。

7. 根据权利要求6所述的手提箱(1),其中,所述臂配备有手柄(9),所述手柄铰接在所述臂(4)的端部处的点上。

8. 根据权利要求1所述的手提箱(1),其中,所述框架由两个所述部件形成,两个所述部件在所述部件的所述底侧部的基部上彼此铰接,使得它们像书一样打开或闭合。

9. 根据权利要求1至3中的一项所述的手提箱(1),其中,所述右壳体和所述左壳体中的每一者通过在铸造模具中能够成形的材料制成。

10. 根据权利要求1至3中的一项所述的手提箱(1),其中,可移除的所述右壳体和所述左壳体是对称的。

11. 根据权利要求1至3中的一项所述的手提箱(1),所述手提箱是包括触轮的手提箱。

具有可替换外壳的、优选为刚性类型的手提箱

技术领域

[0001] 本发明大体上涉及容器技术领域,例如任何形态或尺寸的旅行箱或背包。

[0002] 具体地说,本发明涉及一种容器,其被构造成使得实现更经久耐用,并且可以根据需要对其颜色和/或装饰进行更改。

背景技术

[0003] 旅行箱已经存在有很长一段时间了,并且它们有各种尺寸。

[0004] 所谓的触轮手提箱配备有脚轮以方便其运输并且具有受限的尺寸。它们尺寸众多,并且通常都符合机场规定。有些所述手提箱尺寸很小,以便能作为手提行李箱登机,而在其他情况下,它们具有更大的尺寸。

[0005] 手提箱可分为刚性手提箱或非刚性手提箱。刚性手提箱由外壳形成,该外壳可以像书一样打开并且再次合上,并且由可由塑料或碳纤维或类似材料制成的刚性材料形成。

[0006] 刚性手提箱的优点是,由于其即使在被其他手提箱的重量挤压时,仍能基本保持其原有形态,因此在其上有冲击(或碰撞)或重压的情况下可以更好地保护内装物。所述手提箱总是更常见地在商业上流行。

[0007] 其他类型的手提箱可能由普通织物制成,但在上面存在重量的情况下,它们自身会更频繁地变形。

[0008] 与刚性手提箱有关的技术问题是,如果受到强烈的冲击或重压,已经证明了刚性手提箱会比织物手提箱更脆弱。显然,在旅行期间,例如在将手提箱挤(压)入飞机机身时,手提箱通常被随意塞入和扔出。其结果是抵达时有捡起破损的、划擦的或甚至坏了的手提箱的风险。

[0009] 针对这种问题已经提出了各种解决方案。

[0010] GB22533781中描述了一种解决方案,其中提供了应用外部织物装饰(覆盖件,衬垫,upholstery)。

[0011] 虽然证明了这种解决方案能发挥作用以免受划擦,但是这种解决方案在有冲击的情况下也是低效的,因为它不能保证可接受的保护。

[0012] 事实上,织物不能保证对冲击、故意或随意切割(刻画,划破,cut)以及敲击有任何形式的保护,而只能防止刮擦。

发明内容

[0013] 因此,本发明的目的是提供一种用于运输一般诸如服装/配件/书籍之类的物品的容器,其解决了所述技术上的不便。

[0014] 特别地,本发明的目的是大体上提供一种用于运输物品的容器,其实现了有效地抵抗冲击、划擦,并且还可以根据喜好和需求而改变。

[0015] 因此,通过本发明的用于运输物品/服装/配件/书籍的容器1实现这些和其它目的,该容器包括框架11、102和至少一个壳体2、10、101,该壳体连接至框架并且至少部分地

界定内部容纳体积。

[0016] 根据本发明,这种壳体以可替换的方式连接至框架。

[0017] 因此,刚性容器由刚性或半刚性材料制成的一个或多个壳体形成,该壳体以其整体形成本体。

[0018] 根据本发明,形成这种本体的壳体(一个或多于一个)可以从框架拆卸下来,使得可以在其上连接新的壳体,显然与这种框架相兼容。

[0019] 以这种方式,容易地解决了所有所述技术上的不便。

[0020] 特别是,在壳体破坏的情况下,例如如果容器受到冲击,则可以快速替换以将容器(例如手提箱)恢复成其如全新物品的状态。

[0021] 此外,以这种方式,如果需要,可以实用地并快速地改变设计,而不必购买多个不同的容器。

[0022] 例如,在手提箱的情况下,不仅可以购买手提箱,而且还可以购买具有颜色、材料和也可以是不同设计的一系列(或一组)兼容壳体。可以通过根据个人喜好更改手提箱的总体外观来不断改变所述壳体。

[0023] 例如,可以将两个不同颜色的壳体或不同设计的壳体附接至手提箱,从而根据当时的喜好或意愿使其在颜色方面富有创意。

附图说明

[0024] 根据本发明的本容器的其他特征和优点,将通过以下参照附图对一些实施方式的描述而变得更清楚,所述实施方式是说明性的而非限制性的,在附图中:

[0025] -图1示意性地示出了一种手提箱,一旦移除了原始壳体2,半壳体10就以可移动的方式应用于该手提箱;

[0026] -图2以侧视图示出了根据本发明的手提箱;

[0027] -图3示出了根据本发明的手提箱的分解视图;

[0028] -图4和图5以轴测视图示出了处于打开构造和闭合构造的手提箱;

[0029] -图6、图7和图8作为示例示出了插入(镶嵌,insert)壳体的阶段;

[0030] -图9和图10的剖面示出了采用与枢轴耦接的翼片以固定壳体的阶段;

[0031] -图11示出了完成的耦接;

[0032] -图12是手提箱的轴测视图,示出了用于拖动手提箱的伸缩臂;

[0033] -从图13至图15示出了应用于所述伸缩臂的手柄;

[0034] -图16和图16A示出了应用于手提箱的框架的伸缩臂;

[0035] -图17示出了应用有不同壳体的同一行李箱;

[0036] -图18以轴测视图示出了与肩背包相关的解决方案;

[0037] -从图19至图21示出了用于所述背包的壳体的快速耦接的解决方案,该解决方案也可以用于手提箱。

具体实施方式

[0038] 图1示出了根据本发明的刚性手提箱的轴测视图。

[0039] 该手提箱可以包括可抽出/可收回的手柄(本身在背景技术中是众所周知的),通

过该手柄可以容易地拖动手提箱。

[0040] 而且,手提箱可以容易地配备有轮3,以这种方式使得用户可以容易地通过手柄拖动手提箱。

[0041] 显然,轮3本身在背景技术中是众所周知的,并且它们不是本发明特有的物品。

[0042] 进一步描述本发明,手提箱设置有框架,可以将作为整体形成手提箱本体的外壳(通常为两个壳体)以可互换的方式应用到该框架上,并且这种壳体限定手提箱本身的容纳体积。

[0043] 例如,图1大致示出了壳体2,该壳体可移动并且可与新的壳体10互换。显然,这同样适用于所并列的壳体。

[0044] 图2示出了手提箱的侧视图,并且更好地突出了框架11的结构,其中左壳体和右壳体2以可互换的方式连接。

[0045] 如果需要,这两个壳体可以被移除并用其他兼容的壳体(例如不同颜色或材料以及不同形状的壳体)来替换。

[0046] 根据背景技术,框架对于以下是重要的:对于总体支撑,用于固定轮、手柄,闭合可以被打开成两个半部的手提箱本身,并且显然,其对于支撑本体的固定是必要的,在这种情况下实际上是可移动的或无论如何可互换的紧固。

[0047] 以这种方式,例如,如果壳体2被损坏(仅一个或两个),则可以替换掉,从而使手提箱实际上变新并且可用。

[0048] 此外,通过选择由不同颜色/材料或甚至形态制成的壳体,可以容易地改变手提箱的设计,从而使手提箱始终是新的。

[0049] 图3的分解视图在结构上详细示出了这样的解决方案。

[0050] 编号30和30'示出了固定在手提箱两侧上的两种常用手柄,以允许用户以两种不同方式提起手提箱。

[0051] 手柄相对于锚固体是可旋转的,手柄旋转地固定至所述锚固体,例如图3中的零件7。

[0052] 这种手柄本身在背景技术中是众所周知的,并且不再进一步仔细研究它们。

[0053] 进一步对本发明进行结构上的描述,还是参考图3,为了更清楚,示出了壳体2被从框架上拆卸下。这种壳体以及并列的壳体以这样的方式连接到框架,即其可以从框架上拆卸并重新装上,或者可以用另一等同的或对应的壳体替换。

[0054] 因此,根据本发明,连接到传统手提箱的框架的两个传统壳体现在完全可移除并且可由等同的或对应的壳体替换。

[0055] 该框架由类似于矩形的构架11来形成,显然,该构架勾画出了行李箱的外部形态,并且壳体装于或应用于该构架,或多或少如背景技术那样,但该构架具有允许与所述壳体可移动耦接的特点。

[0056] 特别地,框架被分成两个优选为对称的彼此耦接的部件11'、11''。框架的每个部件形成了这种构架11'、11'',壳体固定在该构架上。根据本发明,该构架形成边缘引导件,壳体的边缘相对于该边缘引导件可从顶部向底部滑动。

[0057] 从图6至图11的序列在结构和功能两者上都很好地示出了这样的解决方案。

[0058] 特别地,如图6所示,壳体在其基底处具有附件,例如翼片2',为弹性材料(例如,其

也可以是与壳体相同的材料,但其所具有的厚度使其具有弹性并具有回弹)。

[0059] 当相对于由框架11形成的引导件插入并滑动壳体时,所述附件越过了内建到框架的枢轴2”并且导致能够插入到在所述附件中获得的接纳孔中。

[0060] 图7和图8以轴测视图示出了插入阶段。

[0061] 图9和图10的剖面示出了这样的插入阶段,其中翼片翻过枢轴,使得翼片中获得的孔可以将其本身插入枢轴内(见图10)。

[0062] 对于拆卸,用户可以通过弯曲翼片而手动作用于翼片,以便使枢轴从孔中取出(释放、卸出),从而继续移除壳体。

[0063] 框架的两个半部上的两个壳体均使用这种解决方案。

[0064] 显然,可以使用壳体的其他锁定系统。

[0065] 例如,通过机械干预将附件锁定在座中。

[0066] 显然,附件-枢轴的解决方案保证了壳体的完美夹持,仅当用户特意在翼片上作用时才能被移除。因此,没有意外分离的风险,并且这样的解决方案能够容易实现。

[0067] 同样如图3中所示,零件6表示铰链,该铰链将框架的两个对称的半部11'、11'彼此可转动地连接起来。

[0068] 通过这种方式,还如图4中所示,实现了一部分可相对于另一部分打开,使得行李箱的两个半部像书一样打开并且然后可再次闭合。

[0069] 与背景技术相反,铰链位于手提箱的基底处而不是在侧面上,恰好在安置轮的基底处,并且因此打开方式是图4那样的打开方式,其中在打开位置,成对的轮朝向彼此。

[0070] 因此这种打开方式是普通解决方案的替代方案。

[0071] 优选地,设置至少两个并排放置的铰链6。

[0072] 进一步进行本发明的结构上的描述,同样参考图3,零件9示出了连接到可抽出/可收回臂4(即伸缩臂)的拖动手柄。

[0073] 尽管可抽出/可收回臂可如背景技术中那样使用,如例如图1所示的臂,与背景技术相反,这种臂4侧向放置并且沿着座移动,沿着框架11的侧面获得座。

[0074] 图12示出的臂处于抽出构造中,并且相对于由框架的外周边获得的某种轨道滑动地移动。

[0075] 框架的两个半部11'、11'沿其周边形成所述滑动管道,并且所述手柄9隐没在由框架的这两个半部所界定的区域内,如图5所示,基本上移动到与本体相同的高度或水平,当被完全收回时。以这种方式,可以显著地减少障碍,因为手柄9和手柄所连接的臂本身实际上隐藏在框架本身内,不会有任何阻碍。

[0076] 图16很好地示出了伸缩臂相对于框架的一半的隔室,并且相对于此实现了抽出位置和收回位置之间的滑动。图16A以编号40示出了滑动轨道。

[0077] 显然,根据背景技术熟知的锁可用于限制臂的抽出行程。

[0078] 如从图13至图15的序列所示,手柄9可以铰接到一点,使得它可以根据需要在对于用户方便的位置转动。该手柄优选为L形。

[0079] 图17示出了解释性示例,其中根据本发明,将外壳替换在所述行李箱上,具有不同的型号。

[0080] 在这个示例的情况中,仅仅为了清楚并且不以限制性的方式,示出了具有传统类

型的可抽出手柄的手提箱。

[0081] 上述描述对于每个容器是有效的,并且事实上相同的解决方案也可以应用于背包。

[0082] 更详细地,图18示出了根据本发明的背包的分解视图。

[0083] 这样的背包包括框架102,也为环形元件的形式,像手提箱一样,勾画出了背包的轮廓形态。

[0084] 需要这种环形元件,来以可移除的方式保持和锁定背包的刚性或半刚性壳体,像手提箱的解决方案一样。

[0085] 为了该目的,图18以编号101示出了壳体,该壳体本身插入所述环形框架内,直到壳体的边界与环形框架在其整个长度上接触。与手提箱的解决方案相反,在这种情况下,通过将壳体推靠在框架而不是通过滑动来实现插入,使得固定到框架的可移动枢轴105实现了能够插入到壳体的接纳孔106内。

[0086] 这种解决方案将在从图19至图21的放大视图上更详细地解释。

[0087] 图19示出了当壳体必须与环形元件耦接时的枢轴105,该环形元件形成框架。图20示出了发生的耦接。该枢轴成型为三角形或箭头的形式,并因此具有倾斜侧面,当壳体移动时并因此在此枢轴插入孔内的过程中,该倾斜侧面允许其侧向平移,直到完全插入时,枢轴弹簧再次移动到相对侧并锁定自身。事实上,假如弹簧将这种枢轴保持在图19的位置中,其完全平移于右侧。在逐渐插入孔106内时,得益于该倾斜侧面,枢轴平移于左侧,一旦入孔,由此返回到图19的位置,得益于弹簧(或其他通常的弹性元件)的作用,并因此最后锁定自身。

[0088] 用户必须手动移动左侧的枢轴以便移除壳体,从而克服弹簧(或通常的弹性元件)的力。

[0089] 图21示出了具有两个对称枢轴和两个接纳孔的解决方案。

[0090] 根据要求,这种解决方案也可以适用于手提箱,优选地适用于小尺寸的手提箱。

[0091] 在所有描述的构造中,手提箱或者背包或者甚至其他通常的容器,壳体或者半壳体优选地由刚性材料制成,诸如由塑料、碳纤维、PVC、聚丙烯、ABS、聚碳酸酯和类似材料制成,并且因此它可以在模具中铸造或成型。

[0092] 此外,壳体的这种尺寸通常界定总体容纳体积的几乎对称的一半(如例如手提箱的两个壳体或背包的壳体)。

[0093] 此外,这种壳体也可以用半刚性材料诸如橡胶来实现。所以其会实现既有良好的弹性又能吸收冲击。

[0094] 而织物被排除在外,因为它无法抵御冲击。

[0095] 在本发明中,刚性或半刚性材料包括模制材料,例如在模具中,用于获得将覆盖手提箱的半手提箱(或整个行李箱)的形状,并且从而保持半行李箱(或整个行李箱)的形状,即使覆盖未被应用到手提箱。

[0096] 从这个意义上说,织物不被视为刚性或半刚性材料。

[0097] 然而,为了进一步改变行李箱的设计,可以提供上述刚性或半刚性材料的但外部覆有织物(例如粗斜纹布织物)的壳体。对于所有描述的构造,这种解决方案是有效的。

[0098] 显然,能够确定的售卖方式是:将半壳体配对布置方式出售的手提箱,以及单独出售一个或多个用于这种手提箱的替换半壳体,以便必要时替换它们。

[0099] 以上全部描述适用于运输物品/服装/配件/书的任何个人容器。

[0100] 因此,从这个意义上说,本发明不被仅限于单纯的手提箱(指所有类型的包括触轮的手提箱),而且还不被限于能够由用户运输以及个人使用的手提包(包)、背包、袋等容器。

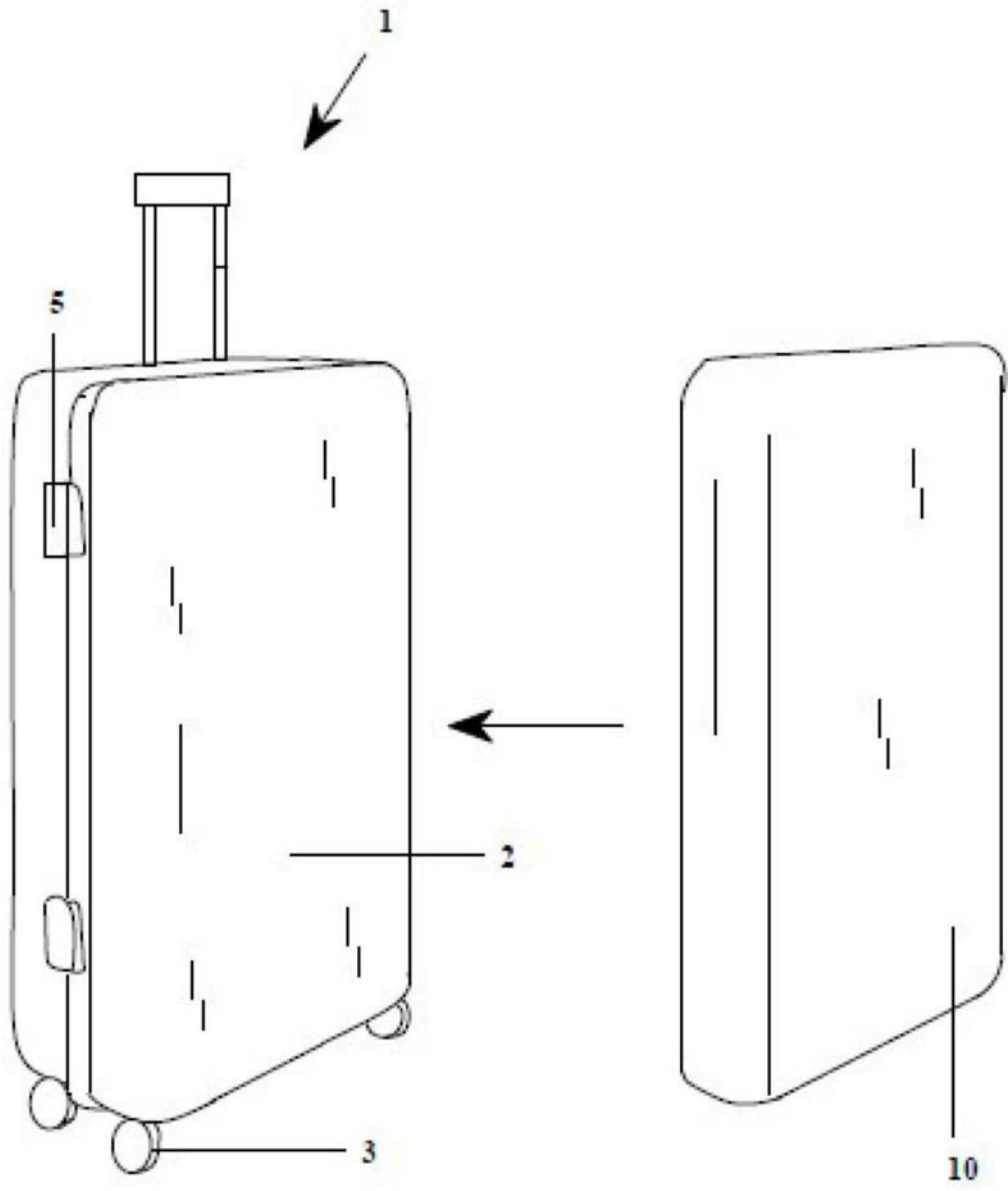


图1

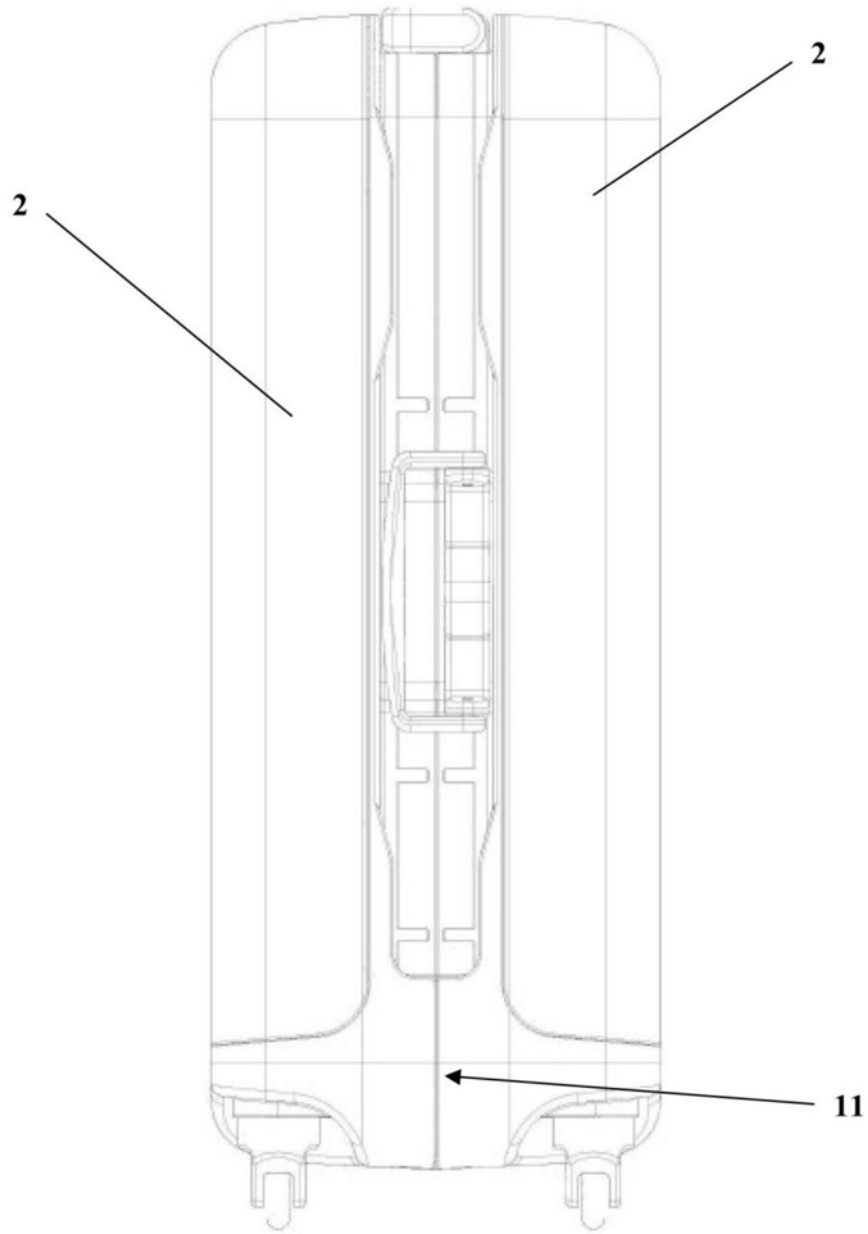


图2

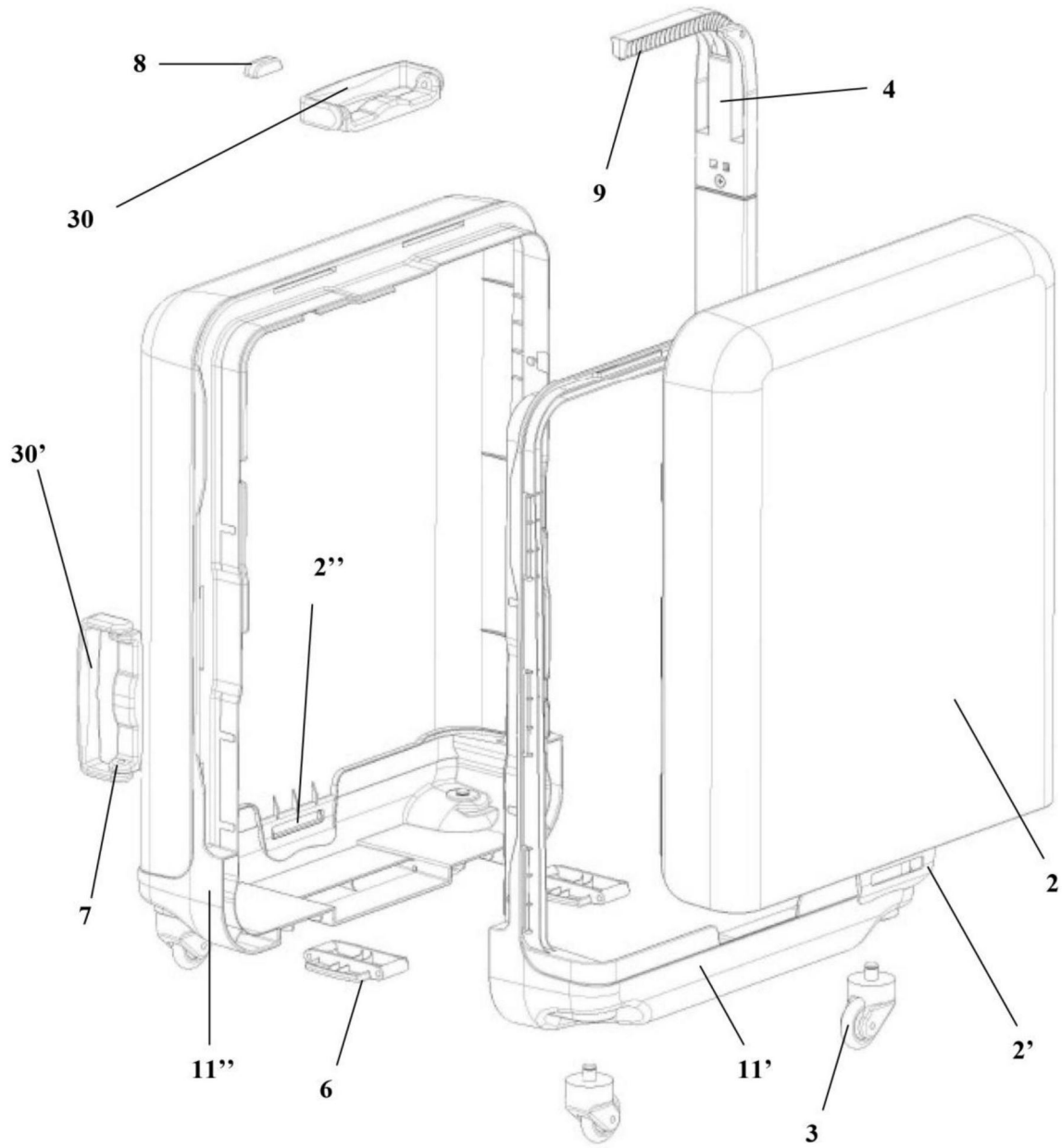


图3



图4

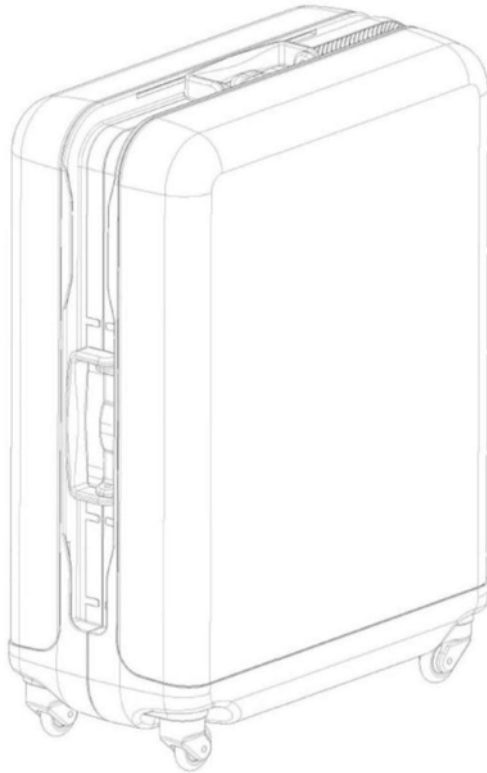


图5

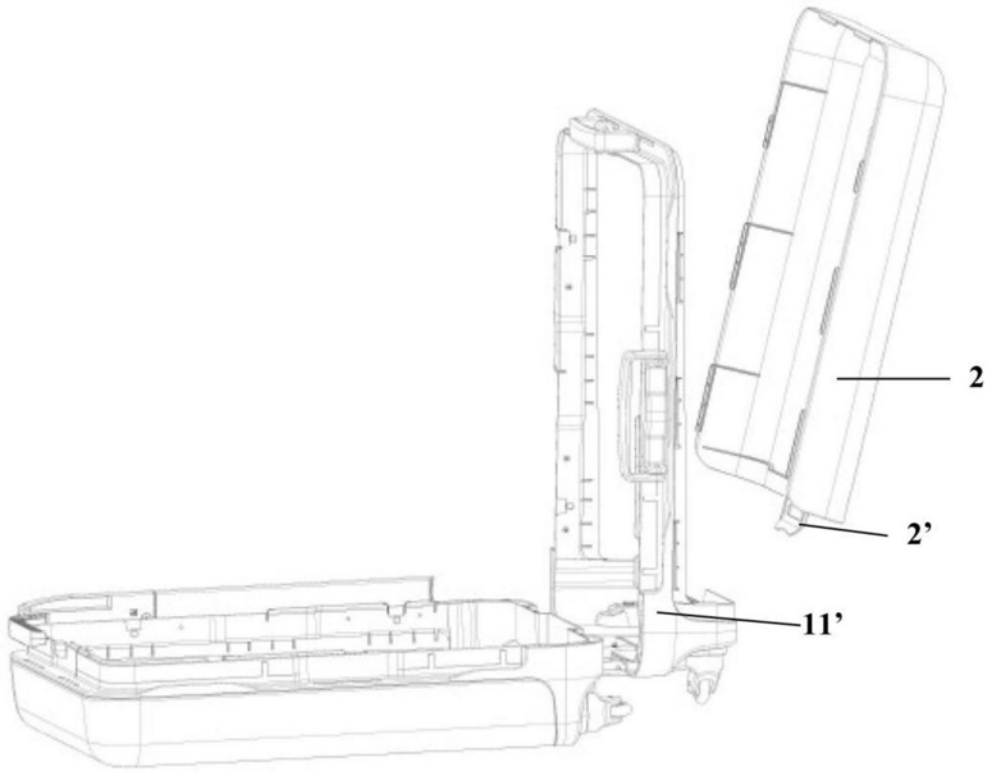


图6

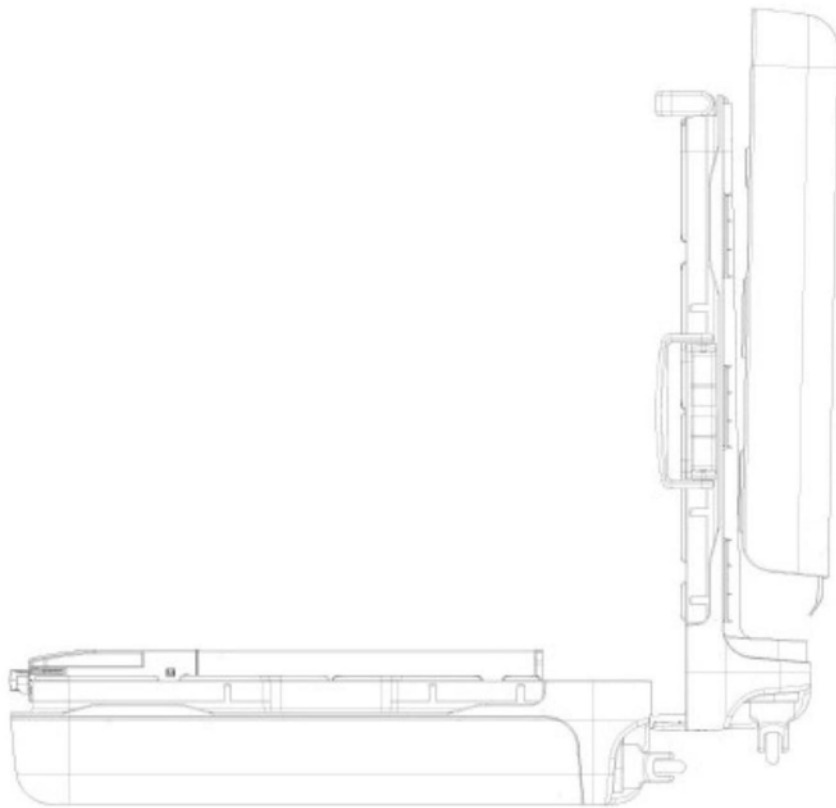


图7

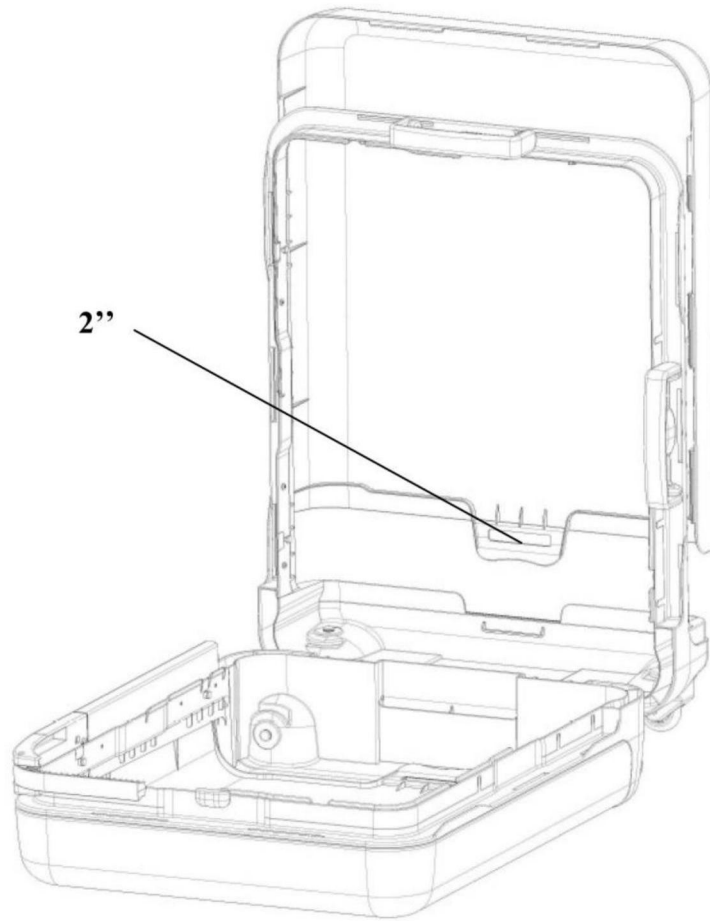


图8

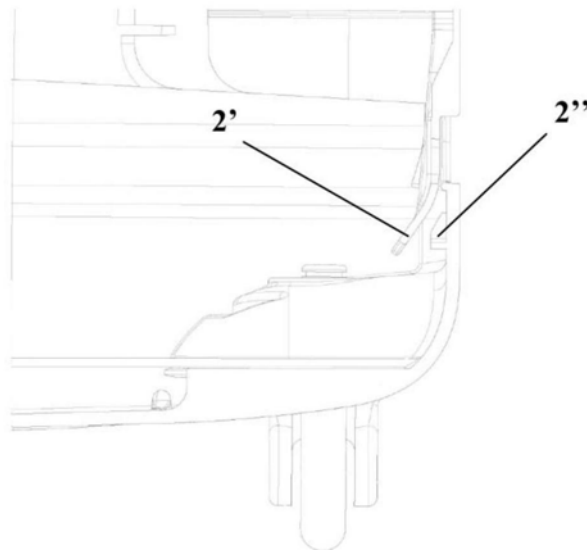


图9

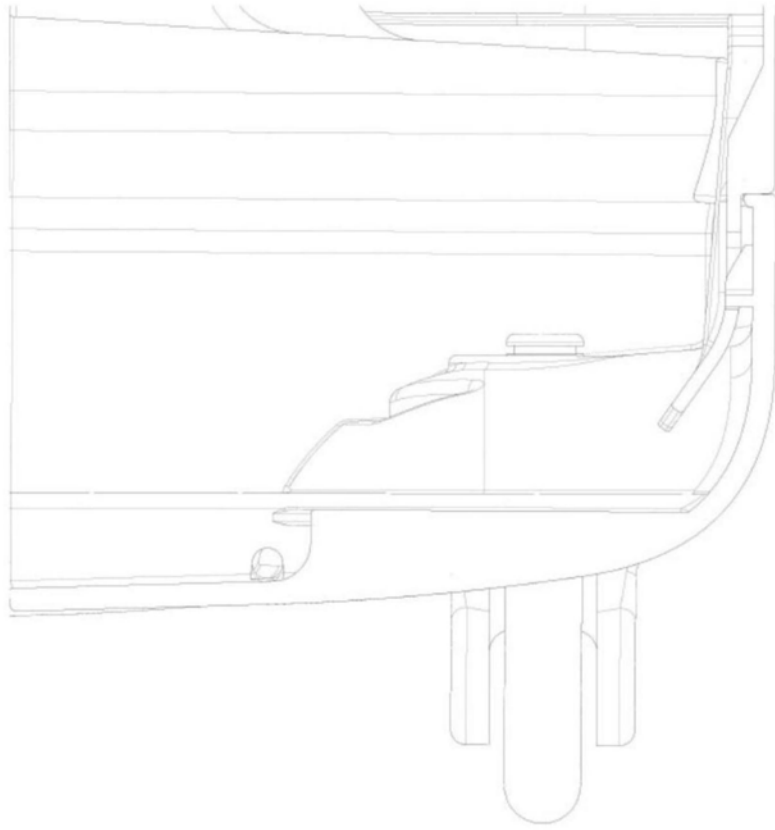


图10

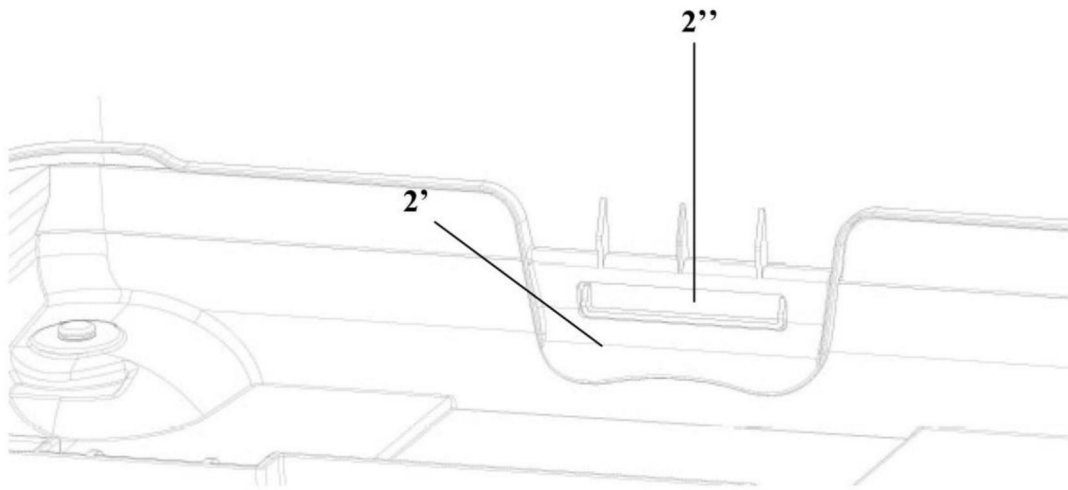


图11

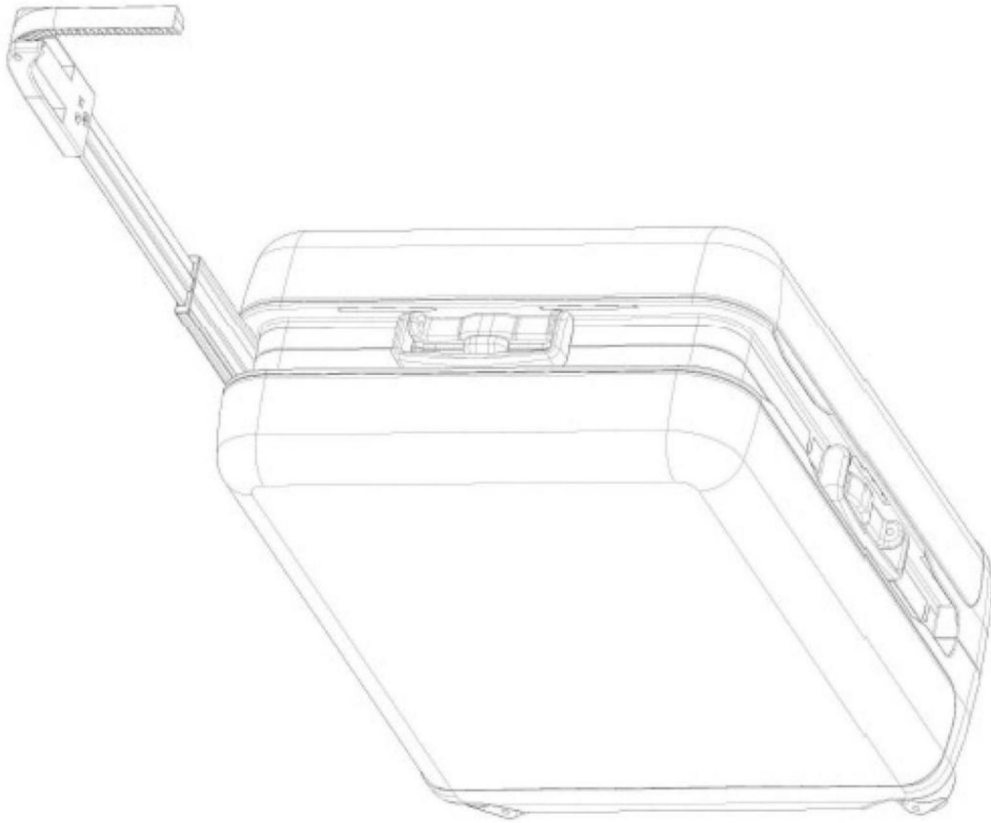


图12

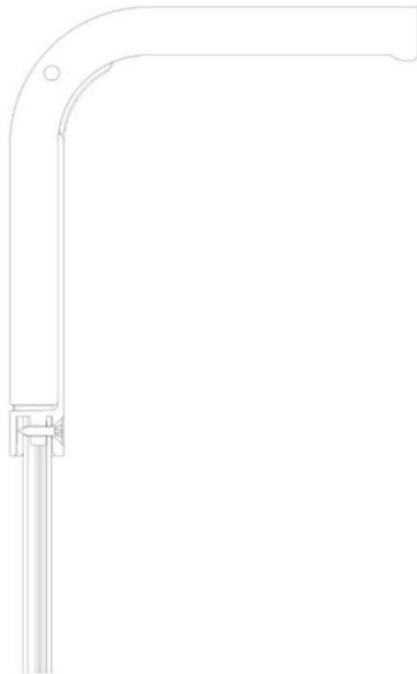


图13

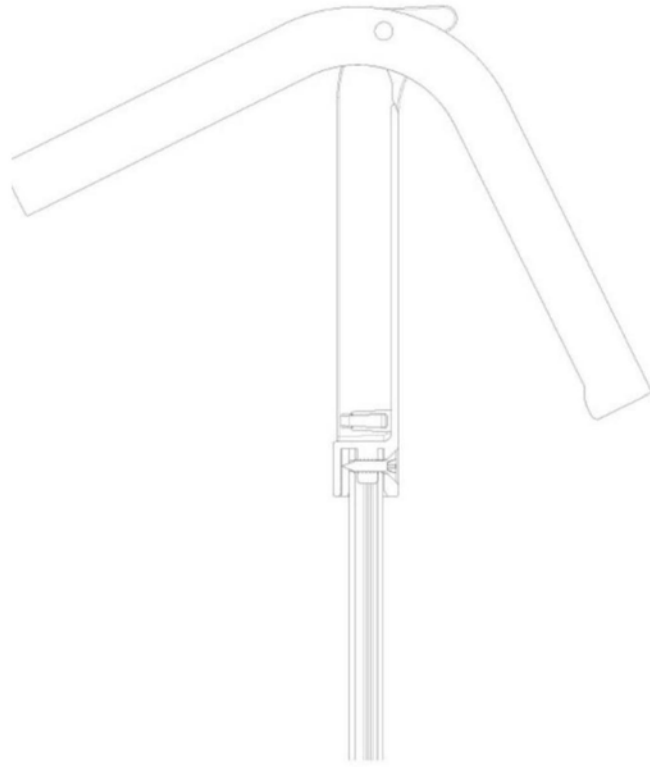


图14

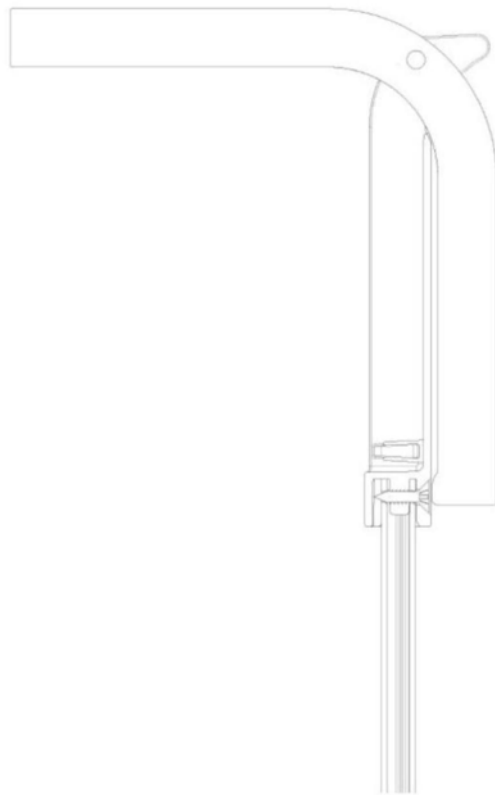


图15

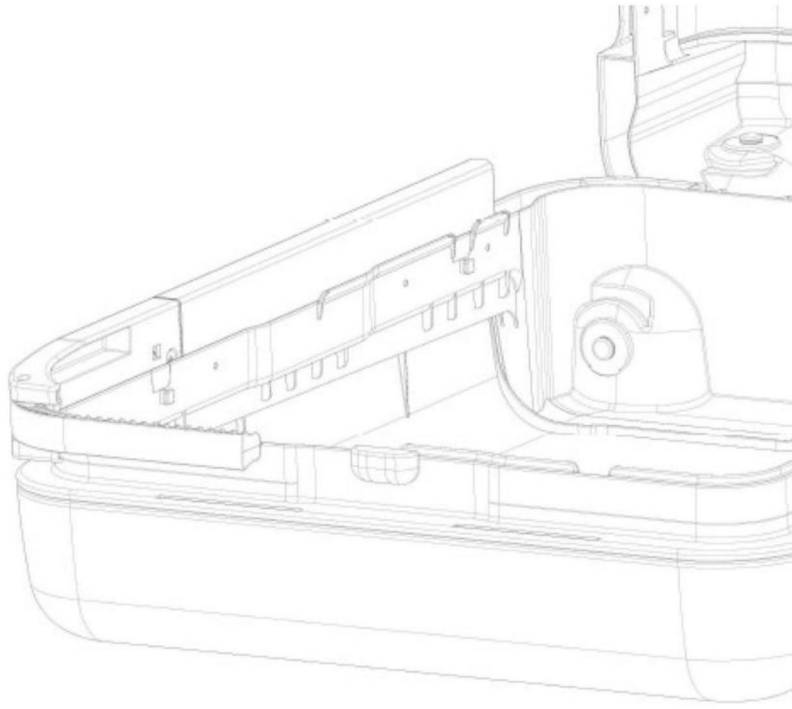


图16

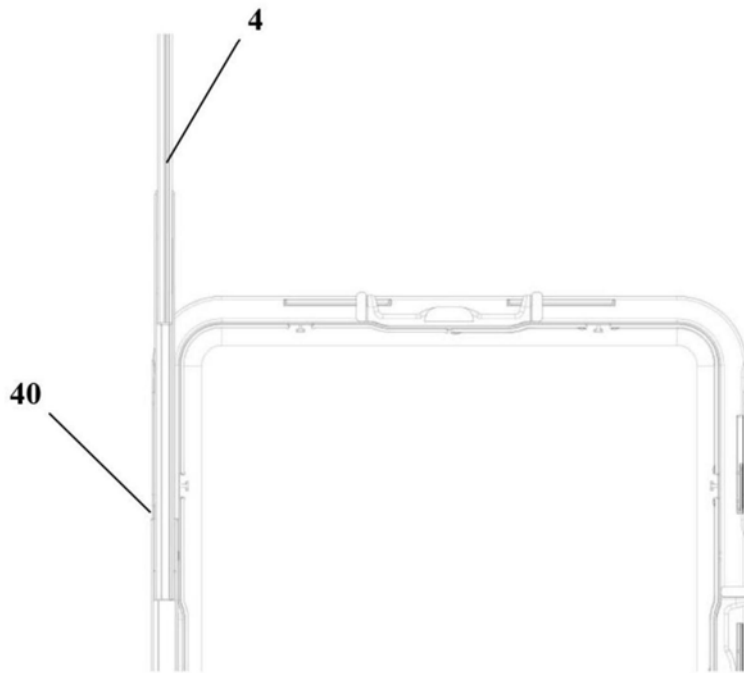


图16A



图17

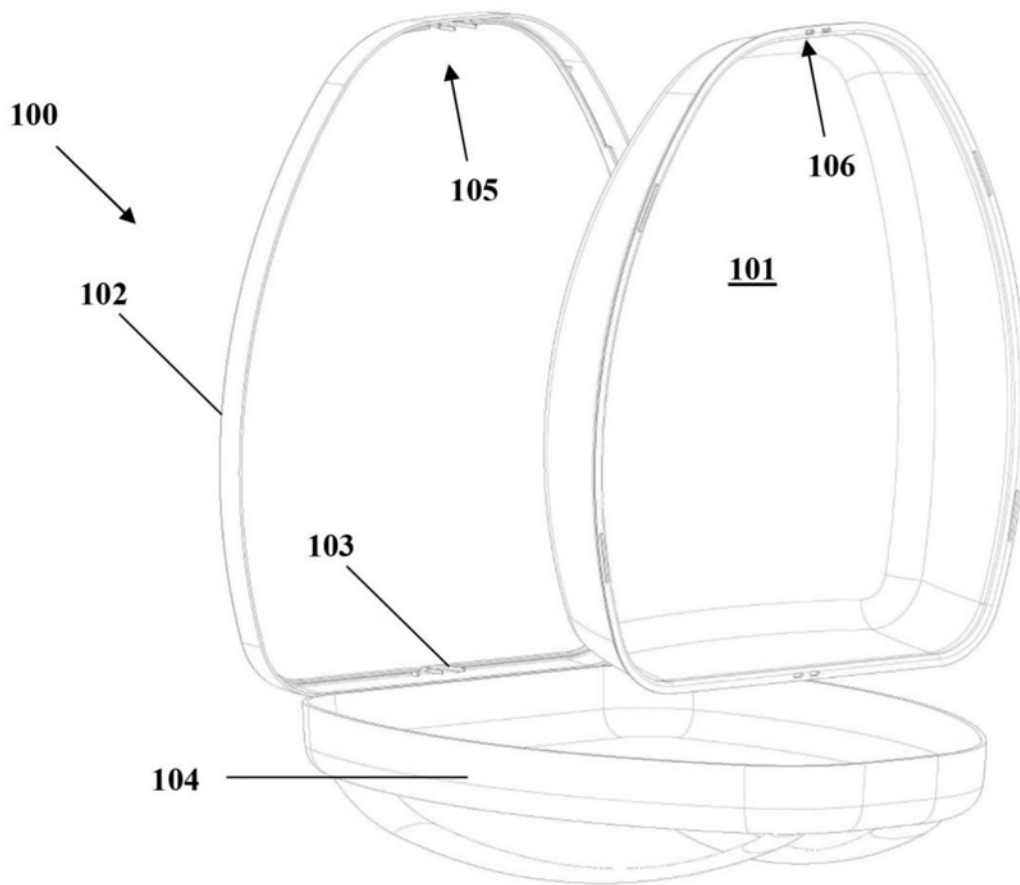


图18

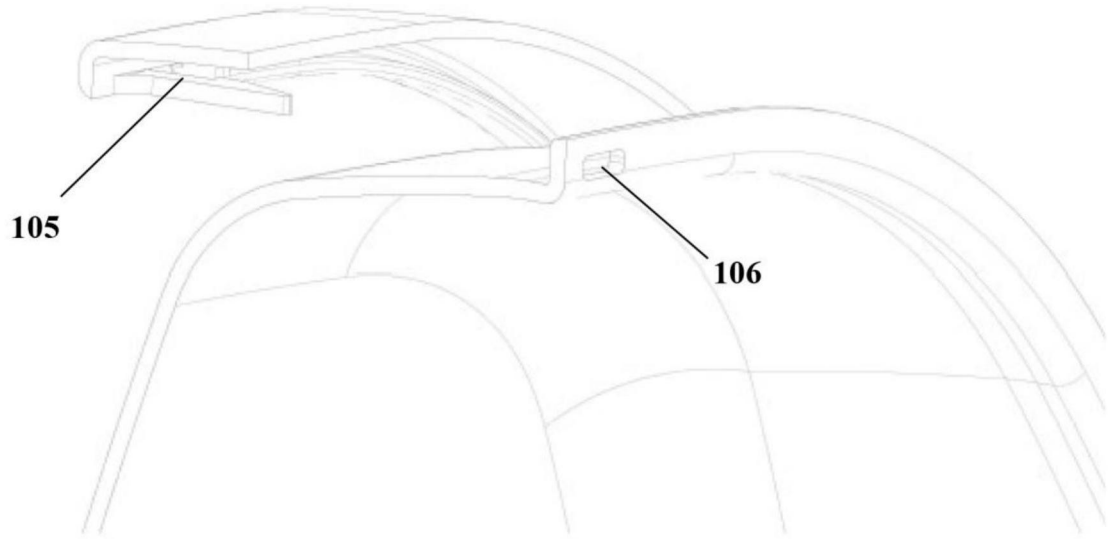


图19

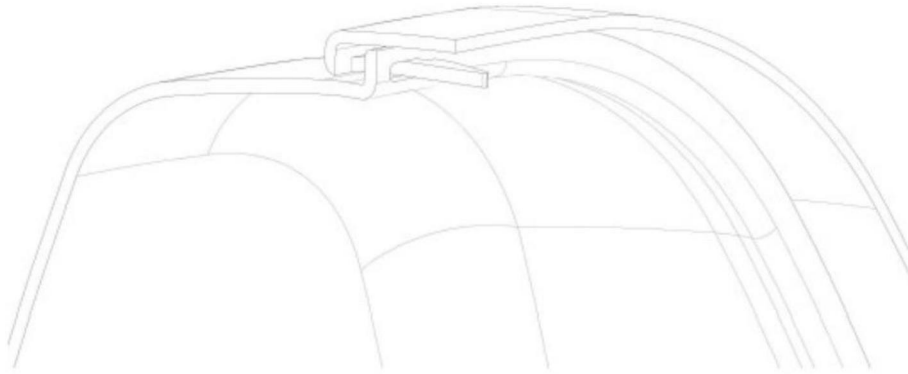


图20

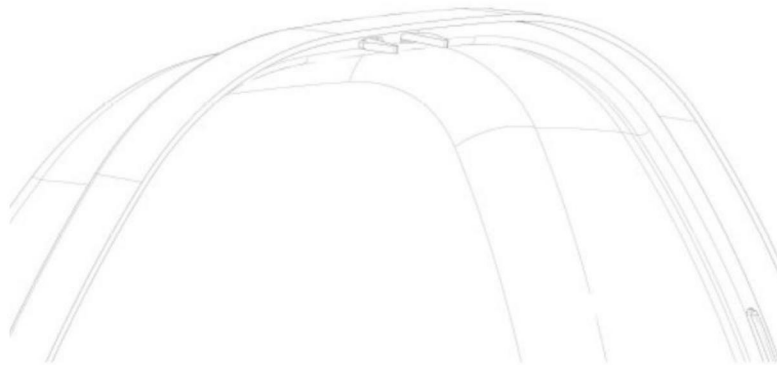


图21