



(12) 实用新型专利

(10) 授权公告号 CN 213664340 U

(45) 授权公告日 2021.07.13

(21) 申请号 202022261496.1

A47B 96/20 (2006.01)

(22) 申请日 2020.10.13

A47B 97/00 (2006.01)

(73) 专利权人 金螳螂精装科技(苏州)有限公司
地址 215123 江苏省苏州市工业园区娄葑镇民生路5号

E06B 3/46 (2006.01)

E06B 7/14 (2006.01)

E05D 13/00 (2006.01)

(72) 发明人 迟玉华 吴艳阳 赵士勇 张学应
张羽 史佳兴

(ESM) 同样的发明创造已同日申请发明专利

(74) 专利代理机构 苏州瑞光知识产权代理事务
所(普通合伙) 32359

代理人 罗磊

(51) Int. Cl.

A47B 77/02 (2006.01)

A47B 77/06 (2006.01)

A47B 77/14 (2006.01)

A47B 47/00 (2006.01)

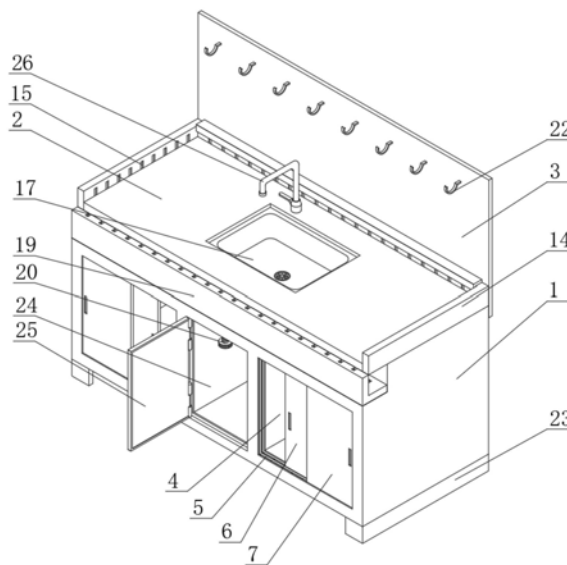
权利要求书1页 说明书4页 附图3页

(54) 实用新型名称

一种装配式多功能防水橱柜

(57) 摘要

本实用新型涉及装配式橱柜技术领域,且公开了一种装配式多功能防水橱柜,包括橱柜本体、桌板和后挡板,橱柜本体正面的一侧开设有储物槽。该装配式多功能防水橱柜,通过漏水孔、第一水管、第一集水板、漏水槽、第二水管、伸缩管、第二集水板、螺纹杆和第三水管的设置,使用人员能转动螺纹杆调整第二集水板的高度,能便于使用人员清理桌板上的杂物,且桌板上的水能从漏水槽流入第一集水板和第二集水板内,再从第二水管和第三水管流入伸缩管内,而溅入滑轨内水会从漏水孔流入第一水管,再从第一水管进入伸缩管内,使该橱柜上的水均通过伸缩管流入外部管道中,防止积水进入该橱柜内部,保证了橱柜内部的干净整洁,提高了橱柜的防水性。



1. 一种装配式多功能防水橱柜,包括橱柜本体(1)、桌板(2)和后挡板(3),其特征在于:所述橱柜本体(1)正面的一侧开设有储物槽(4),所述储物槽(4)靠近外部的一端开设有滑轨(5),所述滑轨(5)的内部滑动连接有第一推拉门(6)和第二推拉门(7),所述滑轨(5)的内底壁开设有漏水孔(8),所述橱柜本体(1)下表面靠近所述滑轨(5)的一端设置有第一水管(9),所述橱柜本体(1)的上表面开设有管道卡槽(10)和水池卡槽(11),所述橱柜本体(1)上表面的四角处均开设有插槽(12),所述橱柜本体(1)的上方设置有所述桌板(2),所述桌板(2)的下表面的四角处均固定连接插杆(13),所述桌板(2)的侧面固定连接第一集水板(14),所述第一集水板(14)靠近所述桌板(2)的一侧开设有漏水槽(15),所述第一集水板(14)的下表面设置有第二水管(16),所述桌板(2)的上表面设置有水池(17),所述水池(17)的下表面设置有伸缩管(18),所述桌板(2)的正面卡接有第二集水板(19),所述第二集水板(19)的下表面卡接有螺纹杆(20),所述第二集水板(19)的下表面设置有第三水管(21),所述第一集水板(14)的底端卡接有所述后挡板(3),所述后挡板(3)的侧面固定连接有挂钩(22)。

2. 根据权利要求1所述的一种装配式多功能防水橱柜,其特征在于:所述橱柜本体(1)的底端固定连接支撑座(23),所述橱柜本体(1)正面的中部开设有管道放置槽(24)。

3. 根据权利要求2所述的一种装配式多功能防水橱柜,其特征在于:所述管道放置槽(24)的一侧通过铰链铰接有防护门(25),所述水池(17)的一侧设置有水龙头(26)。

4. 根据权利要求1所述的一种装配式多功能防水橱柜,其特征在于:所述储物槽(4)的数量为两个,且两个所述储物槽(4)以所述橱柜本体(1)的垂直中线为对称轴呈对称设置。

5. 根据权利要求1所述的一种装配式多功能防水橱柜,其特征在于:所述第一水管(9)与所述滑轨(5)内的漏水孔(8)连通,所述第一水管(9)与外部管道连通,所述漏水孔(8)的数量为若干个,且若干个所述漏水孔(8)等距均匀分布在所述滑轨(5)的内底壁。

6. 根据权利要求1所述的一种装配式多功能防水橱柜,其特征在于:所述插杆(13)与所述插槽(12)插接,所述第二水管(16)卡接在所述管道卡槽(10)内,所述管道卡槽(10)和第二水管(16)的数量均为两个,且两个所述管道卡槽(10)和第二水管(16)均以所述橱柜本体(1)的垂直中线为对称轴呈对称设置。

7. 根据权利要求1所述的一种装配式多功能防水橱柜,其特征在于:所述第二水管(16)的顶端与所述漏水槽(15)连通,所述第二水管(16)的底端与所述伸缩管(18)连通。

8. 根据权利要求2所述的一种装配式多功能防水橱柜,其特征在于:所述水池(17)卡接在所述水池卡槽(11)的内部,所述伸缩管(18)贯穿所述水池卡槽(11)的一端设置在所述管道放置槽(24)内,所述伸缩管(18)的底端与外部管道连通。

9. 根据权利要求2所述的一种装配式多功能防水橱柜,其特征在于:所述螺纹杆(20)螺纹连接在所述管道放置槽(24)的内顶壁,所述第一集水板(14)和第二集水板(19)的侧面均开设有所述漏水槽(15),所述第三水管(21)的顶端和底端分别与第二集水板(19)的内部和伸缩管(18)连通。

一种装配式多功能防水橱柜

技术领域

[0001] 本实用新型涉及装配式橱柜技术领域,具体为一种装配式多功能防水橱柜。

背景技术

[0002] 橱柜是人们日常生活中必不可少的一部分,是厨房必备的储存器具,目前市场上大部分橱柜构造简单,功能单一,大多数是由一些较大空间的拉门柜组成。

[0003] 在平时橱柜除了放置餐具等一些其他厨房用品之外,再无其它的功能,因此,对于居所空间面积越来越紧张的家庭而言,不仅占用了较大空间,而且功能也较为单一,不能够适应现如今的房屋居住现状,也不能满足人们的更多需求,且厨房用水量较大,现有的橱柜结构简单,并不能对内部起到防水的作用,容易使脏水进入橱柜内部,对储存的用具造成污染,不便于生活使用。

实用新型内容

[0004] (一)解决的技术问题

[0005] 针对现有技术的不足,本实用新型提供了一种装配式多功能防水橱柜,具备防止积水进入橱柜内部,功能性强等优点,解决了结构简单,功能单一,不能防水的问题。

[0006] (二)技术方案

[0007] 为实现上述防止积水进入橱柜内部,功能性强目的,本实用新型提供如下技术方案:一种装配式多功能防水橱柜,包括橱柜本体、桌板和后挡板,所述橱柜本体正面的一侧开设有储物槽,所述储物槽靠近外部的一端开设有滑轨,所述滑轨的内部滑动连接有第一推拉门和第二推拉门,所述滑轨的内底壁开设有漏水孔,所述橱柜本体下表面靠近所述滑轨的一端设置有第一水管,所述橱柜本体的上表面开设有管道卡槽和水池卡槽,所述橱柜本体上表面的四角处均开设有插槽,所述橱柜本体的上方设置有所述桌板,所述桌板的下表面的四角处均固定连接有插杆,所述桌板的侧面固定连接有第一集水板,所述第一集水板靠近所述桌板的一侧开设有漏水槽,所述第一集水板的下表面设置有第二水管,所述桌板的上表面设置有水池,所述水池的下表面设置有伸缩管,所述桌板的正面卡接有第二集水板,所述第二集水板的下表面卡接有螺纹杆,所述第二集水板的下表面设置有第三水管,所述第一集水板的底端卡接有所述后挡板,所述后挡板的侧面固定连接有挂钩。

[0008] 优选的,所述橱柜本体的底端固定连接有支撑座,所述橱柜本体正面的中部开设有管道放置槽。

[0009] 优选的,所述管道放置槽的一侧通过铰链铰接有防护门,所述水池的一侧设置有水龙头。

[0010] 优选的,所述储物槽的数量为两个,且两个所述储物槽以所述橱柜本体的垂直中线为对称轴呈对称设置。

[0011] 优选的,所述第一水管与所述滑轨内的漏水孔连通,所述第一水管与外部管道连通,所述漏水孔的数量为若干个,且若干个所述漏水孔等距均匀分布在所述滑轨的内底壁。

[0012] 优选的,所述插杆与所述插槽插接,所述第二水管卡接在所述管道卡槽内,所述管道卡槽和第二水管的数量均为两个,且两个所述管道卡槽和第二水管均以所述橱柜本体的垂直中线为对称轴呈对称设置。

[0013] 优选的,所述第二水管的顶端与所述漏水槽连通,所述第二水管的底端与所述伸缩管连通。

[0014] 优选的,所述水池卡接在所述水池卡槽的内部,所述伸缩管贯穿所述水池卡槽的一端设置在所述管道放置槽内,所述伸缩管的底端与外部管道连通。

[0015] 优选的,所述螺纹杆螺纹连接在所述管道放置槽的内顶壁,所述第一集水板和第二集水板的侧面均开设有所述漏水槽,所述第三水管的顶端和底端分别与所述第二集水板的内部和伸缩管连通。

[0016] (三)有益效果

[0017] 与现有技术相比,本实用新型提供了一种装配式多功能防水橱柜,具备以下有益效果:

[0018] 1、该装配式多功能防水橱柜,通过漏水孔、第一水管、第一集水板、漏水槽、第二水管、伸缩管、第二集水板、螺纹杆和第三水管的设置,使用人员能转动螺纹杆调整第二集水板的高度,能便于使用人员清理桌板上的杂物,且桌板上的水能从漏水槽流入第一集水板和第二集水板内,再从第二水管和第三水管流入伸缩管内,而溅入滑轨内水会从漏水孔流入第一水管,再从第一水管进入伸缩管内,使该橱柜上的水均通过伸缩管流入外部管道中,防止积水进入该橱柜内部,保证了橱柜内部的干净整洁,提高了橱柜的防水性。

[0019] 2、该装配式多功能防水橱柜,通过桌板、插槽、插杆、后挡板、水池和挂钩的设置,桌板通过插杆和插槽插接与橱柜本体连接,便于了安装人员拆卸和安装桌板,水池能便于使用人员清洗食物和碗筷,而后挡板能防止脏水溅到墙壁上,挂钩能便于挂接不用的厨具,增加了该厨具的多样性,更便于人们使用。

附图说明

[0020] 图1为本实用新型提出的一种装配式多功能防水橱柜立体结构示意图;

[0021] 图2为本实用新型提出的一种装配式多功能防水橱柜爆炸结构示意图;

[0022] 图3为本实用新型提出的一种装配式多功能防水橱柜第二集水板剖面结构示意图;

[0023] 图4为本实用新型提出的一种装配式多功能防水橱柜图2中A处放大结构示意图。

[0024] 图中:1、橱柜本体;2、桌板;3、后挡板;4、储物槽;5、滑轨;6、第一推拉门;7、第二推拉门;8、漏水孔;9、第一水管;10、管道卡槽;11、水池卡槽;12、插槽;13、插杆;14、第一集水板;15、漏水槽;16、第二水管;17、水池;18、伸缩管;19、第二集水板;20、螺纹杆;21、第三水管;22、挂钩;23、支撑座;24、管道放置槽;25、防护门;26、水龙头。

具体实施方式

[0025] 下面将结合本实用新型实施例中的附图,对本实用新型实施例中的技术方案进行清楚、完整地描述,显然,所描述的实施例仅仅是本实用新型一部分实施例,而不是全部的实施例。基于本实用新型中的实施例,本领域普通技术人员在没有做出创造性劳动前提下

所获得的所有其他实施例,都属于本实用新型保护的范畴。

[0026] 请参阅图1-4,一种装配式多功能防水橱柜,包括橱柜本体1、桌板2和后挡板3,橱柜本体1正面的一侧开设有储物槽4,储物槽4靠近外部的一端开设有滑轨5,滑轨5的内部滑动连接有第一推拉门6和第二推拉门7,滑轨5的内底壁开设有漏水孔8,橱柜本体1下表面靠近滑轨5的一端设置有第一水管9,橱柜本体1的上表面开设有管道卡槽10和水池卡槽11,橱柜本体1上表面的四角处均开设有插槽12,橱柜本体1的上方设置有桌板2,桌板2的下表面的四角处均固定连接插杆13,桌板2的侧面固定连接第一集水板14,第一集水板14靠近桌板2的一侧开设有漏水槽15,第一集水板14的下表面设置有第二水管16,桌板2的上表面设置有水池17,水池17的下表面设置有伸缩管18,桌板2的正面卡接有第二集水板19,第二集水板19的下表面卡接有螺纹杆20,第二集水板19的下表面设置有第三水管21;

[0027] 使用人员能转动螺纹杆20调整第二集水板19的高度,能便于使用人员清理桌板2上的杂物,且桌板2上的水能从漏水槽15流入第一集水板14和第二集水板19内,再从第二水管16和第三水管21流入伸缩管18内,而溅入滑轨5内水会从漏水孔8流入第一水管9,再从第一水管9进入伸缩管18内,使该橱柜上的水均通过伸缩管18流入外部管道中,防止积水进入该橱柜内部,保证了橱柜内部的干净整洁,提高了橱柜的防水性;

[0028] 第一集水板14的底端卡接有后挡板3,后挡板3的侧面固定连接有挂钩22;

[0029] 桌板2通过插杆13和插槽12插接与橱柜本体1连接,便于了安装人员拆卸和安装桌板2,水池17能便于使用人员清洗食物和碗筷,而后挡板3能防止脏水溅到墙壁上,挂钩22能便于挂接不用的厨具,增加了该厨具的多样性,更便于人们使用;

[0030] 橱柜本体1的底端固定连接支撑座23,橱柜本体1正面的中部开设有管道放置槽24,管道放置槽24的一侧通过铰链铰接有防护门25,水池17的一侧设置有水龙头26,储物槽4的数量为两个,且两个储物槽4以橱柜本体1的垂直中线为对称轴呈对称设置,第一水管9与滑轨5内的漏水孔8连通,第一水管9与外部管道连通,漏水孔8的数量为若干个,且若干个漏水孔8等距均匀分布在滑轨5的内底壁,插杆13与插槽12插接,第二水管16卡接在管道卡槽10内,管道卡槽10和第二水管16的数量均为两个,且两个管道卡槽10和第二水管16均以橱柜本体1的垂直中线为对称轴呈对称设置,第二水管16的顶端与漏水槽15连通,第二水管16的底端与伸缩管18连通,水池17卡接在水池卡槽11的内部,伸缩管18贯穿水池卡槽11的一端设置在管道放置槽24内,伸缩管18的底端与外部管道连通,螺纹杆20螺纹连接在管道放置槽24的内顶壁,第一集水板14和第二集水板19的侧面均开设有漏水槽15,第三水管21的顶端和底端分别与第二集水板19的内部和伸缩管18连通。

[0031] 综上所述,该装配式多功能防水橱柜的使用步骤如下:

[0032] 1、使用人员能转动螺纹杆20调整第二集水板19的高度,当第二集水板19低于桌板2时,能便于使用人员清理桌板2上的杂物;

[0033] 2、当第二集水板19高于桌板2时,桌板2上的水能从漏水槽15流入第一集水板14和第二集水板19内,再从第二水管16和第三水管21流入伸缩管18内;

[0034] 3、溅入滑轨5内水会从漏水孔8流入第一水管9,再从第一水管9进入伸缩管18内,使该橱柜上的水均通过伸缩管18流入外部管道中,防止积水进入该橱柜内部,保证了橱柜内部的干净整洁,提高了橱柜的防水性;

[0035] 4、桌板2通过插杆13和插槽12插接与橱柜本体1连接,便于了安装人员拆卸和安装

桌板2,水池17能便于使用人员清洗食物和碗筷;

[0036] 5、后挡板3能防止脏水溅到墙壁上,挂钩22能便于挂接不用的厨具,增加了该厨具的多样性,更便于人们使用。

[0037] 需要说明的是,在本文中,诸如第一和第二等之类的关系术语仅仅用来将一个实体或者操作与另一个实体或操作区分开来,而不一定要求或者暗示这些实体或操作之间存在任何这种实际的关系或者顺序。而且,术语“包括”、“包含”或者其任何其他变体意在涵盖非排他性的包含,从而使得包括一系列要素的过程、方法、物品或者设备不仅包括那些要素,而且还包括没有明确列出的其他要素,或者是还包括为这种过程、方法、物品或者设备所固有的要素。在没有更多限制的情况下,由语句“包括一个”限定的要素,并不排除在包括所述要素的过程、方法、物品或者设备中还存在另外的相同要素。

[0038] 尽管已经示出和描述了本实用新型的实施例,对于本领域的普通技术人员而言,可以理解在不脱离本实用新型的原理和精神的情况下可以对这些实施例进行多种变化、修改、替换和变型,本实用新型的范围由所附权利要求及其等同物限定。

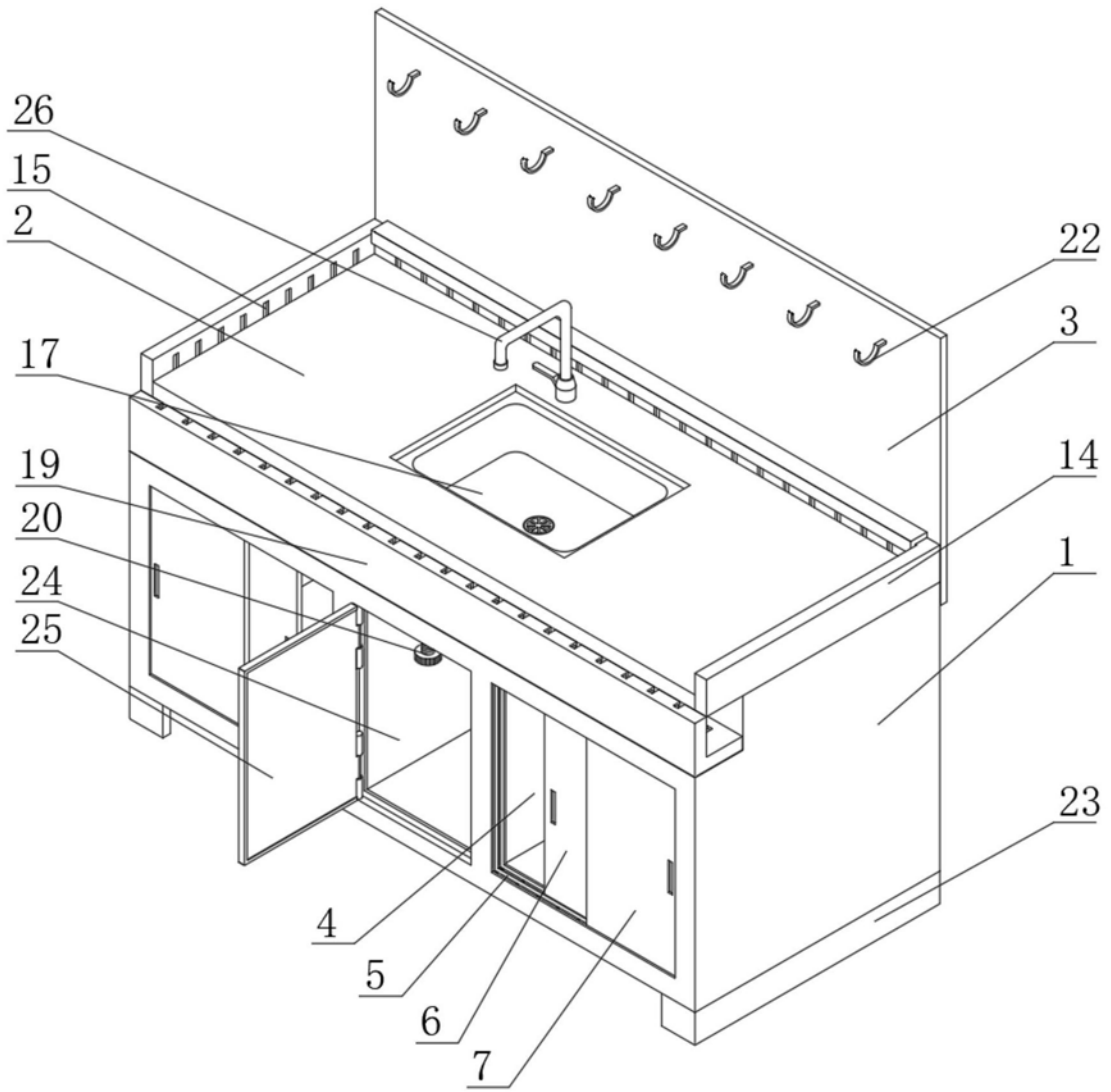


图1

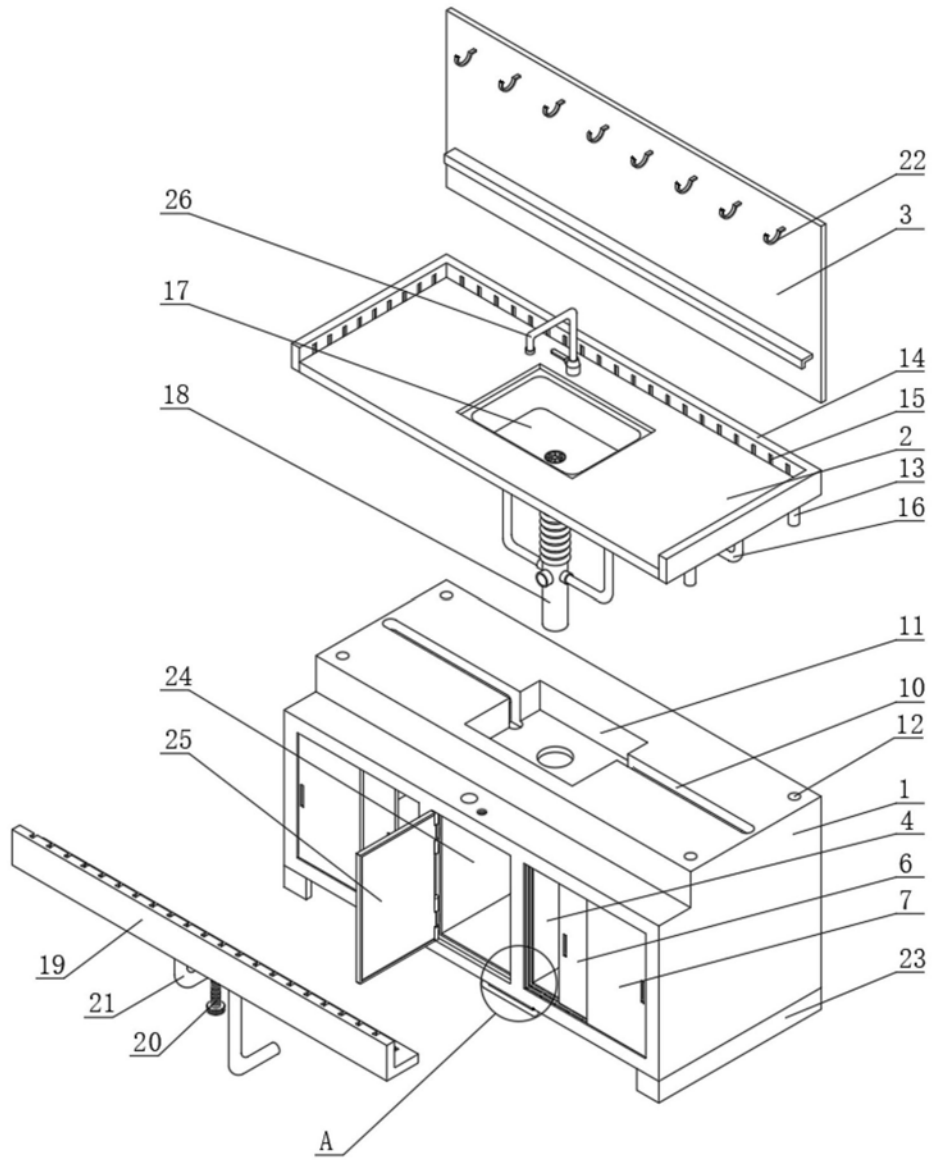


图2

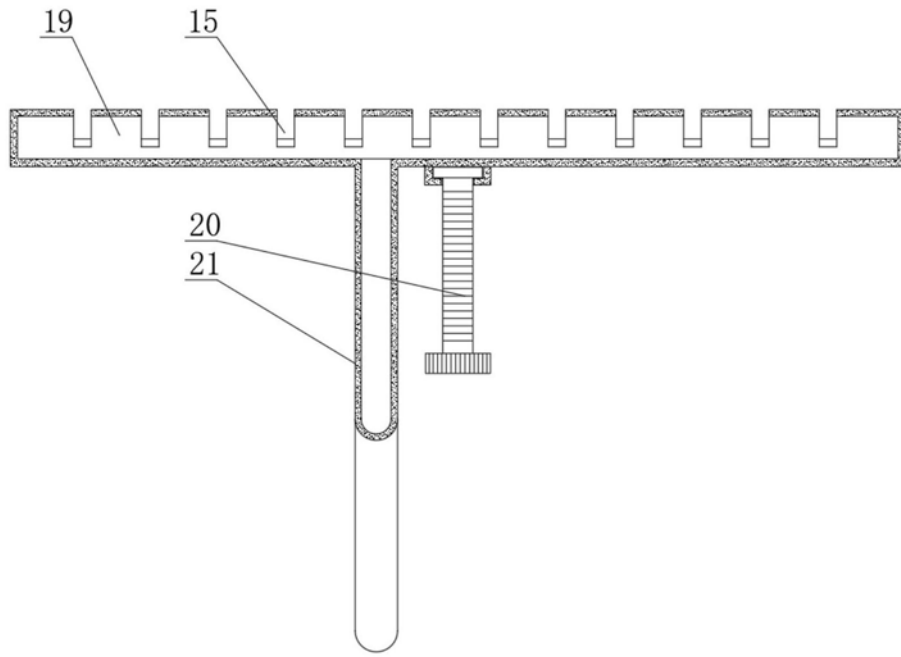


图3

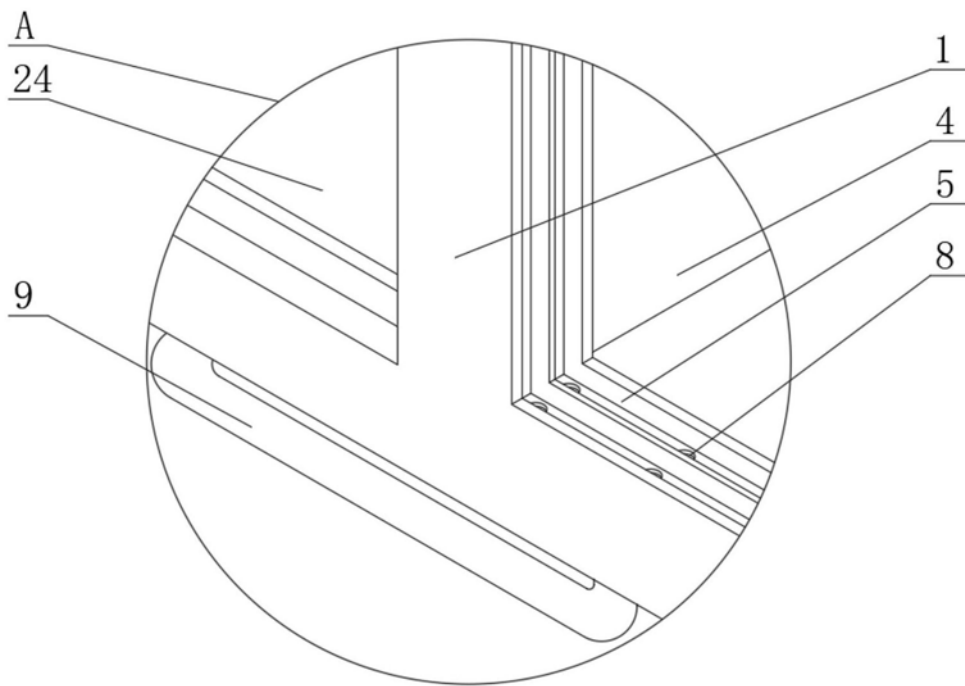


图4