



(12) 实用新型专利

(10) 授权公告号 CN 213584885 U

(45) 授权公告日 2021.06.29

(21) 申请号 202022647688.6

(22) 申请日 2020.11.17

(73) 专利权人 昆明振标电气设备有限公司
地址 650200 云南省昆明市官渡区雨龙路
1585号昆明登顶市场内土桥五金机电
建材城二期21栋4号

(72) 发明人 陶汝建

(51) Int.Cl.

- H02B 1/56 (2006.01)
- H02B 1/54 (2006.01)
- H02B 1/52 (2006.01)
- H02B 1/50 (2006.01)
- H02B 1/28 (2006.01)
- H02B 1/30 (2006.01)
- H02B 1/36 (2006.01)
- H02B 11/173 (2006.01)

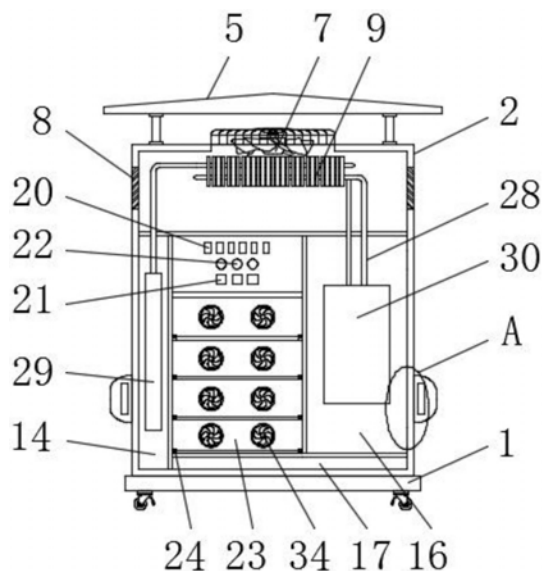
权利要求书1页 说明书4页 附图3页

(54) 实用新型名称

一种低压成套抽出式开关柜

(57) 摘要

本实用新型公开了一种低压成套抽出式开关柜,本实用新型涉及电力开关设备领域,包括底座和柜体,底座上表面通过固定连接件固定柜体底部,柜体顶部固定有防尘挡板,柜体两侧底部均安装有吸尘器,柜体内固定有与其相适配的框架,框架上端设有水平母线室和垂直母线室,水平母线室下方一侧设有降温除尘室,降温除尘室下端外侧设有防潮区,防潮区与垂直母线室之间设有电缆室,防潮区与水平母线室设有功能区,功能区包括功能单元室以及放置在功能单元室下方依次排列的四个抽屉单元,四个抽屉单元底部两侧均固定有滑轨,滑轨通过小滑轮滚动连接有抽屉盒,本实用新型便于移动,功能齐全,实用性强,安全性高,具有广阔的市场应用前景。



1. 一种低压成套抽出式开关柜,包括底座(1)和柜体(2),其特征在于:所述底座(1)底部四个拐角均安装有万向轮(3),所述底座(1)上表面通过固定连接件(4)固定有柜体(2),所述固定连接件(4)设有四个,且分别位于柜体(2)底部四个拐角,所述柜体(2)顶部通过支撑架固定有防尘挡板(5),所述防尘挡板(5)正下方于柜体(2)顶部固定有风扇网罩(6),所述风扇网罩(6)下方于柜体(2)内侧顶部安装有散热扇(7),所述散热扇(7)下方固定有散热鳍片(9),所述柜体(2)两侧上端开设有散热窗口(8),所述柜体(2)两侧底部均安装有吸尘器(10),所述柜体(2)内固定有与其相适配的框架(11),所述框架(11)上端与柜体(2)内侧两端分别设有水平母线室(12)和垂直母线室(13),所述水平母线室(12)下方一侧于柜体(2)内侧设有降温除尘室(14),所述降温除尘室(14)下端外侧于柜体(2)内侧底部设有防潮区(17),所述防潮区(17)与垂直母线室(13)之间设有电缆室(16),所述电缆室(16)于柜体(2)正面安装有与其相适配的电缆室门(25),所述电缆室门(25)一侧通过铰链(27)与柜体(2)转动连接,所述电缆室门(25)底部设有通风百叶窗(26),所述防潮区(17)与水平母线室(12)设有功能区(15),且所述功能区(15)位于降温除尘室(14)和电缆室(16)之间,所述功能区(15)包括功能单元室(18)以及放置在功能单元室(18)下方依次排列的四个抽屉单元(19),所述功能单元室(18)外侧正面设置有仪表(20)、按钮(21)和指示灯(22),所述功能单元室(18)与电缆室(16)内电缆通过转接铜排实现连接,四个所述抽屉单元(19)底部两侧均固定有滑轨(24),所述滑轨(24)通过小滑轮滚动连接有与抽屉单元(19)相适配的抽屉盒(23),所述抽屉盒(23)内安装有完整的机械连锁装置和二次接插件。

2. 根据权利要求1所述的一种低压成套抽出式开关柜,其特征在于:所述固定连接件(4)包括上下两块对应放置的固定板(31),两块所述固定板(31)之间固定连接有减震弹簧(32),所述减震弹簧(32)内套有阻尼器(33),两块所述固定板(31)分别通过紧固螺栓固定连接柜体(2)底部和底座(1)上表面。

3. 根据权利要求1所述的一种低压成套抽出式开关柜,其特征在于:所述降温除尘室(14)和电缆室(16)于柜体(2)内侧壁上均匀固定有若干吸尘罩(36),所述吸尘罩(36)末端均连接吸尘管(35),所述吸尘管(35)末端均贯穿柜体(2)连接吸尘器(10)。

4. 根据权利要求1所述的一种低压成套抽出式开关柜,其特征在于:所述降温除尘室(14)于柜体(2)内壁上固定有第一导热板(29),所述电缆室(16)于柜体(2)内壁上固定有第二导热板(30),所述第一导热板(29)和第二导热板(30)外表面均均匀涂覆有导热硅脂,所述第一导热板(29)和第二导热板(30)顶部连接有热管(28),所述热管(28)末端均贯穿连接散热鳍片(9)。

5. 根据权利要求1所述的一种低压成套抽出式开关柜,其特征在于:所述抽屉盒(23)两侧壁和底部均为格栅网板,所述抽屉盒(23)内壁上安装有两风扇(34)。

6. 根据权利要求1所述的一种低压成套抽出式开关柜,其特征在于:所述框架(11)采用8MF型钢通过联接件组装而成。

7. 根据权利要求1所述的一种低压成套抽出式开关柜,其特征在于:所述散热窗口(8)与通风百叶窗(26)于柜体(2)内一侧均固定有防尘过滤网。

8. 根据权利要求1所述的一种低压成套抽出式开关柜,其特征在于:所述防潮区(17)内放置有竹炭除湿包。

一种低压成套抽出式开关柜

技术领域

[0001] 本实用新型涉及电力开关设备领域,特别涉及一种低压成套抽出式开关柜。

背景技术

[0002] 低压抽出式开关柜是一种在低电压的输电、配电过程中,对电路进行开合、控制等操作的设备,各种电器元件均设置在一个个抽屉单元中,作为发电厂、变电站、石油化工、冶金轧钢、轻工纺织、厂矿企业和住宅小区、高层建筑等各种不同场合接受和分配电能之用,对电路起到控制、保护和检测等功能。

[0003] 近年来,随着工业的大力发展,对供配电开关设备的大量需求,以及启动城乡电网改造后,市场需求的激励、政府的政策扶持、国外先进产品的引入、中外合资、民营企业的迅速兴起,有力地促进了国内开关柜产品的发展,产品技术和生产装备水平有了很大提高;然而国内的低压抽出式开关柜普遍存在着柜壳体占空间大,笨重且加工精度较低,维护不方便,防护等级低等问题,且开关柜在组装、移动时会产生震动,开关柜为刚性连接且其内部元器件也是刚性连接,长时间震动不仅对性能有所影响,而且会导致元器件松动或损坏,存在一定的安全隐患。

实用新型内容

[0004] 本实用新型的主要目的在于提供一种低压成套抽出式开关柜,可以有效解决背景技术中的问题。

[0005] 为实现上述目的,本实用新型采取的技术方案为:一种低压成套抽出式开关柜,包括底座和柜体,所述底座底部四个拐角均安装有万向轮,所述底座上表面通过固定连接件固定有柜体,所述固定连接件设有四个,且分别位于柜体底部四个拐角,所述柜体顶部通过支撑架固定有防尘挡板,所述防尘挡板正下方于柜体顶部固定有风扇网罩,所述风扇网罩下方于柜体内侧顶部安装有散热扇,所述散热扇下方固定有散热鳍片,所述柜体两侧上端开设有散热窗口,所述柜体两侧底部均安装有吸尘器,所述柜体内固定有与其相适配的框架,所述框架上端与柜体内侧两端分别设有水平母线室和垂直母线室,所述水平母线室下方一侧于柜体内侧设有降温除尘室,所述降温除尘室下端外侧于柜体内侧底部设有防潮区,所述防潮区与垂直母线室之间设有电缆室,所述电缆室于柜体正面安装有与其相适配的电缆室门,所述电缆室门一侧通过铰链与柜体转动连接,所述电缆室门底部设有通风百叶窗,所述防潮区与水平母线室设有功能区,且所述功能区位于降温除尘室和电缆室之间,所述功能区包括功能单元室以及放置在功能单元室下方依次排列的四个抽屉单元,所述功能单元室外侧正面设置有仪表、按钮和指示灯,所述功能单元室与电缆室内电缆通过转接铜排实现连接,四个所述抽屉单元底部两侧均固定有滑轨,所述滑轨通过小滑轮滚动连接有与抽屉单元相适配的抽屉盒,所述抽屉盒内安装有完整的机械连锁装置和二次接插件。

[0006] 优选的,所述固定连接件包括上下两块对应放置的固定板,两块所述固定板之间固定连接有益震弹簧,所述减震弹簧内套有阻尼器,两块所述固定板分别通过紧固螺栓固

定连接柜体底部和底座上表面。

[0007] 优选的,所述降温除尘室和电缆室于柜体内侧壁上均匀固定有若干吸尘罩,所述吸尘罩末端均连接吸尘管,所述吸尘管末端均贯穿柜体连接吸尘器。

[0008] 优选的,所述降温除尘室于柜体内壁上固定有第一导热板,所述电缆室于柜体内壁上固定有第二导热板,所述第一导热板和第二导热板外表面均均匀涂覆有导热硅脂,所述第一导热板和第二导热板顶部连接有热管,所述热管末端均贯穿连接散热鳍片。

[0009] 优选的,所述抽屉盒两侧壁和底部均为格栅网板,所述抽屉盒内壁上安装有两风扇。

[0010] 优选的,所述框架采用SMF型钢通过联接件组装而成。

[0011] 优选的,所述散热窗口与通风百叶窗于柜体内一侧均固定有防尘过滤网。

[0012] 优选的,所述防潮区内放置有竹炭除湿包。

[0013] 与现有技术相比,本实用新型具有如下有益效果:风扇将抽屉盒内聚集的灰尘及产生的热量通过格栅网板排出到降温除尘室和电缆室中,此时,吸尘器通过吸尘罩高效吸收柜体内的灰尘,第一导热板和第二导热板将吸收的热量通过热管传递给散热鳍片,散热扇运转带走散热鳍片吸收的大量热量,能起到很好的降温作用,防潮区内放置的竹炭除湿包能多次利用,且能吸收地表与柜体接触所产生的的潮湿空气,该装置具有良好的降温、除尘、防潮功能,对电气元件有着很好的保护作用,延长装置的使用寿命,同时提高其工作效率;功能单元室与电缆室内电缆通过转接铜排实现连接,既提高了电缆的使用可靠性,又极大地方便了用户对电缆的安装与维修;通过固定连接件中阻尼器与减震弹簧的配合使用,起到很好的减震效果,能有效降低移动搬运过程中对其性能的影响,不易导致元器件松动或损坏,提高其使用的安全性。

附图说明

[0014] 图1为本实用新型一种低压成套抽出式开关柜的内部整体结构示意图;

[0015] 图2为本实用新型一种低压成套抽出式开关柜整体外观结构示意图;

[0016] 图3为本实用新型一种低压成套抽出式开关柜固定连接件整体结构示意图;

[0017] 图4为本实用新型一种低压成套抽出式开关柜吸尘管与吸尘罩的部分结构示意图。

[0018] 图中:1、底座;2、柜体;3、万向轮;4、固定连接件;5、防尘挡板;6、风扇网罩;7、散热扇;8、散热窗口;9、散热鳍片;10、吸尘器;11、框架;12、水平母线室;13、垂直母线室;14、降温除尘室;15、功能区;16、电缆室;17、防潮区;18、功能单元室;19、抽屉单元;20、仪表;21、按钮;22、指示灯;23、抽屉盒;24、滑轨;25、电缆室门;26、通风百叶窗;27、铰链;28、热管;29、第一导热板;30、第二导热板;31、固定板;32、减震弹簧;33、阻尼器;34、风扇;35、吸尘管;36、吸尘罩。

具体实施方式

[0019] 为使本实用新型实现的技术手段、创作特征、达成目的与功效易于明白了解,下面结合具体实施方式,进一步阐述本实用新型。

[0020] 如图1-4所示,一种低压成套抽出式开关柜,包括底座1和柜体2,所述底座1底部四

个拐角均安装有万向轮3,所述底座1上表面通过固定连接件4固定有柜体2,所述固定连接件4设有四个,且分别位于柜体2底部四个拐角,所述柜体2顶部通过支撑架固定有防尘挡板5,所述防尘挡板5正下方于柜体2顶部固定有风扇网罩6,所述风扇网罩6下方于柜体2内侧顶部安装有散热扇7,所述散热扇7下方固定有散热鳍片9,所述柜体2两侧上端开设有散热窗口8,所述柜体2两侧底部均安装有吸尘器10,所述柜体2内固定有与其相适配的框架11,所述框架11上端与柜体2内侧两端分别设有水平母线室12和垂直母线室13,所述水平母线室12下方一侧于柜体2内侧设有降温除尘室14,所述降温除尘室14下端外侧于柜体2内侧底部设有防潮区17,所述防潮区17与垂直母线室13之间设有电缆室16,所述电缆室16于柜体2正面安装有与其相适配的电缆室门25,所述电缆室门25一侧通过铰链27与柜体2转动连接,所述电缆室门25底部设有通风百叶窗26,所述防潮区17与水平母线室12设有功能区15,且所述功能区15位于降温除尘室14和电缆室16之间,所述功能区15包括功能单元室18以及放置在功能单元室18下方依次排列的四个抽屉单元19,所述功能单元室18外侧正面设置有仪表20、按钮21和指示灯22,所述功能单元室18与电缆室16内电缆通过转接铜排实现连接,四个所述抽屉单元19底部两侧均固定有滑轨24,所述滑轨24通过小滑轮滚动连接有与抽屉单元19相适配的抽屉盒23,所述抽屉盒23内安装有完整的机械连锁装置和二次接插件。

[0021] 本实施例中,优选的,所述固定连接件4包括上下两块对应放置的固定板31,两块所述固定板31之间固定连接有减震弹簧32,所述减震弹簧32内套有阻尼器33,两块所述固定板31分别通过紧固螺栓固定连接柜体2底部和底座1上表面。

[0022] 本实施例中,优选的,所述降温除尘室14和电缆室16于柜体2内侧壁上均匀固定有若干吸尘罩36,所述吸尘罩36末端均连接吸尘管35,所述吸尘管35末端均贯穿柜体2连接吸尘器10。

[0023] 本实施例中,优选的,所述降温除尘室14于柜体2内壁上固定有第一导热板29,所述电缆室16于柜体2内壁上固定有第二导热板30,所述第一导热板29和第二导热板30外表面均均匀涂覆有导热硅脂,所述第一导热板29和第二导热板30顶部连接有热管28,所述热管28末端均贯穿连接散热鳍片9。

[0024] 本实施例中,优选的,所述抽屉盒23两侧壁和底部均为格栅网板,所述抽屉盒23内壁上安装有两风扇34。

[0025] 本实施例中,优选的,所述框架11采用8MF型钢通过联接件组装而成。

[0026] 本实施例中,优选的,所述散热窗口8与通风百叶窗26于柜体2内一侧均固定有防尘过滤网。

[0027] 本实施例中,优选的,所述防潮区17内放置有竹炭除湿包。

[0028] 需要说明的是,本实用新型为一种低压成套抽出式开关柜,使用时,风扇34将抽屉盒23内聚集的灰尘及产生的热量通过格栅网板排出到降温除尘室14和电缆室16中,此时,吸尘器10通过吸尘罩36高效吸收柜体2内的灰尘,第一导热板29和第二导热板30将吸收的热量通过热管28传递给散热鳍片9,散热扇7运转带走散热鳍片9吸收的大量热量,能起到很好的降温作用,防潮区17内放置的竹炭除湿包能多次利用,且能吸收地表与柜体2接触所产生的潮湿空气,该装置具有良好的降温、除尘、防潮功能,对电气元件有着很好的保护作用,延长装置的使用寿命,同时提高其工作效率;功能单元室18与电缆室16内电缆通过转接铜排实现连接,既提高了电缆的使用可靠性,又极大地方便了用户对电缆的安装与维修;通

过固定连接件4中阻尼器33与减震弹簧32的配合使用,起到很好的减震效果,能有效降低移动搬运过程中对其性能的影响,不易导致元器件松动或损坏,提高其使用的安全性。

[0029] 以上显示和描述了本实用新型的基本原理和主要特征和本实用新型的优点。本行业的技术人员应该了解,本实用新型不受上述实施例的限制,上述实施例和说明书中描述的只是说明本实用新型的原理,在不脱离本实用新型精神和范围的前提下,本实用新型还会有各种变化和改进,这些变化和改进都落入要求保护的本实用新型范围内。本实用新型要求保护范围由所附的权利要求书及其等效物界定。

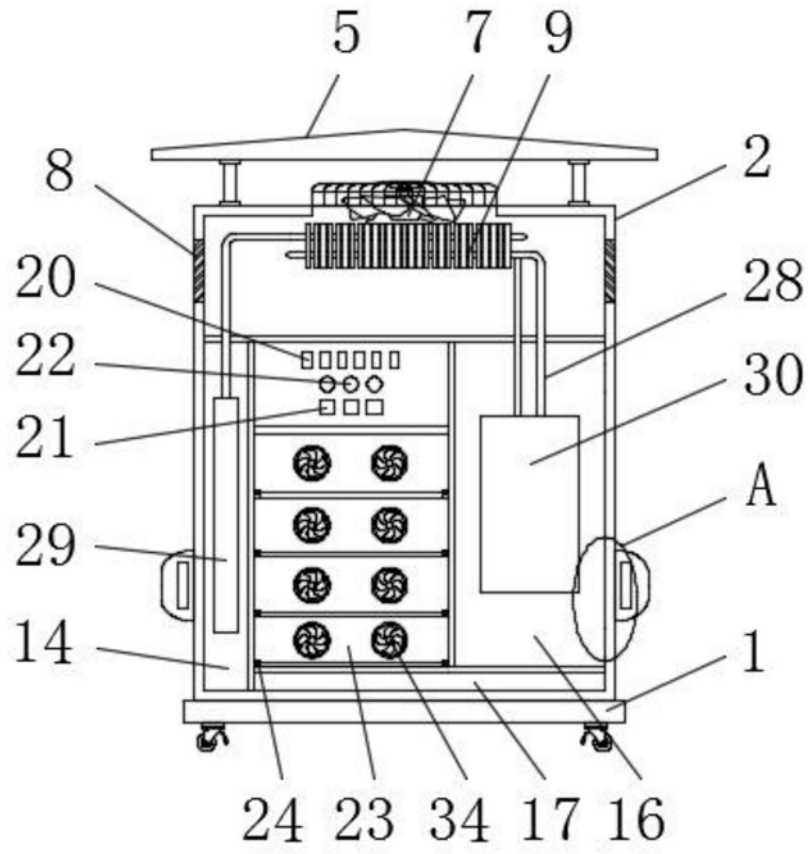


图1

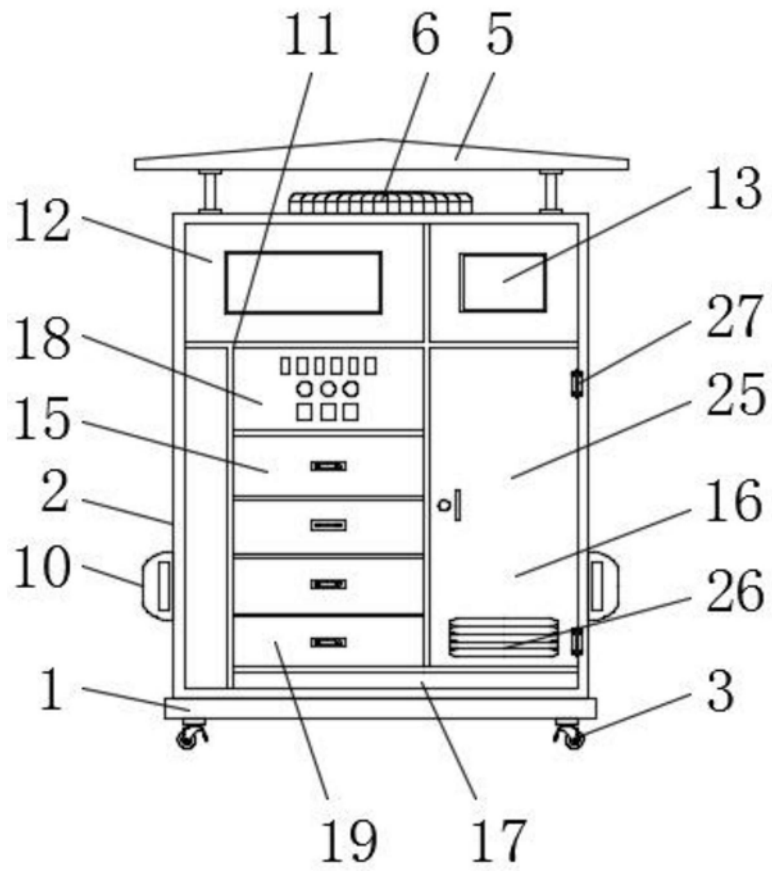


图2

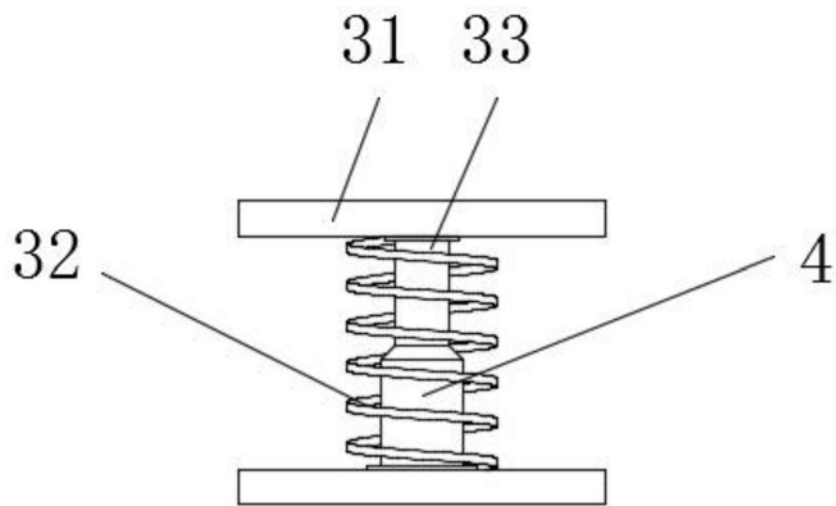


图3

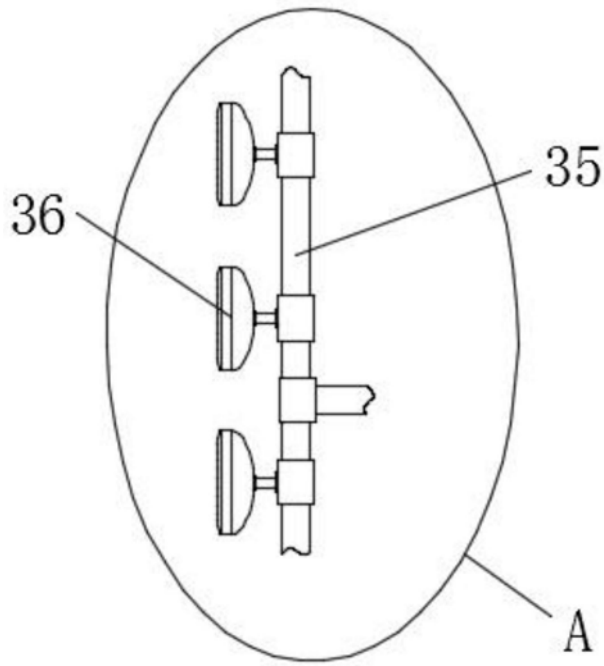


图4