



(12)实用新型专利

(10)授权公告号 CN 208001891 U

(45)授权公告日 2018.10.26

(21)申请号 201820273164.5

(22)申请日 2018.02.27

(73)专利权人 重庆市潼南区奎建云流农业开发有限公司

地址 404100 重庆市潼南区工业园区标准
厂房服务大楼1楼105-2号

(72)发明人 杨建奎

(74)专利代理机构 成都东唐智宏专利代理事务
所(普通合伙) 51261

代理人 罗言刚

(51)Int.Cl.

A01K 63/00(2017.01)

A01K 63/04(2006.01)

A01K 63/06(2006.01)

A01K 61/80(2017.01)

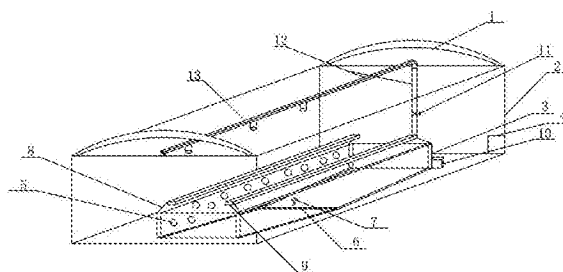
权利要求书1页 说明书3页 附图1页

(54)实用新型名称

一种冬季用淡水虾养殖大棚

(57)摘要

本实用新型使用了一种冬季用淡水虾养殖大棚,包括棚顶和棚体,所述棚体内设有养虾池、水泵一和水泵二,所述养虾池内部左右两壁上分别设有多个圆柱形通孔,所述养虾池池底设有排水口和阀门一,所述养虾池左右两壁上分别设有挡板,所述挡板上设有投料槽,所述投料槽底部两侧分别设有滑杆,所述滑杆上安装有多个叶片,所述滑杆顶端与拉杆连接,所述棚体内壁设有水管,所述水管上设有进水口和阀门二,所述水泵二、水泵一分别连接水管和排水口,本实用新型养殖淡水虾效果好,效率高,能够在冬季大量提高淡水虾产量。



1. 一种冬季用淡水虾养殖大棚,其特征在于:包括棚顶(1)和棚体(2),所述棚体(2)内设有养虾池(3)、水泵一(4)和水泵二(10),所述养虾池(3)内部左右两壁上分别设有多个圆柱形通孔(5),所述养虾池(3)池底设有排水口(6)和阀门一(7),所述养虾池(3)左右两壁上分别设有挡板(8),所述挡板(8)上设有投料槽(9),所述投料槽(9)底部两侧分别设有滑杆(16),所述滑杆(16)上安装有多个叶片(17),所述滑杆(16)顶端与拉杆(18)连接,所述棚体(2)内壁设有水管(12),所述水管(12)上设有进水口(13)和阀门二(11),所述水泵二(10)、水泵一(4)分别连接水管(12)和排水口(6)。

2. 根据权利要求1所述的一种冬季用淡水虾养殖大棚,其特征在于:所述棚顶(1)采用双层结构,上层为塑料薄膜,下层为保温膜。

3. 根据权利要求1所述的一种冬季用淡水虾养殖大棚,其特征在于:所述棚体(2)用XPS保温板围成。

4. 根据权利要求1所述的一种冬季用淡水虾养殖大棚,其特征在于:所述养虾池(3)底面向排水口(6)倾斜。

5. 根据权利要求1所述的一种冬季用淡水虾养殖大棚,其特征在于:所述排水口(6)整体采用V字形,并且表面和底部分别设有过滤层(14)和门(15),所述过滤层(14)采用不锈钢材质,所述门(15)与阀门一(7)连接。

6. 根据权利要求1所述的一种冬季用淡水虾养殖大棚,其特征在于:所述圆柱形通孔(5)内部放置有鹅卵石和泥土。

7. 根据权利要求1所述的一种冬季用淡水虾养殖大棚,其特征在于:所述挡板(8)与水平面成45度放置,采用玻璃材质。

一种冬季用淡水虾养殖大棚

技术领域

[0001] 本实用新型属于淡水虾养殖领域,特别涉及一种冬季用淡水虾养殖大棚。

背景技术

[0002] 淡水虾的适宜生长温度为24到26度,所以到了冬季,虾就会打洞冬眠,不出去活动,此时的虾处于生长迟滞状态,这时人们就很难捕捉虾,使虾的产量降低,导致市场供应不足,并且冬季虾个头较小,质量不高,口感远不如夏季虾,现有的冬季养殖虾的方法有稻田养殖,而稻田养殖生长周期较长,不利于经济效益的提升,并且稻田养殖比较麻烦,需要人工定期清理虾沟,由于是处于稻田中,对虾的投料,防逃,捕捞工作不易开展,导致虾的产量不高,质量不好。

实用新型内容

[0003] 基于上述理由,本实用新型的目的在于:提供一种养殖效果好,养殖效率高,解决冬季淡水虾产量低的淡水虾养殖大棚。

[0004] 为实现上述目的,本实用新型的技术方案为:

[0005] 一种冬季用淡水虾养殖大棚,包括棚顶和棚体,所述棚体内设有养虾池、水泵一和水泵二,所述养虾池内部左右两壁上分别设有多个圆柱形通孔,所述养虾池池底设有排水口和阀门一,所述养虾池左右两壁上分别设有挡板,所述挡板上设有投料槽,所述投料槽底部两侧分别设有滑杆,所述滑杆上安装有多个叶片,所述滑杆顶端与拉杆连接,所述棚体内壁设有水管,所述水管上设有进水口和阀门二,所述水泵二、水泵一分别连接水管和排水口。

[0006] 进一步的:所述棚顶采用双层结构,上层为塑料薄膜,下层为保温膜。

[0007] 进一步的:所述棚体用XPS保温板围成。

[0008] 进一步的:所述养虾池底面向排水口倾斜。

[0009] 进一步的:所述排水口整体采用V字形,并且表面和底部分别设有过滤

[0010] 层和门,所述过滤层采用不锈钢材质,所述门与阀门一连接。

[0011] 进一步的:所述圆柱形通孔内部放置有鹅卵石和泥土。

[0012] 进一步的:所述挡板与水平面成45度放置,采用玻璃材质。

[0013] 本实用新型的有益效果为:本实用新型采用大棚形式,棚顶设有保温膜,棚体用XPS保温板围成,能够最大程度的对大棚进行保温,使大棚的温度达到淡水虾适宜的生长温度,让虾快速成长,养虾池侧壁上设有圆柱形通孔,通孔里放有鹅卵石和泥土,能为淡水虾提供巢穴,让淡水虾不会一直泡在水中,并且淡水虾从水中进入巢穴,也会进行活动,使得淡水虾的肉质较好,养虾池池底向排水口倾斜,能够使池中的水快速排出,也可以将池中剩余的饲料等杂质向排水口沉淀,能更好的排除杂质,养虾池还设有挡板,能防止淡水虾从池中爬出,挡板上设有投料槽,能方便喂养淡水虾,排水口能够将池中的水排尽,方便捕捞淡水虾,棚体设有进水口,能方便更换养虾池中的水。

附图说明

[0014] 图1是本实用新型一种实施方式的结构示意图。

[0015] 图2是排水口6的详细结构示意图。

[0016] 图3是投料槽9的详细结构示意图。

[0017] 附图标记:1-棚顶,2-棚体,3-养虾池,4-水泵一,5-圆柱形通孔,6-排水口,7-阀门一,8-挡板,9-投料槽,10-水泵二,11-阀门二,12-水管,13-进水口,14-过滤网,15-门,16-滑杆,17-叶片,18-拉杆。

具体实施方式

[0018] 以下结合附图及附图标记对本实用新型的实施方式做更详细的说明,使熟悉本领域的技术人在研读本说明书后能据以实施。

[0019] 实施例:参见附图1、附图2、附图3,一种冬季用淡水虾养殖大棚,包括棚顶1和棚体2,所述棚体2内设有养虾池3、水泵一4和水泵二10,所述养虾池3内部左右两壁上分别设有多个圆柱形通孔5,所述养虾池3池底设有排水口6和阀门一7,所述养虾池3左右两壁上分别设有挡板8,所述挡板8上设有投料槽9,所述投料槽9底部两侧分别设有滑杆16,所述滑杆16上安装有多个叶片17,所述滑杆16顶端与拉杆18连接,所述棚体2内壁设有水管12,所述水管12上设有进水口13和阀门二11,所述水泵二10、水泵一4分别连接水管12和排水口6。

[0020] 棚顶1与棚体2为养虾池3形成温室空间,保证养虾池3中的淡水虾达到适宜的生长温度,养虾池3内部左右两壁设置的圆柱形通孔5能够作为淡水虾的巢穴,不会使淡水虾一直在水中,同时还能让淡水虾在进入圆柱形通孔5的过程中得到运动,保证淡水虾的肉质较好,养虾池3底部设有的排水口6和阀门一7,在水泵二10的作用下,不仅能够使养虾池3中的水更容易排尽,同时阀门一7还能够控制排水速度,不会出现因排水速度过快而将淡水虾吸到排水口6,导致淡水虾受伤,挡板8不仅能够防止淡水虾跑出养虾池3,还能安装投料槽9,投料槽9底部设有带拉杆18的滑杆16,滑杆16上连接有多个叶片17,在储存饲料时,拉动拉杆18,滑杆16运动带动叶片17关闭,当需要投放饲料时,推动拉杆18,滑杆16运动带动叶片17打开,饲料就从多个叶片17间的缝隙落下,这样的设计避免了人工频繁投放饲料的问题,同时还能通过拉杆18控制叶片17开闭的大小,进而控制投放饲料的量,在棚体2内设有水管12、水泵一4、阀门二11和进水口13,在水泵一4的作用下,能通过水管12和进水口13为养虾池3更换池水,能够避免池中的水因池中剩余的饲料污染水导致淡水虾生长不健康,同时,通过阀门二11能够控制进水口13的出水量,在淡水虾缺氧时,能够控制进水口13出少量的水落入池中,激起水花,增加池中的氧。

[0021] 一个优选的具体实施方式为:所述棚顶1采用双层结构,上层为塑料薄膜,下层为保温膜,两层之间形成夹层,能够对大棚进行保温。

[0022] 一个优选的具体实施方式为:所述棚体2用XPS保温板围成,XPS保温板有极低的吸水性,良好的保温性,高抗压性和抗老化性,能够使大棚在具有良好保温性的同时让大棚更加的坚固,不需担心恶劣天气对大棚造成损害。

[0023] 一个优选的具体实施方式为:所述养虾池3底面向排水口6倾斜,能够使池中的水更快的排出,同时,池底倾斜能够让池中剩余的饲料等杂质,更容易的沉淀到排水口6附近,

能更容易的排出。

[0024] 一个优选的具体实施方式为：所述排水口6整体采用V字形，并且表面和底部分别设有过滤层14和门15，所述过滤层14采用不锈钢材质，所述门15与阀门一7连接，采用V字形能够增强排水时的压力，使池中的杂质更容易被吸入排水口6中，过滤网14能够防止池中的淡水虾在排水和去污时被吸入排水口6中，采用不锈钢材质，是防止因锈化导致过滤网14损害和污染池水，门15和阀门一7连接，可控制排水速度，防止因速度太快，引起池水急速流向排水口6，淡水虾被吸到排水口6，导致淡水虾受伤。

[0025] 一个优选的具体实施方式为：所述圆柱形通孔5内部放置有鹅卵石和泥土，能够更加真实的模拟野外环境，让淡水虾更好的适应环境，更好的生长。

[0026] 一个优选的具体实施方式为：所述挡板8与水平面成45度放置，采用玻璃材质，能更好的防止淡水虾从池中爬出。

[0027] 以上为本实用新型的一种实施方式，其描述较为具体和详细，但不能因此而理解为对本实用新型专利范围的限制。应当指出的是，对于本领域的普通技术人员来说，在不脱离本实用新型的构思的前提下，还可以做出若干变形和改进，这些都属于本实用新型的保护范围。因此，本实用新型专利的保护范围应以所附权利要求为准。

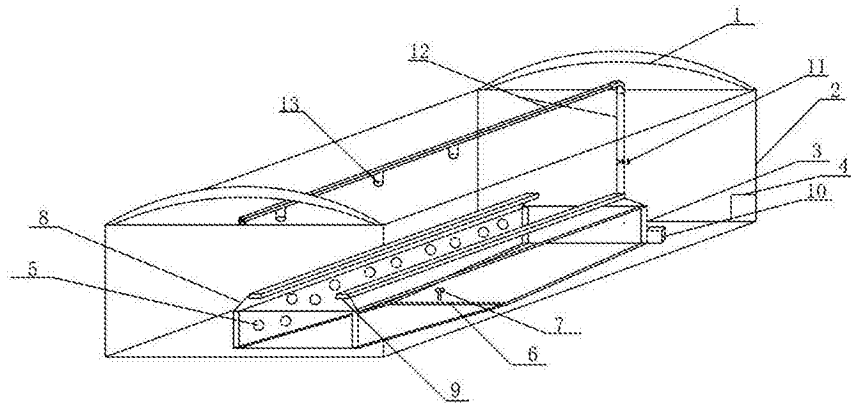


图1

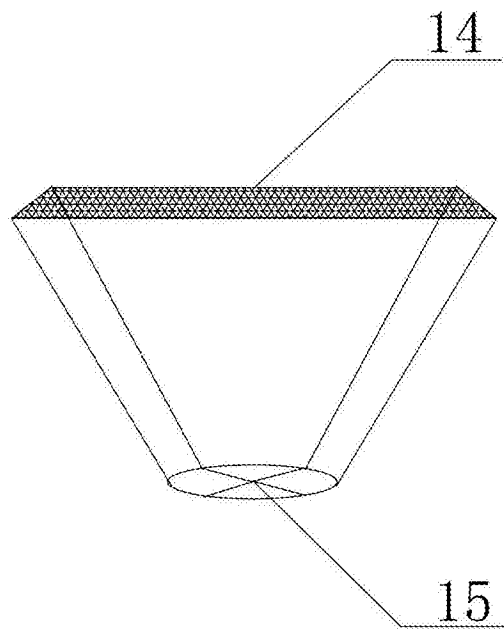


图2

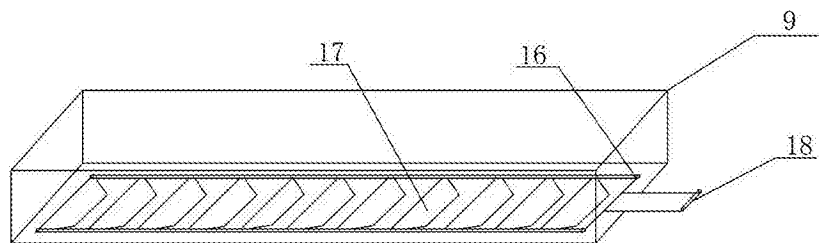


图3