



(12) 发明专利申请

(10) 申请公布号 CN 103042718 A

(43) 申请公布日 2013. 04. 17

(21) 申请号 201310022815. 5

(22) 申请日 2013. 01. 22

(71) 申请人 竹昌精密冲压件(上海)有限公司
地址 201612 上海市松江区新桥镇金都西路
1000 号-1

(72) 发明人 张斌

(51) Int. Cl.

B30B 15/32 (2006. 01)

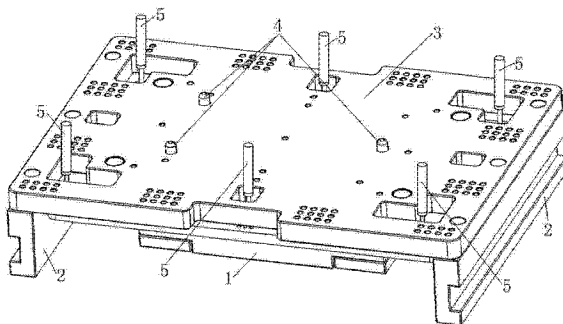
权利要求书 1 页 说明书 2 页 附图 1 页

(54) 发明名称

公用治具底座

(57) 摘要

本发明公开了一种公用治具底座,包括底座垫脚、底座平台、顶料平台、气缸、定位销和顶料针,所述底座平台固定连接于所述底座垫脚的上端,所述顶料平台位于所述底座平台的下方,所述气缸位于所述顶料平台的下方,所述顶料平台与所述气缸的上下运动的活塞杆固定连接,所述底座平台的上端固定连接至少三个所述定位销,所述顶料平台的上端固定连接多个所述顶料针,所述底座平台对应于这些顶料针设置多个顶料针通孔,这些顶料针穿过所述底座平台的顶料针通孔向上延伸。本发明用于拿取热压后的产品,它使用方便,快捷,节省拿取产品时间,能够有效提高生产效率。



1. 一种公用治具底座,其特征在于:所述公用治具底座包括底座垫脚、底座平台、顶料平台、气缸、定位销和顶料针,所述底座平台固定连接于所述底座垫脚的上端,所述顶料平台位于所述底座平台的下方,所述气缸位于所述顶料平台的下方,所述顶料平台与所述气缸的上下运动的活塞杆固定连接,所述底座平台的上端固定连接至少三个所述定位销,所述顶料平台的上端固定连接多个所述顶料针,所述底座平台对应于这些顶料针设置有多个顶料针通孔,这些顶料针穿过所述底座平台的顶料针通孔向上延伸。

2. 根据权利要求1所述的公用治具底座,其特征在于:所述底座垫脚为长条板状结构,所述底座平台的下侧的左右两端各设置一个该底座垫脚。

公用治具底座

技术领域

[0001] 本发明具体涉及一种治具底座,在从治具架中往出拿取产品时,用于推动治具架上的产品,使其脱离治具架。

背景技术

[0002] 在治具架上经过热压加工的产品不易脱离治具架,作业人员将其从治具架中拿出的过程会耗费大量时间,严重影响了生产效率。

[0003] 现有技术中亟需一种在从治具架中往出拿取产品时能够使产品较为容易的脱离开治具架的装置,该装置能够有效提高工作效率。

发明内容

[0004] 本发明为了克服现有技术存在的不足,提供一种公用治具底座,在从治具架中往出拿取产品时,该公用治具底座能够使产品较为容易的脱离开治具架。

[0005] 本发明是通过以下技术方案实现的:一种公用治具底座,包括底座垫脚、底座平台、顶料平台、气缸、定位销和顶料针,所述底座平台固定连接于所述底座垫脚的上端,所述顶料平台位于所述底座平台的下方,所述气缸位于所述顶料平台的下方,所述顶料平台与所述气缸的上下运动的活塞杆固定连接,所述底座平台的上端固定连接至少三个所述定位销,所述顶料平台的上端固定连接多个所述顶料针,所述底座平台对应于这些顶料针设置多个顶料针通孔,这些顶料针穿过所述底座平台的顶料针通孔向上延伸。

[0006] 所述底座垫脚为长条板状结构,所述底座平台的下侧的左右两端各设置一个该底座垫脚。

[0007] 本发明的有益效果是:本发明用于拿取热压后的产品,它使用方便,快捷,节省拿取产品时间,能够有效提高生产效率。

附图说明

[0008] 图1是本发明的立体结构示意图。

[0009] 在图中:1-气缸;2-底座垫脚;3-底座平台;4-定位销;5-顶料针;6-顶料平台。

具体实施方式

[0010] 以下结合附图对本发明作详细描述。

[0011] 如图1所示,一种公用治具底座,包括底座垫脚2、底座平台3、顶料平台6、气缸1、定位销4和顶料针5,底座平台3固定连接于底座垫脚2的上端,顶料平台6位于底座平台3的下方,气缸1位于顶料平台6的下方,顶料平台6与气缸1的上下运动的活塞杆固定连接,底座平台3的上端固定连接至少三个定位销4,顶料平台6的上端固定连接多个顶料针5,底座平台3对应于这些顶料针5设置多个顶料针通孔,这些顶料针5穿过底座平台3的顶料针通孔向上延伸。

[0012] 如图 1 所示,底座垫脚 2 为长条板状结构,底座平台 3 的下侧的左右两端各设置一个该底座垫脚 2。图 1 所示的公用治具底座有三个定位销 4、八个顶料针通孔和八个顶料针 5。

[0013] 工作时,将治具架放置于底座平台 3 上,通过 3 个定位销 4 将治具架固定住,保证治具架稳定。当需要从治具架中往出拿取产品时,气压驱动气缸 1 动作,使气缸 1 推动顶料平台 6 向上运动,顶料平台 6 带动顶料针 5 向上运动,顶料针 5 在治具架避位处可上下移动,从而推动治具架上的产品,使其脱离治具架,保证了拿取产品的效率。

[0014] 最后应当说明的是,以上内容仅用以说明本发明的技术方案,而非对本发明保护范围的限制,本领域的普通技术人员对本发明的技术方案进行的简单修改或者等同替换,均不脱离本发明技术方案的实质和范围。

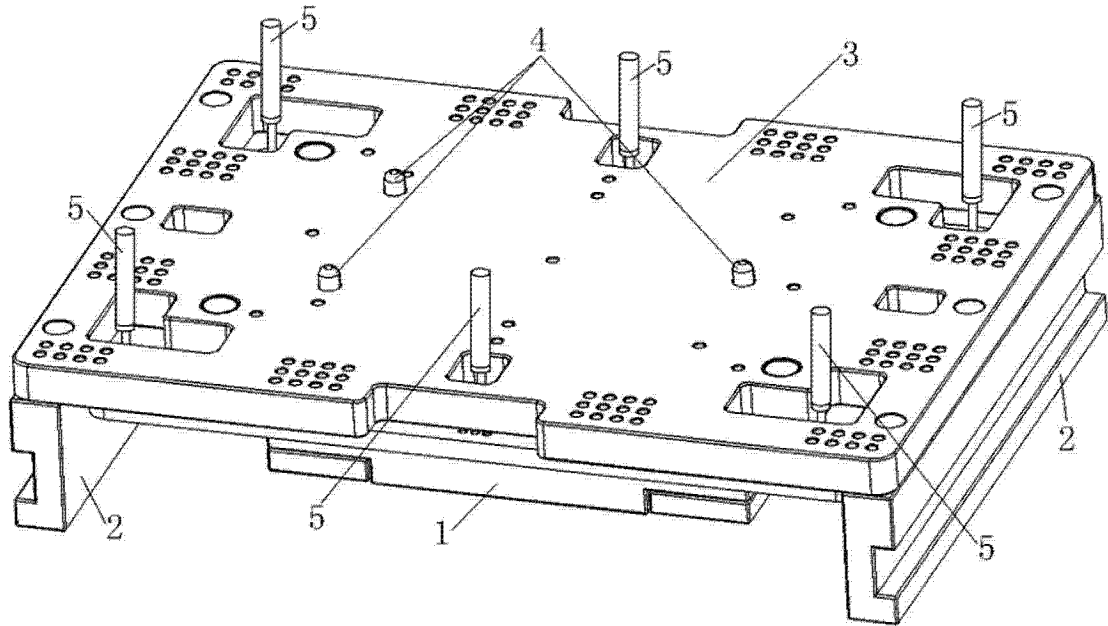


图 1