



(12) 实用新型专利

(10) 授权公告号 CN 213966270 U

(45) 授权公告日 2021.08.17

(21) 申请号 202022104814.3

(22) 申请日 2020.09.23

(73) 专利权人 佛山市顺德区韵泰塑料五金有限公司

地址 528300 广东省佛山市顺德区伦教街道办事处新塘村委会世龙集约工业区新龙大道16号A栋之二

(72) 发明人 李凤红

(74) 专利代理机构 北京艾皮专利代理有限公司
11777

代理人 冯铁惠

(51) Int. Cl.

B01F 9/22 (2006.01)

B01F 15/00 (2006.01)

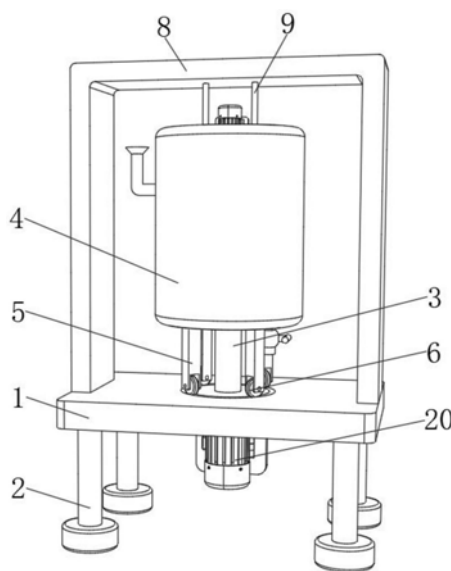
权利要求书1页 说明书4页 附图2页

(54) 实用新型名称

一种粉末状冶金物料混合搅拌设备

(57) 摘要

本实用新型涉及物料混合技术领域,且公开了一种粉末状冶金物料混合搅拌设备,包括底板,所述底板下表面的四角均固定连接支撑腿,所述底板上表面的中部转动连接有转轴,所述转轴的顶端固定连接搅拌桶。该粉末状冶金物料混合搅拌设备,通过第一驱动电机带动搅拌轴转动,使得搅拌轴带动L形刮板对搅拌桶内壁上的物料进行刮蹭,实现了对搅拌桶内壁上物料的去除,通过第一驱动电机带动搅拌轴转动,使得搅拌轴带动搅拌扇叶转动,搅拌轴带动行星齿轮沿着齿轮圈进行转动,行星齿轮通过传动轴带动辅助扇叶转动,搅拌扇叶和辅助扇叶对物料进行搅拌,加快了对物料的搅拌速度,提高了搅拌设备的工作效率。



1. 一种粉末状冶金物料混合搅拌设备,包括底板(1),其特征在于:所述底板(1)下表面的四角均固定连接有支撑腿(2),所述底板(1)上表面的中部转动连接有转轴(3),所述转轴(3)的顶端固定连接有搅拌桶(4),所述搅拌桶(4)外表面的中部连通有进料管道,所述搅拌桶(4)下表面的右侧连通有排料阀,所述搅拌桶(4)的下表面固定连接有支撑板(5),所述支撑板(5)外侧面的底部插接有连接柱,所述连接柱外表面的中部套接有滑轮(6),所述搅拌桶(4)内壁的顶部固定连接有隔板(7),所述底板(1)上表面的左右两侧固定连接有龙门架(8),所述龙门架(8)顶部的内壁的左右两侧均固定连接有安装杆(9),所述安装杆(9)的底端固定连接有壳体(10),所述壳体(10)内壁的中部固定连接有齿轮圈(11),所述壳体(10)顶部的内壁的中部转动连接有搅拌轴(12),所述搅拌轴(12)外表面的顶部套接有太阳轮(13),所述搅拌轴(12)外表面的中部固定连接有L形刮板(14),所述搅拌轴(12)外表面的左右两侧均设置有搅拌扇叶(15),所述壳体(10)的下表面转动连接有传动轴(16),所述传动轴(16)的顶端固定连接行星齿轮(17),所述行星齿轮(17)分别与齿轮圈(11)和太阳轮(13)啮合,所述传动轴(16)外表面的底部固定连接辅助扇叶(18),所述壳体(10)上表面的中部设置有第一驱动电机(19),所述第一驱动电机(19)的输出端穿过壳体(10)的上表面并与搅拌轴(12)的顶端固定连接,所述底板(1)下表面的中部设置有第二驱动电机(20),所述第二驱动电机(20)的输出端穿过底板(1)的下表面并与转轴(3)的底端固定连接。

2. 根据权利要求1所述的一种粉末状冶金物料混合搅拌设备,其特征在于:所述底板(1)上表面的中部开设有滑槽,滑槽的宽度与滑轮(6)的宽度相适配。

3. 根据权利要求1所述的一种粉末状冶金物料混合搅拌设备,其特征在于:所述隔板(7)上表面的中部与壳体(10)下表面的中部均开设有通槽,通槽的宽度是传动轴(16)直径的一点一倍。

4. 根据权利要求1所述的一种粉末状冶金物料混合搅拌设备,其特征在于:所述支撑腿(2)下表面的中部设置有防滑垫片,防滑垫片的制作材料为聚异戊二烯。

5. 根据权利要求1所述的一种粉末状冶金物料混合搅拌设备,其特征在于:所述搅拌桶(4)上表面的中部开设有通孔,通孔的内径是壳体(10)外径的五分之三。

6. 根据权利要求1所述的一种粉末状冶金物料混合搅拌设备,其特征在于:所述搅拌扇叶(15)的数量为十组,每五组搅拌扇叶(15)对称设置于搅拌轴(12)外表面的左右两侧。

一种粉末状冶金物料混合搅拌设备

技术领域

[0001] 本实用新型涉及物料混合技术领域,具体为一种粉末状冶金物料混合搅拌设备。

背景技术

[0002] 冶金加工过程中在对粉末状的冶金物料进行加工需要将多种物料添加在一起,然后加入到搅拌桶中进行均匀搅拌,使得粉末状物料得到充分的混合,但现有技术下的混合搅拌设备结构简单,在搅拌过程中,粉末状物料容易粘接在搅拌桶的内壁上,从而导致粉末状原料搅拌不均,影响对粉末状物料的混合质量。

[0003] 例如,中国专利申请号为:CN111467999A中提供了一种粉末状原料混合装置,其基本描述为:该发明在搅拌过程中毛刷体与搅拌桶的内壁挤压接触,避免了粉末状原料粘接在搅拌桶上而导致粉末状原料混合不均的情况,提高了搅拌效果,但该实用新型仅通过搅拌架对搅拌桶内部的物料进行搅拌,搅拌速度较慢,工作效率较低。

[0004] 于是,发明人有鉴于此,秉持多年该相关行业丰富的设计开发及实际制作的经验,针对现有的结构及缺失予以研究改良,提供了一种粉末状冶金物料混合搅拌设备,以期达到更具有更加实用价值性的目的。

实用新型内容

[0005] (一)解决的技术问题

[0006] 针对现有技术的不足,本实用新型提供了一种粉末状冶金物料混合搅拌设备,解决了上述背景技术中提出的问题。

[0007] (二)技术方案

[0008] 为实现上述目的,本实用新型提供如下技术方案:一种粉末状冶金物料混合搅拌设备,包括底板,所述底板下表面的四角均固定连接有支撑腿,所述底板上表面的中部转动连接有转轴,所述转轴的顶端固定连接有搅拌桶,所述搅拌桶外表面的中部连通有进料管道,所述搅拌桶下表面的右侧连通有排料阀,所述搅拌桶的下表面固定连接有支撑板,所述支撑板外侧面的底部插接有连接柱,所述连接柱外表面的中部套接有滑轮,所述搅拌桶内壁的顶部固定连接有隔板,所述底板上表面的左右两侧固定连接有龙门架,所述龙门架顶部的内壁的左右两侧均固定连接有安装杆,所述安装杆的底端固定连接有壳体,所述壳体内壁的中部固定连接有齿轮圈,所述壳体顶部的内壁的中部转动连接有搅拌轴,所述搅拌轴外表面的顶部套接有太阳轮,所述搅拌轴外表面的中部固定连接有L形刮板,所述搅拌轴外表面的左右两侧均设置有搅拌扇叶,所述壳体的下表面转动连接有传动轴,所述传动轴的顶端固定连接行星齿轮,所述行星齿轮分别与齿轮圈和太阳轮啮合,所述传动轴外表面的底部固定连接辅助扇叶,所述壳体上表面的中部设置有第一驱动电机,所述第一驱动电机的输出端穿过壳体的上表面并与搅拌轴的顶端固定连接,所述底板下表面的中部设置有第二驱动电机,所述第二驱动电机的输出端穿过底板的下表面并与转轴的底端固定连接。

- [0009] 优选的,所述底板上表面的中部开设有滑槽,滑槽的宽度与滑轮的宽度相适配。
- [0010] 优选的,所述隔板上表面的中部与壳体下表面的中部均开设有通槽,通槽的宽度是传动轴直径的一点一倍。
- [0011] 优选的,所述支撑腿下表面的中部设置有防滑垫片,防滑垫片的制作材料为聚异戊二烯。
- [0012] 优选的,所述搅拌桶上表面的中部开设有通孔,通孔的内径是壳体外径的五分之三。
- [0013] 优选的,所述搅拌扇叶的数量为十组,每五组搅拌扇叶对称设置于搅拌轴外表面的左右两侧。
- [0014] (三)有益效果
- [0015] 与现有技术相比,本实用新型提供了一种粉末状冶金物料混合搅拌设备,具备以下有益效果:
- [0016] 1、该粉末状冶金物料混合搅拌设备,通过第一驱动电机带动搅拌轴转动,使得搅拌轴带动L形刮板对搅拌桶内壁上的物料进行刮蹭,实现了对搅拌桶内壁上物料的去除,通过第一驱动电机带动搅拌轴转动,使得搅拌轴带动搅拌扇叶转动,搅拌轴带动行星齿轮沿着齿轮圈进行转动,行星齿轮通过传动轴带动辅助扇叶转动,搅拌扇叶和辅助扇叶对物料进行搅拌,加快了对物料的搅拌速度,提高了搅拌设备的工作效率。
- [0017] 2、该粉末状冶金物料混合搅拌设备,通过第二驱动电机带动搅拌桶转动,使得搅拌桶通过支撑板带动滑轮沿着滑槽进行滑动,支撑板对搅拌桶进行支撑,保证了搅拌桶转动时的稳定性,提高了搅拌设备的安全性。

附图说明

- [0018] 图1为本实用新型结构示意图;
- [0019] 图2、图3为本实用新型局部结构竖剖示意图。
- [0020] 图中:1、底板;2、支撑腿;3、转轴;4、搅拌桶;5、支撑板;6、滑轮;7、隔板;8、龙门架;9、安装杆;10、壳体;11、齿轮圈;12、搅拌轴;13、太阳轮;14、L形刮板;15、搅拌扇叶;16、传动轴;17、行星齿轮;18、辅助扇叶;19、第一驱动电机;20、第二驱动电机。

具体实施方式

- [0021] 下面将结合本实用新型实施例中的附图,对本实用新型实施例中的技术方案进行清楚、完整地描述,显然,所描述的实施例仅仅是本实用新型一部分实施例,而不是全部的实施例。基于本实用新型中的实施例,本领域普通技术人员在没有做出创造性劳动前提下所获得的所有其他实施例,都属于本实用新型保护的范围。
- [0022] 请参阅图1-3,本实用新型提供一种技术方案:一种粉末状冶金物料混合搅拌设备,包括底板1,底板1下表面的四角均固定连接支撑腿2,底板1上表面的中部转动连接有转轴3,转轴3的顶端固定连接搅拌桶4,搅拌桶4外表面的中部连通有进料管道,搅拌桶4下表面的右侧连通有排料阀,搅拌桶4的下表面固定连接支撑板5,支撑板5外侧面的底部插接有连接柱,连接柱外表面的中部套接有滑轮6,搅拌桶4内壁的顶部固定连接隔板7,底板1上表面的左右两侧固定连接龙门架8,龙门架8顶部的内壁的左右两侧均固定连接

有安装杆9,安装杆9的底端固定连接壳体10,壳体10内壁的中部固定连接齿轮圈11,壳体10顶部的内壁的中部转动连接搅拌轴12,搅拌轴12外表面的顶部套接有太阳轮13,搅拌轴12外表面的中部固定连接L形刮板14,搅拌轴12外表面的左右两侧均设置有搅拌扇叶15,壳体10的下表面转动连接传动轴16,传动轴16的顶端固定连接行星齿轮17,行星齿轮17分别与齿轮圈11和太阳轮13啮合,传动轴16外表面的底部固定连接辅助扇叶18,壳体10上表面的中部设置有第一驱动电机19,通过第一驱动电机19带动搅拌轴12转动,使得搅拌轴12带动L形刮板14对搅拌桶4内壁上的物料进行刮蹭,实现了对搅拌桶4内壁上物料的去,通过第一驱动电机19带动搅拌轴12转动,使得搅拌轴12带动搅拌扇叶15转动,搅拌轴12带动行星齿轮17沿着齿轮圈11进行转动,行星齿轮17通过传动轴16带动辅助扇叶18转动,搅拌扇叶15和辅助扇叶18对物料进行搅拌,加快了对物料的搅拌速度,提高了搅拌设备的工作效率,第一驱动电机19的输出端穿过壳体10的上表面并与搅拌轴12的顶端固定连接,底板1下表面的中部设置有第二驱动电机20,第一驱动电机19与第二驱动电机20的型号均为Y80M1-2,通过第二驱动电机20带动搅拌桶4转动,使得搅拌桶4通过支撑板5带动滑轮6沿着滑槽进行滑动,支撑板5对搅拌桶4进行支撑,保证了搅拌桶4转动时的稳定性,提高了搅拌设备的安全性,第二驱动电机20的输出端穿过底板1的下表面并与转轴3的底端固定连接。

[0023] 本实用新型为了保证搅拌桶4转动时的稳定性,因此在底板1上表面的中部开设有滑槽,滑槽的宽度与滑轮6的宽度相适配,在搅拌桶4进行转动时,滑轮6在通槽的内部进行滑动,支撑板5对搅拌桶4进行支撑,保证了搅拌桶4转动时的稳定性。

[0024] 本实用新型为了实现搅拌桶4内部物料均匀搅拌,因此在隔板7上表面的中部与壳体10下表面的中部均开设有通槽,通槽的宽度是传动轴16直径的一点一倍,在对搅拌桶4内部的物料进行搅拌时,传动轴16在通槽的内部进行转动,传动轴16带动辅助扇叶18对搅拌桶4内部的物料进行搅拌,实现了对搅拌桶4内部物料均匀搅拌。

[0025] 本实用新型为了保证搅拌设备工作时的稳定性,因此在支撑腿2下表面的中部设置有防滑垫片,防滑垫片的制作材料为聚异戊二烯,防滑垫片增大了支撑腿2与地面之间的摩擦力,增强了支撑腿2的抓地力,保证了搅拌设备工作时的稳定性。

[0026] 本实用新型为了实现第一驱动电机19的安装,因此在搅拌桶4上表面的中部开设有通孔,通孔的内径是壳体10外径的五分之三,在对第一驱动电机19进行安装时,第一驱动电机19安装于通孔的内部,实现了对第一驱动电机19的安装。

[0027] 本实用新型为了实现搅拌桶4内部物料快速搅拌,因此设置搅拌扇叶15的数量为十组,每五组搅拌扇叶15对称设置于搅拌轴12外表面的左右两侧,多组搅拌扇叶15对搅拌桶4内部的物料进行搅拌,加快了对物料的搅拌速度,实现了对搅拌桶4内部物料快速搅拌,提高了工作效率。

[0028] 该文中出现的电器元件均与外界的主控器及220V市电连接,并且主控器可为计算机等起到控制的常规已知设备。

[0029] 在使用时,将需要进行混合的物料通过进料管道倒入到搅拌桶4内部,倒入完毕后,启动第二驱动电机20,第二驱动电机20的输出端带动转轴3转动,转轴3带动搅拌桶4转动,启动第一驱动电机19,第一驱动电机19的输出端旋转带动搅拌轴12转动,搅拌轴12带动太阳轮13、L形刮板14和搅拌扇叶15转动,太阳轮13带动行星齿轮17沿着齿轮圈11进行转

动,行星齿轮17带动传动轴16转动,传动轴16带动辅助扇叶18转动,搅拌扇叶15和辅助扇叶18对搅拌桶4内部的物料进行搅拌,L形刮板14对搅拌桶4内壁上的物料进行刮蹭,避免了物料粘附在搅拌桶4的内壁上,实现了对搅拌桶4内部物料快速均匀的搅拌,搅拌完毕后,将物料通过排料阀排出搅拌桶4,完成了对搅拌设备的应用。

[0030] 综上所述,该粉末状冶金物料混合搅拌设备,通过第一驱动电机19带动搅拌轴12转动,使得搅拌轴12带动L形刮板14对搅拌桶4内壁上的物料进行刮蹭,实现了对搅拌桶4内壁上物料的去,通过第一驱动电机19带动搅拌轴12转动,使得搅拌轴12带动搅拌扇叶15转动,搅拌轴12带动行星齿轮17沿着齿轮圈11进行转动,行星齿轮17通过传动轴16带动辅助扇叶18转动,搅拌扇叶15和辅助扇叶18对物料进行搅拌,加快了对物料的搅拌速度,提高了搅拌设备的工作效率。

[0031] 该粉末状冶金物料混合搅拌设备,通过第二驱动电机20带动搅拌桶4转动,使得搅拌桶4通过支撑板5带动滑轮6沿着滑槽进行滑动,支撑板5对搅拌桶4进行支撑,保证了搅拌桶4转动时的稳定性,提高了搅拌设备的安全性。

[0032] 尽管已经示出和描述了本实用新型的实施例,对于本领域的普通技术人员而言,可以理解在不脱离本实用新型的原理和精神的情况下可以对这些实施例进行多种变化、修改、替换和变型,本实用新型的范围由所附权利要求及其等同物限定。

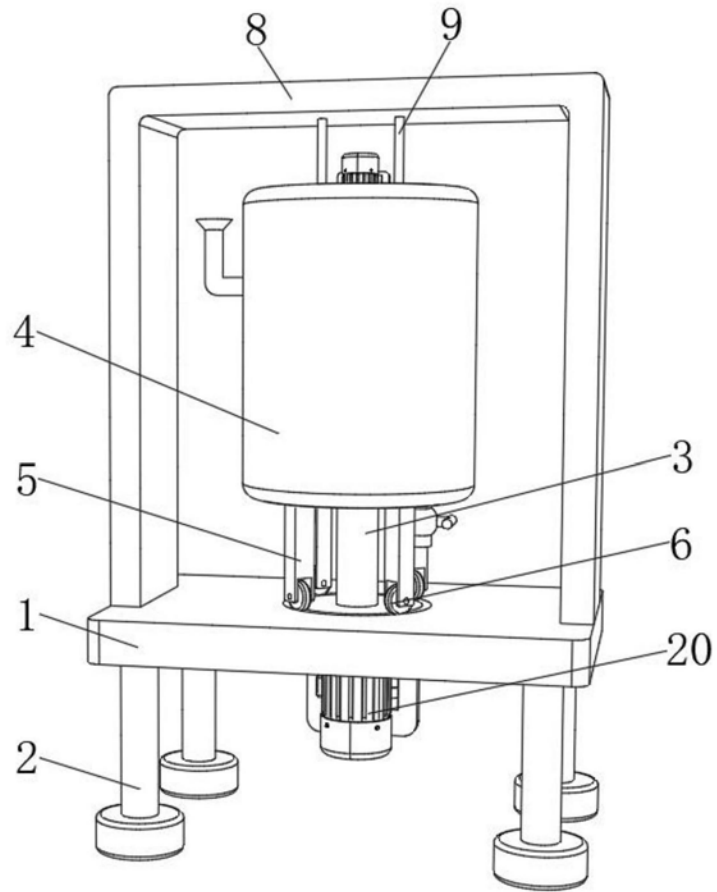


图1

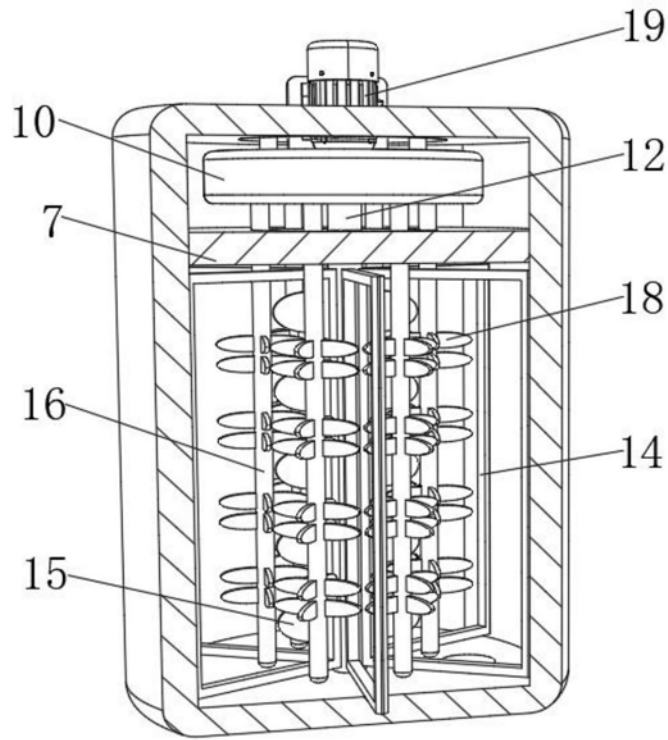


图2

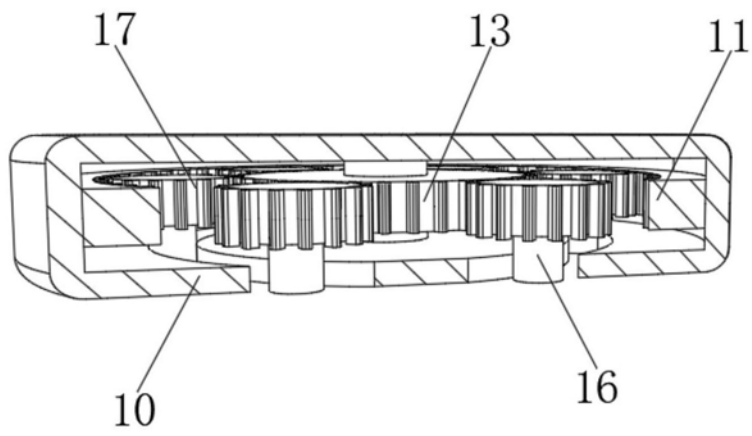


图3