

(12) NACH DEM VERTRAG ÜBER DIE INTERNATIONALE ZUSAMMENARBEIT AUF DEM GEBIET DES PATENTWESENS (PCT) VERÖFFENTLICHTE INTERNATIONALE ANMELDUNG

(19) Weltorganisation für geistiges Eigentum
Internationales Büro



(43) Internationales Veröffentlichungsdatum
27. November 2008 (27.11.2008)

PCT

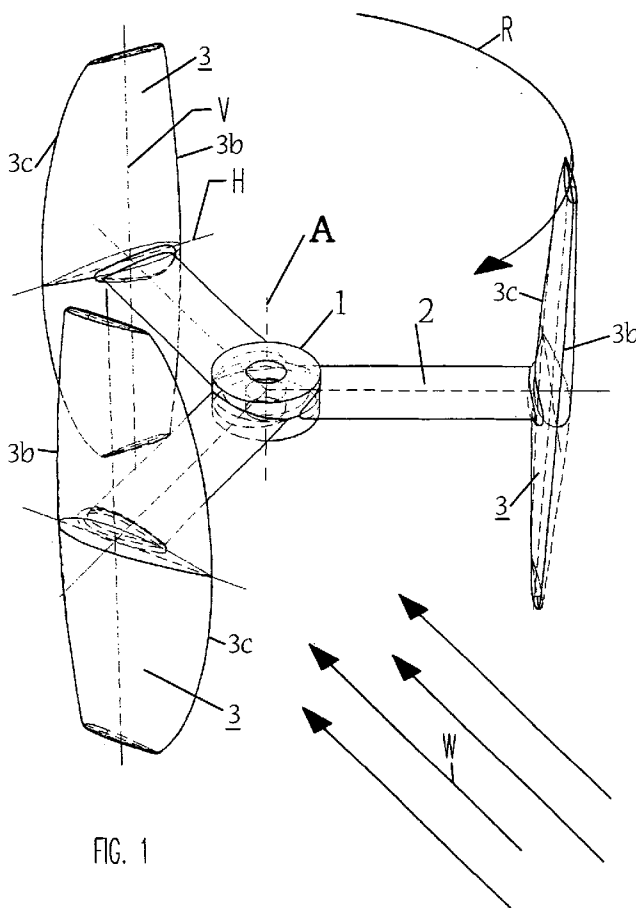
(10) Internationale Veröffentlichungsnummer
WO 2008/141813 A3

- (51) Internationale Patentklassifikation:
F03D 3/06 (2006.01)
- (21) Internationales Aktenzeichen: PCT/EP2008/004062
- (22) Internationales Anmeldedatum:
21. Mai 2008 (21.05.2008)
- (25) Einreichungssprache: Deutsch
- (26) Veröffentlichungssprache: Deutsch
- (30) Angaben zur Priorität:
BZ2007A000022 24. Mai 2007 (24.05.2007) IT
- (71) Anmelder (für alle Bestimmungsstaaten mit Ausnahme von US): **ROPATEC SRL** [IT/IT]; Via Copernico, 13/A, I-39100 Bolzano (IT).
- (72) Erfinder; und
- (75) Erfinder/Anmelder (nur für US): **ZANCAI, Lucio** [IT/IT]; Via S. Giovanni, 153, I-33084 Cordenons (IT).
- (74) Anwalt: **OBEROSLER, Ludwig**; der Oberosler SAS, Via Dante, 20/A - CP 307, I-39100 Bozen (IT).
- (81) Bestimmungsstaaten (soweit nicht anders angegeben, für jede verfügbare nationale Schutzrechtsart): AE, AG, AL, AM, AO, AT, AU, AZ, BA, BB, BG, BH, BR, BW, BY, BZ, CA, CH, CN, CO, CR, CU, CZ, DE, DK, DM, DO, DZ, EC, EE, EG, ES, FI, GB, GD, GE, GH, GM, GT, HN, HR, HU, ID, IL, IN, IS, JP, KE, KG, KM, KN, KP, KR, KZ, LA, LC, LK, LR, LS, LT, LU, LY, MA, MD, ME, MG, MK, MN, MW, MX, MY, MZ, NA, NG, NI, NO, NZ, OM, PG, PH, PL, PT, RO, RS, RU, SC, SD, SE, SG, SK, SL, SM, SV, SY, TJ, TM, TN, TR, TT, TZ, UA, UG, US, UZ, VC, VN, ZA, ZM, ZW.
- (84) Bestimmungsstaaten (soweit nicht anders angegeben, für jede verfügbare regionale Schutzrechtsart): ARIPO (BW, GH, GM, KE, LS, MW, MZ, NA, SD, SL, SZ, TZ, UG, ZM, ZW), eurasisches (AM, AZ, BY, KG, KZ, MD, RU,

[Fortsetzung auf der nächsten Seite]

(54) Title: BLADE FOR WIND TURBINES WITH A VERTICAL ROTATIONAL AXIS

(54) Bezeichnung: FLÜGEL FÜR WINDTURBINEN MIT VERTIKALER DREHACHSE



(57) Abstract: The invention relates to a blade for wind turbines with a vertical rotational axis, said blade being supported by a single arm (2), which projects radially from a hub (1) that is mounted to rotate (R) around the vertical axis (A). Said blade has a substantially elliptical linear (3) or hastate (30) contour that is symmetrical about a horizontal axis (H), the cross-section having a substantially elliptical form in relation to the vertical cross-section, which contains the vertex of the dorsal and ventral surfaces of the blade (3, 30), said form being defined by the curved profile (3i, 3e, 13e; 30i, 30e, 130e) of said surfaces. The vertexes of said curves dip in the region of greatest width (chord) of the blade (3, 30), forming the region, to which the single supporting arm (2) can be attached or fixed (3f, 30f).

(57) Zusammenfassung: Flügel für Windturbinen mit senkrechter Drehachse welcher von einem einzigen Arm (2) welcher radial von einer, gemäß vertikaler Achse (A) rotierend (R) gelagerten Nabe (1) abragen getragen wird, wobei der Flügel wesentlich elliptischen geraden (3) oder pfeilförmigen (30), gemäß einer horizontalen Achse (H) symmetrischen Umriss aufweist, der Schnitt gemäß einer vertikalen Schnittfläche welche die Scheitel der rückenseitigen und der bauchseitigen Fläche des Flügels (3, 30) beinhaltet, wesentlich elliptische Form hat welche vom gewölbten Verlauf (3i, 3e, 13e; 30i, 30e, 130e) dieser Flächen definiert wird und wobei die Scheitel der besagten Wölbungen in den Bereich der größten Breite (Profilschne) des Flügels (3, 30) fallen und den Bereich für die Anbringung oder Befestigung (3f, 30f) des einzigen Trägerarms (2) bilden.

WO 2008/141813 A3



TJ, TM), europäisches (AT, BE, BG, CH, CY, CZ, DE, DK, EE, ES, FI, FR, GB, GR, HR, HU, IE, IS, IT, LT, LU, LV, MC, MT, NL, NO, PL, PT, RO, SE, SI, SK, TR), OAPI (BF, BJ, CF, CG, CI, CM, GA, GN, GQ, GW, ML, MR, NE, SN, TD, TG).

Erklärungen gemäß Regel 4.17:

- *hinsichtlich der Berechtigung des Anmelders, ein Patent zu beantragen und zu erhalten (Regel 4.17 Ziffer ii)*
- *hinsichtlich der Berechtigung des Anmelders, die Priorität einer früheren Anmeldung zu beanspruchen (Regel 4.17 Ziffer iii)*
- *Erfindererklärung (Regel 4.17 Ziffer iv)*

Veröffentlicht:

- *mit internationalem Recherchenbericht*
- *vor Ablauf der für Änderungen der Ansprüche geltenden Frist; Veröffentlichung wird wiederholt, falls Änderungen eintreffen*

(88) Veröffentlichungsdatum des internationalen**Recherchenberichts:**

30. April 2009

INTERNATIONAL SEARCH REPORT

| |
|--|
| International application No PCT/EP2008/004062 |
|--|

A. CLASSIFICATION OF SUBJECT MATTER
INV. F03D3/06

According to International Patent Classification (IPC) or to both national classification and IPC

B. FIELDS SEARCHED

Minimum documentation searched (classification system followed by classification symbols)
F03D

Documentation searched other than minimum documentation to the extent that such documents are included in the fields searched

Electronic data base consulted during the international search (name of data base and, where practical, search terms used)

EPO-Internal

C. DOCUMENTS CONSIDERED TO BE RELEVANT

| Category* | Citation of document, with indication, where appropriate, of the relevant passages | Relevant to claim No. |
|-----------|---|-----------------------|
| X | DE 28 21 899 A1 (HERTER ERICH) 22 November 1979 (1979-11-22) page 5, paragraphs 3,4; figure 2 ----- | 1-3 |
| A | EP 1 464 835 A (FJC KK [JP]; SUZUKI MASAHIKO [JP]; GLOBAL ENERGY CO LTD [JP]) 6 October 2004 (2004-10-06) figures 1,5,6 ----- | 1 |
| A | US 2004/042895 A1 (SEKI KAZUICHI [JP]) 4 March 2004 (2004-03-04) paragraphs [0076], [0077]; figures 9A-9C ----- | 3 |
| A | DE 462 409 C (AERO DYNAMO AKT GES) 10 July 1928 (1928-07-10) figure 1 ----- | 5,6 |
| | -/-- | |

Further documents are listed in the continuation of Box C.

See patent family annex.

* Special categories of cited documents :

- *A* document defining the general state of the art which is not considered to be of particular relevance
- *E* earlier document but published on or after the international filing date
- *L* document which may throw doubts on priority claim(s) or which is cited to establish the publication date of another citation or other special reason (as specified)
- *O* document referring to an oral disclosure, use, exhibition or other means
- *P* document published prior to the international filing date but later than the priority date claimed

- *T* later document published after the international filing date or priority date and not in conflict with the application but cited to understand the principle or theory underlying the invention
- *X* document of particular relevance; the claimed invention cannot be considered novel or cannot be considered to involve an inventive step when the document is taken alone
- *Y* document of particular relevance; the claimed invention cannot be considered to involve an inventive step when the document is combined with one or more other such documents, such combination being obvious to a person skilled in the art.
- *Z* document member of the same patent family

Date of the actual completion of the international search

26 Februar 2009

Date of mailing of the international search report

05/03/2009

Name and mailing address of the ISA/
European Patent Office, P.B. 5818 Patentlaan 2
NL - 2280 HV Rijswijk
Tel. (+31-70) 340-2040,
Fax: (+31-70) 340-3016

Authorized officer

Bradley, David

INTERNATIONAL SEARCH REPORT

International application No
PCT/EP2008/004062

C(Continuation). DOCUMENTS CONSIDERED TO BE RELEVANT

| Category* | Citation of document, with indication, where appropriate, of the relevant passages | Relevant to claim No. |
|-----------|---|-----------------------|
| A | EP 0 679 805 A (VERASTEGUI RAUL ERNESTO [DE]) 2 November 1995 (1995-11-02) figure 5 ----- | 1,3 |
| A | JP 2003 184729 A (FJC KK; SUZUKI MASAHIKO) 3 July 2003 (2003-07-03) ----- | 1 |
| A | WO 2006/056584 A (SIEMENS AG [DE]; STIESDAL HENRIK [DK]) 1 June 2006 (2006-06-01) figures 8,9 ----- | |

INTERNATIONAL SEARCH REPORT

Information on patent family members

International application No

PCT/EP2008/004062

| Patent document cited in search report | Publication date | Patent family member(s) | Publication date |
|--|------------------|-------------------------|-----------------------------|
| DE 2821899 | A1 | 22-11-1979 | NONE |
| <hr/> | | | |
| EP 1464835 | A | 06-10-2004 | AU 2002354483 A1 30-06-2003 |
| | | | CN 1604993 A 06-04-2005 |
| | | | DE 60224582 T2 08-01-2009 |
| | | | WO 03052268 A1 26-06-2003 |
| | | | US 2005084373 A1 21-04-2005 |
| <hr/> | | | |
| US 2004042895 | A1 | 04-03-2004 | CN 1484736 A 24-03-2004 |
| | | | WO 03040558 A1 15-05-2003 |
| | | | JP 3330141 B1 30-09-2002 |
| | | | JP 2003206848 A 25-07-2003 |
| | | | TW 584695 B 21-04-2004 |
| | | | US 2005232779 A1 20-10-2005 |
| <hr/> | | | |
| DE 462409 | C | 10-07-1928 | NONE |
| <hr/> | | | |
| EP 0679805 | A | 02-11-1995 | DE 69301094 D1 01-02-1996 |
| | | | DE 69301094 T2 19-12-1996 |
| | | | DK 679805 T3 13-05-1996 |
| | | | US 5518367 A 21-05-1996 |
| <hr/> | | | |
| JP 2003184729 | A | 03-07-2003 | JP 4191405 B2 03-12-2008 |
| <hr/> | | | |
| WO 2006056584 | A | 01-06-2006 | CA 2589255 A1 01-06-2006 |
| | | | DK 176176 B1 27-11-2006 |
| | | | EP 1815137 A1 08-08-2007 |
| | | | US 2007290118 A1 20-12-2007 |
| <hr/> | | | |

INTERNATIONALER RECHERCHENBERICHT

Internationales Aktenzeichen

PCT/EP2008/004062

A. KLASSIFIZIERUNG DES ANMELDUNGSGEGENSTANDES
INV. F03D3/06

Nach der Internationalen Patentklassifikation (IPC) oder nach der nationalen Klassifikation und der IPC

B. RESEARCHIERTE GEBIETE

Recherchierter Mindestprüfstoff (Klassifikationssystem und Klassifikationssymbole)
F03D

Recherchierte, aber nicht zum Mindestprüfstoff gehörende Veröffentlichungen, soweit diese unter die recherchierten Gebiete fallen

Während der internationalen Recherche konsultierte elektronische Datenbank (Name der Datenbank und evtl. verwendete Suchbegriffe)

EPO-Internal

C. ALS WESENTLICH ANGESEHENE UNTERLAGEN

| Kategorie* | Bezeichnung der Veröffentlichung, soweit erforderlich unter Angabe der in Betracht kommenden Teile | Betr. Anspruch Nr. |
|------------|---|--------------------|
| X | DE 28 21 899 A1 (HERTER ERICH) 22. November 1979 (1979-11-22) Seite 5; Absätze 3,4; Abbildung 2 | 1-3 |
| A | EP 1 464 835 A (FJC KK [JP]; SUZUKI MASAHIKO [JP]; GLOBAL ENERGY CO LTD [JP]) 6. Oktober 2004 (2004-10-06) Abbildungen 1,5,6 | 1 |
| A | US 2004/042895 A1 (SEKI KAZUICHI [JP]) 4. März 2004 (2004-03-04) Absätze [0076], [0077]; Abbildungen 9A-9C | 3 |
| A | DE 462 409 C (AERO DYNAMO AKT GES) 10. Juli 1928 (1928-07-10) Abbildung 1 | 5,6 |
| | ----- -/-- | |

Weitere Veröffentlichungen sind der Fortsetzung von Feld C zu entnehmen Siehe Anhang Patentfamilie

- * Besondere Kategorien von angegebenen Veröffentlichungen :
- *A* Veröffentlichung, die den allgemeinen Stand der Technik definiert, aber nicht als besonders bedeutsam anzusehen ist
- *E* älteres Dokument, das jedoch erst am oder nach dem internationalen Anmeldedatum veröffentlicht worden ist
- *L* Veröffentlichung, die geeignet ist, einen Prioritätsanspruch zweifelhaft erscheinen zu lassen, oder durch die das Veröffentlichungsdatum einer anderen im Recherchenbericht genannten Veröffentlichung belegt werden soll oder die aus einem anderen besonderen Grund angegeben ist (wie ausgeführt)
- *O* Veröffentlichung, die sich auf eine mündliche Offenbarung, eine Benutzung, eine Ausstellung oder andere Maßnahmen bezieht
- *P* Veröffentlichung, die vor dem internationalen Anmeldedatum, aber nach dem beanspruchten Prioritätsdatum veröffentlicht worden ist
- *T* Spätere Veröffentlichung, die nach dem internationalen Anmeldedatum oder dem Prioritätsdatum veröffentlicht worden ist und mit der Anmeldung nicht kollidiert, sondern nur zum Verständnis des der Erfindung zugrundeliegenden Prinzips oder der ihr zugrundeliegenden Theorie angegeben ist
- *X* Veröffentlichung von besonderer Bedeutung; die beanspruchte Erfindung kann allein aufgrund dieser Veröffentlichung nicht als neu oder auf erfinderischer Tätigkeit beruhend betrachtet werden
- *Y* Veröffentlichung von besonderer Bedeutung; die beanspruchte Erfindung kann nicht als auf erfinderischer Tätigkeit beruhend betrachtet werden, wenn die Veröffentlichung mit einer oder mehreren anderen Veröffentlichungen dieser Kategorie in Verbindung gebracht wird und diese Verbindung für einen Fachmann nahelegend ist
- *Z* Veröffentlichung, die Mitglied derselben Patentfamilie ist

| | |
|---|--|
| Datum des Abschlusses der internationalen Recherche | Absenddatum des internationalen Recherchenberichts |
| 26. Februar 2009 | 05/03/2009 |

| | |
|--|---|
| Name und Postanschrift der internationalen Recherchenbehörde Europäisches Patentamt, P.B. 5818 Patentlaan 2 NL - 2280 HV Rijswijk Tel. (+31-70) 340-2040, Fax: (+31-70) 340-3016 | Bevollmächtigter Bediensteter Bradley, David |
|--|---|

INTERNATIONALER RECHERCHENBERICHT

Internationales Aktenzeichen

PCT/EP2008/004062

C. (Fortsetzung) ALS WESENTLICH ANGESEHENE UNTERLAGEN

| Kategorie* | Bezeichnung der Veröffentlichung, soweit erforderlich unter Angabe der in Betracht kommenden Teile | Betr. Anspruch Nr. |
|------------|---|--------------------|
| A | EP 0 679 805 A (VERASTEGUI RAUL ERNESTO [DE]) 2. November 1995 (1995-11-02) Abbildung 5 ----- | 1,3 |
| A | JP 2003 184729 A (FJC KK; SUZUKI MASAHIKO) 3. Juli 2003 (2003-07-03) ----- | 1 |
| A | WO 2006/056584 A (SIEMENS AG [DE]; STIESDAL HENRIK [DK]) 1. Juni 2006 (2006-06-01) Abbildungen 8,9 ----- | |

INTERNATIONALER RECHERCHENBERICHT

Angaben zu Veröffentlichungen, die zur selben Patentfamilie gehören

Internationales Aktenzeichen

PCT/EP2008/004062

| Im Recherchenbericht angeführtes Patentdokument | | Datum der Veröffentlichung | Mitglied(er) der Patentfamilie | Datum der Veröffentlichung |
|--|----|-------------------------------|-----------------------------------|-------------------------------|
| DE 2821899 | A1 | 22-11-1979 | KEINE | |
| EP 1464835 | A | 06-10-2004 | AU 2002354483 A1 | 30-06-2003 |
| | | | CN 1604993 A | 06-04-2005 |
| | | | DE 60224582 T2 | 08-01-2009 |
| | | | WO 03052268 A1 | 26-06-2003 |
| | | | US 2005084373 A1 | 21-04-2005 |
| US 2004042895 | A1 | 04-03-2004 | CN 1484736 A | 24-03-2004 |
| | | | WO 03040558 A1 | 15-05-2003 |
| | | | JP 3330141 B1 | 30-09-2002 |
| | | | JP 2003206848 A | 25-07-2003 |
| | | | TW 584695 B | 21-04-2004 |
| | | | US 2005232779 A1 | 20-10-2005 |
| DE 462409 | C | 10-07-1928 | KEINE | |
| EP 0679805 | A | 02-11-1995 | DE 69301094 D1 | 01-02-1996 |
| | | | DE 69301094 T2 | 19-12-1996 |
| | | | DK 679805 T3 | 13-05-1996 |
| | | | US 5518367 A | 21-05-1996 |
| JP 2003184729 | A | 03-07-2003 | JP 4191405 B2 | 03-12-2008 |
| WO 2006056584 | A | 01-06-2006 | CA 2589255 A1 | 01-06-2006 |
| | | | DK 176176 B1 | 27-11-2006 |
| | | | EP 1815137 A1 | 08-08-2007 |
| | | | US 2007290118 A1 | 20-12-2007 |