



(12)实用新型专利

(10)授权公告号 CN 205637672 U

(45)授权公告日 2016.10.12

(21)申请号 201620282950.2

(22)申请日 2016.04.07

(73)专利权人 季善松

地址 311800 浙江省绍兴市诸暨市浣东街
道暨东村上季445号

(72)发明人 季善松

(74)专利代理机构 浙江杭州金通专利事务所有
限公司 33100

代理人 范琪美

(51)Int.Cl.

E04H 1/12(2006.01)

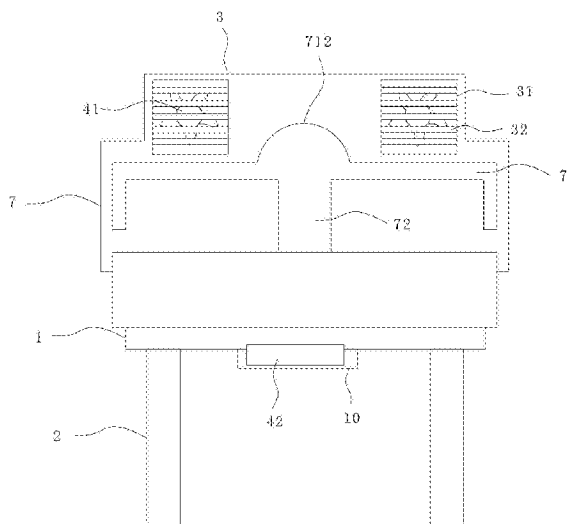
权利要求书1页 说明书3页 附图2页

(54)实用新型名称

舒适的户外休息棚

(57)摘要

本实用新型公开了一种舒适的户外休息棚，包括棚体基座、棚体侧板、棚体顶板及座椅，所述座椅包括座椅面板、用于支撑所述座椅面板的椅腿、倾斜设于所述座椅面板上的椅背、制冷件及用于防止座椅面板淋湿的挡水件；所述挡水件包括上部的上挡水板、侧部的两个侧挡水板及前侧的弧形挡水板，所述两侧挡水板和弧形挡水板的端部均固连于所述上挡水板下表面；所述挡水件下部和其中一侧部均为开口设置，所述上挡水板靠近侧部开口侧连接有一滑动件；该滑动件包括固连于所述上挡水板的滑块和固连于所述滑块端部的限位板，该滑块连接于所述限位板的中心位置。本实用新型可有效防止座椅被雨水淋湿，即使在下雨天气时，座椅依旧干燥，路人可安心坐下。



1. 一种舒适的户外休息棚,包括棚体基座、棚体侧板、棚体顶板及座椅,其特征在于:所述棚体顶板两端部分别连接有用于遮阳的遮光布,该棚体顶板上开设有柱槽,一可卷绕该遮光布的卷布轴可转动的置于所述柱槽内;所述座椅包括座椅面板(1)、用于支撑所述座椅面板(1)的椅腿(2)、倾斜设于所述座椅面板(1)上的椅背(3)、制冷件及用于防止座椅面板淋湿的挡水件;所述挡水件包括上部的上挡水板(51)、侧部的两个侧挡水板(52)及前侧的弧形挡水板(53),所述两侧挡水板(52)和弧形挡水板(53)的端部均固连于所述上挡水板(51)下表面;所述挡水件下部和其中一侧部均为开口设置,所述上挡水板(51)靠近侧部开口侧连接有一滑动件(6);该滑动件(6)包括固连于所述上挡水板(51)的滑块(61)和固连于所述滑块(61)端部的限位板(62),该滑块(61)连接于所述限位板(62)的中心位置;所述椅背(3)上形成有一延伸段(7),该延伸段(7)上开设有用于容置所述挡水件的放置槽(71)和可供滑块(61)在其内上下动作的滑槽(72),该滑槽(72)其中一端与所述放置槽(71)相连通;所述上挡水板(51)上设有便于提起上挡水板(51)的把手(8),所述放置槽(71)上部设有可供该把手(8)穿过的半圆形通槽(712);所述制冷件包括两个制冷风扇(41)、用于驱动制冷风扇(41)转动的驱动电机及用于为驱动电机供电的蓄电池(42);该蓄电池(42)设于所述座椅面板(1)下表面,所述椅背(3)开设有用于容置制冷风扇的容纳槽(31),该容纳槽(31)开口处嵌设有百叶窗(32)。

2. 根据权利要求1所述的舒适的户外休息棚,其特征在于:所述挡水罩(6)外涂覆有防水层。

3. 根据权利要求1所述的舒适的户外休息棚,其特征在于:所述椅背上设有照明灯(9),所述座椅面板(1)下表面设有可放置蓄电池的蓄电座(10)。

舒适的户外休息棚

技术领域

[0001] 本实用新型涉及公共设施技术领域,尤其是涉及一种舒适的户外休息棚。

背景技术

[0002] 公园在城市里十分常见,许多城市都会建造许多的公园来供市民散步、游玩等。为了方便游玩公园的市民休息,公园内都会设置休息棚,并在棚内设置座椅,当市民疲惫时即可在座椅上休息。但是,现有的公园座椅通常都是露天式的,在雨天时,座椅上就会积水,从而在雨天出游的游客就无法再公园的座椅上坐下休息了,实用性较差。其次,大多数公园座椅为木材料制成,极易吸水潮湿,需要连续暴晒几日才会干燥,在雨天之后的几天之内依旧无法使用。

实用新型内容

[0003] 本实用新型为了克服现有技术的不足,提供一种结构简单、可在雨天使用、座椅不易积水、实用性强的舒适的户外休息棚。

[0004] 为了实现上述目的,本实用新型采用以下技术方案:一种舒适的户外休息棚,包括棚体基座、棚体侧板、棚体顶板及座椅,所述棚体顶板两端部分别连接有助于遮阳的遮光布,该棚体顶板上开设有柱槽,一可卷绕该遮光布的卷布轴可转动的置于所述柱槽内;所述座椅包括座椅面板、用于支撑所述座椅面板的椅腿、倾斜设于所述座椅面板上的椅背、制冷件及用于防止座椅面板淋湿的挡水件;所述挡水件包括上部的上挡水板、侧部的两个侧挡水板及前侧的弧形挡水板,所述两侧挡水板和弧形挡水板的端部均固连于所述上挡水板下表面;所述挡水件下部和其中一侧部均为开口设置,所述上挡水板靠近侧部开口侧连接有一滑动件;该滑动件包括固连于所述上挡水板的滑块和固连于所述滑块端部的限位板,该滑块连接于所述限位板的中心位置;所述椅背上形成有一延伸段,该延伸段上开设有用于容置所述挡水件的放置槽和可供滑块在其内上下动作的滑槽,该滑槽其中一端与所述放置槽相连通;所述上挡水板上设有便于提起上挡水板的把手,所述放置槽上部设有可供该把手穿过的半圆形通槽;所述制冷件包括两个制冷风扇、用于驱动制冷风扇转动的驱动电机及用于为驱动电机供电的蓄电池;该蓄电池设于所述座椅面板下表面,所述椅背开设有用于容置制冷风扇的容纳槽,该容纳槽开口处嵌设有百叶窗。

[0005] 进一步的,所述挡水罩外涂覆有防水层。

[0006] 更进一步的,所述椅背上设有照明灯,所述座椅面板下表面设有可放置蓄电池的蓄电座。

[0007] 综上所述,本实用新型结构简单,设置挡水罩将整个座椅面板罩设起来,有效防止座椅面板被淋湿,保持座椅的干燥性,座椅不会出现积水现象,雨天时同样可以供人休息;在需要使用时,通过把手拉动挡水件,将座椅罩设住即可防止座椅被淋湿,操作简便;未使用时,可将挡水件置入椅背的放置槽内,防止方便且节省空间,不会对座椅的正常使用造成任何影响;限位块的设置,可在挡水件对座椅进行罩设时对挡水件的位置进行限定,有效防

止用力过猛而导致挡水件被拉出的情况;制冷件可在路人休息的过程中为其送风,在夏季时可起到防暑降温的作用。

附图说明

[0008] 图1为本实用新型的结构示意图。

[0009] 图2为本实用新型的挡水件的示意图。

具体实施方式

[0010] 为了使本技术领域的人员更好的理解本实用新型方案,下面将结合本实用新型实施例中的附图,对本实用新型实施例中的技术方案进行清楚、完整的描述。

[0011] 如图1-2所示,一种舒适的户外休息棚,包括棚体基座、棚体侧板、棚体顶板及座椅,所述座椅包括座椅面板1、椅腿2、椅背3以及挡水件。所述椅腿2设置为4个,椅腿2的顶部均固定连接在座椅面板1的下表面,所述椅腿2用于支撑所述座椅面板1。所述椅背3倾斜的设置所述座椅面板1上,所述挡水件设置在座椅面板上。所述挡水件的设置,可防止所述座椅面板被雨水淋湿,可始终保持座椅面板的干燥,使得座椅下雨天时也可正常使用。具体的,所述挡水件包括上部的上挡水板51、侧部的侧挡水板52及前侧的弧形挡水板53。所述侧挡水板52设置为两个,弧形挡水板53设置为一个,两者的端部均固定连接在所述上挡水板51的下表面上。从而,围设成了一个下部和其中一个侧部为开口设置的挡水罩。

[0012] 为了在未使用时对挡水件进行收纳,我们在挡水件上设置了一个滑动件6,该滑动件6设置在所述上挡水板51靠近侧部开口的那一侧上。具体的,该滑动件6包括滑块61和限位板62,所述的滑块61固定连接在上挡水板51侧部,限位板62则固定连接在滑块61上。与本实施例中,所述滑块61连接于所述限位板62的中心位置上。相对应的,所述椅背3上形成有一延伸段7,该延伸段7上开设有放置槽71和滑槽72,该放置槽71用于在未使用挡水件时对挡水件进行容置。所述滑槽72则供滑块61在其内上下动作,进而带动挡水件上下动作。

[0013] 当挡水件无需使用或是市民需要在座椅上休息时,只需对挡水件施加一个向上的力,使得滑块61沿着滑槽72移动到放置槽71的位置,之后对挡水件施加水平方向的力,将挡水件推入放置槽71内即可实现对挡水件的收纳。使用时,将挡水件从放置槽71中拉出,使得滑块61沿着滑槽72运动到滑槽72底部,此时挡水件及对座椅面板进行罩设。并且由于滑块61有限位板62,从而滑块61不会从滑槽72中掉出,挡水件也不会从椅背上脱离下来,有效的对座椅进行保护,防止座椅被淋湿。

[0014] 优选的,所述棚体顶板两端部分别连接有用用于遮阳的遮光布,该棚体顶板上开设有柱槽,一卷布轴可转动的置于所述柱槽内;所述卷布轴可用于卷绕该遮光布;当阳光较大时,下拉遮光布,卷布轴转动并将遮光布放出,并将遮光布的下部固定在棚体侧板上;当遮光布无需使用时,松开对遮光布的固定,卷布轴回转,将卷布轴卷绕回去。

[0015] 为了方便对挡水件进行拉出,所述上挡水板51上设有便于提起上挡水板51的把手8,所述放置槽71上部设有可供该把手8穿过的半圆形通槽712。为了保障座椅的夜间使用,我们在所述椅背上设置了照明灯9,照明灯9通过蓄电池进行供电,为了防止蓄电池被淋湿,可将防止蓄电池的蓄电座10设置在所述座椅面板1的下表面。

[0016] 为了在夏季休息时,为休息者营造一个舒适的环境,我们在所述座椅上设置了一

个制冷件。具体的,所述制冷件包括两个制冷风扇41、驱动电机及蓄电池42。所述椅背3上开设有用于容置制冷风扇的容纳槽31,与本实施例中,该容置槽设置为两个,分贝设置在椅背的左右两侧。该容纳槽31开口处嵌设有百叶窗32,通过百叶窗将风扇隔离在容纳槽内,不会直接与人体发生接触,较为安全。所述驱动电机用于驱动制冷风扇41转动,驱动电机通过蓄电池42对其进行供电。为了防止蓄电池42淋湿,可将蓄电池42设于所述座椅面板1下表面上。

[0017] 显然,所描述的实施例仅仅是本实用新型的一部分实施例,而不是全部的实施例。基于本实用新型中的实施例,本领域普通技术人员在没有做出创造性劳动前提下所获得的所有其他实施例,都应当属于本实用新型保护的范围。

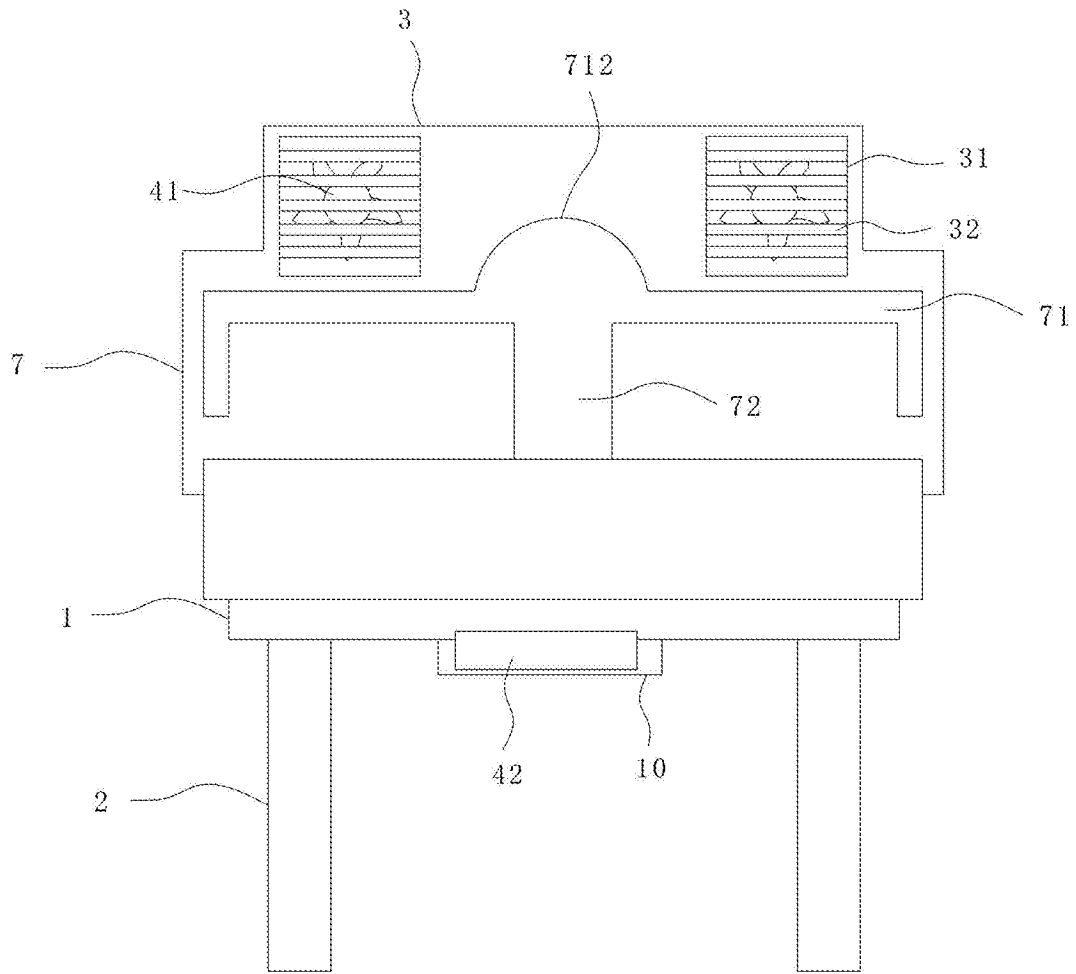


图1

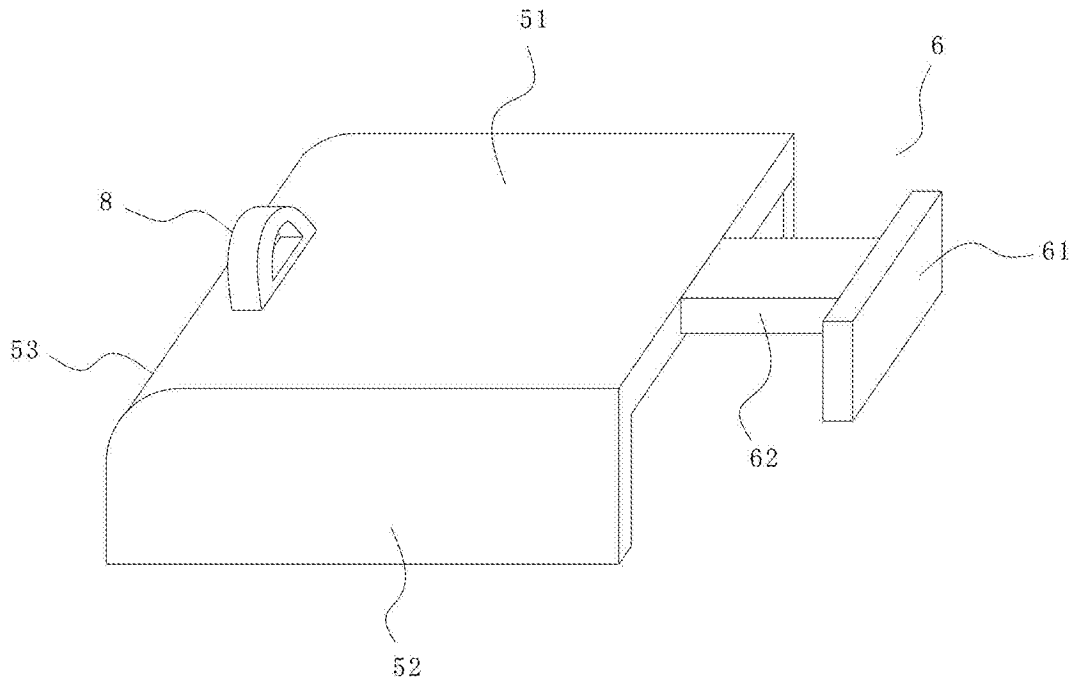


图2