

ÖZET**OFDM BAZLI YAYIN İLETİŞİM SİSTEMİ**

Bir dijital odyo/video bilgisi sinyali iletmek için OFDM bazlı yayın verici düzeneği olup,
5 burada dijital odyo/video bilgisi sinyalinin kodlanmış bir versiyonu bir ağ tabakası bilgi
sinyali elde etmek için DAB, DVB-T veya DVB-T2 tekniğine uygun olarak bir ağ tabakası
kapsülleme aşamasında kapsülendir. Ağ tabakası bilgi sinyali daha sonra bir Veri Hattı
Tabakası bilgi sinyali elde etmek için bir Veri Hattı Tabakası dönüşüm aşamasında
10 dönüştürülür, bu sinyal bir yayın bilgisi iletim sinyali elde etmek için bir Fiziki Tabaka
dönüşüm aşamasına tabi tutulur.

İSTEMLER

1. Bir dijital odyo ve/veya video bilgisi sinyali iletmek için OFDM bazlı yayın verici düzeneği olup, yayın verici düzeneği (104) dijital odyo ve/veya video bilgisi sinyalinin kodlanmış bir versiyonunu (MPEG A/V sinyali) almak için bir giriş (114) ve bir mobil
5 telsiz iletim ortamı vasıtasıyla iletim için kodlanmış odyo ve/veya video bilgisi sinyalinden bir yayın bilgisi iletim sinyali (112) üretmek için bir modülasyon ünitesi (104) içerir,

modülasyon ünitesi aşağıdakileri yapmak üzere uyarlanmıştır:

- kodlanmış odyo ve/veya video bilgisi sinyalini bir ağ tabakası bilgi sinyali (106) elde etmek için bir yayın iletim tekniğine (DAB, DVB-T, DVB-T2) uygun olarak
10 bir ağ tabakası kapsülleme aşamasında kapsüllemek,

- ağ tabakası bilgi sinyalini bir Veri Hattı Tabakası bilgi sinyali (108) elde etmek için yayın iletim tekniğine (DAB, DVB-T, DVB-T2) uygun olarak bir Veri Hattı Tabakası dönüşüm aşamasında dönüştürmek,

- Veri Hattı Tabakası bilgi sinyalini söz konusu yayın bilgisi iletim sinyalini (112) elde etmek için bir mobil telsiz iletim tekniğine uygun olarak bir Fiziki Tabaka dönüşüm aşamasına tabi tutmak.
15

2. İstem 1’de belirtildiği gibi OFDM verici düzeneği olup, burada yayın bilgisi iletim sinyalinin sadece söz konusu mobil telsiz iletim tekniğine uygun olarak bir değeri olan en az bir iletim parametresi vardır, diğer bir veya daha fazla iletim parametresinin değerleri
20 hem mobil iletim tekniği, hem de yayın iletim tekniği için ortaktır.

3. İstem 1 veya 2’de belirtildiği gibi OFDM verici düzeneği olup, burada yayın bilgisi iletim sinyalinin (112) söz konusu mobil telsiz iletim tekniğine uygun olarak bir koruma aralığı, uzatılmış döngüsel ön eki vardır.

4. İstem 3’te belirtildiği gibi OFDM verici düzeneği olup, burada yayın bilgisi iletim
25 sinyalinin söz konusu mobil telsiz iletim tekniğine uygun olarak faal bir OFDM sembol süresi vardır.

5. İstem 3 veya 4’te belirtildiği gibi OFDM verici düzeneği olup, burada yayın bilgisi iletim sinyalinin söz konusu mobil telsiz iletim tekniğine (LTE, LTE-A) uygun olarak bir FFT ebadı vardır.

6. İstem 3 ila 5'in herhangi birinde belirtildiği gibi OFDM verici düzeneği olup, burada yayın bilgisi iletim sinyalinin söz konusu mobil telsiz iletim tekniğine (LTE, LTE-A) uygun olarak bir bant genişliği vardır.
7. İstem 1 ila 6'nın herhangi birinde belirtildiği gibi verici düzeneği olup, burada söz konusu yayın iletim tekniği bir Dijital Karasal Yayın tekniğidir (DAB, DVB-T, DVB-T2).
8. Önceki İstemlerin herhangi birinde belirtildiği gibi verici düzeneği olup, burada söz konusu mobil telsiz iletim tekniği bir LTE veya LTE-A tekniğidir.
9. Önceki İstemlerin herhangi birinde belirtildiği gibi verici düzeneği olup, burada söz konusu yayın bilgisi iletim sinyalinin (112) esas itibariyle $100/6$ ($\sim 16,6667$) μs 'ye eşit veya esas itibariyle bunun bir katına eşit bir koruma aralığı vardır.
10. Önceki İstemlerin herhangi birinde belirtildiği gibi verici düzeneği olup, burada söz konusu yayın bilgisi iletim sinyalinin (112) esas itibariyle $400/6$ ($\sim 66,6667$) μs 'ye eşit veya esas itibariyle bunun bir katına eşit bir faal sembol süresi vardır.
11. Önceki İstemlerin herhangi birinde belirtildiği gibi verici düzeneği olup, burada söz konusu yayın bilgisi iletim sinyalinin yayın iletim tekniğinin DVB-T olması halinde 2kHz 'lik bir FFT ebadı vardır.
12. İstem 1 ila 10'in herhangi birinde belirtildiği gibi verici düzeneği olup, burada söz konusu yayın bilgisi iletim sinyalinin yayın iletim tekniğinin DVB-T2 olması halinde 1kHz , 2kHz veya 4kHz 'lik bir FFT ebadı vardır.
13. İstem 1 ila 11'in herhangi birinde belirtildiği gibi verici düzeneği olup, burada söz konusu yayın bilgisi iletim sinyalinin yayın iletim tekniğinin DVB-T olması halinde 5MHz veya 10MHz 'lik bir bant genişliği vardır.
14. İstem 1 ila 10 ve 12'nin herhangi birinde belirtildiği gibi verici düzeneği olup, burada söz konusu yayın bilgisi iletim sinyalinin yayın iletim tekniğinin DVB-T2 olması halinde 5MHz veya 10MHz 'lik bir bant genişliği vardır.
15. Önceki İstemlerin herhangi birinde belirtildiği gibi verici düzeneği olup, burada söz konusu Veri Hattı Tabakası bilgi sinyali söz konusu yayın bilgisi iletim sinyalini elde etmek için söz konusu mobil telsiz iletim tekniğine uygun olarak bir modülasyon moduyla Fiziki Tabaka dönüşüm aşamasında modüle edilmiştir.

16. OFDM bazlı mobil telsiz alıcı düzeneği olup, İstem 1 ila 15'in herhangi birinde belirtildiği gibi bir OFDM verici düzeneğinin ürettiği bir yayın bilgisi iletim sinyali şeklinde bir bilgi iletim sinyali almak veya bir mobil telsiz bilgisi iletim sinyali almak için bir alıcı ünitesi (200) içerir, söz konusu yayın bilgisi iletim sinyalinin bir mobil telsiz 5 iletim tekniğine (LTE, LTE-A) uygun olarak bir koruma aralığı, uzatılmış döngüsel ön eki vardır, söz konusu alıcı düzeneği aşağıdakileri içerir:

- alınan bilgi iletim sinyalini bir Veri Hattı Tabakası bilgi sinyaline tekrar dönüştürmek için bir Fiziki Tabaka tekrar dönüştürme ünitesi (202),
- alınan bilgi iletim sinyalinin bir yayın bilgisi sinyali mi, yoksa bir mobil telsiz 10 bilgisi iletim sinyali mi olduğunu Veri Hattı Tabakası bilgi sinyalinden tespit etmek için bir tespit ünitesi (204),

alıcı düzeneği alınan bilgi iletim sinyalinin bir yayın bilgisi iletim sinyali olması halinde Veri Hattı Tabakası bilgi sinyalini demodüle etmek için ayrıca bir demodülasyon ünitesiyle (230) donatılmıştır, demodülasyon ünitesi aşağıdakileri içerir:

- 15 - Veri Hattı Tabakası bilgi sinyalini bir yayın iletim tekniğine (DAB, DVB-T, DVB-T2) uygun olarak bir ağ tabakası bilgi sinyaline tekrar dönüştürmek için bir Veri Hattı Tabakası tekrar dönüştürme ünitesi (206),
- ağ tabakası bilgi sinyalini söz konusu yayın iletim tekniğine (DAB, DVB-T, DVB-T2) uygun olarak bir kodlanmış bilgi sinyali halinde açmak için bir ağ 20 tabakası açma ünitesi (208) ve
- kodlanmış bilgi sinyalini bir dijital odyo ve/veya video bilgisi sinyaline dönüştürmek için bir kod çözme ünitesi (210).

17. İstem 16'da belirtildiği gibi OFDM alıcı düzeneği olup, burada söz konusu yayın bilgisi iletim sinyalinin söz konusu mobil telsiz iletim tekniğine uygun olarak faal bir 25 OFDM sembol süresi vardır.

18. İstem 16 veya 17'de belirtildiği gibi OFDM alıcı düzeneği olup, burada söz konusu yayın bilgisi iletim sinyalinin söz konusu mobil telsiz iletim tekniğine (LTE, LTE-A) uygun olarak bir FFT ebadı vardır.

19. İstem 16, 17 veya 18'in herhangi birinde belirtildiği gibi OFDM alıcı düzeneği olup, burada söz konusu yayın bilgisi iletim sinyalinin söz konusu mobil telsiz iletim tekniğine (LTE, LTE-A) uygun olarak bir bant genişliği vardır.
20. İstem 16 ila 19'un herhangi birinde belirtildiği gibi alıcı düzeneği olup, söz konusu mobil telsiz iletim tekniğine göre iletilmiş bir mobil telsiz bilgisi iletim sinyalinin kodunu çözmek üzere yapılandırılmış ayrıca bir ikinci demodülasyon ünitesi (240) içerir.
21. İstem 16 ila 19'un herhangi birinde belirtildiği gibi alıcı düzeneği olup, burada söz konusu demodülasyon ünitesi (230) söz konusu alıcı düzeneğine depolanmış bir yazılım uygulaması şeklindedir.
22. İstem 16 ila 21'in herhangi birinde belirtildiği gibi alıcı düzeneği olup, burada tespit ünitesi alınan bilgi iletim sinyalinin bir yayın bilgisi iletim sinyali olduğuna dair Veri Hattı Tabakası bilgi sinyalinden bir tespite cevaben bir birinci denetim sinyali üretmek üzere uyarlanmıştır; ve ilk bahsedilen demodülasyon ünitesi (230) Veri Hattı Tabakası bilgi sinyalini söz konusu birinci denetim sinyaline cevaben demodüle etmek üzere uyarlanmıştır.
23. İstem 20 veya İstem 21 veya 22'de belirtildiği gibi alıcı düzeneği olup, daha çok İstem 20'ye bağımlıdır, burada tespit ünitesi alınan bilgi iletim sinyalinin bir mobil telsiz bilgisi iletim sinyali olduğuna dair Veri Hattı Tabakası bilgi sinyalinden bir tespite cevaben bir ikinci denetim sinyali üretmek üzere uyarlanmıştır; ve ikinci bahsedilen demodülasyon ünitesi (240) Veri Hattı Tabakası bilgi sinyalini söz konusu ikinci denetim sinyaline cevaben demodüle etmek üzere uyarlanmıştır.
24. OFDM bazlı yayın iletim sistemi olup, aşağıdakileri içerir:
- İstem 1 ila 15'in herhangi birine göre en az bir verici düzeneği ve
 - İstem 16 ila 23'ün herhangi birine göre en az bir alıcı düzeneği.

TARİFNAME**OFDM BAZLI YAYIN İLETİŞİM SİSTEMİ****AÇIKLAMA****BULUŞUN ALANI**

5 Bu buluş OFDM bazlı bir yayın iletişim sistemine ilişkindir.

Buluş söz konusu iletişim sisteminde çalışan bir verici düzeneği ve bir alıcı düzeneğine de ilişkindir.

TEKNİKLE İLGİLİ BİLİNER HUSUSLAR

Dördüncü nesil (4G) mobil telefonların kapsamlı yayılımı LTE mimarileri yerleştirerek
10 esas itibariyle tüm dünyada ilerlemektedir.

Kablosuz odyo/video yayınları gerçekleştiren mobil internet-uyumlu tüketici ürünlerine (dizüstü bilgisayar, tablet, akıllı telefon, MP3 çalıcılar) doğru güçlü temayül içeriklerin internet üzerinden seyircilere dağıtımı (OTT) gelecekteki LTE-akıllı-terminallerde yayın veya çoklu-yayın olarak dağıtımı için pahalı olmayan, bant genişliği tasarrufu yapan bir
15 çözüm gerektirir.

Halen kullanıcılar hem mobil telsiz içeriklerini, hem de yayın dijital telsiz ve/veya TV içeriklerini seyredebileceği tek bir ortam/cihaz ile donatılmamıştır.

BULUŞUN ÖZETİ

Buluş günümüz iletim sistemlerini geliştirmeyi hedefler. Bu amaçla, buluşa uygun olarak
20 verici düzeneği İstem 1’de tanımlandığı gibi nitelendirilmiştir. Buluşa uygun olarak alıcı düzeneği İstem 16’da tanımlandığı gibi nitelendirilmiştir. Buluşa göre verici düzeneğinin tercih edilen düzenlemelerini İstem 2 ila 15 tanımlamıştır. Buluşa göre alıcı düzeneğinin tercih edilen düzenlemelerini İstem 17 ila 23 tanımlamıştır.

Bu buluş aşağıdaki tanıma dayanır.

25 Başvuru sahibi yayın içeriğinin dijital iletimi için farklı yayın standartlarının halen kullanıldığını fark etmiştir. Tüm bu standartlar çok taşıyıcılı sistemler sergiler ve OFDM

prensibine dayanır. Bu içeriklerin verimli, sağlam ve hata toleranslı iletimini mümkün kılar.

Başvuru sahibi LTE standardının kendi fiziki tabakasındaki OFDM sisteminden faydalandığını da fark etmiştir; diğer bir ifadeyle, hem yayın iletim sistemleri, hem de LTE sistemi aynı temel fiziki prensibe dayanır.

Başvuru sahibi yayın standartlarının (Dijital Karasal Televizyon Yayını (DTTB) veya Dijital Karasal Telsiz Yayını) fiziki tabakasındaki küçük değişiklikler vasıtasıyla LTE terminallerin (örneğin akıllı telefonlar) tanıyabileceği bir sinyalin üretilebileceğini anlamıştır. Buna bağlı olarak, LTE terminaller aslında dijital bir yayın sinyalini temsil eden LTE uyumlu bir sinyali tanıyabilir.

Bu iyi bilinen yayın verici düzeneklerine bir modifikasyonla sonuçlanmıştır; İstem 1’de tanımlandığı gibi, Fiziki Tabaka dönüşüm aşamasında Veri Hattı Tabakası bilgi sinyali söz konusu yayın bilgisi iletim sinyalini elde etmek için bir mobil telsiz iletim tekniğine uygun olarak dönüştürülür.

Bu şekilde, buluş kullanıcıların hem mobil telsiz içerikleri almak, hem de dijital telsiz ve/veya TV içerikleri yayınlamak amacıyla bir tek alıcı düzeneği kullanmasına izin veren bir iletişim tekniğinin oluşturulmasını mümkün kılar. Bu bir mobil telsiz alıcı düzeneğine bir yazılım uygulaması yükleyerek gerçekleştirilebilir, bu yazılım uygulaması Veri Hattı Tabakası bilgi sinyalinden alınan iletim bilgisi sinyalinin bir yayın bilgisi iletim sinyali mi, yoksa bir mobil telsiz bilgisi iletim sinyali mi olduğunu tespit edebilir; ve alınan bilgi sinyalinin bir yayın bilgisi iletim sinyali olması halinde, aşağıdakileri yapmak üzere ayrıca uyarlanır:

- Veri Hattı Tabakası bilgi sinyalini bir yayın iletim tekniğine uygun olarak bir ağ tabakası bilgi sinyaline tekrar dönüştürmek,
- Ağ Tabakası bilgi sinyalini söz konusu yayın bilgisi tekniğine uygun olarak bir kodlanmış dijital odyo ve/veya video bilgisi sinyaline açmak ve
- kodlanmış bilgi sinyalini bir dijital odyo ve/veya video bilgisi sinyaline dönüştürmek.

Bu bir günümüz mobil telsiz alıcı düzeneğinin bir yayın bilgisi iletim sinyali de alabilecek şekilde yükseltilmesini mümkün kılacaktır.

2008 tarihli Satellite and Space Communications dergisinde, IWSSC 2008, s. 326-330'ta Gürkan Gür ve diğerlerine ait "On the use of WiMAX as the terrestrial segment for DVB-SH networks" adlı yayının bir mobil telsiz iletim ağı vasıtasıyla bir yayın bilgisi iletim sinyali iletiminin başka bir yolunu önerdiği belirtilmelidir.

Ancak bu öneri WiMAX iletim yolu iletilen odyo/video bilgisi sinyalinin alım güvenilirliğini geliştirmek için normal DVB-SH uydu iletim sistemine paralel olarak ilave bir iletim sistem olduğu için bu buluştan farklıdır. WiMAX iletim sisteminde, kodlanmış odyo ve/veya video bilgisi sinyalinin yayın iletim sinyaline sinyal işleme WiMAX protokol kümesinde WiMAX iletim tekniğiyle tamamen uyumludur; oysa ki, bu buluşa uygun olarak, ağ tabakası kapsülleme aşaması ve Veri Hattı Tabakası dönüşüm aşaması yayın iletim tekniğiyle uyumludur.

Ayrıca, IEEE Communications dergisinde, cilt. 50, sayı 11, s. 68-74'te Lecompte ve diğerlerine ait "Evolved multimedia broadcast/multicast service (eMBMS) in LTE-advanced: overview ve Rel-11 enhancements" adlı yayının bir yayın bilgisi iletim sinyalinin LTE vasıtasıyla nasıl iletilebileceğine ilişkin başka yolların bir genel görünümünü verir. Bu yine daha önce bahsedilen yayındaki gibi, LTE protokol kümesindeki sinyal işleme LTE iletim tekniğiyle tamamen uyumlu olduğu için yine bu buluştan farklıdır. US2013/182628 sayılı yayının bir mobil telsiz iletim tekniğine uygun olarak bir mobil iletişim sinyaline dönüştürülmüş olan bir yayın bilgisi sinyali iletmeye yönelik OFDM bazlı bir yayın verici düzeneğini açıklar.

ÇİZİMLERİN KISA AÇIKLAMASI

Diğer özellikler ve avantajlar bu buluşun tercih edilen, ama istisnai olmayan düzenlemelerinin detaylı açıklamasından daha iyi anlaşılacaktır. Bu açıklama sınırlayıcı olmayan örnek yoluyla verilen ekteki çizimlere atıfla aşağıda gösterilecektir.

- Şekil 1, bu buluşa göre bir verici düzeneğinin bir blok diyagramını gösterir;
- Şekil 2, buluşa uygun olarak bir alıcı düzeneğinin bir blok diyagramını gösterir;
- Şekil 3, buluşa uygun olarak verici düzeneğinin başka bir düzenlemesini gösterir;

30 ve

- Şekil 4, Şekil 1'in verici düzeneğinde meydana gelen çeşitli veri bilgi akımlarını gösterir.

Bu buluşun öğretilerinin standardizasyon kurumları tarafından gelişmiş bir anlayışla sonuçlanacağı beklenir, bu iletim parametrelerini hem yayın iletim tekniği, hem de mobil
5 telsiz iletim tekniği için ortak hale getirecek biçimde ya bir yayın iletim tekniğini kapsayan günümüz standart talimatnamelerini, ya da bir mobil telsiz iletim tekniğini kapsayan günümüz standart talimatnamelerinin gelecekteki modifikasyonuna yol açabilir. Böyle bir durumda, bu buluşa uygun olarak bir OFDM vericisinin tüm iletim parametreleri hem günümüz yayın iletim standardı talimatnamesi, hem de yeni alınmış bir mobil telsiz iletim
10 standardı talimatnamesi ile ortak olacak; veya tüm iletim parametreleri günümüz mobil telsiz standardı talimatnamesi ve yeni alınmış bir yayın iletim standardı talimatnamesi ile ortak olacaktır.

TERCİH EDİLEN DÜZENLEMELERİN DETAYLI AÇIKLAMASI

Şekil 1, buluşa uygun olarak OFDM bazlı bir yayın verici düzeneğinin bir düzenlemesini
15 gösterir.

Yayın verici düzeneği bir dijital odyo ve/veya video bilgisi sinyali şeklinde yayın bilgisi iletim sinyalleri iletmek üzere yapılandırılmıştır.

Verici düzeneği dijital odyo ve/veya video bilgisi sinyalini kodlanmış formda almak için bir giriş (114) içerir. Örneğin hareketli resimleri ve ilişkin odyoyu kodlamaya yönelik
20 ISO/IEC 11172 (MPEG-1), ISO/IEC 13818 (MPEG-2) veya ISO/IEC 14496 (MPEG-4) sayılı standartlara uygun olarak standartlaştırılmış, örneğin MPEG odyo ve/veya video kodlayıcıları şeklinde dijital odyo ve/veya video bilgisi sinyalini kodlamaya yönelik veya dijital odyo bilgisi sinyallerini kodlamaya yönelik kodlayıcılar teknikte iyi bilinir.

Şekil 1, bir kaynağın (100) ürettiği dijital odyo ve/veya video bilgisi sinyalini kodlamak
25 için bir kodlayıcı ünitesini (102) gösterir. Kodlanmış odyo ve/veya video bilgisi sinyali bilahare yayın bilgisi iletim düzeneğinin girişine (114) beslenir. Buluşu buraya kadar ilgilendirdiği kadarıyla, bu buluşun bloklar (100 ve 102)'de yer almadığı vurgulanmalıdır. Dolayısıyla bu bloklar İstemlerde hedeflenen korumanın bir bölümünü oluşturmaz.

Verici düzeneği bir mobil telsiz iletim ortamı vasıtasıyla iletim için girişe (114) beslenen
30 kodlanmış odyo ve/veya video bilgisi sinyalinden yayın bilgisi iletim sinyalini (112)

5 üretmek için bir modülasyon ünitesi (104) içerir. Modülasyon ünitesi (104) modüle edilmiş odyo ve/veya video bilgisi sinyalini bir yayın iletim tekniğine uygun olarak bir ağ tabakası bilgisi sinyaline kapsüllemek ve ağ tabakası bilgi sinyalini kendi çıkışına beslemek üzere uyarlanmış bir Ağ Tabakası kapsülleme ünitesi (106) içerir. İletilecek dijital bilgi

5 sinyalinin bir odyo bilgisi sinyali (telsiz yayını) olması halinde, böyle bir yayın iletim tekniği ETSI EN300401'de standartlaştırılmış olarak DAB yayın iletim standardıyla uyumlu olabilir. İletilecek dijital bilgi sinyalinin bir dijital A/V bilgisi sinyali (TV yayını) olması halinde, böyle bir yayın iletim tekniği ETSI EN302755'te standartlaştırılmış olarak DVB-T veya DVB-T2 yayın iletim standardıyla uyumlu olabilir.

10 Modülasyon ünitesi (104) Ağ Tabakası bilgisi sinyalini bir Veri Hattı Tabakası bilgisi sinyali elde etmek için bir Veri Hattı Tabakası dönüşüm aşamasında Ağ Tabakası kapsülleme ünitesinden (106) dönüştürmek üzere uyarlanmış bir Veri Hattı Tabakası dönüştürme ünitesi (108) de içerir. Bu dönüşüm yukarıda açıklanan yayın iletim tekniğiyle uyumludur ve ünite (108)'in çıkışında Veri Hattı Tabakası bilgi sinyaliyle sonuçlanır.

15 Modülasyon ünitesi (104) ayrıca bir Fiziki Tabaka dönüştürme ünitesi (110) içerir. Fiziki Tabaka dönüştürme ünitesi (110) Veri Hattı Tabakası bilgi sinyalini bir Fiziki Tabaka dönüşüm aşamasında Veri Hattı Tabakası dönüştürme ünitesinden (108) modülatör ünitesinin (104) çıkışına (112) beslenen bir yayın bilgisi iletim sinyaline dönüştürmek üzere uyarlanmıştır. Çıkışta (112) yayın iletim bilgisi sinyali karasal yayın için örneğin bir

20 antene beslenebilir.

Buluşa uygun olarak, Fiziki Tabaka dönüştürme ünitesinde (110) dönüşüm bir mobil telsiz iletim tekniğiyle uyumludur. Böyle bir mobil telsiz iletim tekniği 3GPP TS36.211 ve 3GPP TR36.819'da standartlaştırılmış olarak LTE (Uzun Dönem Gelişim) veya LTE-A (Gelişmiş) mobil telsiz iletim standardıyla uyumlu olabilirdi.

25 Bu yayın bilgisi iletim sinyalinin aşağıdakilere sahip olmasıyla sonuçlanır:

- söz konusu mobil telsiz iletim tekniğine uygun olarak bir FFT ebadı,
 - söz konusu mobil telsiz iletim tekniğine uygun olarak bir bant genişliği,
 - söz konusu mobil telsiz iletim tekniğine uygun olarak bir koruma aralığı; ve
 - söz konusu mobil telsiz iletim tekniğine uygun olarak faal bir OFDM sembol
- 30 süresi.

Aşağıdaki Tablo çeşitli iletim teknikleri (DVB-T, DVB-T2, LTE ve LTE-A) için yukarıda verilen en ilgili parametreleri açıklar:

	DVB-T	DVB-T2	LTE	LTE-A
FFT Ebadı (x 1024)	2,8	1, 2, 4, 8, 16, 32	1, 2, 4	1, 2, 4
bant genişliği (MHz)	6, 7, 8	1,7, 5, 6, 7, 8, 10	1,4, 3, 5, 10, 15, 20	1,4, 3, 5, 10, 15, 20 ve 100 MHz'lik toplam bant genişliğine kadar bunların herhangi bir birleşimi
μs olarak aralığı (Uzatılmış Döngüsel Ön Ek ECP)	Koruma 7, 14, 28, 56, 112, 224	7, 14, 28, 56, 112, 224	16,7 (33,3 ve 66,7'nin gelecekte eklenmesi beklenmektedir)	16,7, 33,3, 66,7,
Modülasyon Modları	QPSK, 16QAM, 64QAM	QPSK, 16QAM, 64QAM, 256QAM	QPSK, 64QAM	16QAM, QPSK, 16QAM, 64QAM, M, 256QAM
μs olarak faal sembol süresi	= koruma aralığı x n, 4	= koruma aralığı x burada n = 4, n, 8, 16, 32, burada n 128/19, = 4, 8, 256/19, 128	= koruma aralığı x n, 4	= koruma aralığı x 4

Buluşun eşit biçimde uygulanabileceği ATSC ve DMB gibi başka yayın bilgisi tekniklerinin de OFDM bazlı iletim sistemleri olduğu için bu Tablonun tam olmadığı belirtilmelidir.

5 Yukarıdaki Tablo'dan, mobil telsiz iletim tekniğinin LTE olması halinde, çeşitli parametrelerin aşağıdaki gibi olması gerektiği anlaşılır:

- DVB-T durumunda, FFT ebadı tercihen 2048'dir, zira bu hem DVB-T, hem de LTE iletim tekniği için mevcut olan tek FFT ebadıdır. Veya LTE'nin 1024 veya 4096 seçeneği seçilebilirdi, bu seçenekler DVB-T'de yoktur.
- 10 • DVB-T2 durumunda, FFT ebadı 1024, 2048 ve 4096'dan biridir, zira hepsi hem DVB-T2, hem de LTE iletim tekniğinde mevcuttur.
- DVB-T durumunda, bant genişliği yeniden tanımlanmalıdır. 5 MHz veya 10 MHz veya LTE'de tanımlanmış diğer bant genişliklerinden herhangi biri alınabilirdi.
- DVB-T2 durumunda, DVB-T2 iletim tekniğinde de mevcut olan LTE'nin 5 MHz modu veya 10 MHz modu seçilebilirdi.
- 15 • Koruma aralığına ilişkin olarak, hem DVB-T, hem de DVB-T2 için, LTE standardı talimatnamesinden değerler, yani 16,7 μ s, 33,3 μ s veya 33,3 μ s'nin 66,7 μ s gibi daha yüksek katları seçilmelidir.
- Faal sembol süresine ilişkin olarak, bu parametre LTE iletim tekniğine uygun olarak da seçilmelidir. Faal sembol süresinin değeri aslında seçilen koruma aralığı için değeri izler, yani seçilen koruma aralığının 4 misline eşit olmalıdır, Tabloya bakın.
- 20

Mobil telsiz iletim tekniğinin LTE-A olması halinde, çeşitli parametrelerin aşağıdaki şekilde olması gerektiği yukarıdaki Tablo'dan daha iyi anlaşılır:

- 25 • DVB-T durumunda, FFT ebadı tercihen 2048'dir, zira bu hem DVB-T, hem de LTE-A iletim tekniği için mevcut olan tek FFT ebadıdır. Veya LTE-A'nın 1024 veya 4096 seçeneği seçilebilirdi, bu seçenekler DVB-T'de yoktur.
- DVB-T2 durumunda, FFT ebadı 1024, 2048 ve 4096'dan biridir, zira hepsi hem DVB-T2, hem de LTE-A iletim tekniğinde mevcuttur.

- DVB-T durumunda, bant genişliği yeniden tanımlanmalıdır. 5 MHz veya 10 MHz veya LTE-A'da tanımlanmış diğer bant genişliklerinden herhangi biri alınabilirdi.
 - DVB-T2 durumunda, DVB-T2 iletim tekniğinde de mevcut olan LTE-A iletim tekniğinin 5 MHz modu veya 10 MHz modu seçilebilirdi.
- 5
- Koruma aralığına ilişkin olarak, hem DVB-T, hem de DVB-T2 için, LTE-A standardı talimatnamesinden değerler, yani 16,7 μ s, 33,3 μ s veya 33,3 μ s'nin 66,7 μ s gibi daha yüksek katları seçilmelidir.
 - Faal sembol süresine ilişkin olarak, bu parametre LTE-A iletim tekniğine uygun olarak da seçilmelidir. Faal sembol süresinin değeri aslında seçilen koruma aralığı için değeri izler, yani seçilen koruma aralığının 4 misline eşit olmalıdır, Tabloya bakın.
- 10

Modülasyon modlarına ilişkin olarak, hem LTE, hem de LTE-A iletim teknikleri için ortak oldukları için aşağıdaki üç modülasyon modunun (QPSK, 16QAM ve 64QAM) hepsinin seçilebileceği söylenebilir. 256QAM modülasyon modu LTE-A durumunda da alınabilirdi.

- 15
- Başvuru sahibi bunun iletimin performansına ve stabilitesine optimal adaptasyon olduğuna inanır. Bu kentsel alanlarda bölgesel üstü bir programın alımını yaratmaya da imkan verecektir.

Günümüzde DVB-T kentsel alanlarda halihazırda yaygın biçimde kullanılmaktadır. Örneğin 33,3 μ s'lik bir koruma aralığıyla, tipik Yüksek Güç Yüksek Kule (HPHT) yayın hücre ebatları (100 km'ye kadar çap) ve mobil telefon iletişiminin tipik hücre ebatları (2 km'ye kadar çap) arasındaki boyutta olan hücre ebatları (örneğin 10 km'lik çapla) gerçekleştirilebilir.

20

Ayrıca, ayrıca bilinen HPHT ağlarıyla olandan esas itibariyle daha düşük bir iletim gücüyle, ülke çapında tek frekanslı ağlar (SFN) gerçekleştirilebilir.

- 25
- LTE veya LTE-A teknikleri vasıtasıyla iletimi mümkün kılmak amacıyla aynısını uygun biçimde modifiye eden farklı dijital TV standartlarının kullanılabilmesi de anlaşılmalıdır.

Yukarıda bahsedildiği gibi, buluşa göre OFDM bazlı yayın iletişim sistemi ayrıca bir veya daha fazla alıcı düzeneği içerir.

Bir alıcı düzeneğinin yapısı ve işlevsellikleri Şekil 2'ye atıfla aşağıda ele alınmış ve açıklanmıştır. İletişim sistemine ait her bir alıcı düzeneğinin aynı yapısı ve işlevsellikleri olabilir.

5 Şekil 2'nin tercihen OFDM bazlı alıcı düzeneği bir mobil cihazdır veya bir mobil cihaza eklenmiştir; mobil cihaz, örneğin bir tablet veya bir akıllı telefondur.

Alıcı düzeneği yayın bilgisi iletim sinyalini almak için bir alıcı ünitesi (200) içerir.

Alıcı düzeneği söz konusu yayın bilgisi iletim sinyalinden karşılık gelen bir dijital odyo ve/veya video bilgisi sinyali (212) elde etmek üzere yapılandırılmıştır. Böyle bir karşılık gelen dijital odyo ve/veya video bilgisi sinyali (212) dijital odyo ve/veya video bilgisi
10 sinyali (100)'ün bir kopyasıdır, bundan Şekil 1'in vericisi yayın bilgisi iletim sinyalini (112) üretir. Tercihen alıcı ünitesi (200) aşağıda daha detaylı ele alınacağı gibi başka tip sinyaller de alabilir.

Şekil 2'nin alıcı düzeneği (LTE veya LTE-A gibi) bir mobil telsiz iletim tekniğine uygun olarak alınan iletim bilgisi sinyalini bir Veri Hattı Tabakası bilgi sinyaline tekrar
15 dönüştürmek üzere yapılandırılmış bir Fiziki Tabaka Tekrar Dönüştürme ünitesi (202) içerir. Alıcı düzeneği alınan iletim bilgisi sinyalinin bir yayın bilgisi sinyali mi, yoksa bir mobil telsiz bilgisi iletim sinyali mi olduğunu Veri Hattı Tabakası bilgi sinyalinden tespit etmek için bir tespit ünitesi (204) de içerir.

Alıcı düzeneği alınan bilgi sinyalinin bir yayın bilgisi iletim sinyali olması halinde Veri
20 Hattı Tabakası bilgi sinyalini demodüle etmek için ayrıca bir demodülasyon ünitesi (230) ile donatılmıştır. Demodülasyon ünitesi (230) aşağıdakileri içerir:

- Veri Hattı Tabakası bilgi sinyalini (DAB, DVB-T veya DVB-T2 gibi) bir yayın iletim tekniğine uygun olarak bir Ağ Tabakası bilgi sinyaline tekrar dönüştürmek için bir Veri Hattı Tabakası tekrar dönüştürme ünitesi (206),
- 25 • Ağ Tabakası bilgi sinyalini (DAB, DVB-T veya DVB-T2 gibi) söz konusu yayın bilgi tekniğine uygun olarak bir kodlanmış bilgi sinyali halinde açmak için bir Ağ Tabakası açma ünitesi (208); ve
- kodlanmış bilgi sinyalini dijital odyo ve/veya video bilgisi sinyali (212)'ye dönüştürmek için bir kod çözme ünitesi (210).

Tespit ünitesi (204) alınan iletim bilgisi sinyalinin bir yayın iletim bilgisi sinyali olduğuna dair bir tespite cevaben Veri Hattı Tabakası bilgi sinyalinden bir birinci denetim sinyali (250) üretmek üzere uyarlanmıştır. Tespit doğruysa, ilk bahsedilen demodülasyon ünitesi (230), bu birinci denetim sinyalinin (250) tesiri altında, Veri Hattı Tabakası bilgi sinyalini demodüle etmek üzere etkin kılınır.

Tercih edilen bir düzenlemede, alıcı düzeneği söz konusu mobil telsiz iletim tekniğine göre iletilmiş bir mobil telsiz bilgisi iletim sinyalinin kodunu çözmek üzere yapılandırılmış ayrıca bir ikinci demodülasyon ünitesi (240) içerir. Bu amaçla, tespit ünitesi (204) alınan iletim bilgisi sinyalinin bir mobil telsiz bilgisi iletim sinyali olduğuna dair Veri Hattı Tabakası bilgi sinyalinden bir tespite cevaben bir ikinci denetim sinyalini (252) üretmek üzere uyarlanmıştır; ve demodülasyon ünitesi (240), bu ikinci denetim sinyalinin (252) tesiri altında, Veri Hattı Tabakası bilgi sinyalini demodüle etmek üzere etkin kılınır.

Demodülasyon ünitesi (240) aşağıdakileri içerir:

- Veri Hattı Tabakası bilgi sinyalini (LTE veya LTE-A gibi) bir mobil telsiz iletim tekniğine uygun olarak bir Ağ Tabakası bilgi sinyaline tekrar dönüştürmek için bir Veri Hattı Tabakası tekrar dönüştürme ünitesi (214),
- Ağ Tabakası bilgi sinyalini söz konusu mobil telsiz iletim tekniğine uygun olarak bir kodlanmış bilgi sinyali halinde açmak için bir Ağ Tabakası açma ünitesi (216); ve
- kodlanmış bilgi sinyalini bir mobil telsiz bilgisi sinyaline (220) dönüştürmek için bir kod çözme ünitesi (218).

Alınan sinyal tipinin bir yayın bilgisi iletim sinyali mi, yoksa bir mobil telsiz bilgisi iletim sinyali mi olduğunun tespiti Veri Hattı Tabakası bilgi sinyalinde bulunan, söz konusu sinyal tipini belirten bir sinyal endikatörü (gösterilmemiştir) tespit ederek gerçekleştirilir. Bir düzenlemede, bu sinyal tipi endikatörü daha sonra açıklanacak olan Veri Hattı Tabakası bilgi sinyalinin MAC başlığına eklenmiştir.

Şekil 3, buluşa göre verici düzeneğinin başka bir düzenlemesini gösterir. Şekil 3'ün düzenlemesi Şekil 1'in düzenlemesiyle büyük bir benzerlik gösterir. Referans numarası 1xy'yi taşıyan Şekil 1'in verici düzeneğindeki elemanlar ve referans numarası 3xy'yi taşıyan Şekil 3'ün verici düzeneğindeki elemanlar aynı işlevi görür. İki düzenleme

arasındaki tek fark, Şekil 1'deki eleman (110)'un Şekil 3'teki elemanlar (311 ve 316)'nın seri bağlantısında yer alır. Eleman (311) Şekil 1'deki eleman (110) gibi, bir Fiziki Tabaka Dönüştürme ünitesidir, ancak bu ünite Veri Hattı Tabakası bilgi sinyalini yayın iletim tekniğine uygun olarak fiziki parametrelerle bir yayın bilgisi iletim sinyaline dönüştürmek üzere uyarlanmıştır. Bu şekilde elde edilmiş yayın bilgisi iletim sinyali mobil telsiz iletim tekniğine uygun olarak fiziki parametrelerle bilahare Fiziki Tabaka Parametre Dönüştürme ünitesinde (316) bir yayın bilgisi sinyaline modifiye edilir. Bu bir örnek olarak ilk olarak konvertisör (316)'da gerçekleştirilebilir, yayın iletim bilgisi sinyalini yayın iletim tekniğine uygun olarak daha önce bahsedilen Veri Hattı Tabakası bilgi sinyaline tekrar dönüştürmek üzere bir tekrar dönüşüm gerçekleşir. Bilahare, bu şekilde elde edilmiş Veri Hattı Tabakası bilgi sinyali Şekil 1'deki dönüştürme ünitesi (110)'a benzer bir Fiziki Tabaka dönüştürme ünitesinde mobil telsiz iletim tekniğine uygun olarak fiziki parametrelerle bir yayın bilgisi iletim sinyaline tekrar dönüştürülür. Bu şekilde, günümüzde mevcut bir DVB verici standart bir uygun DBV-T (veya T2) iletim sinyali üretmek için kullanılabilirdi, bu sinyal mobil telsiz iletim tekniğine uygun olarak fiziki parametrelerle dönüştürme ünitesi (316)'yı kullanarak bilahare sinyal (312)'ye dönüştürülür.

Buluşa uygun olarak verici düzeneğinin yaptığı sinyal işleme Şekil 1'in verici düzeneğinde meydana geldikçe çeşitli veri akımlarını gösteren Şekil 4'e atıfla şimdi etraflı anlatılacaktır.

Şekil 4a, girişe (114) beslenen seri veri akımını gösterir. Seri veri akımı, örneğin MPEG TS (nakil akımı) paketleri içeren bir MPEG-2 uyumlu nakil akımıdır. Bu örnekte, her seferinde 7 MPEG nakil paketi bir bilgi bloğuna (IB) eklenir. Daha kesin biçimde, 7 MPEG paketi bilgi bloğunun (IB) ASIL YÜK kısmına eklenir. ASIL YÜK kısmından önce bir RTP başlığı ve bir UDP başlığı gelir. RTP ve UDP başlıklarının MPEG TS paketlerine eklenmesi kodlayıcı ünitesinde (102) veya Ağ Kapsülleme ünitesinde (106) gerçekleştirilmiş olabilirdi. Bu anda, bu eklemenin kodlayıcı ünitesinde (102) gerçekleşmiş olduğu varsayılır, böylece Şekil 4a'da gösterildiği gibi bilgi bloklarının (IB) sinyal akımı modülatör ünitesinin (104) girişine (114) giriş sinyali olarak beslenir.

Şekil 4a'nın veri akımı Ağ Tabakası kapsülleme ünitesine (106) beslenir, burada Şekil 4a'nın veri akımı Şekil 4b'de gösterilen bir Ağ Tabakası bilgi sinyaline kapsülendir. Bu kapsülleme Şekil 4b'de NW (Ağ Tabakası) ASIL YÜKÜ olarak gösterilen Şekil 4a'nın

bilgi bloklarının (IB) Ağ Tabakası bilgi sinyalinin Ağ Tabakası bilgi bloklarına (NWIB) kapsüllenmesiyle sonuçlanır. Ağ Tabakası kapsülleme aşamasında, bir NW HDR (Ağ başlığı) NW ASIL YÜKE eklenir. Bir örnek olarak, NW HDR bir IP (İnternet Protokolü) başlığı içerebilirdi. Ağ Tabakası kapsülleme ünitesindeki kapsülleme aşamasının daha

5 detaylı açıklaması DVB talimatnamesinde (ETSI TR 102469 V1.1.1 (2006-05), bölüm 6: Protokol kümesi, sayfa 31 ve sonrası) bulunabilir. Şekil 4b'nin veri akımı bilahare Veri Hattı Tabakası dönüştürme ünitesine (108) beslenir, burada Şekil 4b'nin veri akımı Şekil 4c'nin seri veri akımına dönüştürülür. Bu dönüşüm Şekil 4c'de DL (Veri Hattı Tabakası) ASIL YÜKÜ olarak gösterilen Şekil 4b'nin Ağ Tabakası bilgi bloklarının (NWIB) Veri

10 Hattı Tabakası bilgi sinyalinin Veri Hattı Tabakası bilgi bloklarına (DLIB) kapsüllenmesiyle sonuçlanır. Veri Hattı Tabakası dönüştürme ünitesinde (108), diğerlerinin yanı sıra, bir MAC (Ortam Erişim Denetimi) başlığı (MAC HDR) eklenir. Potansiyel olarak, bir denetim toplamı gibi bir kuyruk bloğu da DLIB bloğunun ASIL YÜK kısmının sonuna eklenebilirdi. Veri Hattı Tabakası dönüşüm ünitesindeki (108) Veri

15 Hattı Tabakası dönüşüm aşamasının daha detaylı bir açıklaması yine DVB talimatnamesinde (ETSI TR 102469 V1.1.1 (2006-05), bölüm 6: Protokol kümesi, sayfa 31 ve sonrası) bulunabilir. Şekil 4c'nin veri akımı bilahare Fiziki Tabaka dönüştürme ünitesine (110) beslenir, burada Şekil 4c'nin veri akımı Şekil 4d'nin seri veri akımına dönüştürülür. Bu dönüşüm Şekil 4d'de PHY (Fiziki tabaka) ASIL YÜKÜ olarak gösterilen

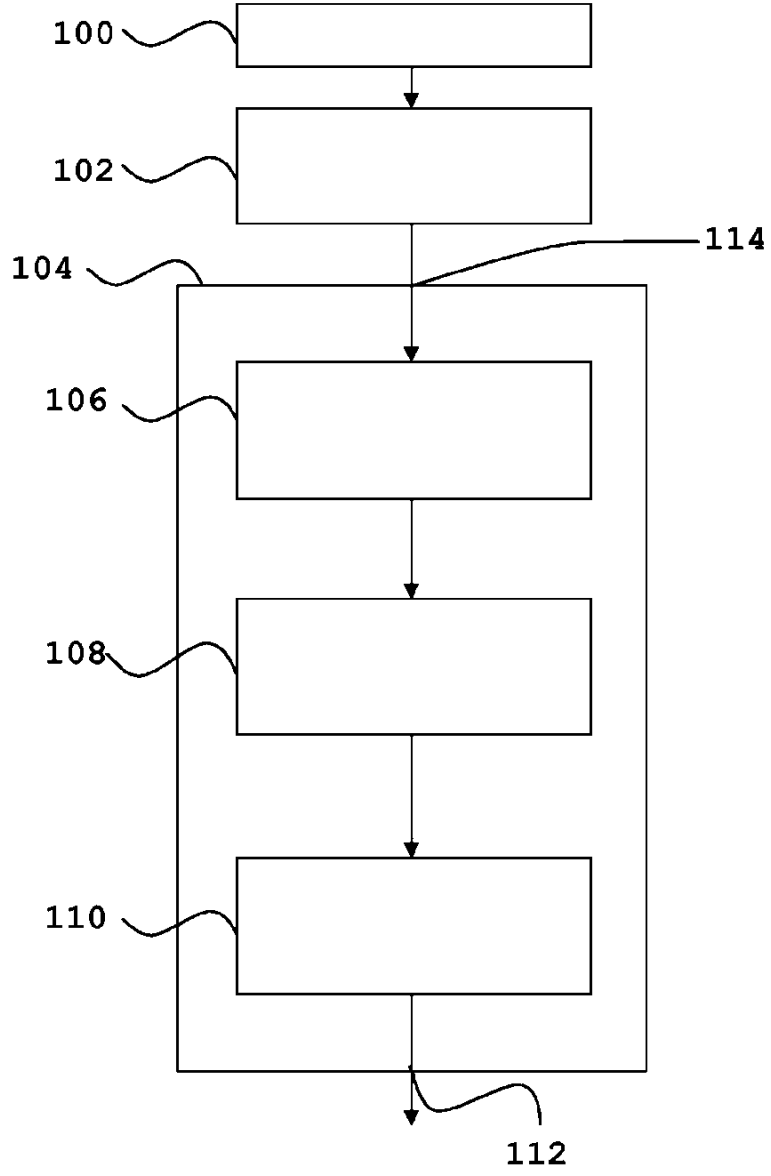
20 Şekil 4c'nin Veri Hattı Tabakası bilgi bloklarının (DLIB) Fiziki Tabaka bilgi sinyalinin Fiziki Tabaka bilgi bloklarına (PHYIB) kapsüllenmesiyle sonuçlanır. Fiziki Tabaka dönüştürme ünitesinde (110), diğerlerinin yanı sıra, bir CRC denetim toplamı (CKSUM) eklenir. Fiziki Tabaka dönüşüm ünitesindeki (110) Fiziki Tabaka dönüşüm aşamasının daha detaylı açıklaması örneğin LTE talimatnameleri ETSI 3GPP TS36.211 ve 3GPP

25 TR36.819'de bulunabilir.

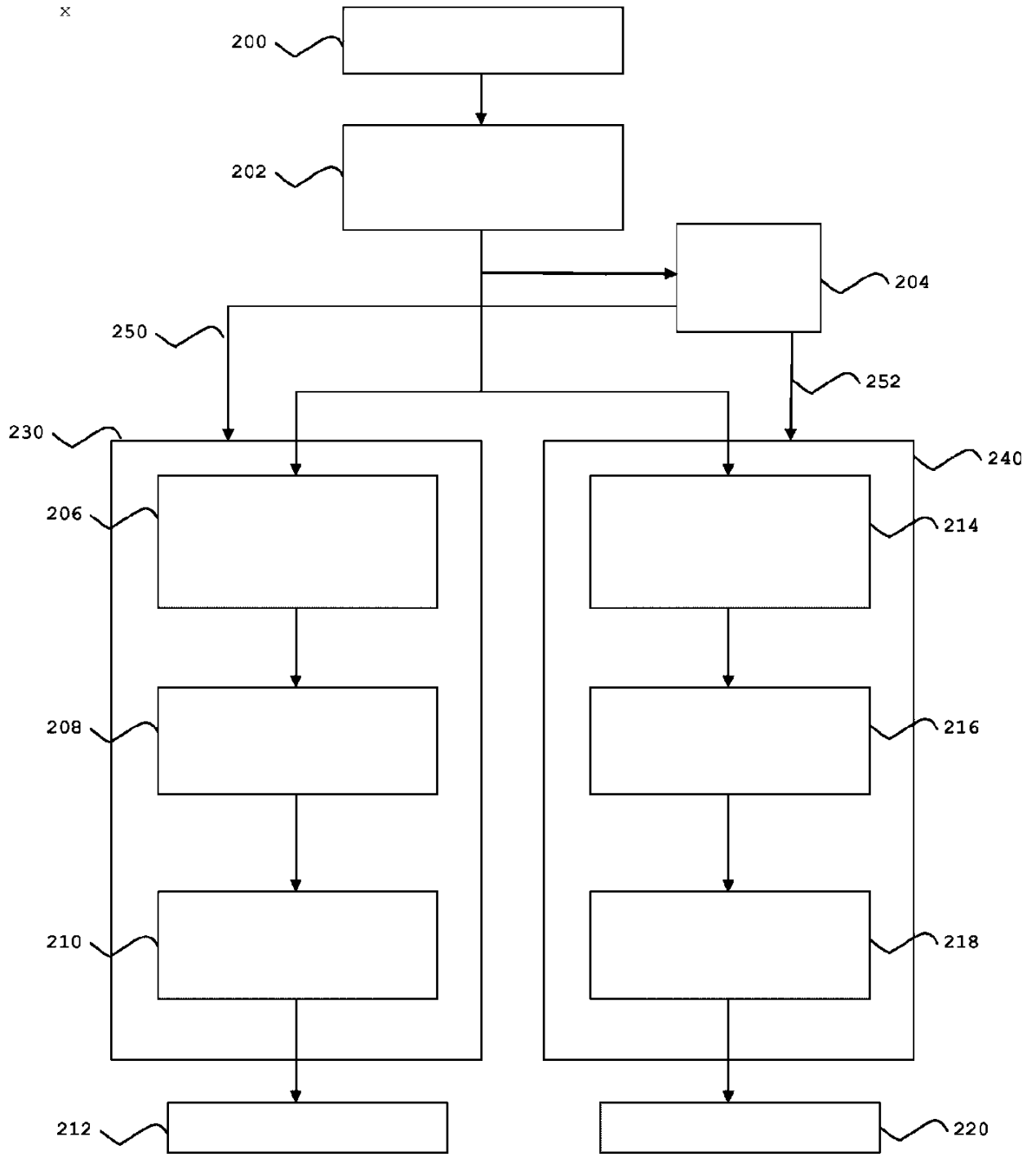
Ünite (110)'daki dönüşüm aşaması LTE veya LTE-A gibi bir mobil telsiz iletim tekniğini karşılayan fiziki parametreler FFT ebadı, bant genişliği, koruma aralığı ve faal sembol süresi için değerlerle bir yayım iletim sinyalinde sonuçlanır.

Bilahare, LTE için QPSK, 16QAM veya 64QAM ve LTE-A için QPSK, 16QAM, 64QAM

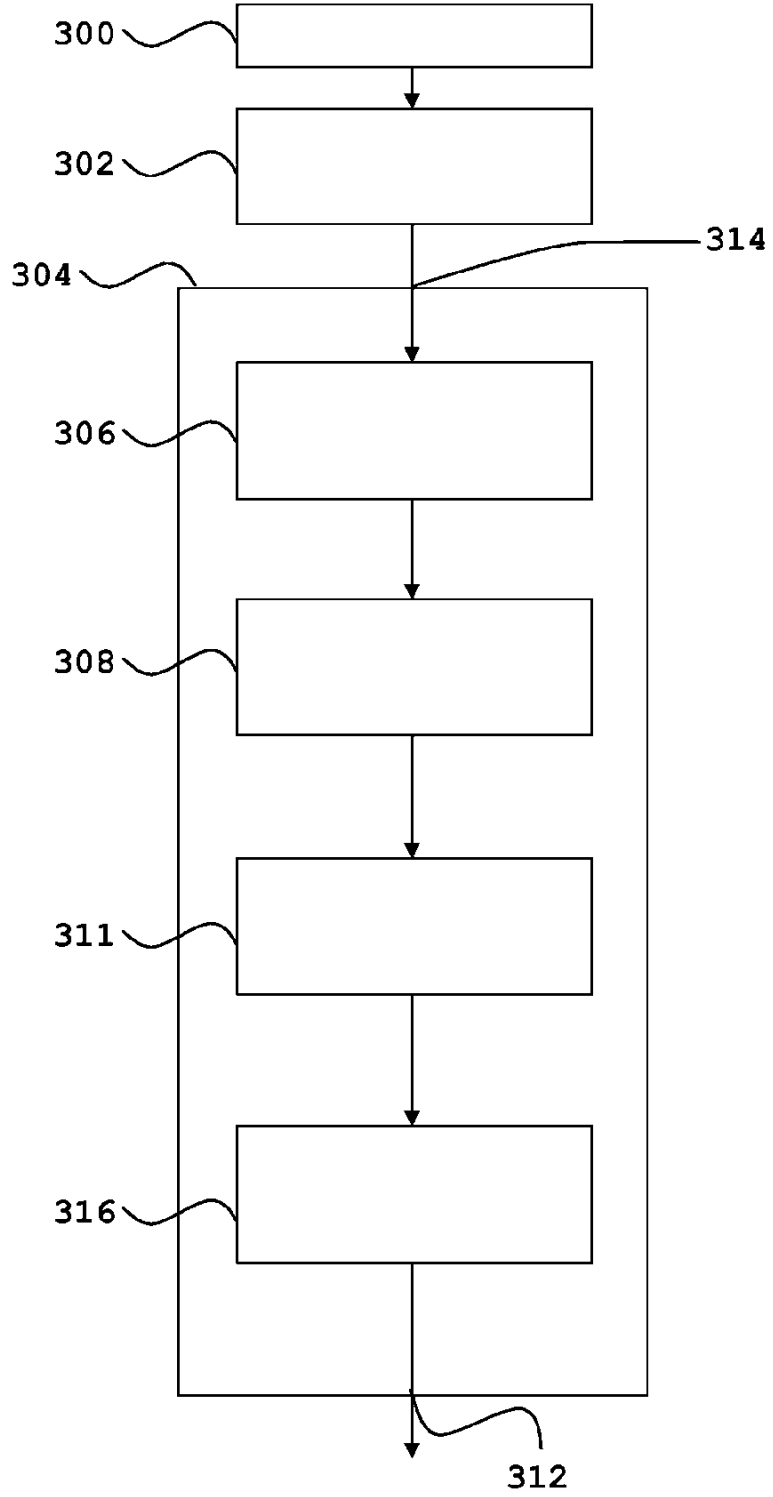
30 veya 256QAM gibi mobil telsiz iletim tekniğinin modülasyon modlarına uygun olarak, yayım bilgisi sinyali iletilebilir.



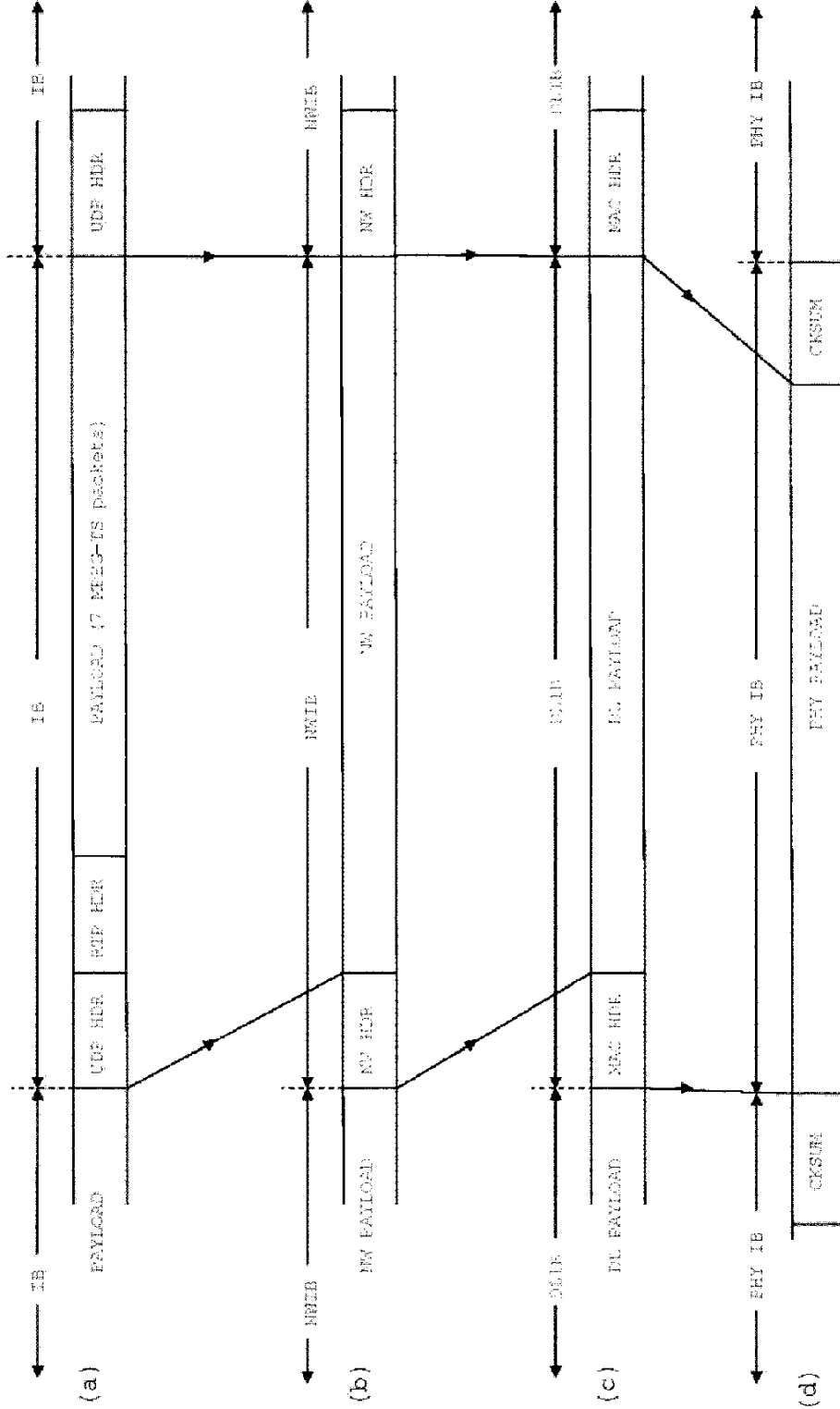
ŞEKİL 1



ŞEKİL 2



ŞEKİL 3



ŞEKİL 4