



(12)实用新型专利

(10)授权公告号 CN 205965827 U

(45)授权公告日 2017.02.22

(21)申请号 201620862579.7

(22)申请日 2016.08.10

(73)专利权人 贵州丹霞城玻璃钢制品有限公司

地址 550600 贵州省贵阳市惠水县经济开发
区龙泉项目区

(72)发明人 文春生

(74)专利代理机构 昆明合众智信知识产权事务
所 53113

代理人 张玺

(51) Int. Cl.

B01J 19/18(2006.01)

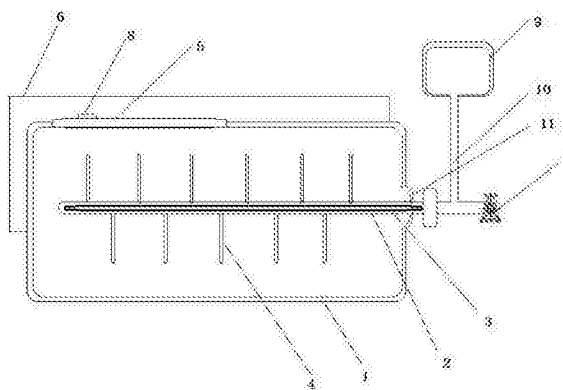
权利要求书1页 说明书2页 附图1页

(54)实用新型名称

一种反应罐

(57)摘要

本实用新型公开了一种反应罐,包括罐体,所述罐体一侧设有开口;所述开口处为胶皮套,该开口处设有搅拌棒,搅拌棒一端探入罐体内部,另一端露在外部;所述搅拌棒上设有若干个搅拌叶片,该搅拌叶片上设有若干个洒水孔;所述搅拌棒露在外部的一侧连接电机;所述搅拌棒内部设有加热管;所述罐体顶端设有进料口,还设有梯子,该梯子从罐体顶端延伸到罐体一侧;本实用新型搅拌彻底、均匀,效率高,成本低、结构简单。



1. 一种反应罐,其特征在于:包括罐体(1),所述罐体(1)一侧设有开口;所述开口处为胶皮套(11),该开口处设有搅拌棒(2),搅拌棒(2)一端探入罐体(1)内部,另一端露在外部;所述搅拌棒(2)上设有若干个搅拌叶片(4),该搅拌叶片(4)上设有若干个洒水孔;所述搅拌棒(2)露在外部的一侧连接电机(7);所述搅拌棒(2)内部设有加热管(3);所述罐体(1)顶端设有进料口(5),还设有梯子(6),该梯子(6)从罐体(1)顶端延伸到罐体(1)一侧。

2. 根据权利要求1所述的一种反应罐,其特征在于:所述搅拌棒(2)露在外部的一侧连接水箱(9)。

3. 根据权利要求1所述的一种反应罐,其特征在于:所述位于罐体(1)顶端的梯子(6)和位于罐体(1)一侧的梯子(6)之间相互垂直。

4. 根据权利要求1所述的一种反应罐,其特征在于:所述罐体(1)的容积为400-4000L。

5. 根据权利要求1所述的一种反应罐,其特征在于:所述进料口(5)上设有出气孔(8)。

一种反应罐

技术领域

[0001] 本实用新型涉及一种反应罐。

背景技术

[0002] 反应罐针对橡胶、农药、染料、医药、食品,用来完成硫化、硝化、氢化、烃化、聚合、缩合等工艺过程,是以参加反应物质的充分混合为前提,对于加热、冷却、和液体萃取以及气体吸收等物理变化过程均需要采用搅拌装置才能得到好的效果,该过程中需要充分搅拌、并且需要添加催化剂反应及等等液体,化工行业大量使用的反应罐,由于介质的腐蚀性、反应条件忽冷忽热、运输、使用、人为等问题,总会出现这样那样的搪瓷层损坏,造成不必要的生产停止。

实用新型内容

[0003] 实用新型目的:本实用新型提供了一种反应罐,该反应罐搅拌彻底、均匀,效率高,成本低、结构简单。

[0004] 技术方案:一种反应罐,包括罐体,所述罐体一侧设有开口;所述开口处为胶皮套,该开口处设有搅拌棒,搅拌棒一端探入罐体内部,另一端露在外部;所述搅拌棒上设有若干个搅拌叶片,该搅拌叶片上设有若干个洒水孔;所述搅拌棒露在外部的一侧连接电机;所述搅拌棒内部设有加热管;所述罐体顶端设有进料口,还设有梯子,该梯子从罐体顶端延伸到罐体一侧。

[0005] 具体地,所述搅拌棒露在外部的一侧连接水箱。

[0006] 具体地,所述位于罐体顶端的梯子和位于罐体一侧的梯子之间相互垂直。

[0007] 具体地,所述罐体的容积为400-4000L。

[0008] 具体地,所述进料口上设有出气孔。

[0009] 有益效果:与现有技术相比,本实用新型的优点在于:该反应罐一侧的开口处设为胶皮套,搅拌棒在胶皮套处,使得搅拌棒可以在罐体内上下左右移动,搅拌更加均匀彻底;搅拌棒内部设有加热管,在搅拌时可对物料进行加热;搅拌叶片上设有多个洒水孔,在特殊物料需要加反应剂搅拌时,方便反应剂的添加,且这种边搅拌边添加可以使得反应剂更好的溶于物料且均匀;罐体一侧的梯子方便操作人员攀爬。

附图说明

[0010] 图1是本实用新型的结构示意图。

具体实施方式

[0011] 下面结合附图和具体实施方式,进一步阐明本实用新型。

[0012] 如图1所示,一种反应罐,包括罐体、搅拌棒2、搅拌叶片4、加热管3、胶皮套11、出料口5、梯子6、电机7和水箱9,罐体的容积为400-4000L,罐体一侧设有开口,开口处为胶皮套

11,在该开口处设有搅拌棒2,搅拌棒2一端探入罐体内部,另一端露在外部;搅拌棒2露在外部的一侧与电机7连接;搅拌棒2上设有若干个搅拌叶片4,该搅拌叶片4上设有若干个洒水孔;搅拌棒2露在外部的一侧与水箱9连接,或者与水管10连接自来水,搅拌棒2内部设有加热管3;罐体顶端设有进料口,进料口上设有出气孔8,罐体顶端还设有梯子6,该梯子6从罐体顶端延伸到罐体一侧,位于罐体顶端的梯子6和位于罐体一侧的梯子6之间相互垂直。

[0013] 上述过程中若反应剂为溶剂需要调配可事先在水箱内调配好,再通过搅拌叶片洒出,若反应剂为水,可在水箱内放水或者将搅拌棒一端与水管连接通入自来水。

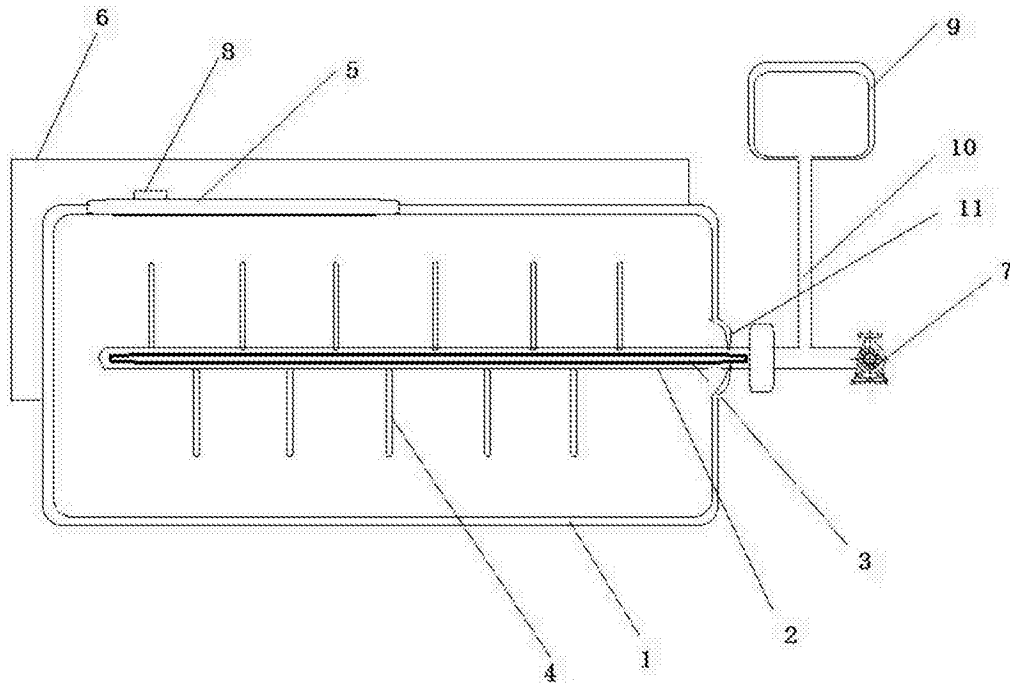


图1