



(12)发明专利申请

(10)申请公布号 CN 106307767 A

(43)申请公布日 2017.01.11

(21)申请号 201610698945.4

(22)申请日 2016.08.22

(71)申请人 明光市龙腾科技工贸有限公司

地址 230000 安徽省滁州市明光市池河大道247号

(72)发明人 朱德苹

(74)专利代理机构 合肥道正企智知识产权代理有限公司 34130

代理人 张浩

(51)Int.Cl.

A42B 3/04(2006.01)

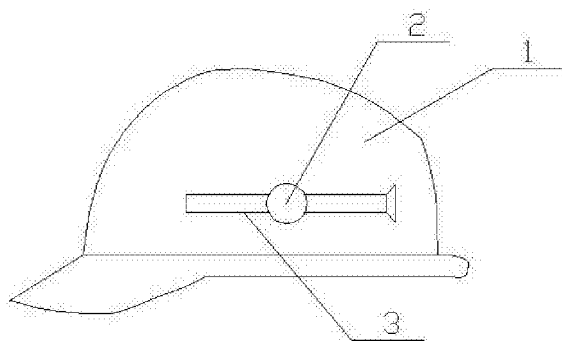
权利要求书1页 说明书2页 附图1页

(54)发明名称

带照明功能的消防员头盔

(57)摘要

本发明涉及消防器材技术领域,具体涉及带照明功能的消防员头盔;它包括头盔本体、手电支架、防爆手电;头盔本体一侧设有手电支架;防爆手电固定在手电支架上;本发明带照明功能的消防员头盔,它采用手电支架将防爆手电固定在头盔本体上,不需要在执行消防救生的时候手持手电,能腾出一只自由活动的手,将消防救生任务更方便的执行,大大的提高了任务成功率。



1.带照明功能的消防员头盔,其特征在于:它包括头盔本体(1)、手电支架(2)、防爆手电(3);头盔本体(1)一侧设有手电支架(2);防爆手电(3)固定在手电支架(2)上。

带照明功能的消防员头盔

技术领域

[0001] 本发明涉及消防器材技术领域,具体涉及带照明功能的消防员头盔。

背景技术

[0002] 在消防员进行消防救生的时候,由于火场烟雾很大,防爆手电必须用来协助照明,传统的消防员装备都是防爆手电独立为一个单元,需要用手持防爆手电来照明,占用一只手用来持手电就会面临只用一只手去执行任务,不管是救援任务还是消防任务都非常的不方便,成功率低下,现有的消防员头盔不具备带照明的功能,满足不了执行任务更加方便的需要。

发明内容

[0003] 本发明的目的在于针对现有技术的缺陷和不足,提供一种结构简单,设计合理、使用方便的带照明功能的消防员头盔,它包括头盔本体、手电支架、防爆手电;头盔本体一侧设有手电支架;防爆手电固定在手电支架上。

[0004] 采用上述结构后,本发明有益效果为:本发明所述的带照明功能的消防员头盔,它采用手电支架将防爆手电固定在头盔本体上,不需要在执行消防救生的时候手持手电,能腾出一只自由活动的手,将消防救生任务更方便的执行,大大的提高了任务成功率。

附图说明

[0005] 此处所说明的附图是用来提供对本发明的进一步理解,构成本申请的一部分,但并不构成对本发明的不当限定,在附图中:

图1是本发明结构示意图;

附图标记说明:

1-头盔本体、2-手电支架、3-防爆手电。

具体实施方式

[0006] 下面将结合附图以及具体实施例来详细说明本发明,其中的示意性实施例以及说明仅用来解释本发明,但并不作为对本发明的限定。

[0007] 如图1所示,本具体实施方式所述的带照明功能的消防员头盔,它包括盔本体1、手电支架2、防爆手电3;头盔本体1一侧设有手电支架2;防爆手电3固定在手电支架2上。

[0008] 防爆手电3具有防暴功能,能满足火场特殊环境需要,防爆手电3的高度和眼睛高度相差不多,基本上将头部转向需要照明的位置,眼睛就能看清前方情况,方便救援人员看清现场。

[0009] 本发明所述的带照明功能的消防员头盔,它采用手电支架将防爆手电固定在头盔本体上,不需要在执行消防救生的时候手持手电,能腾出一只自由活动的手,将消防救生任务更方便的执行,大大的提高了任务成功率。

[0010] 以上所述仅是本发明的较佳实施方式,故凡依本发明专利申请范围所述的构造、特征及原理所做的等效变化或修饰,均包括于本发明专利申请范围内。

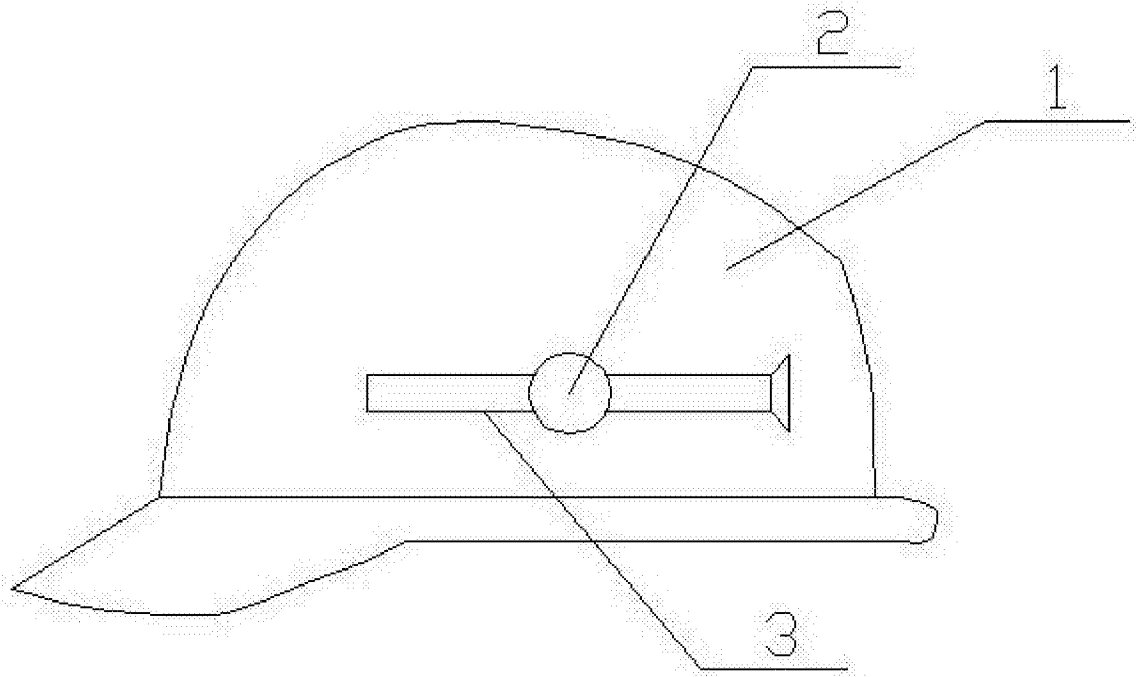


图1