



(12) 实用新型专利

(10) 授权公告号 CN 218480855 U

(45) 授权公告日 2023. 02. 14

(21) 申请号 202222193687.8

(22) 申请日 2022.08.20

(73) 专利权人 赣州市力道新能源有限公司
地址 341300 江西省赣州市崇义县工业园区
关田工业园

(72) 发明人 李斌

(74) 专利代理机构 赣州元文专利代理事务所
(普通合伙) 36152

专利代理师 莫伟智

(51) Int. Cl.

F26B 9/06 (2006.01)

F26B 21/00 (2006.01)

F26B 25/18 (2006.01)

F26B 23/04 (2006.01)

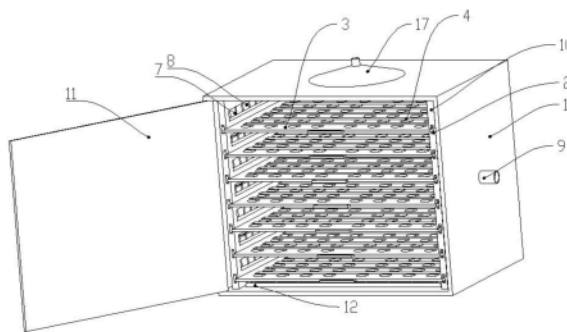
权利要求书1页 说明书4页 附图5页

(54) 实用新型名称

一种干燥设备

(57) 摘要

本实用新型涉及干燥技术领域,尤其涉及一种干燥设备,包含箱体,所述箱体内部两侧的箱体内壁上固定有热风机,所述热风机通过风管与箱体外界相连,所述箱体内部两侧还竖直固定有立板,两块所述立板上均匀设置有滑槽,两块立板上的滑槽相对固定在对应的立板上,对应位置的所述滑槽上设有两端穿过对应位置的滑槽并与滑槽滑动连接的置物板,所述置物板通过置物板两侧的滚轮与所述滑槽滑动连接,所述置物板上均匀设有放置电池的放置槽,所述置物板上还均匀设有贯穿置物板的通风孔。通过本装置可以有效实现不同规格的电池干燥需求,并且通过调整置物板在箱体内部的不同位置,使本装置的空间利用率最大,提高了生产效率,降低了生产成本。



1. 一种干燥设备,包含箱体,其特征在于:所述箱体内部两侧的箱体内壁上固定有热风机,所述热风机通过风管与箱体外界相连,所述箱体内部两侧还竖直固定有立板,两块所述立板上均匀设置有滑槽,两块立板上的滑槽相对设置在对应的立板上,两块立板之间还均匀设置有置物板,所述置物板两端穿过对应位置的滑槽并与滑槽滑动连接,所述置物板通过置物板两侧的滚轮与所述滑槽滑动连接,所述置物板上均匀设有放置电池的放置槽,所述置物板上还均匀设有贯穿置物板的通风孔,所述立板上还固定有与置物板配合使用的置物板固定机构,所述立板上还均匀分布有贯穿立板的通风槽,所述箱体顶部还固定有吸盘,所述吸盘与箱体内部相连,所述吸盘末端连接有排风扇,所述箱体上还设置有与箱体铰链连接的箱门。

2. 根据权利要求1所述的干燥设备,其特征在于:所述箱门上固定有把手。

3. 根据权利要求1所述的干燥设备,其特征在于:所述置物板上固定有方便拉动置物板的拉手。

4. 根据权利要求1所述的干燥设备,其特征在于:所述箱体内底部也固定有加热板。

5. 根据权利要求1所述的干燥设备,其特征在于:所述置物板上设有与固定机构配合使用的固定孔,所述固定机构包含固定在立板上的固定块,所述固定块上设有固定槽,所述固定槽内设置有弹簧,所述弹簧底部固定有与前述固定孔配合使用的固定头,所述固定头为半球形,所述固定头底部固定有固定杆,所述固定杆穿入前述弹簧。

一种干燥设备

【技术领域】

[0001] 本实用新型涉及干燥技术领域,尤其涉及一种干燥设备。

【背景技术】

[0002] 锂电池作为新一代充电电池产品,与传统的铅酸,镍镉,镍氢电池相比具有电压高,能量密度大,循环寿命长,无记忆效应,无污染等特点。因此,在短短的十几年中在3C、动力、储能等领域得到广泛应用。电池在制备的过程中水分的控制至关重要,因水分对电池寿命、内阻、容量发挥和放电时间有着致命影响。因此在电池制备的过程中对电池的加热干燥变得尤为重要。现有技术中,有一种用于电池加热干燥的电池干燥设备,电池放置在承载装置上,承载装置放入电池干燥设备内完成电池的电加热干燥,进而去除电池的水分。如专利公开号:CN202022802569.3公开了一种锂电池生产用干燥箱,发热板顶部设置有多个层板,所述层板一端和升降板两端外壁固定连接,相邻两块层板间距离固定,电池干燥时,将电池摆放在各个层板上后对电池干燥,并且专利公开号:CN201911384718.4也公开了一种锂电池生产加工用干燥装置,在从动轴的外壁从上至下依次固定安装有若干个固定块,固定块的两侧均固定安装有锂电池干燥板,锂电池干燥板上开设有半圆形的容置槽,干燥时将锂电池放置在干燥板的容置槽内进行干燥,但是此类电池干燥设备相邻两个承载装置之间的距离是根据最大的电池规格进行设计,在加热较小规格的电池时,电池与上方承载装置之间的间隙较大,电池干燥设备的干燥空间资源利用不足,降低了生产效率,大大增加了生产成本。

[0003] 本实用新型即是针对现有技术的不足而研究提出的。

【实用新型内容】

[0004] 本实用新型的目的是克服上述现有技术的缺点,提供了一种干燥设备,可以通过将置物板放置在不同的位置来实现不同规格的电池干燥需求。

[0005] 本实用新型可以通过以下技术方案来实现:

[0006] 本实用新型公开了一种干燥设备,包含箱体,所述箱体内部两侧的箱体内壁上固定有热风机,所述热风机通过风管与箱体外界相连,所述箱体内部两侧还竖直固定有立板,两块所述立板上均匀设置有滑槽,两块立板上的滑槽相对设置在对应的立板上,两块立板之间还均匀设置有置物板,所述置物板两端穿过对应位置的滑槽并与滑槽滑动连接,所述置物板通过置物板两侧的滚轮与所述滑槽滑动连接,所述置物板上均匀设有放置电池的放置槽,所述置物板上还均匀设有贯穿置物板的通风孔,所述立板上还固定有与置物板配合使用的置物板固定机构,所述立板上还均匀分布有贯穿立板的通风槽,所述箱体顶部还固定有吸盘,所述吸盘与箱体内部相连,所述吸盘末端连接有排风扇,所述箱体上还设置有与箱体铰链连接的箱门。将需要干燥的电池放置对应的置物板的置物槽内,将置物板通过置物板两端的滚轮与滑槽配合后,将置物板放置到干燥箱的箱体内,由于置物板与箱体是活动连接,并且立板上对称均匀设置有滑槽,可以根据电池的规格来确认箱体内可以放置的

置物板数量,可以通过调整相邻的置物板之间的距离,使电池均匀放置在箱体内,并且使箱体内可以容纳的电池数量最多,将置物板放置在箱体内,箱体两侧的热风机启动后通过通风槽对电池吹热风,将电池表面的水分蒸发,开启与吸盘连接的排风扇,吸盘与排风扇吸气端密封相连,排风扇工作时,通过吸盘将箱体内部湿热的空气排到箱体外部,通过本装置可以有效实现不同规格的电池干燥需求,并且通过调整置物板在箱体内部的不同位置,使本装置的空间利用率最大,提高了生产效率,降低了生产成本。

[0007] 优选的,所述箱门上固定有把手。通过把手更方便的开启或关闭箱门。

[0008] 优选的,所述置物板上固定有方便拉动置物板的拉手。通过拉手更方便的拉动置物板。

[0009] 优选的,所述箱体内底部也固定有加热板。通过加热板对箱体内部进行加热,进一步提高了干燥效率。

[0010] 优选的,所述置物板上设有与固定机构配合使用的固定孔,所述固定机构包含固定在立板上的固定块,所述固定块上设有固定槽,所述固定槽内设置有弹簧,所述弹簧底部固定有与前述固定孔配合使用的固定头,所述固定头为半球形,所述固定头底部固定有固定杆,所述固定杆穿入前述弹簧。推动置物板时,置物板与固定机构的固定头接触时,由于固定头为半球形,固定头被推动进入到固定槽内,置物板上固定孔经过固定头位置时,弹簧回复自然状态,弹簧推动固定头,固定头伸入到固定孔内,固定机构将置物板固定。

[0011] 本实用新型与现有的技术相比有如下优点:

[0012] 1.通过本装置可以有效的对电池进行干燥。

[0013] 2.通过置物板放置在不同的滑槽内,可以调节置物板之间的距离,使本装置满足不同规格的电池干燥需求,并且本装置的空间利用率大,能有效提高电池的生产效率及节约生产成本。

[0014] 3.通过热风机对电池吹热风进行电池干燥,热风流动时,可以加速电池表面的液体蒸发,提高电池的干燥速度,进一步的提高了电池的生产效率。

【附图说明】

[0015] 下面结合附图对本实用新型的具体实施方式作进一步详细说明,其中:

[0016] 图1为本实用新型的结构示意图;

[0017] 图2为本实用新型的箱体俯视图;

[0018] 图3为本实用新型的主视图;

[0019] 图4为本实用新型的左视图;

[0020] 图5为本实用新型的置物板结构示意图;

[0021] 图6为本实用新型的箱体结构示意图;

[0022] 图7为图2中A-A处剖视图;

[0023] 图8为本装置的固定机构结构示意图;

[0024] 图中:1、箱体;2、滑槽;3、置物板;4、放置槽;5、通风孔;6、滚轮;7、通风槽;8、热风机;9、风管;10、立板;11、箱门;12、加热板;13、拉手;14、固定孔;15、固定机构;151、固定块;152、固定槽;153、固定头;154、弹簧;155、固定杆;16、把手;17、吸盘;

【具体实施方式】

[0025] 下面结合附图对本实用新型的实施方式作详细说明：

[0026] 实施例1：

[0027] 如图1至图8所示，本实施例公开了一种干燥设备，包含箱体1，箱体1内部两侧的箱体1内壁上固定有热风机8，热风机8通过风管9与箱体1外界相连，箱体1内部两侧还竖直固定有立板10，两块立板10上均匀设置有滑槽2，两块立板10上的滑槽2相对设置在对应的立板10上，两块立板10之间还均匀设置有置物板3，置物板3两端穿过对应位置的滑槽2并与滑槽2滑动连接，置物板3通过置物板3两侧的滚轮6与滑槽2滑动连接，置物板3上均匀设有放置电池的放置槽4，置物板3上还均匀设有贯穿置物板3的通风孔5，立板10上还固定有与置物板3配合使用的置物板3固定机构15，立板10上还均匀分布有贯穿立板10的通风槽7，箱体1顶部还固定有吸盘17，吸盘17与箱体1内部相连，吸盘17末端连接有排风扇（未图示），箱体1上还设置有与箱体1铰链连接的箱门11。将需要干燥的电池放置对应的置物板3的置物槽内，将置物板3通过置物板3两端的滚轮6与滑槽2配合后，将置物板3放置到干燥箱的箱体1内，由于置物板3与箱体1是活动连接，并且立板10上对称均匀设置有滑槽2，可以根据电池的规格来确认箱体1内可以放置的置物板3数量，可以通过调整相邻的置物板3之间的距离，使电池均匀放置在箱体1内，并且使箱体1内可以容纳的电池数量最多，将置物板3放置在箱体1内，箱体1两侧的热风机8启动后通过通风槽7对电池吹热风，将电池表面的水分蒸发，开启与吸盘17连接的排风扇，吸盘17与排风扇吸气端密封相连，排风扇工作时，通过吸盘17将箱体1内部湿热的空气排到箱体1外部，通过本装置可以有效实现不同规格的电池干燥需求，并且通过调整置物板3在箱体1内部的不同位置，使本装置的空间利用率最大，提高了生产效率，降低了生产成本。

[0028] 其中，置物板3上设有与固定机构15配合使用的固定孔14，固定机构15包含固定在立板10上的固定块151，固定块151上设有固定槽152，固定槽152内设置有弹簧154，弹簧154底部固定有与固定孔14配合使用的固定头153，固定头153为半球形，固定头153底部固定有固定杆155，固定杆155穿入弹簧154。推动置物板3时，置物板3与固定机构15的固定头153接触时，由于固定头153为半球形，固定头153被推动进入到固定槽152内，置物板3上固定孔14经过固定头153位置时，弹簧154回复自然状态，弹簧154推动固定头153，固定头153伸入到固定孔14内，固定机构15将置物板3固定。

[0029] 实施例2：

[0030] 本实施例公开了一种干燥设备，在实施例1结构和原理的基础上，在箱门11上固定有把手16。通过把手16更方便的开启或关闭箱门11。

[0031] 实施例3：

[0032] 本实施例公开了一种干燥设备，在实施例1或实施例2结构和原理的基础上，在置物板3上固定有方便拉动置物板3的拉手13。通过拉手13更方便的拉动置物板3。

[0033] 实施例4：

[0034] 本实施例公开了一种干燥设备，在实施例1至实施例3中任意一个实施例的结构和原理的基础上，在箱体1内底部也固定有加热板12。通过加热板12对箱体1内部进行加热，进一步提高了干燥效率。

[0035] 以上所述仅是本实用新型的优选实施方式，应当指出，对于本技术领域的普通技

术人员来说,在不脱离本实用新型技术原理的前提下,可以对这些实施例进行多种变化、修改、替换和变型,这些变化、修改、替换和变型,也应视为本实用新型的保护范围。

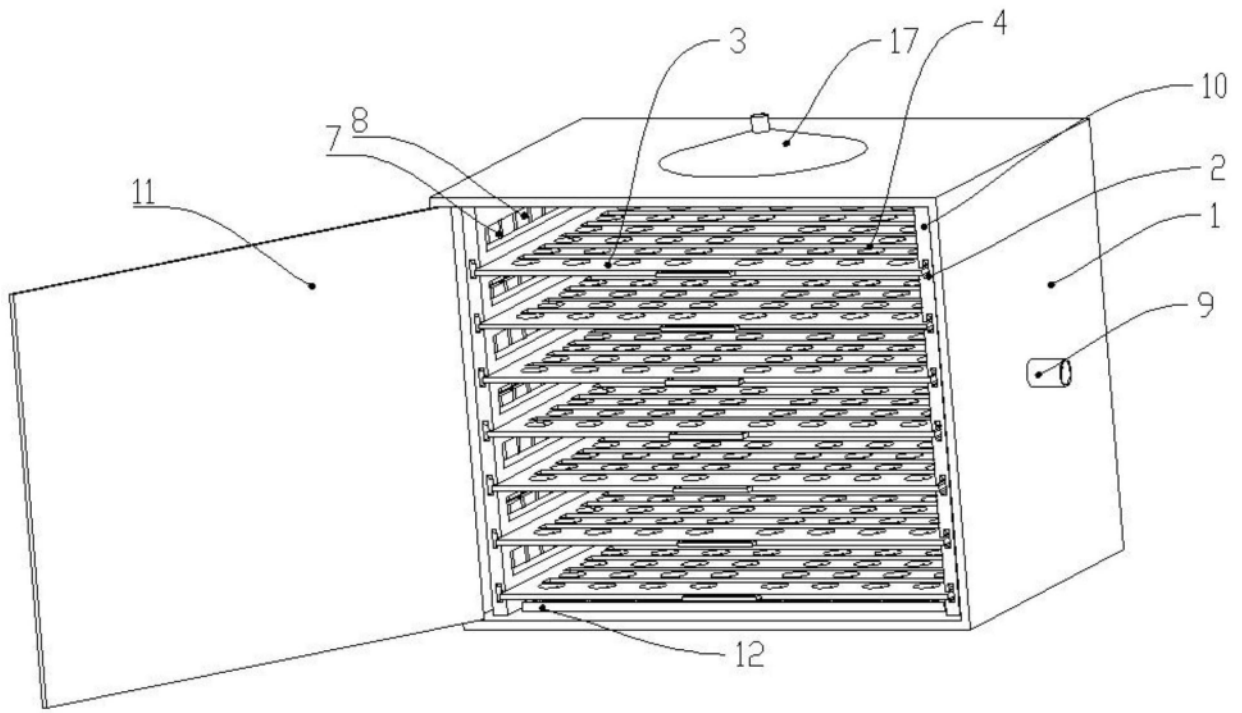


图1

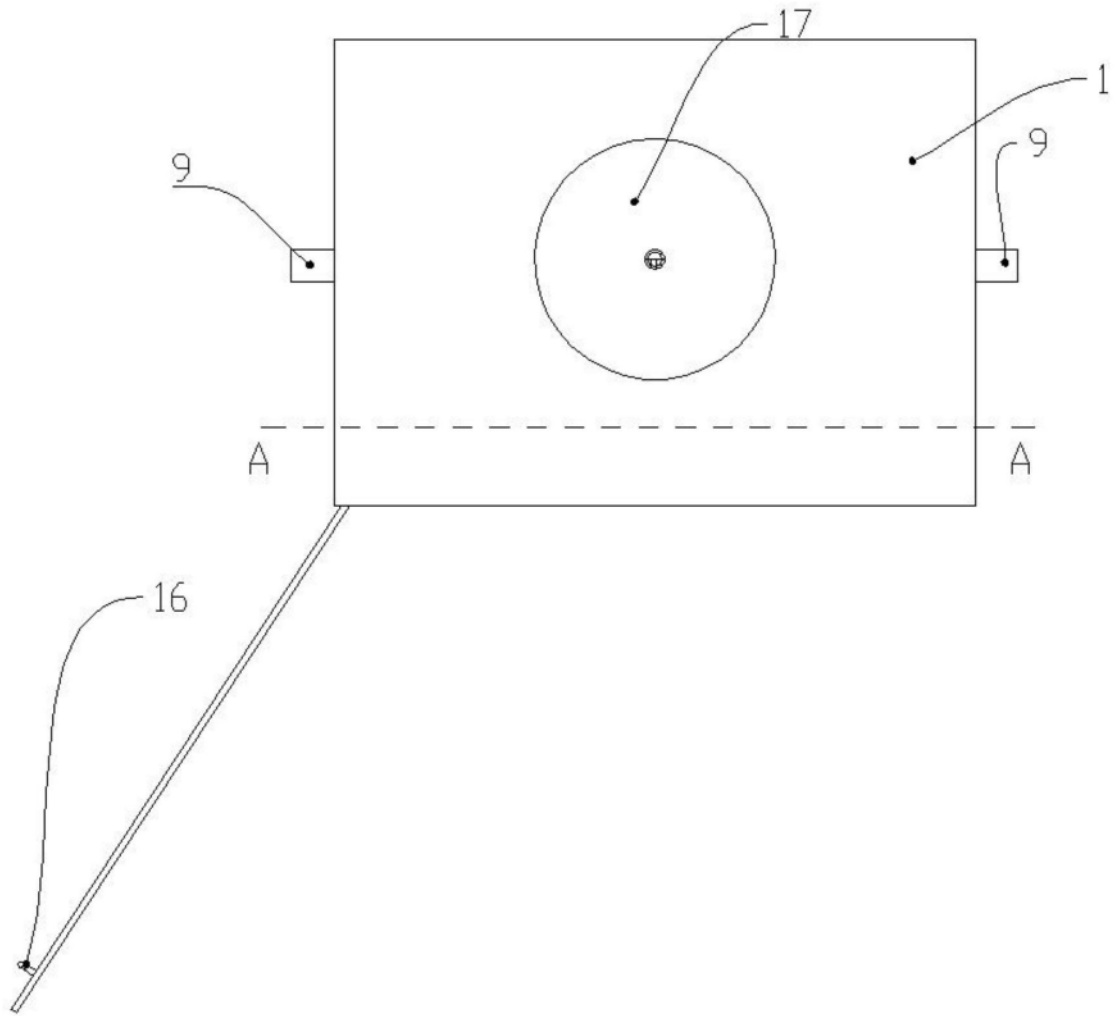


图2

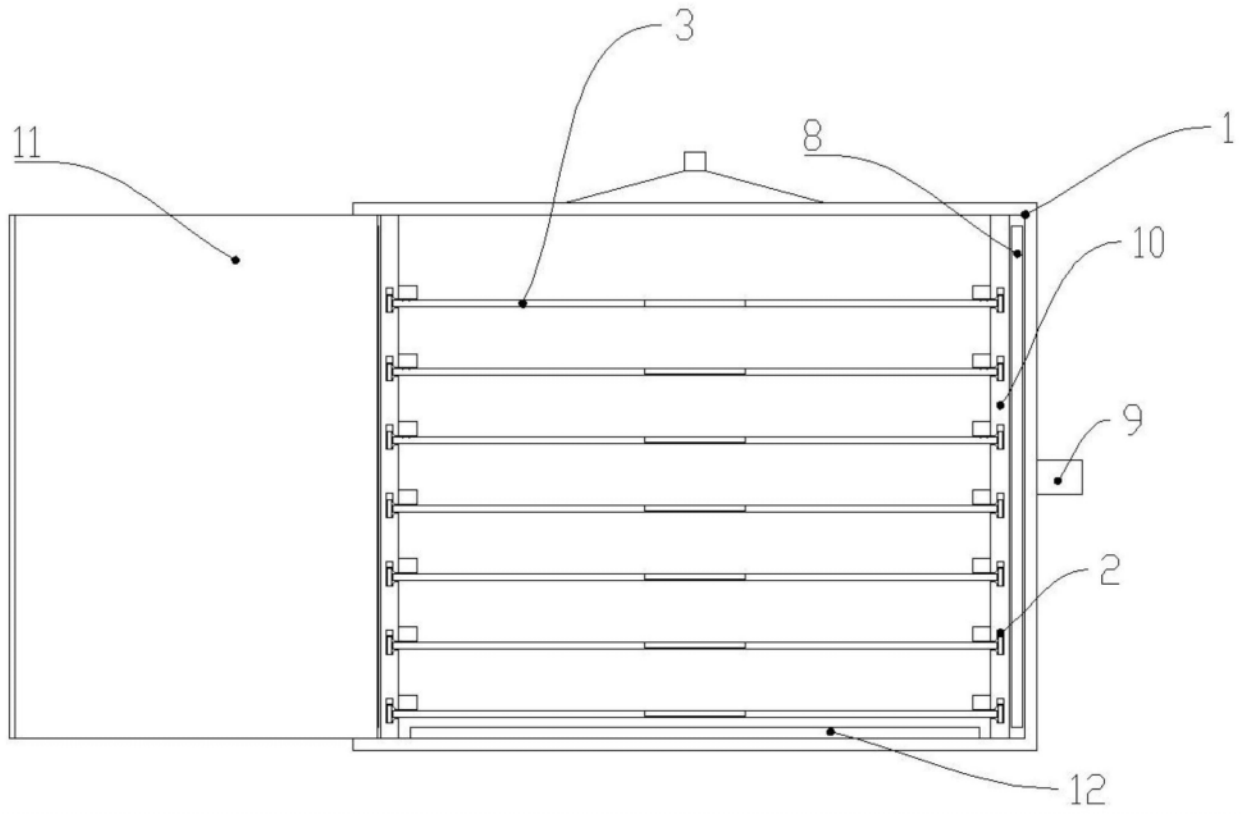


图3

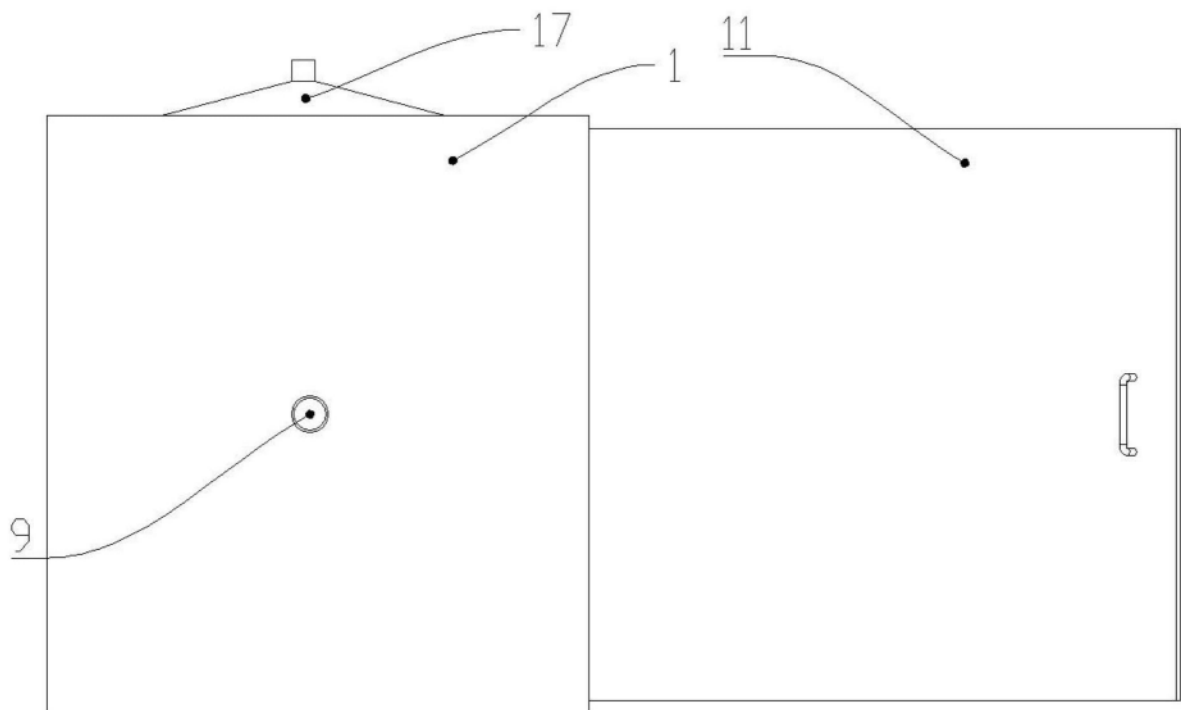


图4

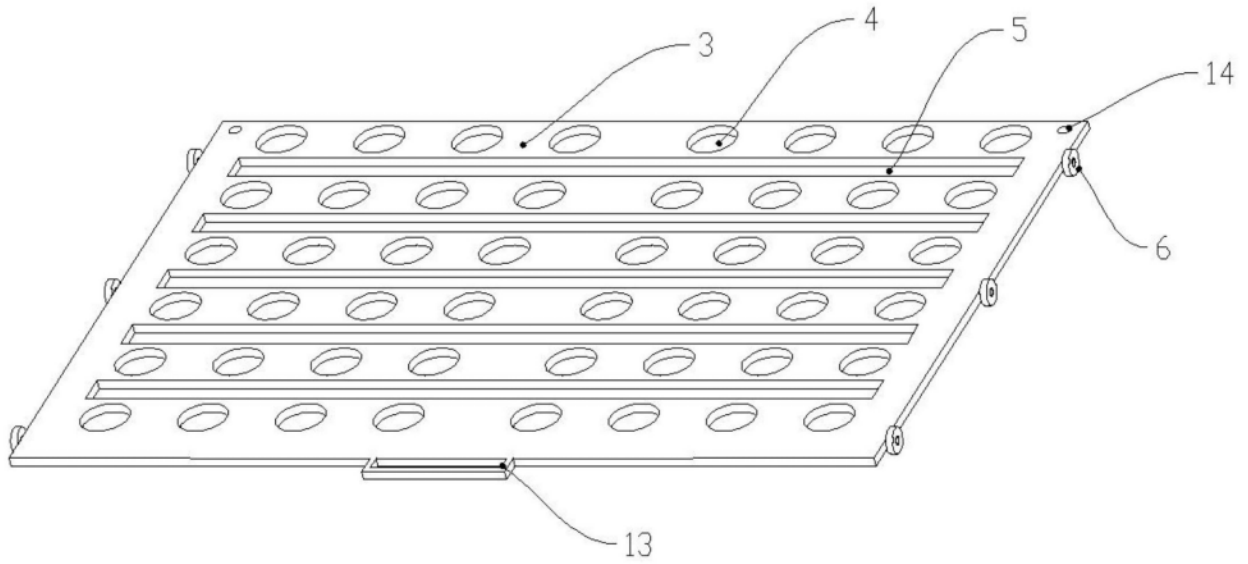


图5

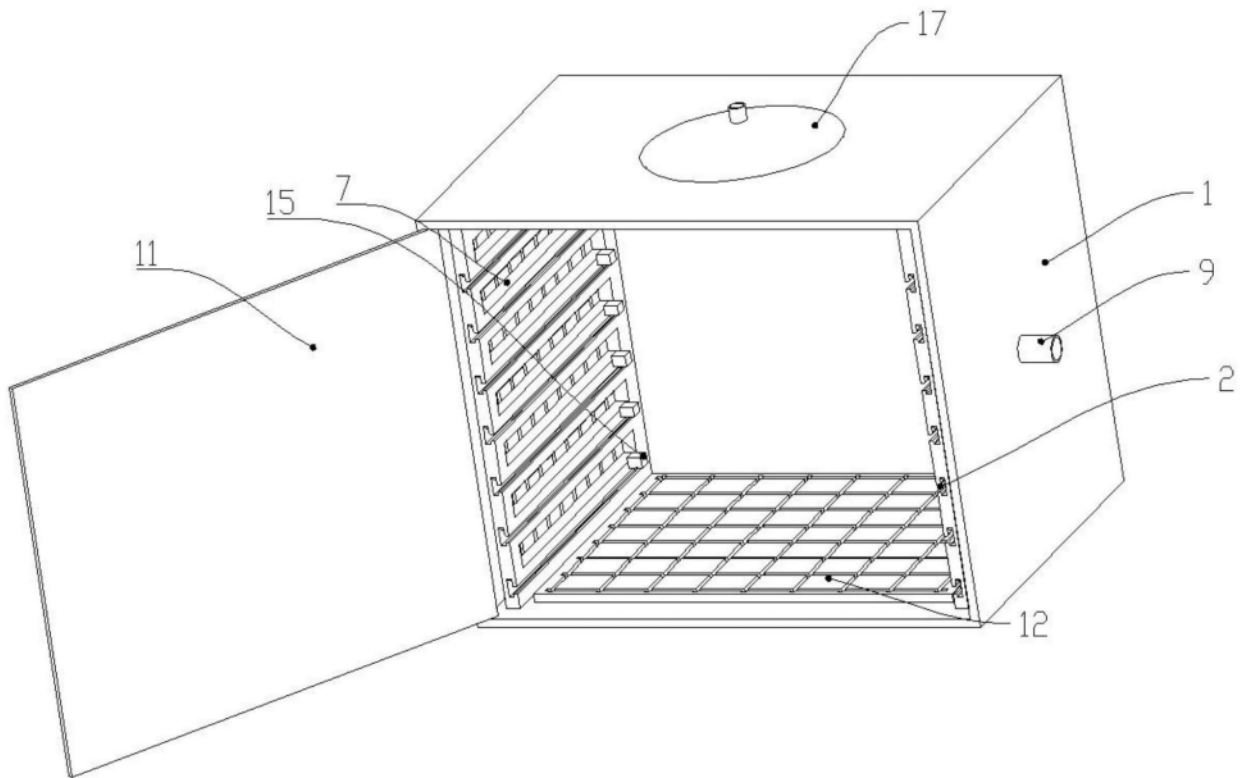


图6

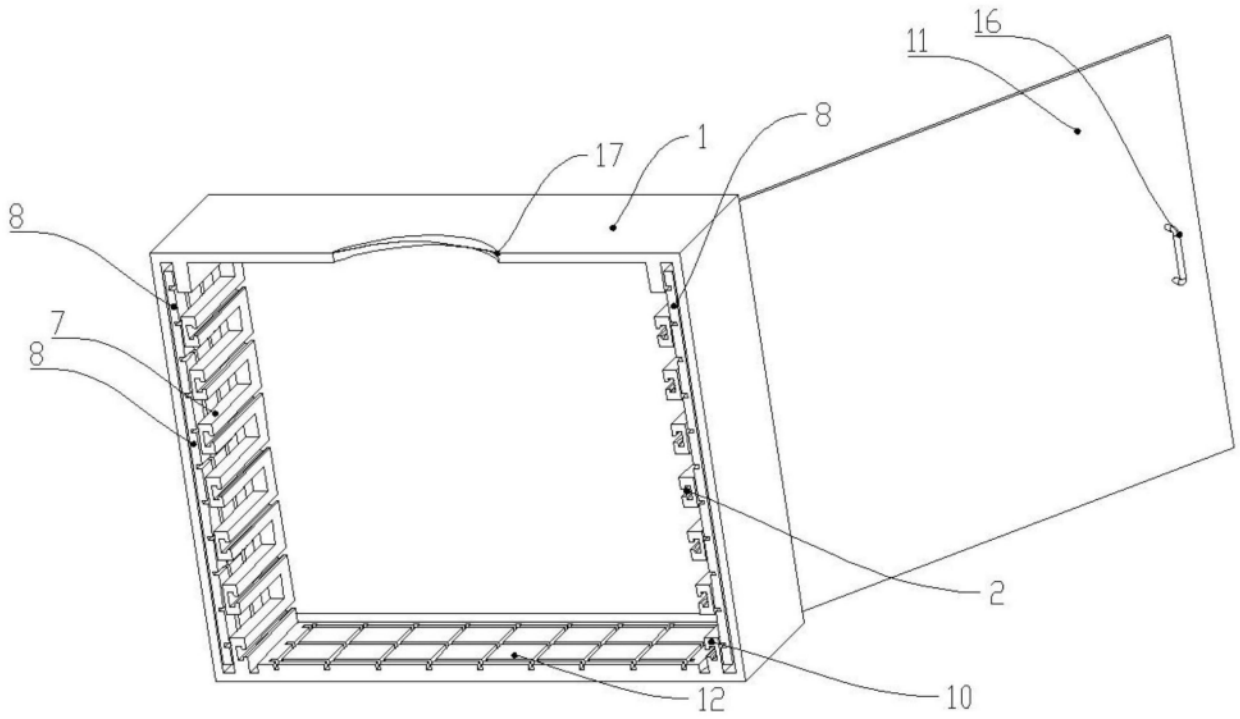


图7

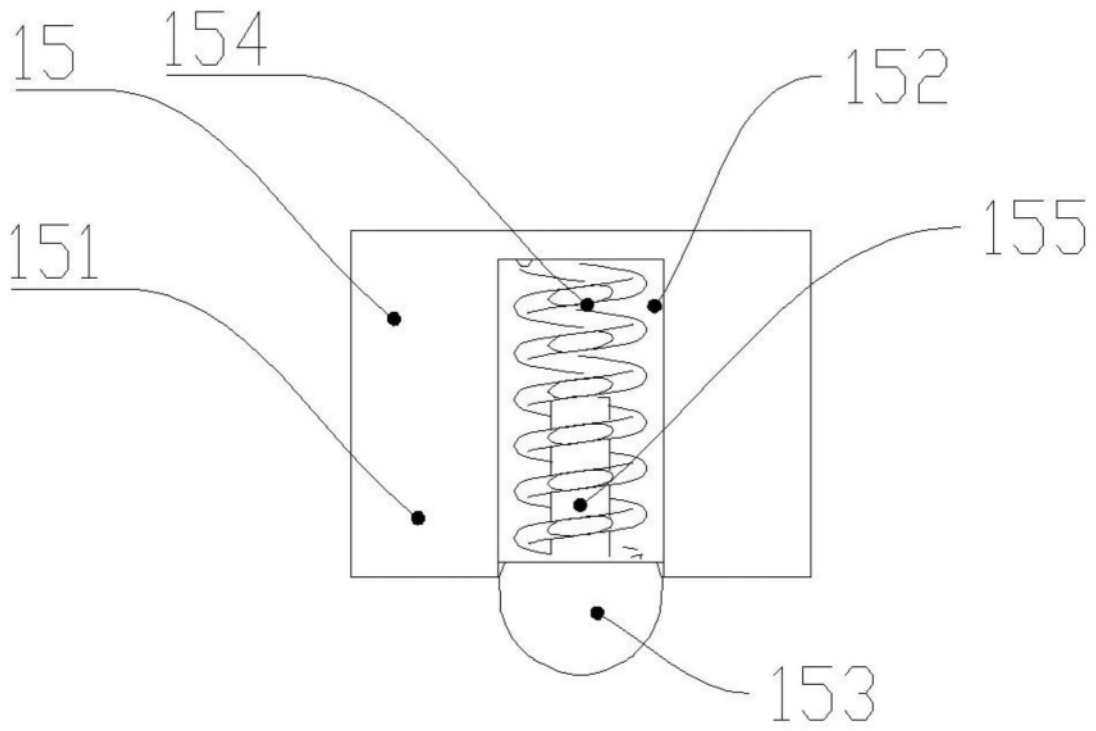


图8