

(12) NACH DEM VERTRAG ÜBER DIE INTERNATIONALE ZUSAMMENARBEIT AUF DEM GEBIET DES PATENTWESENS (PCT) VERÖFFENTLICHTE INTERNATIONALE ANMELDUNG

(19) Weltorganisation für geistiges Eigentum
Internationales Büro



(43) Internationales Veröffentlichungsdatum
3. Juni 2004 (03.06.2004)

PCT

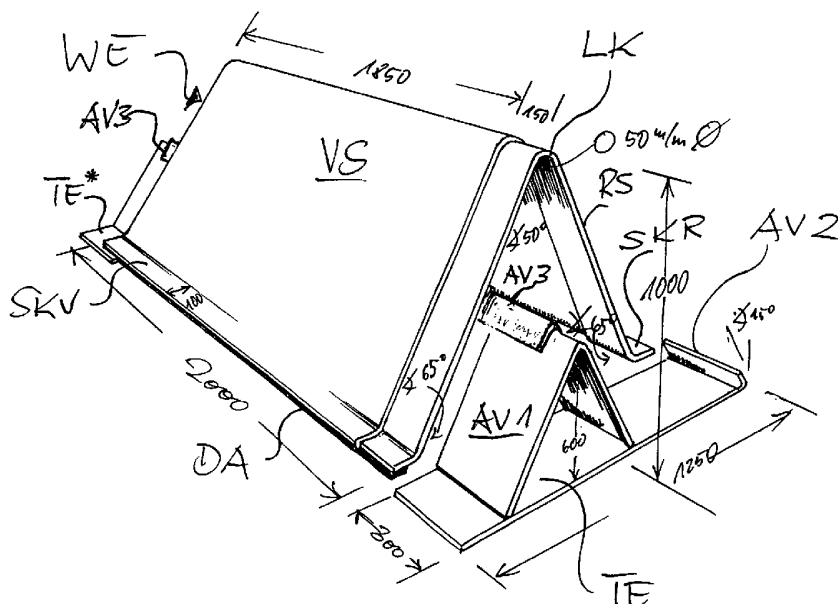
(10) Internationale Veröffentlichungsnummer
WO 2004/046465 A3

- (51) Internationale Patentklassifikation⁷: **E02B 3/10**
- (21) Internationales Aktenzeichen: PCT/DE2003/003810
- (22) Internationales Anmeldedatum:
18. November 2003 (18.11.2003)
- (25) Einreichungssprache: Deutsch
- (26) Veröffentlichungssprache: Deutsch
- (30) Angaben zur Priorität:
202 18 052.2 21. November 2002 (21.11.2002) DE
203 01 875.3 7. Februar 2003 (07.02.2003) DE
203 15 154.2 1. Oktober 2003 (01.10.2003) DE
- (71) Anmelder (für alle Bestimmungsstaaten mit Ausnahme von US): **AQUA STOP HOCHWASSERSCHUTZ GMBH** [DE/DE]; Hofgründchen 55, 56564 Neuwied (DE).
- (72) Erfinder; und
- (75) Erfinder/Anmelder (nur für US): **ROSS, Jakob** [DE/DE]; Hofgründchen 55, 56564 Neuwied (DE).
- (81) Bestimmungsstaaten (national): AE, AG, AL, AM, AT, AU, AZ, BA, BB, BG, BR, BY, BZ, CA, CH, CN, CO, CR, CU, CZ, DK, DM, DZ, EC, EE, ES, FI, GB, GD, GE, GH, GM, HR, HU, ID, IL, IN, IS, JP, KE, KG, KP, KR, KZ, LC, LK, LR, LS, LT, LU, LV, MA, MD, MG, MK, MN, MW, MX, MZ, NI, NO, NZ, OM, PG, PH, PL, PT, RO, RU, SC, SD, SE, SG, SK, SL, SY, TJ, TM, TN, TR, TT, TZ, UA, UG, US, UZ, VC, VN, YU, ZA, ZM, ZW.
- (84) Bestimmungsstaaten (regional): ARIPO Patent (BW, GH, GM, KE, LS, MW, MZ, SD, SL, SZ, TZ, UG, ZM, ZW), eurasisches Patent (AM, AZ, BY, KG, KZ, MD, RU, TJ, TM), europäisches Patent (AT, BE, BG, CH, CY, CZ, DE, DK, EE, ES, FI, FR, GB, GR, HU, IE, IT, LU, MC, NL,

[Fortsetzung auf der nächsten Seite]

(54) Title: DEVICE FOR THE TEMPORARY ERECTION OF A FLOOD PROTECTION LINE

(54) Bezeichnung: VORRICHTUNG ZUM TEMPORÄREN ERRICHTEN EINER HOCHWASSERSCHUTZLINIE



(57) Abstract: Disclosed is a device for temporarily erecting a flood protection line, comprising individual angled elements (WE) that can be disposed in a row along a flood protection line. The front face (VS) of the individual angled element (WE) forms a damming wall while the rear face (RS) thereof forms a supporting wall. The bottom face of the individual angled element (WE) can be placed on a base along the flood protection line.

[Fortsetzung auf der nächsten Seite]

WO 2004/046465 A3



PT, RO, SE, SI, SK, TR), OAPI Patent (BF, BJ, CF, CG, CI, CM, GA, GN, GQ, GW, ML, MR, NE, SN, TD, TG).

(88) Veröffentlichungsdatum des internationalen
Recherchenberichts:

5. August 2004

Veröffentlicht:

- mit internationalem Recherchenbericht
- vor Ablauf der für Änderungen der Ansprüche geltenden Frist; Veröffentlichung wird wiederholt, falls Änderungen eintreffen

Zur Erklärung der Zweibuchstaben-Codes und der anderen Abkürzungen wird auf die Erklärungen ("Guidance Notes on Codes and Abbreviations") am Anfang jeder regulären Ausgabe der PCT-Gazette verwiesen.

(57) **Zusammenfassung:** Es wird eine Vorrichtung zum temporären Errichten einer Hochwasserschutzlinie vorgeschlagen, wobei einzelne Winkelemente (WE) vorgesehen sind, die entlang der Hochwasserschutzlinie aneinanderreihbar sind, die Vorderseite (VS) des einzelnen Winkelementes (WE) eine Stauwand und die Rückseite (RS) des einzelnen Winkelementes (WE) eine Stützwand bildet, und das einzelne Winkelement (WE) mit seiner Unterseite auf einer Grundfläche entlang der Hochwasserschutzlinie aufstellbar ist.

INTERNATIONAL SEARCH REPORT

International Application No

PCT/DE 03/03810

C.(Continuation) DOCUMENTS CONSIDERED TO BE RELEVANT		
Category °	Citation of document, with indication, where appropriate, of the relevant passages	Relevant to claim No.
X	WO 02/075057 A (AQUAFENCE AS ; ROERHEIM THOR OLAV (NO)) 26 September 2002 (2002-09-26) page 5, line 24-37 figure 3	1, 3, 7, 17-19
A	----	16, 34-37
X	US 6 079 904 A (TRISL KLAUS) 27 June 2000 (2000-06-27) column 4, line 25-45 column 5, line 26-44 figure 1	1, 6, 19, 47, 52, 54-57
A	----	48-50
A	FR 2 565 270 A (SANCHEZ JEAN) 6 December 1985 (1985-12-06) page 1, line 21-23 figure 7	1, 26-29, 38, 39
A	----	44-46
	DE 295 11 633 U (KLUGE MANFRED) 19 October 1995 (1995-10-19) page 11, line 15 -page 12, line 2 figure 6 -----	

INTERNATIONAL SEARCH REPORT

Information on patent family members

International Application No

PCT/DE 03/03810

Patent document cited in search report	Publication date	Patent family member(s)	Publication date
DE 19718227	C	02-07-1998	DE 19718227 C1 02-07-1998
US 3658300	A	25-04-1972	NONE
WO 02075057	A	26-09-2002	NO 20011369 A 17-09-2002 CA 2441037 A1 26-09-2002 EP 1383963 A1 28-01-2004 WO 02075057 A1 26-09-2002 US 2004096275 A1 20-05-2004
US 6079904	A	27-06-2000	DE 19701126 A1 16-07-1998 AT 215644 T 15-04-2002 DE 29721363 U1 12-02-1998 DE 59706855 D1 08-05-2002 EP 0854238 A2 22-07-1998
FR 2565270	A	06-12-1985	FR 2565270 A1 06-12-1985
DE 29511633	U	19-10-1995	DE 29511633 U1 19-10-1995

INTERNATIONALER RECHERCHENBERICHT

Internationales Aktenzeichen

PCI/DE 03/03810

A. KLASSIFIZIERUNG DES ANMELDUNGSGEGENSTANDES
IPK 7 E02B3/10

Nach der Internationalen Patentklassifikation (IPK) oder nach der nationalen Klassifikation und der IPK

B. RECHERCHIERTE GEBIETE

Recherchierter Mindestprüfstoff (Klassifikationssystem und Klassifikationssymbole)
IPK 7 E02B E01F

Recherchierte aber nicht zum Mindestprüfstoff gehörende Veröffentlichungen, soweit diese unter die recherchierten Gebiete fallen

Während der internationalen Recherche konsultierte elektronische Datenbank (Name der Datenbank und evtl. verwendete Suchbegriffe)

EPO-Internal

C. ALS WESENTLICH ANGESEHENE UNTERLAGEN

Kategorie*	Bezeichnung der Veröffentlichung, soweit erforderlich unter Angabe der in Betracht kommenden Teile	Betr. Anspruch Nr.
X	DE 197 18 227 C (SPIG SCHUTZPLANKEN PROD GMBH) 2. Juli 1998 (1998-07-02)	1-6, 8-13,15, 17-19, 21,23, 24,43, 47,55,57
A	Spalte 5, Zeile 8 -Spalte 6, Zeile 48 Abbildungen 2,4-6	20
X	US 3 658 300 A (TEMPLETON RICHARD A) 25. April 1972 (1972-04-25)	1-6, 8-13,19, 43,47
A	Spalte 2, Zeile 62-75 Abbildungen 1,2	32,33
	-/--	

Weitere Veröffentlichungen sind der Fortsetzung von Feld C zu entnehmen Siehe Anhang Patentfamilie

- | | |
|--|--|
| <ul style="list-style-type: none"> *A* Veröffentlichung, die den allgemeinen Stand der Technik definiert, aber nicht als besonders bedeutsam anzusehen ist *E* älteres Dokument, das jedoch erst am oder nach dem internationalen Anmeldedatum veröffentlicht worden ist *L* Veröffentlichung, die geeignet ist, einen Prioritätsanspruch zweifelhaft erscheinen zu lassen, oder durch die das Veröffentlichungsdatum einer anderen im Recherchenbericht genannten Veröffentlichung belegt werden soll oder die aus einem anderen besonderen Grund angegeben ist (wie ausgeführt) *O* Veröffentlichung, die sich auf eine mündliche Offenbarung, eine Benutzung, eine Ausstellung oder andere Maßnahmen bezieht *P* Veröffentlichung, die vor dem internationalen Anmeldedatum, aber nach dem beanspruchten Prioritätsdatum veröffentlicht worden ist | <ul style="list-style-type: none"> *T* Spätere Veröffentlichung, die nach dem internationalen Anmeldedatum oder dem Prioritätsdatum veröffentlicht worden ist und mit der Anmeldung nicht kollidiert, sondern nur zum Verständnis des der Erfindung zugrundeliegenden Prinzips oder der ihr zugrundeliegenden Theorie angegeben ist *X* Veröffentlichung von besonderer Bedeutung; die beanspruchte Erfindung kann allein aufgrund dieser Veröffentlichung nicht als neu oder auf erfinderischer Tätigkeit beruhend betrachtet werden *Y* Veröffentlichung von besonderer Bedeutung; die beanspruchte Erfindung kann nicht als auf erfinderischer Tätigkeit beruhend betrachtet werden, wenn die Veröffentlichung mit einer oder mehreren anderen Veröffentlichungen dieser Kategorie in Verbindung gebracht wird und diese Verbindung für einen Fachmann naheliegend ist *Z* Veröffentlichung, die Mitglied derselben Patentfamilie ist |
|--|--|

Datum des Abschlusses der internationalen Recherche	Absenddatum des internationalen Recherchenberichts
11. Juni 2004	18/06/2004

Name und Postanschrift der Internationalen Recherchenbehörde Europäisches Patentamt, P.B. 5818 Patentlaan 2 NL - 2280 HV Rijswijk Tel. (+31-70) 340-2040, Tx. 31 651 epo nl, Fax: (+31-70) 340-3016	Bevollmächtigter Bediensteter Urbahn, S
---	--

INTERNATIONALER RECHERCHENBERICHT

Internationales Aktenzeichen

PCT/DE 03/03810

C.(Fortsetzung) ALS WESENTLICH ANGESEHENE UNTERLAGEN		
Kategorie*	Bezeichnung der Veröffentlichung, soweit erforderlich unter Angabe der in Betracht kommenden Teile	Betr. Anspruch Nr.
X	WO 02/075057 A (AQUAFENCE AS ;ROERHEIM THOR OLAV (NO)) 26. September 2002 (2002-09-26) Seite 5, Zeile 24-37 Abbildung 3	1,3,7, 17-19
A	---	16,34-37
X	US 6 079 904 A (TRISL KLAUS) 27. Juni 2000 (2000-06-27) Spalte 4, Zeile 25-45 Spalte 5, Zeile 26-44 Abbildung 1	1,6,19, 47,52, 54-57
A	---	48-50
A	FR 2 565 270 A (SANCHEZ JEAN) 6. Dezember 1985 (1985-12-06) Seite 1, Zeile 21-23 Abbildung 7	1,26-29, 38,39
A	---	44-46
A	DE 295 11 633 U (KLUGE MANFRED) 19. Oktober 1995 (1995-10-19) Seite 11, Zeile 15 -Seite 12, Zeile 2 Abbildung 6	

INTERNATIONALER RECHERCHENBERICHT

Angaben zu Veröffentlichung die zur selben Patentfamilie gehören

Internationales Aktenzeichen

PCT/DE 03/03810

Im Recherchenbericht angeführtes Patentdokument		Datum der Veröffentlichung	Mitglied(er) der Patentfamilie	Datum der Veröffentlichung
DE 19718227	C	02-07-1998	DE 19718227 C1	02-07-1998
US 3658300	A	25-04-1972	KEINE	
WO 02075057	A	26-09-2002	NO 20011369 A CA 2441037 A1 EP 1383963 A1 WO 02075057 A1 US 2004096275 A1	17-09-2002 26-09-2002 28-01-2004 26-09-2002 20-05-2004
US 6079904	A	27-06-2000	DE 19701126 A1 AT 215644 T DE 29721363 U1 DE 59706855 D1 EP 0854238 A2	16-07-1998 15-04-2002 12-02-1998 08-05-2002 22-07-1998
FR 2565270	A	06-12-1985	FR 2565270 A1	06-12-1985
DE 29511633	U	19-10-1995	DE 29511633 U1	19-10-1995