



(12) 发明专利

(10) 授权公告号 CN 111663506 B

(45) 授权公告日 2021.08.17

(21) 申请号 202010626751.X

审查员 许冉冉

(22) 申请日 2020.07.02

(65) 同一申请的已公布的文献号

申请公布号 CN 111663506 A

(43) 申请公布日 2020.09.15

(73) 专利权人 嵊州市万智网络科技有限公司

地址 312458 浙江省绍兴市嵊州市金庭镇
华堂村孝康团门里111号

(72) 发明人 张行 宋春含

(74) 专利代理机构 金华大器专利代理事务所

(特殊普通合伙) 33345

代理人 童健

(51) Int. Cl.

E02B 15/08 (2006.01)

E02B 15/10 (2006.01)

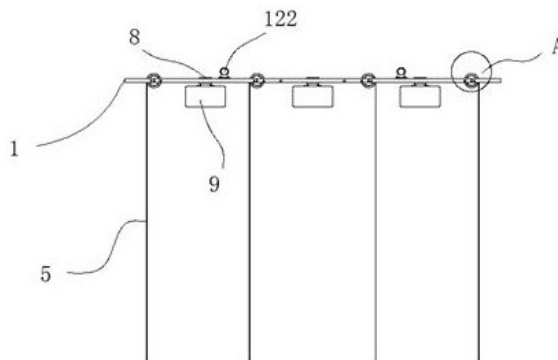
权利要求书2页 说明书5页 附图4页

(54) 发明名称

一种用于拦截水中浮游垃圾的拦截器

(57) 摘要

本发明公开了一种用于拦截水中浮游垃圾的拦截器,包括漂浮在水面之上的框架,在所述框架的内侧设置有多根支撑轴,在所述支撑轴上装配有一可回转的外管,所述外管和所述支撑轴之间配合有轴承,在所述外管的外壁处设置有多个插孔,在所述外管的外壁处设置有多个分隔盘,相邻分隔盘之间至少设置一个所述插孔,所述外管的一端设置有一从动齿轮,在所述框架的外侧插入有一转轴,所述转轴和所述框架之间配合有第一轴承;本发明中,采用沉入水中的麻绳作为载体,配合捕获装置可以水中捕获浮游在水中的垃圾袋等杂物。



1. 一种用于拦截水中浮游垃圾的拦截器,其特征在于:包括漂浮在水面之上的框架(1),在所述框架(1)的内侧设置有多根支撑轴(2),在所述支撑轴(2)上装配有一可回转的外管(3),所述外管(3)和所述支撑轴(2)之间配合有轴承,在所述外管(3)的外壁处设置有多插孔(301),在所述外管(3)的外壁处设置有多分隔盘(302),相邻分隔盘(302)之间至少设置一个所述插孔(301),所述外管(3)的一端设置有一从动齿轮(303),在所述框架(1)的外侧插入有一转轴(4),所述转轴(4)和所述框架(1)之间配合有第一轴承(401),所述转轴(4)插入至框架(1)内侧的那一端设置有主动齿轮(402),所述主动齿轮(402)与所述从动齿轮(303)之间啮合,所述主动齿轮(402)和从动齿轮(303)的传动比为N:1,及主动齿轮(402)旋转N圈,从动齿轮(303)旋转1圈,通过所述插孔(301)安插有麻绳(5),在所述麻绳(5)上装配有多个捕获浮游垃圾用的捕获装置(6),在所述框架(1)的外侧旋入有螺丝(7),所述螺丝(7)旋入后抵住所述从动齿轮(303),此时所述外管(3)被固定;在所述框架(1)的上下侧面处均焊接有纵向的加强杆(8),下方的所述加强杆(8)的底部设置有浮力箱(9),所述浮力箱(9)的上端设置有进出水用的通孔,在通孔内旋入有密封塞(10);前后相邻的框架(1)之间配合有连杆(11),连杆(11)的两端均设置有螺栓(12),螺栓(12)穿过框架(1)后配合有螺母(13);在所述框架(1)的顶部安装有吊环(122);所述捕获装置(6)包括一个插杆(601),插杆(601)的一端设置有倒刺部(602),所述插杆(601)的另一端设置有端头(603),在端头(603)内卡设有橡胶材质的内柱体(604),内柱体(604)的局部延伸至所述端头(603)的外部,在所述内柱体(604)内设置有塑料材质的毛刺杆(605),所述毛刺杆(605)远离所述内柱体(604)的那一端注塑形成一个V字形的钩部(606);所述插杆(601)插入至麻绳(5)的缝隙处,所述倒刺部(602)在插入缝隙处后钩住麻绳(5)。

2. 根据权利要求1所述的用于拦截水中浮游垃圾的拦截器,其特征在于:N=10~20。

3. 根据权利要求1所述的用于拦截水中浮游垃圾的拦截器,其特征在于:所述内柱体(604)的直径向着远离端头(603)的方向逐渐缩小。

4. 根据权利要求1所述的用于拦截水中浮游垃圾的拦截器,其特征在于:所述毛刺杆(605)的直径为0.5mm~1.5mm,所述毛刺杆(605)的长度为10~15cm。

5. 根据权利要求1所述的用于拦截水中浮游垃圾的拦截器,其特征在于:所述转轴(4)位于框架(1)外侧的那一端设置有多边形的受力部分(441),且所述受力部分(441)的端面设置有多边形的受力孔(442)。

6. 根据权利要求1所述的用于拦截水中浮游垃圾的拦截器,其特征在于:在所述麻绳(5)的底部设置有配重装置(14)。

7. 根据权利要求6所述的用于拦截水中浮游垃圾的拦截器,其特征在于:所述配重装置(14)包括一个锥形的配重块(141),在所述配重块(141)的顶部轴心处设置有连接套(151),所述麻绳(5)插入至所述连接套(151)内,所述连接套(151)和所述麻绳(5)之间配合有螺丝(161)。

8. 根据权利要求7所述的用于拦截水中浮游垃圾的拦截器,其特征在于:在所述配重块(141)的外部设置有安装套(171),在所述安装套(171)内插入有磁钢柱(181),所述磁钢柱(181)凸出至所述安装套(171)的外部。

9. 一种如权利要求1~8中任一项所述的用于拦截水中浮游垃圾的拦截器的拦截方法;其特征在于:包括以下步骤:

首先,我们根据河面的宽度组装合适数量的框架;

在放入框架之间,我们首先旋转外管,让麻绳卷绕在外管上,然后将框架吊装至河面之上,通过浮力箱的设置,让框架保持在水面之上,再旋转外管,让麻绳下放,让麻绳的下端下放至河床上,此时对外管固定,或继续旋转外管,让麻绳在水面之下处于松弛状态,松弛状态下的麻绳随着水流的拨动而波动,起到动态捕捉的效果,增加垃圾的捕获效率;

拦截时间到达后,将本产品通过其中设备整体向上吊装至河岸,对捕获装置捕获的垃圾进行清理。

一种用于拦截水中浮游垃圾的拦截器

技术领域

[0001] 本发明涉及一种用于拦截水中浮游垃圾的拦截器。

背景技术

[0002] 河道是我们生活中较为常见的一种生态结构,五水共治的实施,针对河道环境提出了较为严格的要求。水体发臭的原因较多,垃圾过多是其发臭的一个原因之一,部分轻质量的垃圾漂浮在水面之上,部分潜入水中随着河水的流动而流动;漂浮在水面上的垃圾容易打捞捕获,而潜入水中的垃圾则非常难以捕获。只能等待后期清淤的时候进行清理。

[0003] 为此,我们设计了一种可以漂浮在河道内,实现河道内的浮游垃圾的拦截的用于拦截水中浮游垃圾的拦截器。

发明内容

[0004] 本发明所要解决的技术问题是提供一种可以漂浮在河道内,实现河道内的浮游垃圾的拦截的用于拦截水中浮游垃圾的拦截器。

[0005] 本发明是通过以下技术方案来实现的:

[0006] 一种用于拦截水中浮游垃圾的拦截器,包括漂浮在水面之上的框架,在所述框架的内侧设置有多根支撑轴,在所述支撑轴上装配有一可回转的外管,所述外管和所述支撑轴之间配合有轴承,在所述外管的外壁处设置有多插孔,在所述外管的外壁处设置有多分隔盘,相邻分隔盘之间至少设置一个所述插孔,所述外管的一端设置有一从动齿轮,在所述框架的外侧插入有一转轴,所述转轴和所述框架之间配合有第一轴承,所述转轴插入至框架内侧的那一端设置有主动齿轮,所述主动齿轮与所述从动齿轮之间啮合,所述主动齿轮和从动齿轮的传动比为 $N:1$,及主动齿轮旋转 N 圈,从动齿轮旋转圈,通过所述插孔安插有麻绳,在所述麻绳上装配有多个捕获浮游垃圾用的捕获装置,在所述框架的外侧旋入有螺丝,所述螺丝旋入后抵住所述从动齿轮,此时所述外管被固定;在所述框架的上下侧面处均焊接有纵向的加强杆,下方的所述加强杆的底部设置有浮力箱,所述浮力箱的上端设置有进出水用的通孔,在通孔内旋入有密封塞;前后相邻的框架之间配合有连杆,连杆的两端均设置有螺栓,螺栓穿过框架后配合有螺母;在所述框架的顶部安装有吊环。上述结构中,通过浮力箱,让框架保持在水面之上,通过旋转外管,实现麻绳的放松和卷绕。

[0007] 优选地, $N=10\sim 20$ 。

[0008] 优选地,所述捕获装置包括一个插杆,插杆的一端设置有倒刺部,所述插杆的另一端设置有端头,在端头内卡设有橡胶材质的内柱体,内柱体的局部延伸至所述端头的外部,在所述内柱体内设置有塑料材质的毛刺杆,所述毛刺杆远离所述内柱体的那一端注塑形成一个V字形的钩部;所述插杆插入至麻绳的缝隙处,所述倒刺部在插入缝隙处后钩住麻绳;捕获装置是可灵活的与麻绳之间进行安装的,安装数量,安装位置,安装间隔等都是可以调整的。无规则的布置,让麻绳在水中可以有效的捕获浮游的垃圾;捕获装置可拆卸,方便更换和维护。

[0009] 优选地,所述内柱体的直径向着远离端头的方向逐渐缩小;内柱体的直径逐渐缩小,使得内柱体远离端头的那一端的转动能力增强,使得毛刺杆可以小幅度的移动,避免伤及附近经过的鱼类,同时动态的毛刺杆具有更好的垃圾捕捉的效果,可以增加钩住垃圾的几率。

[0010] 优选地,所述毛刺杆的直径为0.5mm~1.5mm,所述毛刺杆的长度为10~15cm。

[0011] 优选地,所述转轴位于框架外侧的那一端设置有多边形的受力部分,且所述受力部分的端面设置有多边形的受力孔;受力部分可以借助扳手等工具施加旋转扭矩,受力孔的设置可以配合手钻等工具进行电动驱动,增加效率。同时采用主动齿轮和从动齿轮的配合,可以减少转动时的负载。

[0012] 优选地,在所述麻绳的底部设置有配重装置。

[0013] 优选地,所述配重装置包括一个锥形的配重块,在所述配重块的顶部轴心处设置有连接套,所述麻绳插入至所述连接套内,所述连接套和所述麻绳之间配合有螺丝;配重块的设置是为了方便下方麻绳,同时也让麻绳沉入水中,特别适合在有走水情况的河道中;当拆除掉配重块之后,麻绳是可漂浮的,起到动态捕捉的效果。具体的捕获方式可以根据实际需要进行调整,也可以是部分麻绳配备配重装置,部分不配备。

[0014] 优选地,在所述配重块的外部设置有安装套,在所述安装套内插入有磁钢柱,所述磁钢柱凸出至所述安装套的外部;上述结构的作用是可以组合麻绳,当相邻两根麻绳之间通过磁钢柱进行吸附时,相邻麻绳前后之间接近平行。当间隔的麻绳之间通过磁钢柱进行吸附时,麻绳之间交织形成一个网状结构,在水面之下形成更加严密的防护。

[0015] 一种用于拦截水中浮游垃圾的拦截器的拦截方法;包括以下步骤:

[0016] ①首先,我们根据河面的宽度组装合适数量的框架;

[0017] ②在放入框架之间,我们首先旋转外管,让麻绳卷绕在外管上,然后将框架吊装至河面之上,通过浮力箱的设置,让框架保持在水面之上,再旋转外管,让麻绳下放,让麻绳的下端下放至河床上,此时对外管固定,或继续旋转外管,让麻绳在水面之下处于松弛状态,松弛状态下的麻绳随着水流的拨动而波动,起到动态捕捉的效果,增加垃圾的捕获效率;

[0018] ③拦截时间到达后,将本产品通过其中设备整体向上吊装至河岸,对捕获装置捕获的垃圾进行清理。

[0019] 本发明的有益效果是:

[0020] 1)本发明中,采用沉入水中的麻绳作为载体,配合捕获装置可以水中捕获浮游在水中的垃圾袋等杂物;

[0021] 2)本发明中,麻绳可以随着水流进行拨动,在水中起到动态捕获的效果,麻绳的下端也可以垂挂重物后进行定位,让麻绳起到固定捕获的效果;两种捕获方式可灵活搭配,实现河道内的浮游垃圾捕获;

[0022] 3)本发明中,外管的转动可以将麻绳卷绕后脱离水面,在麻绳的运转期间,可以对麻绳上捕获的垃圾进行清理;也可采用小型的吊装设备,例如带有起吊设备的小型车辆等,将本产品从水中直接吊装至地面,然后人工进行清洁;

[0023] 4)本发明的使用,可以对流动水域起到有效的净化效果;

[0024] 5)本产品中的捕获装置为柔性的,因此不影响水生动物的活动,有效保护生态环境;

[0025] 6) 本产品的结构较为简单,成本较为低廉,适合推广使用。

附图说明

[0026] 为了更清楚地说明本发明实施例或现有技术中的技术方案,下面将对实施例或现有技术描述中所需要使用的附图作简单地介绍,显而易见地,下面描述中的附图仅仅是本发明的一些实施例,对于本领域普通技术人员来讲,在不付出创造性劳动的前提下,还可以根据这些附图获得其他的附图。

[0027] 图1为本发明的主视图;

[0028] 图2为本发明的俯视图

[0029] 图3为本发明的组合示意图;

[0030] 图4为框架的局部示意图;

[0031] 图5为A处局部示意图;

[0032] 图6为B处局部示意图;

[0033] 图7为C处局部示意图;

[0034] 图8为麻绳的结构示意图;

[0035] 图9为捕获装置的剖视图;

[0036] 图10为配重装置的结构示意图。

具体实施方式

[0037] 本说明书中公开的所有特征,或公开的所有方法或过程中的步骤,除了互相排斥的特征和/或步骤以外,均可以以任何方式组合。

[0038] 本说明书(包括任何附加权利要求、摘要和附图)中公开的任一特征,除非特别叙述,均可被其他等效或具有类似目的的替代特征加以替换。即,除非特别叙述,每个特征只是一系列等效或类似特征中的一个例子而已。

[0039] 在本发明的描述中,需要理解的是,术语“一端”、“另一端”、“外侧”、“上”、“内侧”、“水平”、“同轴”、“中央”、“端部”、“长度”、“外端”等指示的方位或位置关系为基于附图所示的方位或位置关系,仅是为了便于描述本发明和简化描述,而不是指示或暗示所指的装置或元件必须具有特定的方位、以特定的方位构造和操作,因此不能理解为对本发明的限制。

[0040] 此外,在本发明的描述中,“多个”的含义是至少两个,例如两个,三个等,除非另有明确具体的限定。

[0041] 在本发明中,除非另有明确的规定和限定,术语“设置”、“套接”、“连接”、“贯穿”、“插接”等术语应做广义理解,例如,可以是固定连接,也可以是可拆卸连接,或成一体;可以是机械连接,也可以是电连接;可以是直接相连,也可以通过中间媒介间接相连,可以是两个元件内部的连通或两个元件的相互作用关系,除非另有明确的限定。对于本领域的普通技术人员而言,可以根据具体情况理解上述术语在本发明中的具体含义。

[0042] 参阅图1至图10所示。

[0043] 一种用于拦截水中浮游垃圾的拦截器,包括漂浮在水面之上的框架1,在所述框架1的内侧设置有多根支撑轴2,在所述支撑轴2上装配有一可回转的外管3,所述外管3和所述支撑轴2之间配合有轴承,在所述外管3的外壁处设置有多多个插孔301,在所述外管3的外壁

处设置有多个分隔盘302,相邻分隔盘302之间至少设置一个所述插孔301,所述外管3的一端设置有一从动齿轮303,在所述框架1的外侧插入有一转轴4,所述转轴4和所述框架1之间配合有第一轴承401,所述转轴4插入至框架1内侧的那一端设置有主动齿轮402,所述主动齿轮402与所述从动齿轮303之间啮合,所述主动齿轮402和从动齿轮303的传动比为N:1,及主动齿轮402旋转N圈,从动齿轮303旋转1圈,通过所述插孔301安插有麻绳5,在所述麻绳5上装配有多个捕获浮游垃圾用的捕获装置6,在所述框架1的外侧旋入有螺丝7,所述螺丝7旋入后抵住所述从动齿轮303,此时所述外管3被固定;在所述框架1的上下侧面处均焊接有纵向的加强杆8,下方的所述加强杆8的底部设置有浮力箱9,所述浮力箱9的上端设置有进出水用的通孔,在通孔内旋入有密封塞10;前后相邻的框架1之间配合有连杆11,连杆11的两端均设置有螺栓12,螺栓12穿过框架1后配合有螺母13;在所述框架1的顶部安装有吊环122。

[0044] 优选地,N=10~20。

[0045] 优选地,所述捕获装置6包括一个插杆601,插杆601的一端设置有倒刺部602,所述插杆601的另一端设置有端头603,在端头603内卡设有橡胶材质的内柱体604,内柱体604的局部延伸至所述端头603的外部,在所述内柱体604内设置有塑料材质的毛刺杆605,所述毛刺杆605远离所述内柱体604的那一端注塑形成一个V字形的钩部606;所述插杆601插入至麻绳5的缝隙处,所述倒刺部602在插入缝隙处后钩住麻绳5;捕获装置6是可灵活的与麻绳5之间进行安装的,安装数量,安装位置,安装间隔等都是可以调整的。无规则的布置,让麻绳在水中可以有有效的捕获浮游的垃圾;捕获装置可拆卸,方便更换和维护。

[0046] 优选地,所述内柱体604的直径向着远离端头603的方向逐渐缩小;内柱体的直径逐渐缩小,使得内柱体604远离端头603的那一端的转动能力增强,使得毛刺杆605可以小幅度的移动,避免伤及附近经过的鱼类,同时动态的毛刺杆605具有更好的垃圾捕捉的效果,可以增加钩住垃圾的几率。

[0047] 优选地,所述毛刺杆605的直径为0.5mm~1.5mm,所述毛刺杆605的长度为10~15cm。

[0048] 优选地,所述转轴4位于框架1外侧的那一端设置有多边形的受力部分441,且所述受力部分441的端面设置有多边形的受力孔442;受力部分441可以借助扳手等工具施加旋转扭矩,受力孔442的设置可以配合手钻等工具进行电动驱动,增加效率。同时采用主动齿轮和从动齿轮的配合,可以减少转动时的负载。

[0049] 优选地,在所述麻绳5的底部设置有配重装置14。

[0050] 优选地,所述配重装置14包括一个锥形的配重块141,在所述配重块141的顶部轴心处设置有连接套151,所述麻绳5插入至所述连接套151内,所述连接套151和所述麻绳5之间配合有螺丝161;配重块141的设置是为了方便下方麻绳5,同时也让麻绳5沉入水中,特别适合在有走水情况的河道中;当拆除掉配重块之后,麻绳是可漂浮的,起到动态捕捉的效果。具体的捕获方式可以根据实际需要进行调整,也可以是部分麻绳配备配重装置,部分不配备。

[0051] 优选地,在所述配重块141的外部设置有安装套171,在所述安装套171内插入有磁钢柱181,所述磁钢柱181凸出至所述安装套171的外部;上述结构的作用是可以组合麻绳,当相邻两根麻绳之间通过磁钢柱181进行吸附时,相邻麻绳前后之间接近平行。当间隔的麻绳之间通过磁钢柱181进行吸附时,麻绳之间交织形成一个网状结构,在水面之下形成更加

严密的防护。

[0052] 以上所述,仅为本发明的具体实施方式,但本发明的保护范围并不局限于此,任何不经过创造性劳动想到的变化或替换,都应涵盖在本发明的保护范围之内。因此,本发明的保护范围应该以权利要求书所限定的保护范围为准。

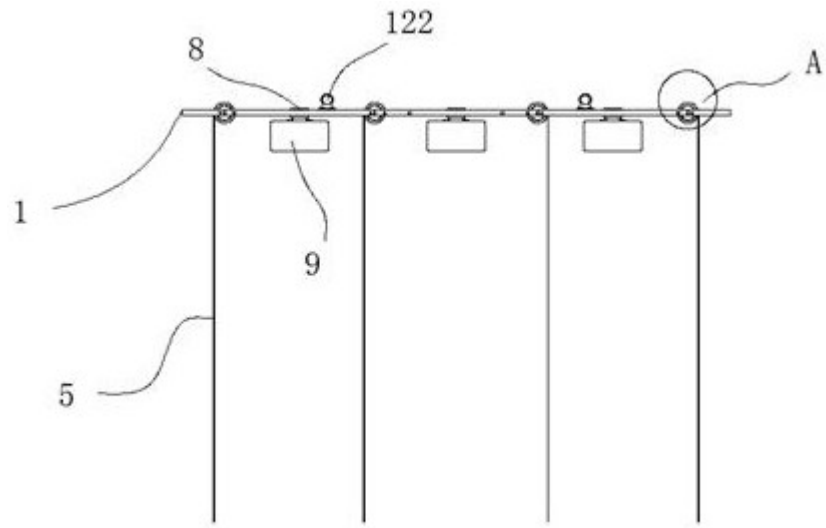


图1

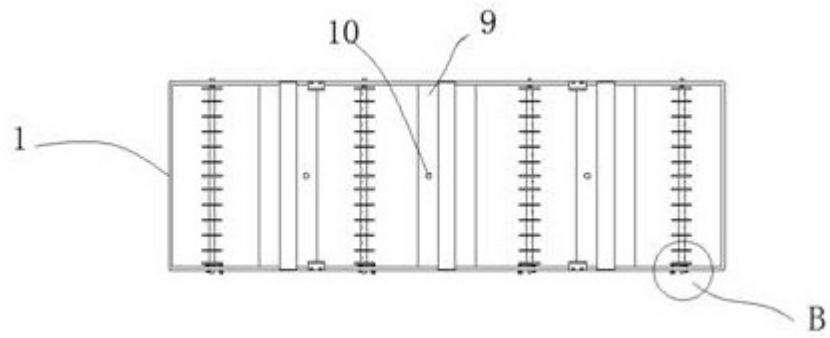


图2

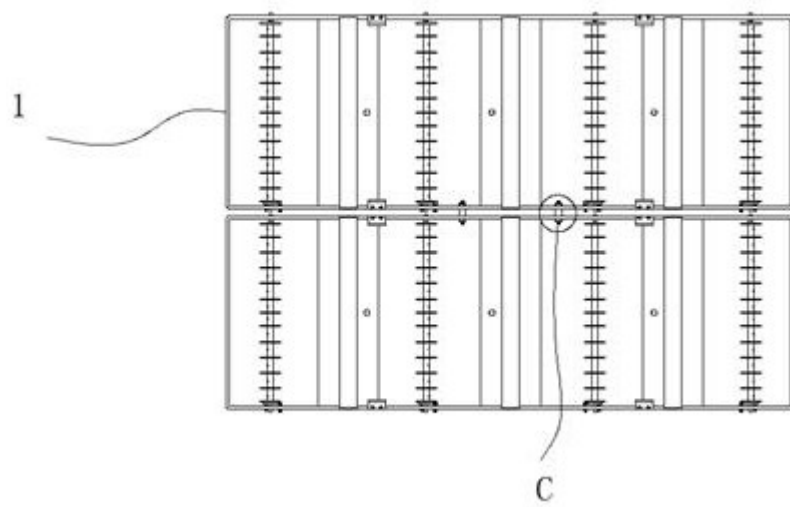


图3

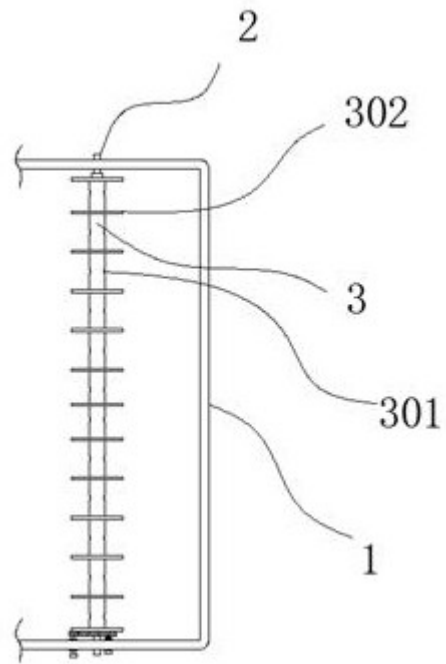


图4

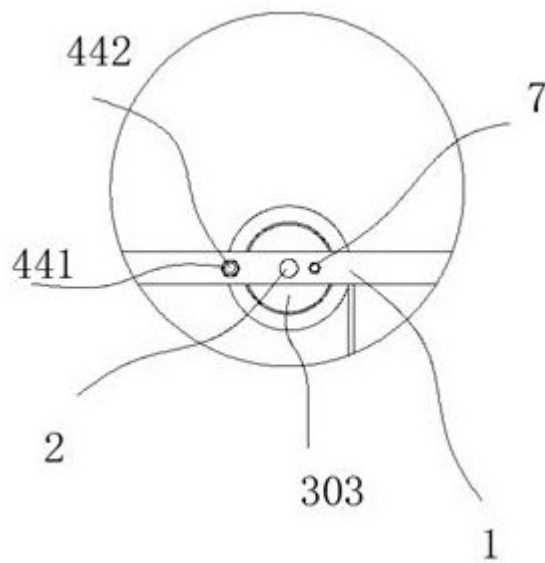


图5

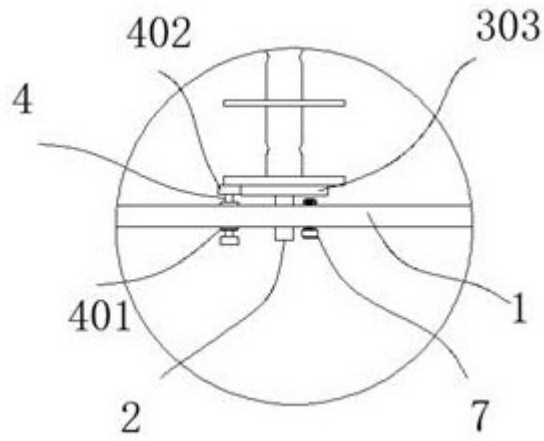


图6

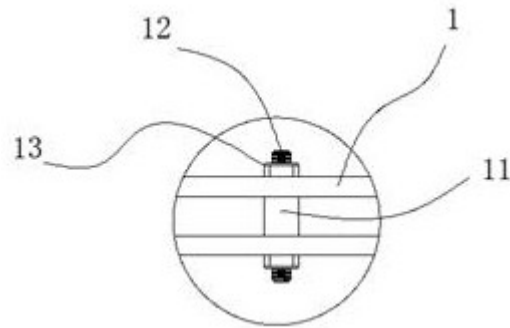


图7

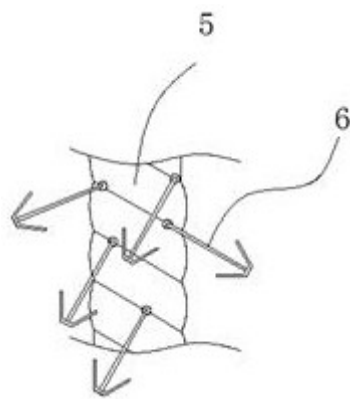


图8

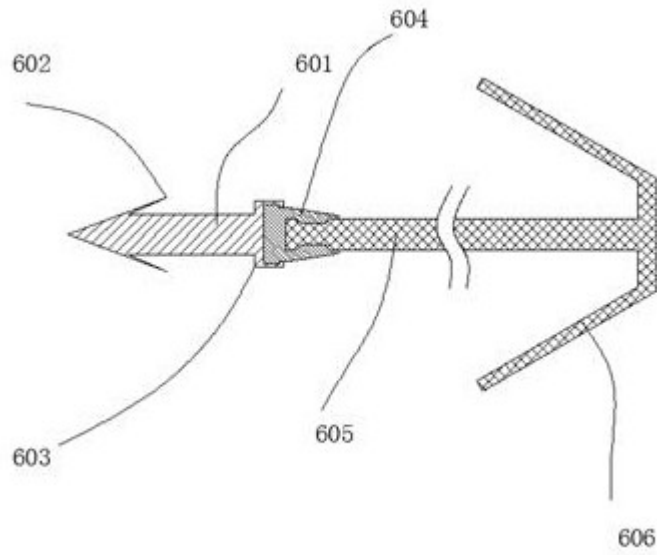


图9

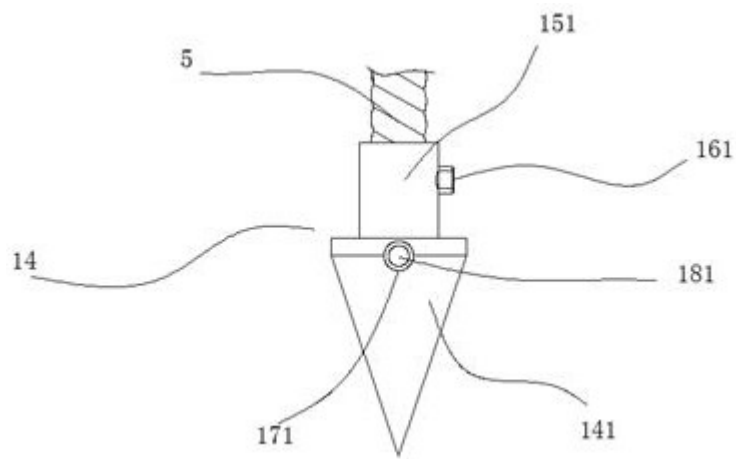


图10