

(12) DEMANDE INTERNATIONALE PUBLIÉE EN VERTU DU TRAITÉ DE COOPÉRATION
EN MATIÈRE DE BREVETS (PCT)

(19) Organisation Mondiale de la Propriété
Intellectuelle
Bureau international



(43) Date de la publication internationale
19 juin 2003 (19.06.2003)

PCT

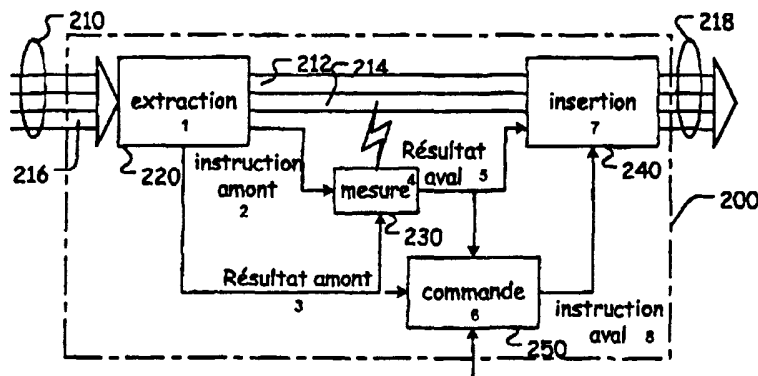
(10) Numéro de publication internationale
WO 2003/051004 A3

- (51) Classification internationale des brevets⁷ :
H04L 12/26, 12/28
- (21) Numéro de la demande internationale :
PCT/FR2002/004277
- (22) Date de dépôt international :
11 décembre 2002 (11.12.2002)
- (25) Langue de dépôt : français
- (26) Langue de publication : français
- (30) Données relatives à la priorité :
01/16073 13 décembre 2001 (13.12.2001) FR
- (71) Déposant (pour tous les États désignés sauf US) : TELEDIFFUSION DE FRANCE [FR/FR]; 10, rue d'Oradour-sur-Glane, F-75732 Paris (FR).
- (72) Inventeurs; et
(75) Inventeurs/Déposants (pour US seulement) : PESME, Antoine [FR/FR]; 3, rue du Canada, F-57950 Montigny les Metz (FR). MAFILLE, Daniel [FR/FR]; 14, rue Saint-Livier, F-57000 Metz (FR). BAÏNA, Jamal [FR/FR]; 16, rue du Docteur Bernheim, F-54000 Nancy (FR).
- (74) Mandataire : LECLAIRE, Jean-Louis; Cabinet Ballot, 9, rue Claude Chappe, Metz Technopôle, F-57070 Metz (FR).
- (81) États désignés (national) : CA, SG, US.

[Suite sur la page suivante]

(54) Title: DEVICE FOR THE MONITORING OF A NETWORK

(54) Titre : DISPOSITIF POUR LA SURVEILLANCE D'UN RESEAU



- 1...EXTRACTION RECOVERY
2...INSTRUCTION AMONT UPSTREAM INSTRUCTION
3...RESULTAT AMONT UPSTREAM RESULT
4...MESURE MEASUREMENT
5...RESULTAT AVAL DOWNSTREAM RESULT
6...COMMANDE COMMAND
7...INSERTION INSERTION
8...INSTRUCTION AVAL DOWNSSTREAM INSTRUCTION

(57) Abstract: The invention relates to a metrology device (200) which is used to monitor an upstream broadcast signal comprising one main component and upstream control data. The inventive metrology device (200) comprises: a recovery circuit (220) which is used to recover the upstream control data from the upstream broadcast signal and to supply an upstream instruction; and a measuring circuit (230) which is used to measure a parameter of the upstream broadcast signal in accordance with the upstream instruction and to supply a measurement result. According to the invention, the metrology device (200) also comprises: - a control circuit (250) which is used to produce a downstream instruction from the measurement result and from an upstream result which is produced by the recovery circuit (220) using the upstream control data; - an insertion circuit (240) which is used to produce a signal to be broadcast downstream comprising (i) the main component of the upstream broadcast signal and (ii) downstream control data comprising the downstream instruction.

(57) Abrégé: L'invention concerne un dispositif de métrologie (200) pour la surveillance d'un signal diffusé amont comprenant une composante principale et des données de pilotage amont. Le dispositif de métrologie (200) comprend un circuit d'extraction (220), pour extraire les données de pilotage amont du signal diffusé amont et fournir une instruction amont, et un circuit de mesure (230) pour réaliser une mesure d'un paramètre du signal diffusé

[Suite sur la page suivante]

WO 2003/051004 A3



(84) États désignés (*régional*) : brevet européen (AT, BE, BG, CH, CY, CZ, DE, DK, EE, ES, FI, FR, GB, GR, IE, IT, LU, MC, NL, PT, SE, SI, SK, TR).

(88) Date de publication du rapport de recherche internationale:

22 janvier 2004

Publiée :

— avec rapport de recherche internationale

En ce qui concerne les codes à deux lettres et autres abréviations, se référer aux "Notes explicatives relatives aux codes et abréviations" figurant au début de chaque numéro ordinaire de la Gazette du PCT.

amont en fonction de instruction amont et fournir un résultat de mesure. Selon l'invention, le dispositif (200) de métrologie comprend également : - un circuit de commande (250), pour produire une instruction aval à partir du résultat de mesure et d'un résultat amont produit par le circuit d'extraction (220) à partir des données de pilotage amont, - un circuit d'insertion (240), pour produire un signal à diffuser aval comprenant d'une part la composante principale du signal diffusé amont et d'autre part des données de pilotage aval comprenant l'instruction aval.

INTERNATIONAL SEARCH REPORT

International Application No
PCT/FR 02/04277

A. CLASSIFICATION OF SUBJECT MATTER
 IPC 7 H04L12/26 H04L12/28

According to International Patent Classification (IPC) or to both national classification and IPC

B. FIELDS SEARCHED

Minimum documentation searched (classification system followed by classification symbols)
 IPC 7 H04L

Documentation searched other than minimum documentation to the extent that such documents are included in the fields searched

Electronic data base consulted during the international search (name of data base and, where practical, search terms used)
 EPO-Internal, WPI Data, PAJ

C. DOCUMENTS CONSIDERED TO BE RELEVANT		
Category °	Citation of document, with indication, where appropriate, of the relevant passages	Relevant to claim No.
A	US 5 961 604 A (ANDERSON ROBERT P ET AL) 5 October 1999 (1999-10-05) column 2, line 43 -column 4, line 53 -----	1-9

Further documents are listed in the continuation of box C.
 Patent family members are listed in annex.

° Special categories of cited documents :

<p>*A* document defining the general state of the art which is not considered to be of particular relevance</p> <p>*E* earlier document but published on or after the international filing date</p> <p>*L* document which may throw doubts on priority claim(s) or which is cited to establish the publication date of another citation or other special reason (as specified)</p> <p>*O* document referring to an oral disclosure, use, exhibition or other means</p> <p>*P* document published prior to the international filing date but later than the priority date claimed</p>	<p>*T* later document published after the international filing date or priority date and not in conflict with the application but cited to understand the principle or theory underlying the invention</p> <p>*X* document of particular relevance; the claimed invention cannot be considered novel or cannot be considered to involve an inventive step when the document is taken alone</p> <p>*Y* document of particular relevance; the claimed invention cannot be considered to involve an inventive step when the document is combined with one or more other such documents, such combination being obvious to a person skilled in the art.</p> <p>*&* document member of the same patent family</p>
--	--

Date of the actual completion of the international search 7 July 2003	Date of mailing of the international search report 15/07/2003
---	---

Name and mailing address of the ISA European Patent Office, P.B. 5818 Patentlaan 2 NL - 2280 HV Rijswijk Tel. (+31-70) 340-2040, Tx. 31 651 epo nl, Fax: (+31-70) 340-3016	Authorized officer Ströbeck, A.
--	---

INTERNATIONAL SEARCH REPORT

Information on patent family members

International Application No
PCT/FR 02/04277

Patent document cited in search report		Publication date		Patent family member(s)	Publication date
US 5961604	A	05-10-1999	AU	8057198 A	21-12-1998
			WO	9855934 A1	10-12-1998

RAPPORT DE RECHERCHE INTERNATIONALE

Dem. Internationale No
PCT/FR 02/04277

A. CLASSEMENT DE L'OBJET DE LA DEMANDE
CIB 7 H04L12/26 H04L12/28

Selon la classification internationale des brevets (CIB) ou à la fois selon la classification nationale et la CIB

B. DOMAINES SUR LESQUELS LA RECHERCHE A PORTE

Documentation minimale consultée (système de classification suivi des symboles de classement)
CIB 7 H04L

Documentation consultée autre que la documentation minimale dans la mesure où ces documents relèvent des domaines sur lesquels a porté la recherche

Base de données électronique consultée au cours de la recherche internationale (nom de la base de données, et si réalisable, termes de recherche utilisés)
EPO-Internal, WPI Data, PAJ

C. DOCUMENTS CONSIDERES COMME PERTINENTS

Catégorie °	Identification des documents cités, avec, le cas échéant, l'indication des passages pertinents	no. des revendications visées
A	US 5 961 604 A (ANDERSON ROBERT P ET AL) 5 octobre 1999 (1999-10-05) colonne 2, ligne 43 -colonne 4, ligne 53 -----	1-9

Voir la suite du cadre C pour la fin de la liste des documents

Les documents de familles de brevets sont indiqués en annexe

° Catégories spéciales de documents cités:

- *A* document définissant l'état général de la technique, non considéré comme particulièrement pertinent
- *E* document antérieur, mais publié à la date de dépôt international ou après cette date
- *L* document pouvant jeter un doute sur une revendication de priorité ou cité pour déterminer la date de publication d'une autre citation ou pour une raison spéciale (telle qu'indiquée)
- *O* document se référant à une divulgation orale, à un usage, à une exposition ou tous autres moyens
- *P* document publié avant la date de dépôt international, mais postérieurement à la date de priorité revendiquée

- *T* document ultérieur publié après la date de dépôt international ou la date de priorité et n'appartenant pas à l'état de la technique pertinent, mais cité pour comprendre le principe ou la théorie constituant la base de l'invention
- *X* document particulièrement pertinent; l'invention revendiquée ne peut être considérée comme nouvelle ou comme impliquant une activité inventive par rapport au document considéré isolément
- *Y* document particulièrement pertinent; l'invention revendiquée ne peut être considérée comme impliquant une activité inventive lorsque le document est associé à un ou plusieurs autres documents de même nature, cette combinaison étant évidente pour une personne du métier
- *Z* document qui fait partie de la même famille de brevets

Date à laquelle la recherche internationale a été effectivement achevée

7 juillet 2003

Date d'expédition du présent rapport de recherche internationale

15/07/2003

Nom et adresse postale de l'administration chargée de la recherche internationale

Office Européen des Brevets, P.B. 5818 Patentlaan 2
NL - 2280 HV Rijswijk
Tel. (+31-70) 340-2040, Tx. 31 651 epo nl,
Fax: (+31-70) 340-3016

Fonctionnaire autorisé

Ströbeck, A.

RAPPORT DE RECHERCHE INTERNATIONALE

Renseignements relatifs aux membres de familles de brevets

Demi-Internationale No
PCT/FR 02/04277

Document brevet cité au rapport de recherche	Date de publication	Membre(s) de la famille de brevet(s)	Date de publication
US 5961604 A	05-10-1999	AU 8057198 A WO 9855934 A1	21-12-1998 10-12-1998
