



(12) 实用新型专利

(10) 授权公告号 CN 213805610 U

(45) 授权公告日 2021.07.27

(21) 申请号 202022811541.6

G01F 23/00 (2006.01)

(22) 申请日 2020.11.27

G01N 33/24 (2006.01)

(73) 专利权人 安徽省瀚景建设发展有限公司
地址 230000 安徽省合肥市庐阳区工业
区阜阳北路与北城大道交口创智天地
A02栋9层

(72) 发明人 李传珍 李一 尹惠伦

(51) Int.Cl.

E03B 3/00 (2006.01)

E03F 5/10 (2006.01)

E03F 5/22 (2006.01)

E03B 3/02 (2006.01)

A01G 25/02 (2006.01)

A01G 25/16 (2006.01)

B01D 35/02 (2006.01)

G05D 9/12 (2006.01)

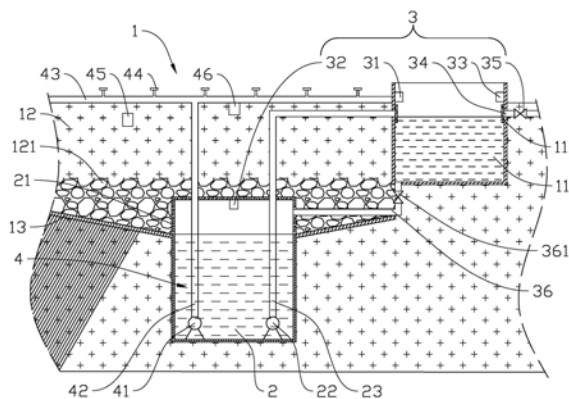
权利要求书1页 说明书4页 附图1页

(54) 实用新型名称

一种水景与园林灌溉的水循环结合装置

(57) 摘要

本申请涉及一种水景与园林灌溉的水循环结合装置,其包括绿化区与景观水池,绿化区的土壤层内设有相连通引水板与储水箱,储水箱内设有回流水泵及回流管,回流管的一端与回流水泵连通,另一端与景观水池连通,景观水池内还设有对其进行补水的补水组件,补水组件包括与供水系统连通的补水管。本申请雨水及灌溉水下渗至土壤层,过滤后经引水板收集进入储水箱并存储其中,当景观水池的水位低于设定值时,启动回流水泵将水泵入景观水池,实现水的循环利用;若储水箱内存水用完而景观水池需继续进水,开启补水组件,通过供水系统对景观水池进行补水,有效的确保了景观水池的水位,进而提升了景观效果。



1. 一种水景与园林灌溉的水循环结合装置,包括绿化区(1)与景观水池(11),其特征在于:绿化区(1)的土壤层(12)内设置有用于收集渗透水的引水板(13)及设于所述引水板(13)下侧的储水箱(2),所述引水板(13)与所述储水箱(2)连通,所述储水箱(2)内设置有回流水泵(22)及回流管(23),所述回流管(23)的一端与所述回流水泵(22)连通,另一端与所述景观水池(11)连通,所述景观水池(11)内还设有对其进行补水的补水组件(3),所述补水组件(3)包括与供水系统连通的补水管(34)。

2. 根据权利要求1所述的一种水景与园林灌溉的水循环结合装置,其特征在于:所述补水组件(3)还包括固定安装于所述景观水池(11)内的第一水位传感器(31)、固定安装于所述储水箱(2)内的第二水位传感器(32)、固定安装于所述补水管(34)上的进水阀(35)以及与所述第一水位传感器(31)电连接的第一控制器(33),所述第一控制器(33)与所述回流水泵(22)、所述第二水位传感器(32)及所述进水阀(35)均电连接。

3. 根据权利要求1所述的一种水景与园林灌溉的水循环结合装置,其特征在于:所述绿化区(1)内还设有灌溉组件(4),所述灌溉组件(4)包括灌溉水泵(41)、导水管(42)、布水管(43)以及多个喷头(44),所述灌溉水泵(41)固定安装于所述储水箱(2)内,所述导水管(42)的一端与所述灌溉水泵(41)连通,另一端通向地面并与所述布水管(43)连通,所述喷头(44)安装于布水管(43)上。

4. 根据权利要求3所述的一种水景与园林灌溉的水循环结合装置,其特征在于:所述土壤层(12)内安装有用于检测土壤湿度的湿度传感器(45),所述绿化区(1)内设置有第二控制器(46),所述第二控制器(46)与所述湿度传感器(45)及所述灌溉水泵(41)均电连接。

5. 根据权利要求1所述的一种水景与园林灌溉的水循环结合装置,其特征在于:所述景观水池(11)的底部还安装有出水管(36),所述出水管(36)的一端与所述景观水池(11)连通,另一端与所述储水箱(2)连通,所述出水管(36)上安装有出水阀(361)。

6. 根据权利要求5所述的一种水景与园林灌溉的水循环结合装置,其特征在于:所述景观水池(11)内设置有分别遮挡所述补水管(34)及所述出水管(36)的滤网(111)。

7. 根据权利要求1所述的一种水景与园林灌溉的水循环结合装置,其特征在于:所述引水板(13)倾斜设置,且其较低端与所述储水箱(2)连通。

8. 根据权利要求1所述的一种水景与园林灌溉的水循环结合装置,其特征在于:所述储水箱(2)上部开设有多个渗水孔(21),所述引水板(13)及所述储水箱(2)的顶面上均设置有碎石层(121)。

一种水景与园林灌溉的水循环结合装置

技术领域

[0001] 本申请涉及园林建造技术领域,尤其是涉及一种水景与园林灌溉的水循环结合装置。

背景技术

[0002] 在园林建造中,水景多指喷泉,喷泉水景在我国的园林建造中有着广泛的应用。目前园林的绿化灌溉与喷泉水景,园往往需要建两个集水池,且大多采用城市自来水管网供水,灌溉系统中用的水全部渗进地下,这样会消耗大量宝贵能源和水资源。

[0003] 目前,公告号为CN203968850U的中国实用新型专利公开了一种水景与园林灌溉的水循环结合系统,包括景观水池与集水井,园林灌溉系统与景观水池连通,并从景观水池中抽水进行园林灌溉,园林地下渗滤系统收集园林灌溉渗进土壤中的水,回流至集水井中,进而回流至景观水池中,以此实现水循环。但是,上述方案中的集水井与地下渗滤系统连通,集水井的液面需与土壤中渗透水的液面保持一致,集水井可收集的水量有限,依靠其自行流入景观水池,难以确保景观水池的水位,影响景观效果。

[0004] 针对上述中的相关技术,发明人认为存在有难以确保景观水池的水位,影响景观效果的缺陷。

实用新型内容

[0005] 为了确保景观水池的水位以提升景观效果,本申请提供一种水景与园林灌溉的水循环结合装置。

[0006] 本申请提供一种水景与园林灌溉的水循环结合装置采用如下的技术方案:

[0007] 一种水景与园林灌溉的水循环结合装置,包括绿化区与景观水池,绿化区的土壤层内设置有用于收集渗透水的引水板及设于所述引水板下侧的储水箱,所述引水板与所述储水箱连通,所述储水箱内设置有回流水泵及回流管,所述回流管的一端与所述回流水泵连通,另一端与所述景观水池连通,所述景观水池内还设有对其进行补水的补水组件,所述补水组件包括与供水系统连通的补水管。

[0008] 通过采用上述技术方案,绿化区的雨水及灌溉水渗入土壤层内,经土壤层过滤后得以净化,然后被引水板收集流入储水箱并存储其中,当景观水池的水位低于设定值时,启动回流水泵,回流水泵将存储在储水箱内的净化水泵入景观水池内,以此实现水的循环利用,若储水箱内存储的净化水量达不到景观水池的需水量,开启补水组件,通过供水系统对景观水池进行补水,有效的确保了景观水池的水位,进而提升了景观效果。

[0009] 可选的,所述补水组件还包括固定安装于所述景观水池内的第一水位传感器、固定安装于所述储水箱内的第二水位传感器、固定安装于所述补水管上的进水阀以及与所述第一水位传感器电连接的第一控制器,所述第一控制器与所述回流水泵、所述第二水位传感器及所述进水阀均电连接。

[0010] 通过采用上述技术方案,当景观水池的水位低于设定值时,第一水位传感器感应

到景观水池的水位情况,并将感应的水位信号转化为电信号传输至第一控制器,第一控制器对回流水泵发出启动命令,回流水泵将储水箱内的水泵至景观水池;若储水箱内存水用完而景观水池内的水位未达到设定值,第二水位传感器感应到储水箱内的水位情况,并将感应的水位信号转化为电信号传输至第一控制器,第一控制器对进水阀发出启动命令,进水阀打开,由供水系统对景观水池进行补水直至设定值,以此实现景观水池内水位的自动补给控制,进一步确保了景观水池的水位。

[0011] 可选的,所述绿化区内还设有灌溉组件,所述灌溉组件包括灌溉水泵、导水管、布水管以及多个喷头,所述灌溉水泵固定安装于所述储水箱内,所述导水管的一端与所述灌溉水泵连通,另一端通向地面并与所述布水管连通,所述喷头安装于布水管上。

[0012] 通过采用上述技术方案,当绿化区需灌溉时,启动灌溉水泵,储水箱内的水被泵出,并通过导水管、布水管以及喷头对地面上的植物进行灌溉,进一步提高了水的循环利用率。

[0013] 可选的,所述土壤层内安装有用于检测土壤湿度的湿度传感器,所述绿化区内设置有第二控制器,所述第二控制器与所述湿度传感器及所述灌溉水泵均电连接。

[0014] 通过采用上述技术方案,湿度传感器对土壤层的湿度进行检测,当土壤层的湿度低于设定值时,湿度传感器将感应到的湿度信号传输至第二控制器,第二控制器对灌溉水泵发出启动命令,灌溉组件运行进行灌溉工作,以此维持绿化区土壤的湿度并进行自动化灌溉,有利于植物的生长。

[0015] 可选的,所述景观水池的底部还安装有出水管,所述出水管的一端与所述景观水池连通,另一端与所述储水箱连通,所述出水管上安装有出水阀。

[0016] 通过采用上述技术方案,干旱天气,当储水箱内的存水水量不足时,出水阀打开,景观水池内的水通过出水管对储水箱进行补水,确保了绿化区植物的灌溉效果。

[0017] 可选的,所述景观水池内设置有分别遮挡所述补水管及所述出水管的滤网。

[0018] 通过采用上述技术方案,滤网对景观水池内的杂物进行过滤,遮挡补水管的滤网防止有杂物进入补水管造成进水阀的堵塞,遮挡出水管的滤网防止有杂物进入出水管造成出水阀的堵塞。

[0019] 可选的,所述引水板倾斜设置,且其较低端与所述储水箱连通。

[0020] 通过采用上述技术方案,土壤层的渗透水经引水板收集后导流进入储水箱,引水板倾斜设置,相比于其竖直设置集水面积得到了提高,相比于其平行设置,更有利于水流进入储水箱,有效地提高了集水效率。

[0021] 可选的,所述储水箱上部开设有多个渗水孔,所述引水板及所述储水箱的顶面上均设置有碎石层。

[0022] 通过采用上述技术方案,土壤层中的渗透水通过碎石层及渗水孔流入储水箱内,碎石层将土壤层与储水箱隔开,有效的防止了土壤直接通过渗水孔进入储水箱内造成回流水泵及灌溉水泵的堵塞,并确保储水箱的存水空间。

[0023] 综上所述,本申请包括以下至少一种有益技术效果:

[0024] 1. 雨水及灌溉水下渗至土壤层,过滤后经引水板收集进入储水箱并存储其中,当景观水池的水位低于设定值时,启动回流水泵将水泵入景观水池,实现水的循环利用;若储水箱内存水用完而景观水池需继续进水,开启补水组件,通过供水系统对景观水池进行补

水,有效的确保了景观水池的水位,进而提升了景观效果;

[0025] 2.当景观水池的水位低于设定值时,第一水位传感器通过第一控制器启动回流水泵,将储水箱内的水泵至景观水池;若储水箱内存水用完而景观水池需继续进水,第二水位传感器通过第一控制器启动进水阀,进水阀打开,供水系统对景观水池补水直至设定值,实现水位的自动补给控制;

[0026] 3.当绿化区需灌溉时,启动灌溉水泵,储水箱内的水被泵出,并通过导水管、布水管以及喷头对地面上的植物进行灌溉,进一步提高了水的循环利用率。

附图说明

[0027] 图1是申请实施例的结构示意图。

[0028] 附图标记说明:1、绿化区;11、景观水池;111、滤网;12、土壤层;121、碎石层;13、引水板;2、储水箱;21、渗水孔;22、回流水泵;23、回流管;3、补水组件;31、第一水位传感器;32、第二水位传感器;33、第一控制器;34、补水管;35、进水阀;36、出水管;361、出水阀;4、灌溉组件;41、灌溉水泵;42、导水管;43、布水管;44、喷头;45、湿度传感器;46、第二控制器。

具体实施方式

[0029] 以下结合附图1对本申请作进一步详细说明。

[0030] 本申请实施例公开一种水景与园林灌溉的水循环结合装置。参照图1,水景与园林灌溉的水循环结合装置包括绿化区1、景观水池11、储水箱2、补水组件3以及灌溉组件4。绿化区1的地面上种植有绿化植物,绿化区1的土壤层12内设置有多个引水板13,引水板13为矩形的板状,绿化区1地面的雨水及灌溉水可向下渗透进入土壤层12,并经土壤层12净化后流至引水板13上。景观水池11修筑于绿化区1旁边的地面上,其开口向上,且景观水池11内需存放有保持设定水位的景观用水。

[0031] 参照图1,储水箱2为长方体形,其设于引水板13的下侧,并与引水板13连通,以收集并存储引水板13上收集的渗透水。储水箱2内固定安装有回流水泵22及回流管23,回流管23的一端与回流水泵22的出水端连通,另一端与景观水池11连通。当景观水池11的水位低于设定值时,启动回流水泵22以将储水箱2内的水泵入景观水池11内,实现水的循环利用。

[0032] 参照图1,储水箱2的上部开设有多个渗水孔21,引水板13倾斜设置,且其较低端通过渗水孔21与储水箱2连通,有利于水流进入储水箱2,提高了集水效率。引水板13及储水箱2的顶面上均铺设碎石层121,以此将储水箱2与土壤层12隔开,防止土壤进入储水箱2内堵塞回流水泵22,并确保了储水箱2的存水空间。

[0033] 参照图1,补水组件3包括第一水位传感器31、第二水位传感器32、第一控制器33、补水管34以及进水阀35。第一水位传感器31及第一控制器33均固定安装于景观水池11的内侧壁上,第二水位传感器32固定安装于储水箱2的内顶面上,第一控制器33与回流水泵22、第一水位传感器31及第二水位传感器32均电连接。补水管34设置于景观水池11的外侧,其一端与景观水池11的连通,另一端接入供水系统。进水阀35固定安装于补水管34上,并与第一控制器33电连接。当景观水池11的水位低于设定值时,第一水位传感器31通过第一控制器33启动回流水泵22,以将储水箱2内的水泵至景观水池11;若储水箱2内存水用完而景观水池11需继续进水,第二水位传感器32通过第一控制器33启动进水阀35,进水阀35打开,供

水系统对景观水池11补水直至设定值,实现水位的自动补给控制。

[0034] 参照图1,灌溉组件4包括灌溉水泵41、导水管42、布水管43以及多个喷头44。灌溉水泵41固定安装于储水箱2内,导水管42的一端与灌溉水泵41连通,另一端穿出储水箱2并通向地面。布水管43设置于绿化区1的地面上,导水管42的顶端与布水管43连通。喷头44安装于布水管43上,当绿化区1需灌溉时,启动灌溉水泵41以将储水箱2内的水泵出,并通过导水管42、布水管43以及喷头44对地面上的植物进行灌溉,提高了水的循环利用率。

[0035] 参照图1,土壤层12内安装有湿度传感器45,以对土壤的湿度进行检测。绿化区1内设置有第二控制器46,第二控制器46与湿度传感器45及灌溉水泵41均电连接。当土壤层12湿度低于设定值时,湿度传感器45通过第二控制器46启动灌溉水泵41,使灌溉组件4运行,有效的维持了绿化区1土壤的湿度。

[0036] 参照图1,景观水池11的底部安装有出水管36,出水管36的一端与景观水池11连通,另一端与储水箱2连通。出水管36上安装有出水阀361,在干旱天气内存水水量不足时,打开出水阀361,景观水池11内的水通过出水管36对储水箱2进行补水,并通过灌溉组件4对绿化区1的植物进行灌溉。景观水池11内设置有滤网111,滤网111可遮挡补水管34及出水管36,以对景观水池11内的杂物进行过滤,有效地防止了有杂物进入补水管34、出水管36造成进水阀35、出水阀361的堵塞。

[0037] 本申请实施例一种水景与园林灌溉的水循环结合装置的实施原理为:绿化区1地面的雨水及灌溉水可向下渗透,经土壤层12净化后收集至引水板13上,并流入储水箱2进行存储,当景观水池11的水位低于设定值时,启动回流水泵22将储水箱2内的水泵入景观水池11,实现水的循环利用;若储水箱2内存水用完而景观水池11需继续进水,第二水位传感器32通过第一控制器33启动进水阀35,进水阀35打开,供水系统对景观水池11补水直至设定值,实现水位的自动补给控制,有效的确保了景观水池11的水位,进而提升了景观效果。

[0038] 以上均为本申请的较佳实施例,并非依此限制本申请的保护范围,故:凡依本申请的结构、形状、原理所做的等效变化,均应涵盖于本申请的保护范围之内。

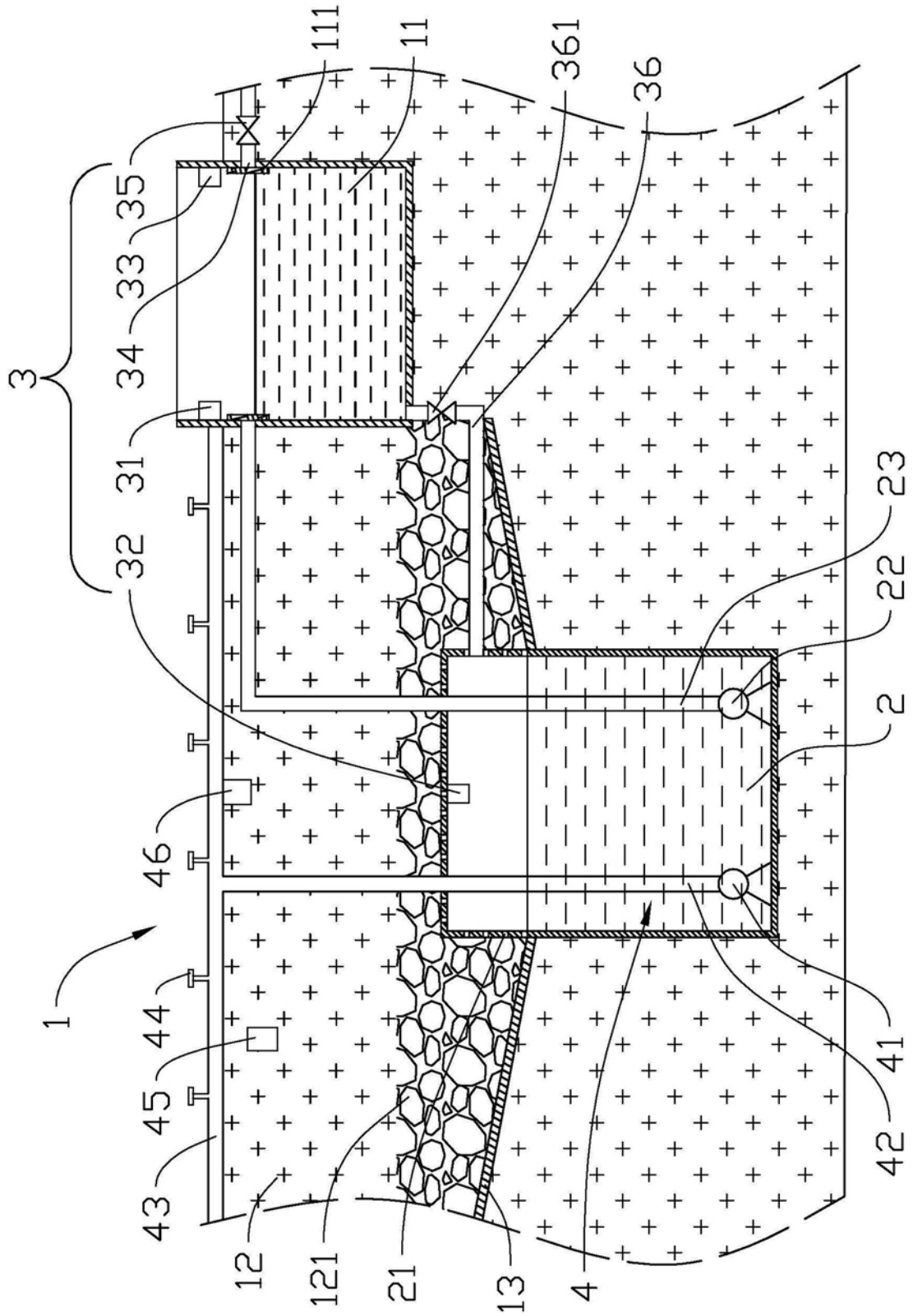


图1