



PATENTDIREKTORATET
KØBENHAVN

(21) Patentansøgning nr.: 2228/84

(51) Int.Cl.⁴ E 02 B 15/04

(22) Indleveringsdag: 04 maj 1984

(41) Alm. tilgængelig: 06 nov 1984

(44) Fremlagt: 30 maj 1988

(86) International ansøgning nr.: -

(30) Prioritet: 05 maj 1983 SE 8302567

(71) Ansøger: *DISAB INTERNATIONAL AB; S-240 10 Dalby, SE

(72) Opfinder: Karl Thorbjørn *Haugen; SE, Gert *Loevgren; SE

(74) Fuldmægtig: Hofman-Bang & Boutard A/S

(54) Fremgangsmåde til optagelse af højviskøst, sejt og klæbrigt materiale fra et område, som dækkes af sådant materiale, samt mundstykke til brug ved udøvelse af fremgangsmåde

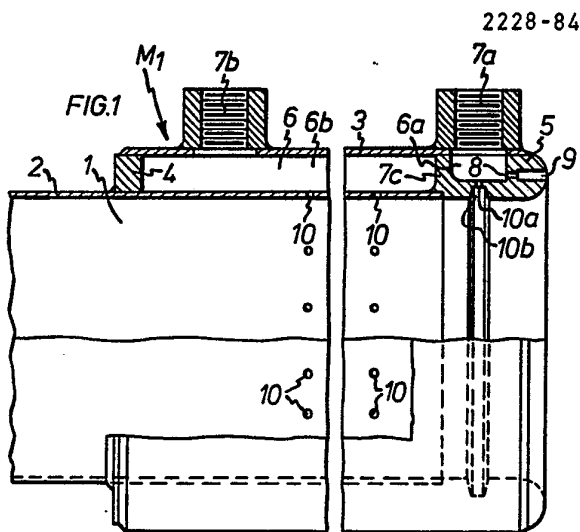
(56) Fremdragne publikationer

(57) Sammendrag:

2228-84

Ved fremgangsmåden til fra et overfladeområde at optage råolie eller lignende højviskøst, sejt og klæbrigt materiale, der som et lag dækker overfladeområdet, afgrænses voluminer af laget efter hinanden ved hjælp af et tæppe af et fluidum, som under tryk drives ind i laget, og som er blevet opvarmet til en temperatur, ved hvilken materialets høje viskositet mindskes, hvorefter det således lavviskøst gjorde materiale i voluminet suges op og fjernes fra området.

Et sugemundstykke (M1) til brug ved udøvelse af denne fremgangsmåde har en sugekanal (1), som kan tilsluttes en sugeledning, et trykluftkammer (6), som har trykfluidumindløb (7) og et første trykfluidumudløb (8, 9), som omslutter sugekanalens (1) indsugningsende.



Opfindelsen angår en fremgangsmåde til optagelse af højviskøst, sejt og klæbrigt materiale fra et område, som dækkes af sådant materiale.

5 Bekæmpelse af råolieforureninger til havs og til lands er et stadig aktuelt problem, som har fundet mange mere eller mindre ineffektive løsninger, såsom kemiske bekæmpelsesmidler, slæbenet og mekaniske piskere. En stor vanskelighed i råoliebekæmpelsen ligger som bekendt i råoliens højviskøse, seje, klæbrige og derved svært
10 opsamlelige og -transporterbare tilstand, samt desuden i råoliens brandfarlighed.

Formålet med opfindelsen er at tilvejebringe en forholdsvis ukompliceret fremgangsmåde til effektiv bekæmpelse af råolieforureninger og i forlængelse af dette formål
15 at tilvejebringe en fremgangsmåde til optagelse af højviskøst, klæbrigt, sejt materiale fra et område, som dækkes af sådant materiale i form af et lag.

20 Dette opnås ifølge opfindelsen med en fremgangsmåde, som er ejendommelig ved det i krav 1's kendetegnende del angivne.

Kort sagt opvarmes ifølge opfindelsen, på en ikke brandfarlig måde, voluminer inden for området af det materiale, som skal optages, for sænkning af materialets viskositet til et sugbart niveau, hvilke voluminer samtidigt bortsuges fra området. Især ved råoliebekæmpelse er denne
25 kombination af opvarmning og sugning en fordel, fordi de gennem opvarmningen fraspaltede råoliebestanddele ikke når at undslippe til atmosfæren eller ned i f.eks. underliggende jordlag og forurene atmosfæren og jordlaget,
30 men disse bestanddele bliver straks bortsuget og borttransporteret fra området.

Opfindelsen kan foruden til oliebekæmpelse og olieoptagelse fra f.eks. olieforråd anvendes til optagelse fra områder eller forråd af andre seje, højviskøse materialer, såsom bitumenholdige produkter, ler osv.

- 5 Opfindelsen angår endvidere et mundstykke til brug ved fremgangsmåden, og som er ejendommelig ved det i krav 5 angivne.

Opfindelsen vil nu blive forklaret nærmere under henvisning til tegningen, på hvilken

- 10 fig. 1 viser et mundstykke ifølge opfindelsen delvis i snit,

fig. 2 viser, partielt og set forfra dette mundstykke, og

- 15 fig. 3 viser et snit gennem en alternativ mundstyksudførelsesform i funktion.

Mundstykket M1 ifølge fig. 1 har en cirkulær sugekanal 1, som har en ikke nærmere vist, konventionel koblingsdel 2 for tæt tilslutning til en sugeslange, hvis anden ende er tilsluttet en sugekilde, såsom en Roots-kompres-
20 sor.

På sugekanalens 1 yderside er der i radial afstand fra denne koncentrisk fastgjort en kappe 3, som tilligemed bageste og forreste, tvær- og rundtgående endevægge 4, 5 med sugekanalens yderside danner et trykkammer
25 6, som fortrinsvis, og som vist, er opdelt i to, forreste og bageste kammerdele 6a, 6b, der er skilt fra hinanden ved hjælp af en tvær- og rundtgående skillevæg 6c. Sugekanalen 1 og kappen 3 er af metal, og deres sammontering er foretaget ved svejsning.

På kappen 3 findes indløb 7a, 7b til hver sin kammerdel 6a, 6b, hvilke indløb på ikke nærmere vist måde er tilsluttet en kilde for varmt trykfluidum, eventuelt via hvert sit trykreguleringsredskab for forskellige tryk i kammerdelene 6a, 6b.

I den forreste endevæg 5 af trykkammeret 6 findes der fordelt langs omkredsen med lige stor indbyrdes afstand borer 8, som strækker sig fra endevægens 5 kammerside et stykke fremad, hvor de udvider sig til et fælles, gennem resten af endevægstykkelsen forløbende, ringformet plenum 9, idet passagen 8, 9 strækker sig i hovedsagen lige fremad. I sugekanalens 1 kappevæg er der udformet borer 10, hvorhos et forreste arrangement af periferisk ækvidistant fordelte borer 10a fortrinsvis udvider sig i retning mod sugekanalens indre til et fælles, ringformet plenumrum 10b.

Mundstykkets funktion er følgende. Mundstykket indføres med sin forende i f.eks. laget af råolieforurening, som dækker et område til havs eller på land. Forbindelsen fra kilden for det varme trykfluidum, der passende kan være damp under tryk, til kammerdelene 6a, 6b åbnes, hvorved dampen strømmer til kammerdelene 6a, 6b. Dampen drives under tryk fra den forreste kammerdel 6a gennem borerne 8 og plenumrummet 9 ind i råolielaget i form af et ringformet tæppe, som indeslutter et olievolumen foran mundstykket. Idet forbindelsen mellem sugekilden og sugekammeret 1 allerede er blevet eller bliver åbnet nu, afbøjes damptæppet i retning mod sugeledningens 1 munding, og den opvarmer herved det indesluttede olievolumen under sækning af dets viskositet og river det samtidigt op. Olievoluminet indsuges i sugekanalens 1 i form af sønderdelte, mere letflydende klumper og møder dampstrålerne gennem borerne 10, og undergår derved fortsat opvarmning og oprivning. Takket være sin mere letflydende tilstand,

som forstærkes af den gennem sugekanalens 1 væg fra trykkammeret 6 overførte varme, og takket være nævnte dampstrålers kraftpåvirkning er disse klumper ikke særligt tilbøjelige til at sætte sig fast på sugekanalens inder-
5 væg, men suges gennem sugekanalens 1.

I fig. 3 vises i drift en modificeret udførelsesform for det netop beskrevne mundstykke, hvilken udførelsesform med fordel kan anvendes til sugning på større dybde i det materialelag, som skal optages, f.eks. et råolie-
10 Mundstykket M2 indbefatter foruden en mundstykdæl M1 af samme konstruktion som fig. 1 og 2 også et med afstand til kappen 2 koncentrisk monteret svøb 11, hvis forende strækker sig et stykke foran mundstykdælens M1 for- eller indløbsende. Spalten 12 mellem kappens 3 ydervæg
15 og svøbets 11 indervæg tjener til passage af kompensationsluft, som tilføres fra de ydre omgivelser, og som også undervejs til sugekanalens 1 bidrager til at oprive det af damptæppet indesluttede råolievolumen. I fig. 3 vises dampens generelle strømningsbillede med helt
20 optrukne pile og kompensationsluftens med stregpunktterede pile. Det af damptæppet indesluttede olievolume har henvisningsbetegnelsen V og de ituslåede olieklumper henvisningsbetegnelsen K.

Det olieforurenede område afsøges med mundstykket, indtil
25 forureningen er fjernet fra området. Skal den gennem mundstykkets bag- eller udløbsende udtrædende, letflydende mængde olieforurening transporteres over længere strækninger, f.eks. til en opsamlingsstank, forsynes sugeslangen efter koblingen 2 set i strømretningen med opvarmningsmulig-
30 hed eller med indløb for et eller andet viskositetssænkende middel, så at forureningen bibeholdes i letflydende sugbar tilstand på sin vej mod afleveringsstedet.

P a t e n t k r a v :

1. Fremgangsmåde til fra et overfladeområde at optage råolie eller lignende højviskøst, sejt og klæbrigt materiale, der som et lag dækker overfladeområdet, k e n d e t e g n e t ved, at voluminer af laget afgrænses efter hinanden ved hjælp af et tæppe af et fluidum, som under tryk drives ind i laget, og som er blevet opvarmet til en temperatur, ved hvilken materialets høje viskositet mindskes og det nu lavviskøse materiale volumen bortsuges fra området.
5
2. Fremgangsmåde ifølge krav 1, k e n d e t e g n e t ved, at der rundt om tæppet afgrænses en passage for omgivelsesluft.
10
3. Fremgangsmåde ifølge krav 1 eller 2, k e n d e t e g n e t ved, at materialevolumenet bortsuges langs en sugetransportbane, tværs igennem hvilken der ved et antal i banens længderetning adskilte steder sprøjtes/blæses varmt fluidum.
15
4. Fremgangsmåde ifølge et hvilket som helst af kravene 1 - 3, k e n d e t e g n e t ved, at det varme fluidum er vanddamp.
5. Sugemundstykke (M1) til brug ved udøvelse af fremgangsmåden ifølge krav 1, og som har en sugekanal (1), som kan tilsluttes en sugeledning, k e n d e t e g n e t ved et trykfluidumkammer (6), som har trykfluidumindløb (7) og et første trykfluidumudløb (8, 9), som omslutter sugekanalens indsugningsende.
20
25
6. Sugemundstykke ifølge krav 5, k e n d e t e g n e t ved, at kammeret (6) omslutter sugekanal (1) og er opdelt i delkamre (6a, 6b), som er adskilt i sugekanalens

længderetning, og at delkamrene har separate, trykfluidumindløb og yderligere trykfluidumudløb (10), som gennem sugekanalens begrænsningsvæg strækker sig mod sugekanalens indre.

- 5 7. Sugemundstykke ifølge krav 5 eller 6, k e n d e - t e g n e t ved, at sugekanal (1) i afstand er omsluttet af et svøb (11), hvis åbne forende indeslutter og befinder sig på den anden side af trykkammerets første udløb (8, 9).

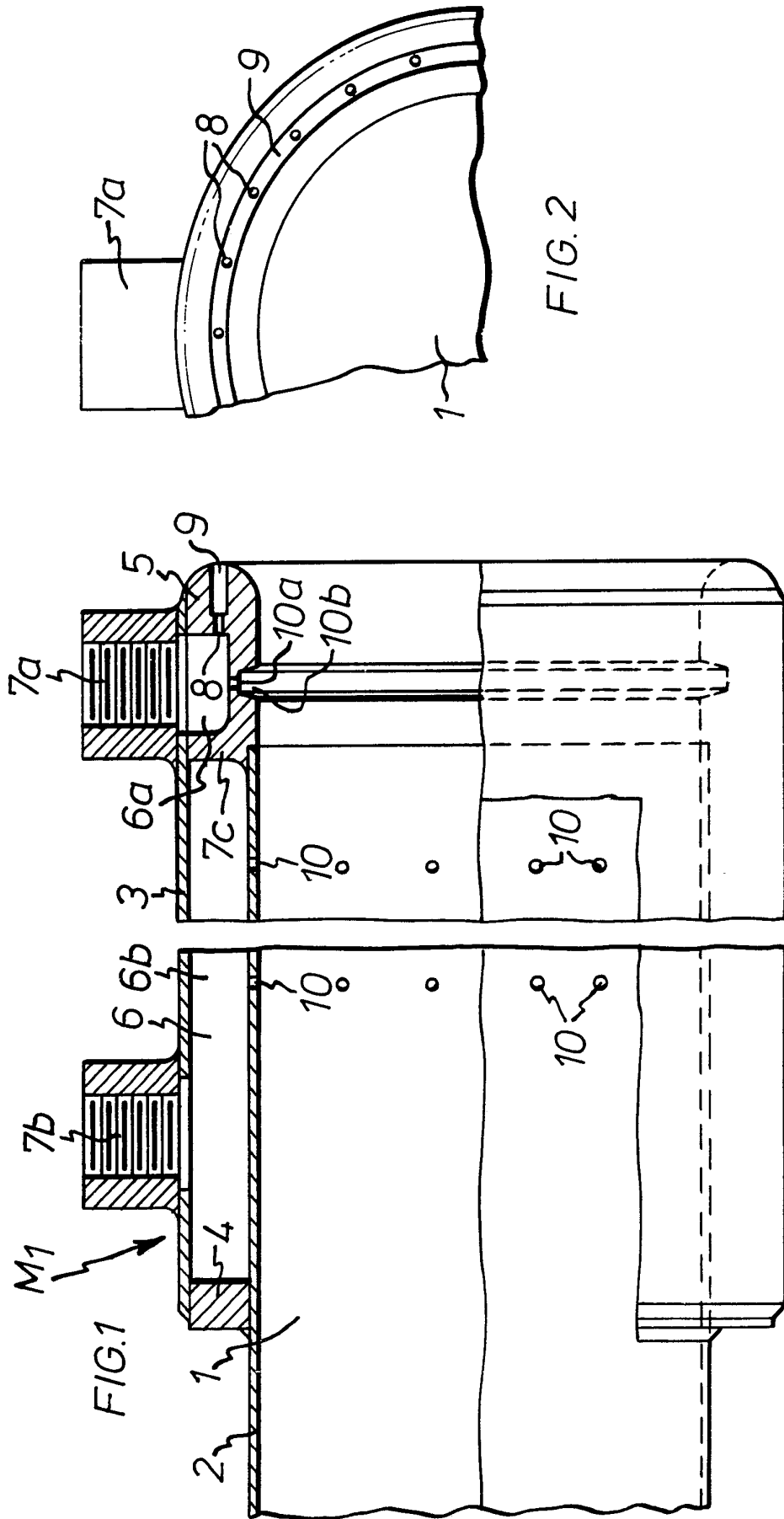


FIG.3

