

(12) NACH DEM VERTRAG ÜBER DIE INTERNATIONALE ZUSAMMENARBEIT AUF DEM GEBIET DES PATENTWESENS (PCT) VERÖFFENTLICHTE INTERNATIONALE ANMELDUNG

(19) Weltorganisation für geistiges Eigentum
Internationales Büro



(43) Internationales Veröffentlichungsdatum
5. Juni 2008 (05.06.2008)

PCT

(10) Internationale Veröffentlichungsnummer
WO 2008/064382 A3

(51) Internationale Patentklassifikation:
H01L 31/042 (2006.01) F24J 2/54 (2006.01)

(21) Internationales Aktenzeichen: PCT/AT2007/000531

(22) Internationales Anmeldedatum:
26. November 2007 (26.11.2007)

(25) Einreichungssprache: Deutsch

(26) Veröffentlichungssprache: Deutsch

(30) Angaben zur Priorität:
A 1991/2006 30. November 2006 (30.11.2006) AT

(71) Anmelder (für alle Bestimmungsstaaten mit Ausnahme von US): INNOVA PATENT GMBH [AT/AT]; Rickenbacherstrasse 8-10, A-6960 Wolfurt (AT).

(72) Erfinder; und

(75) Erfinder/Anmelder (nur für US): RUESCHER, Werner [AT/AT]; Nr. 23, A-6767 Warth (AT). RUAN SARDI, Santiago [AT/AT]; Nannen 212, A-6861 Alberschwende (AT).

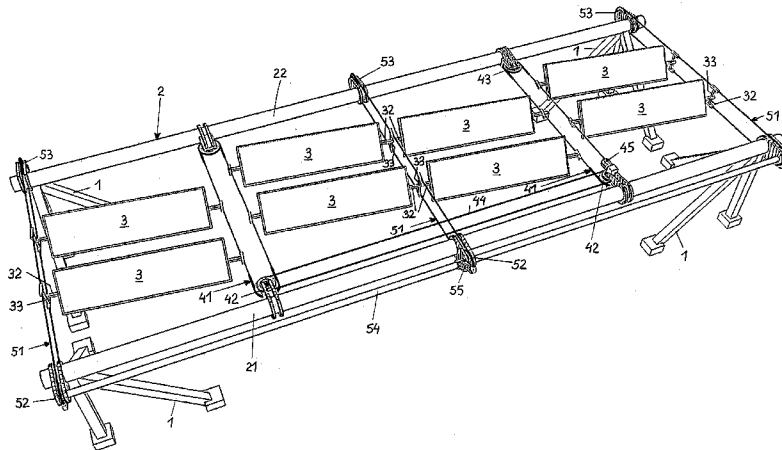
(74) Anwalt: ATZWANGER, Richard; Nothartgasse 16, A-1130 Wien (AT).

(81) Bestimmungsstaaten (soweit nicht anders angegeben, für jede verfügbare nationale Schutzrechtsart): AE, AG, AL, AM, AT, AU, AZ, BA, BB, BG, BH, BR, BW, BY, BZ, CA, CH, CN, CO, CR, CU, CZ, DE, DK, DM, DO, DZ, EC, EE, EG, ES, FI, GB, GD, GE, GH, GM, GT, HN, HR, HU, ID, IL, IN, IS, JP, KE, KG, KM, KN, KP, KR, KZ, LA, LC, LK, LR, LS, LT, LU, LY, MA, MD, ME, MG, MK, MN, MW, MX, MY, MZ, NA, NG, NI, NO, NZ, OM, PG, PH,

[Fortsetzung auf der nächsten Seite]

(54) Title: SYSTEM FOR GENERATING ELECTRIC POWER BY MEANS OF PHOTOVOLTAIC ELEMENTS

(54) Bezeichnung: ANLAGE ZUR GEWINNUNG VON ELEKTRISCHER ENERGIE MITTELS PHOTOVOLTAISCHER ELEMENTE



(57) Abstract: Disclosed is a system for generating electric power by means of photovoltaic elements (3) located on a supporting framework (2) that is predominantly formed by supporting or positioning cables. The photovoltaic elements (3) can be swiveled about at least nearly vertical shafts and about at least nearly horizontal shafts. Two types of self-contained supporting and positioning cables (41, 51), between which one respective group of photovoltaic elements (3) is arranged and to which the ends (31, 32) of the at least nearly horizontal shafts of the photovoltaic elements (3) are hinged, are alternately provided on the supporting framework (2). The photovoltaic elements (3) can be swiveled about at least nearly vertical shafts by means of a first type of supporting and positioning cables (41) so as to be able to follow the movement of the sun from the East to the West, while the photovoltaic elements (3) can be swiveled about nearly horizontal shafts by means of a second type of supporting and positioning cables (51) so as to be adjustable to the level of the solar altitude.

(57) Zusammenfassung: Anlage zur Gewinnung von elektrischer Energie mittels photovoltaischer Elemente (3), welche sich auf einem überwiegend durch Trag- bzw. Stellseile gebildeten Tragwerk (2) befinden, wobei die photovoltaischen Elemente (3) um zumindest angenähert vertikal ausgerichtete Achsen sowie zudem um zumindest angenähert horizontal ausgerichtete Achsen verschwenkbar

[Fortsetzung auf der nächsten Seite]

WO 2008/064382 A3



PL, PT, RO, RS, RU, SC, SD, SE, SG, SK, SL, SM, SV, SY, TJ, TM, TN, TR, TT, TZ, UA, UG, US, UZ, VC, VN, ZA, ZM, ZW.

- (84) **Bestimmungsstaaten** (soweit nicht anders angegeben, für jede verfügbare regionale Schutzrechtsart): ARIPO (BW, GH, GM, KE, LS, MW, MZ, NA, SD, SL, SZ, TZ, UG, ZM, ZW), eurasisches (AM, AZ, BY, KG, KZ, MD, RU, TJ, TM), europäisches (AT, BE, BG, CH, CY, CZ, DE, DK, EE, ES, FI, FR, GB, GR, HU, IE, IS, IT, LT, LU, LV, MC, MT, NL, PL, PT, RO, SE, SI, SK, TR), OAPI (BF, BJ, CF, CG, CI, CM, GA, GN, GQ, GW, ML, MR, NE, SN, TD, TG).

Erklärung gemäß Regel 4.17:

- *Erfindererklärung (Regel 4.17 Ziffer iv)*

Veröffentlicht:

- *mit internationalem Recherchenbericht*
— *vor Ablauf der für Änderungen der Ansprüche geltenden Frist; Veröffentlichung wird wiederholt, falls Änderungen eintreffen*

(88) Veröffentlichungsdatum des internationalen

Recherchenberichts: 17. Juli 2008

sind. Dabei sind am Tragwerk (2) abwechselnd zwei Arten von in sich geschlossenen Trag- und Stellseilen (41, 51) vorgesehen, zwischen welchen sich jeweils eine Gruppe von photovoltaischen Elementen (3) befindet und an welche die Enden (31, 32) der zumindest angenähert horizontal ausgerichteten Achsen der photovoltaischen Elemente (3) angelenkt sind, wobei durch eine erste Art der Trag- und Stellseile (41) die photovoltaischen Elemente (3) um zumindest angenähert vertikal ausgerichtete Achsen verschwenkbar sind, wodurch sie der Ost-West-Bewegung der Sonne nachführbar sind und durch die zweite Art der Trag- und Stellseile (51) die photovoltaischen Elemente (3) um zumindest angenähert horizontal ausgerichtete Achsen verschwenkbar sind, wodurch sie auf die Höhe des Sonnenstandes einstellbar sind.

INTERNATIONAL SEARCH REPORT

International application No
PCT/AT2007/000531

A. CLASSIFICATION OF SUBJECT MATTER
INV. H01L31/042 F24J2/54

According to International Patent Classification (IPC) or to both national classification and IPC

B. FIELDS SEARCHED

Minimum documentation searched (classification system followed by classification symbols)
H01L

Documentation searched other than minimum documentation to the extent that such documents are included in the fields searched

Electronic data base consulted during the international search (name of data base and, where practical, search terms used)

EPO-Internal, WPI Data

C. DOCUMENTS CONSIDERED TO BE RELEVANT

Category*	Citation of document, with indication, where appropriate, of the relevant passages	Relevant to claim No.
Y	US 4 425 904 A (BUTLER BARRY L [US]) 17 January 1984 (1984-01-17) column 2, line 56 - column 3, line 61 figures 1,9	1-4,6,7
Y	FR 2 546 337 A (ELECTRICITE DE FRANCE [FR]) 23 November 1984 (1984-11-23) page 1, lines 9-14 page 4, line 32 - page 5, line 35 figures 1,2	1-7
Y	JP 2003 329963 A (MUNEHIRA SEISHIRO) 19 November 2003 (2003-11-19) abstract; figure 2	5
	-/--	

Further documents are listed in the continuation of Box C.

See patent family annex.

* Special categories of cited documents :

- *A* document defining the general state of the art which is not considered to be of particular relevance
- *E* earlier document but published on or after the international filing date
- *L* document which may throw doubts on priority claim(s) or which is cited to establish the publication date of another citation or other special reason (as specified)
- *O* document referring to an oral disclosure, use, exhibition or other means
- *P* document published prior to the international filing date but later than the priority date claimed

- *T* later document published after the international filing date or priority date and not in conflict with the application but cited to understand the principle or theory underlying the invention
- *X* document of particular relevance; the claimed invention cannot be considered novel or cannot be considered to involve an inventive step when the document is taken alone
- *Y* document of particular relevance; the claimed invention cannot be considered to involve an inventive step when the document is combined with one or more other such documents, such combination being obvious to a person skilled in the art.
- *Z* document member of the same patent family

Date of the actual completion of the international search

23 Mai 2008

Date of mailing of the international search report

03/06/2008

Name and mailing address of the ISA/

European Patent Office, P.B. 5818 Patentlaan 2
NL - 2280 HV Rijswijk
Tel. (+31-70) 340-2040, Tx. 31 651 epo nl,
Fax: (+31-70) 340-3016

Authorized officer

Markmann, Markus

INTERNATIONAL SEARCH REPORT

International application No

PCT/AT2007/000531

C(Continuation). DOCUMENTS CONSIDERED TO BE RELEVANT

Category*	Citation of document, with indication, where appropriate, of the relevant passages	Relevant to claim No.
A	US 4 466 423 A (DOLAN JAMES E [US] ET AL) 21 August 1984 (1984-08-21) column 6, line 29 - column 7, line 24 figures 1,2	1
A	US 1 111 239 A (H.D. SMELSER) 22 September 1914 (1914-09-22) the whole document	1-4,6,7
A	EP 0 218 858 A (ERNO RAUMFAHRTTECHNIK GMBH [DE]) 22 April 1987 (1987-04-22) column 2, line 35 - column 3, line 7 figures 1,2a	1
A	JP 2004 235188 A (FUJI ELECTRIC HOLDINGS) 19 August 2004 (2004-08-19) abstract	1
A	JP 2003 318430 A (FUJI ELECTRIC CO LTD) 7 November 2003 (2003-11-07) abstract	1

INTERNATIONAL SEARCH REPORT

Information on patent family members

International application No
PCT/AT2007/000531

Patent document cited in search report		Publication date	Patent family member(s)	Publication date
US 4425904	A	17-01-1984	NONE	
FR 2546337	A	23-11-1984	NONE	
JP 2003329963	A	19-11-2003	NONE	
US 4466423	A	21-08-1984	NONE	
US 1111239	A		NONE	
EP 0218858	A	22-04-1987	DE 3536290 A1 JP 62088373 A US 4690355 A	16-04-1987 22-04-1987 01-09-1987
JP 2004235188	A	19-08-2004	NONE	
JP 2003318430	A	07-11-2003	JP 3932029 B2	20-06-2007

INTERNATIONALER RECHERCHENBERICHT

Internationales Aktenzeichen

PCT/AT2007/000531

A. KLASSIFIZIERUNG DES ANMELDUNGSGEGENSTANDES
 INV. H01L31/042 F24J2/54

Nach der Internationalen Patentklassifikation (IPC) oder nach der nationalen Klassifikation und der IPC

B. RECHERCHIERTE GEBIETE

Recherchierter Mindestprüfstoff (Klassifikationssystem und Klassifikationssymbole)
 H01L

Recherchierte, aber nicht zum Mindestprüfstoff gehörende Veröffentlichungen, soweit diese unter die recherchierten Gebiete fallen

Während der internationalen Recherche konsultierte elektronische Datenbank (Name der Datenbank und evtl. verwendete Suchbegriffe)

EPO-Internal, WPI Data

C. ALS WESENTLICH ANGESEHENE UNTERLAGEN

Kategorie*	Bezeichnung der Veröffentlichung, soweit erforderlich unter Angabe der in Betracht kommenden Teile	Betr. Anspruch Nr.
Y	US 4 425 904 A (BUTLER BARRY L [US]) 17. Januar 1984 (1984-01-17) Spalte 2, Zeile 56 - Spalte 3, Zeile 61 Abbildungen 1,9	1-4,6,7
Y	FR 2 546 337 A (ELECTRICITE DE FRANCE [FR]) 23. November 1984 (1984-11-23) Seite 1, Zeilen 9-14 Seite 4, Zeile 32 - Seite 5, Zeile 35 Abbildungen 1,2	1-7
Y	JP 2003 329963 A (MUNEHIRA SEISHIRO) 19. November 2003 (2003-11-19) Zusammenfassung; Abbildung 2	5
	-/--	

Weitere Veröffentlichungen sind der Fortsetzung von Feld C zu entnehmen Siehe Anhang Patentfamilie

- | | |
|---|--|
| <ul style="list-style-type: none"> * Besondere Kategorien von angegebenen Veröffentlichungen : *A* Veröffentlichung, die den allgemeinen Stand der Technik definiert, aber nicht als besonders bedeutsam anzusehen ist *E* älteres Dokument, das jedoch erst am oder nach dem internationalen Anmeldedatum veröffentlicht worden ist *L* Veröffentlichung, die geeignet ist, einen Prioritätsanspruch zweifelhaft erscheinen zu lassen, oder durch die das Veröffentlichungsdatum einer anderen im Recherchenbericht genannten Veröffentlichung belegt werden soll oder die aus einem anderen besonderen Grund angegeben ist (wie ausgeführt) *O* Veröffentlichung, die sich auf eine mündliche Offenbarung, eine Benutzung, eine Ausstellung oder andere Maßnahmen bezieht *P* Veröffentlichung, die vor dem internationalen Anmeldedatum, aber nach dem beanspruchten Prioritätsdatum veröffentlicht worden ist | <ul style="list-style-type: none"> *T* Spätere Veröffentlichung, die nach dem internationalen Anmeldedatum oder dem Prioritätsdatum veröffentlicht worden ist und mit der Anmeldung nicht kollidiert, sondern nur zum Verständnis des der Erfindung zugrundeliegenden Prinzips oder der ihr zugrundeliegenden Theorie angegeben ist *X* Veröffentlichung von besonderer Bedeutung; die beanspruchte Erfindung kann allein aufgrund dieser Veröffentlichung nicht als neu oder auf erfinderischer Tätigkeit beruhend betrachtet werden *Y* Veröffentlichung von besonderer Bedeutung; die beanspruchte Erfindung kann nicht als auf erfinderischer Tätigkeit beruhend betrachtet werden, wenn die Veröffentlichung mit einer oder mehreren anderen Veröffentlichungen dieser Kategorie in Verbindung gebracht wird und diese Verbindung für einen Fachmann naheliegend ist *Z* Veröffentlichung, die Mitglied derselben Patentfamilie ist |
|---|--|

Datum des Abschlusses der Internationalen Recherche 23. Mai 2008	Absendedatum des internationalen Recherchenberichts 03/06/2008
--	--

Name und Postanschrift der Internationalen Recherchenbehörde Europäisches Patentamt, P.B. 5818 Patentlaan 2 NL - 2280 HV Rijswijk Tel. (+31-70) 340-2040, Tx. 31 651 epo nl, Fax: (+31-70) 340-3016	Bevollmächtigter Bediensteter Markmann, Markus
---	--

C. (Fortsetzung) ALS WESENTLICH ANGESEHENE UNTERLAGEN

Kategorie*	Bezeichnung der Veröffentlichung, soweit erforderlich unter Angabe der in Betracht kommenden Teile	Betr. Anspruch Nr.
A	US 4 466 423 A (DOLAN JAMES E [US] ET AL) 21. August 1984 (1984-08-21) Spalte 6, Zeile 29 - Spalte 7, Zeile 24 Abbildungen 1,2	1
A	US 1 111 239 A (H.D. SMELSER) 22. September 1914 (1914-09-22) das ganze Dokument	1-4,6,7
A	EP 0 218 858 A (ERNO RAUMFAHRTTECHNIK GMBH. [DE]) 22. April 1987 (1987-04-22) Spalte 2, Zeile 35 - Spalte 3, Zeile 7 Abbildungen 1,2a	1
A	JP 2004 235188 A (FUJI ELECTRIC HOLDINGS) 19. August 2004 (2004-08-19) Zusammenfassung	1
A	JP 2003 318430 A (FUJI ELECTRIC CO LTD) 7. November 2003 (2003-11-07) Zusammenfassung	1

INTERNATIONALER RECHERCHENBERICHT

Angaben zu Veröffentlichungen, die zur selben Patentfamilie gehören

Internationales Aktenzeichen

PCT/AT2007/000531

Im Recherchenbericht angeführtes Patentdokument		Datum der Veröffentlichung	Mitglied(er) der Patentfamilie	Datum der Veröffentlichung
US 4425904	A	17-01-1984	KEINE	
FR 2546337	A	23-11-1984	KEINE	
JP 2003329963	A	19-11-2003	KEINE	
US 4466423	A	21-08-1984	KEINE	
US 1111239	A		KEINE	
EP 0218858	A	22-04-1987	DE 3536290 A1	16-04-1987
			JP 62088373 A	22-04-1987
			US 4690355 A	01-09-1987
JP 2004235188	A	19-08-2004	KEINE	
JP 2003318430	A	07-11-2003	JP 3932029 B2	20-06-2007