

(12) DEMANDE INTERNATIONALE PUBLIÉE EN VERTU DU TRAITÉ DE COOPÉRATION EN MATIÈRE DE BREVETS (PCT)

(19) Organisation Mondiale de la
Propriété Intellectuelle
Bureau international



(43) Date de la publication internationale
31 décembre 2014 (31.12.2014)

WIPO | PCT

(10) Numéro de publication internationale
WO 2014/207256 A3

- (51) Classification internationale des brevets :
G10K 11/175 (2006.01) F21V 33/00 (2006.01)
- (21) Numéro de la demande internationale :
PCT/EP2014/063821
- (22) Date de dépôt international :
30 juin 2014 (30.06.2014)
- (25) Langue de dépôt : français
- (26) Langue de publication : français
- (30) Données relatives à la priorité :
1356291 28 juin 2013 (28.06.2013) FR
- (71) Déposant : ORFEA ACOUSTIQUE DEVELOPPE-
MENT [—/FR]; 33 rue de l'île du Roi, F-19100 BRIVE-
LA-GAILLARDE (FR).
- (72) Inventeur : DEVINANT, Frédéric; 11 place Edgar Qui-
net, F-69006 Lyon (FR).
- (74) Mandataires : MYON, Gérard et al.; Lavoix, 62, rue de
Bonnell, F-69003 Lyon (FR).
- (81) États désignés (sauf indication contraire, pour tout titre
de protection nationale disponible) : AE, AG, AL, AM,

AO, AT, AU, AZ, BA, BB, BG, BH, BN, BR, BW, BY,
BZ, CA, CH, CL, CN, CO, CR, CU, CZ, DE, DK, DM,
DO, DZ, EC, EE, EG, ES, FI, GB, GD, GE, GH, GM, GT,
HN, HR, HU, ID, IL, IN, IR, IS, JP, KE, KG, KN, KP, KR,
KZ, LA, LC, LK, LR, LS, LT, LU, LY, MA, MD, ME,
MG, MK, MN, MW, MX, MY, MZ, NA, NG, NI, NO, NZ,
OM, PA, PE, PG, PH, PL, PT, QA, RO, RS, RU, RW, SA,
SC, SD, SE, SG, SK, SL, SM, ST, SV, SY, TH, TJ, TM,
TN, TR, TT, TZ, UA, UG, US, UZ, VC, VN, ZA, ZM,
ZW.

(84) États désignés (sauf indication contraire, pour tout titre
de protection régionale disponible) : ARIPO (BW, GH,
GM, KE, LR, LS, MW, MZ, NA, RW, SD, SL, SZ, TZ,
UG, ZM, ZW), eurasienn (AM, AZ, BY, KG, KZ, RU, TJ,
TM), européen (AL, AT, BE, BG, CH, CY, CZ, DE, DK,
EE, ES, FI, FR, GB, GR, HR, HU, IE, IS, IT, LT, LU, LV,
MC, MK, MT, NL, NO, PL, PT, RO, RS, SE, SI, SK, SM,
TR), OAPI (BF, BJ, CF, CG, CI, CM, GA, GN, GQ, GW,
KM, ML, MR, NE, SN, TD, TG).

Publiée :

— avec rapport de recherche internationale (Art. 21(3))

[Suite sur la page suivante]

(54) Title : ACOUSTIC MASKING EQUIPMENT

(54) Titre : INSTALLATION DE MASQUAGE ACOUSTIQUE

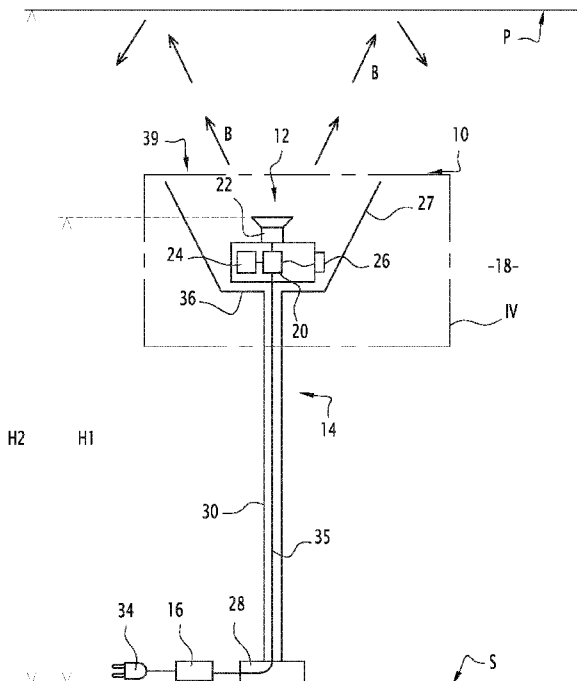


FIG.1

(57) Abstract : The invention relates to acoustic masking equipment (10) for a room (18), comprising at least one diffuser (12) of a masking sound (B). The or each diffuser (12) is built into a piece of furniture (14) and is arranged in the upper half of the room (18).

(57) Abrégé : Cette installation (10) de masquage acoustique pour un local (18) comprend au moins un diffuseur (12) d'un son (B) de masquage. Le ou chaque diffuseur (12) est intégré à un élément (14) de mobilier et disposé dans la moitié supérieure du local (18).



WO 2014/207256 A3



— avant l'expiration du délai prévu pour la modification des revendications, sera republiée si des modifications sont reçues (règle 48.2.h))

(88) Date de publication du rapport de recherche internationale :

19 mars 2015

INTERNATIONAL SEARCH REPORT

International application No
PCT/EP2014/063821

A. CLASSIFICATION OF SUBJECT MATTER
INV. G10K11/175
ADD. F21V33/00

According to International Patent Classification (IPC) or to both national classification and IPC

B. FIELDS SEARCHED

Minimum documentation searched (classification system followed by classification symbols)
F21V G10K H04R

Documentation searched other than minimum documentation to the extent that such documents are included in the fields searched

Electronic data base consulted during the international search (name of data base and, where practicable, search terms used)
EPO-Internal, WPI Data

C. DOCUMENTS CONSIDERED TO BE RELEVANT

Category*	Citation of document, with indication, where appropriate, of the relevant passages	Relevant to claim No.
X	US 2009/175484 A1 (SAINT VINCENT STEPHEN [US] ET AL VINCENT STEPHEN SAINT [US] ET AL) 9 July 2009 (2009-07-09)	1-3,5,6,8-11
Y	figures 1,2,7,8 paragraphs [0001], [0011] - [0016], [0018], [0020] - [0022], [0030], [0033] - [0035] paragraphs [0043] - [0047], [0059] - [0061], [0063] - [0065], [0072] - [0077] -----	4,6-9
X	FR 2 485 162 A1 (MILLER HERMAN INC [US]) 24 December 1981 (1981-12-24)	1-5,7,10,11
Y	figures 1-10 page 1, line 35 - page 3, line 9 page 4, line 17 - page 6, line 38 page 7, line 14 - line 27 page 8, line 4 - line 21 ----- -/--	3,6-9

Further documents are listed in the continuation of Box C. See patent family annex.

* Special categories of cited documents :

"A" document defining the general state of the art which is not considered to be of particular relevance

"E" earlier application or patent but published on or after the international filing date

"L" document which may throw doubts on priority claim(s) or which is cited to establish the publication date of another citation or other special reason (as specified)

"O" document referring to an oral disclosure, use, exhibition or other means

"P" document published prior to the international filing date but later than the priority date claimed

"T" later document published after the international filing date or priority date and not in conflict with the application but cited to understand the principle or theory underlying the invention

"X" document of particular relevance; the claimed invention cannot be considered novel or cannot be considered to involve an inventive step when the document is taken alone

"Y" document of particular relevance; the claimed invention cannot be considered to involve an inventive step when the document is combined with one or more other such documents, such combination being obvious to a person skilled in the art

"&" document member of the same patent family

Date of the actual completion of the international search 23 January 2015	Date of mailing of the international search report 03/02/2015
---	---

Name and mailing address of the ISA/ European Patent Office, P.B. 5818 Patentlaan 2 NL - 2280 HV Rijswijk Tel. (+31-70) 340-2040, Fax: (+31-70) 340-3016	Authorized officer Sartoni, Giovanni
--	--

INTERNATIONAL SEARCH REPORT

International application No
PCT/EP2014/063821

C(Continuation). DOCUMENTS CONSIDERED TO BE RELEVANT		
Category*	Citation of document, with indication, where appropriate, of the relevant passages	Relevant to claim No.
X Y	US 2003/219133 A1 (HORRALL THOMAS R [US] ET AL) 27 November 2003 (2003-11-27) figures 3a-3c,4a,4b,5,6 paragraphs [0003], [0018] - [0021], [0039], [0051], [0054] - [0056], [0058] - [0059] paragraphs [0063] - [0067] -----	1,2,4-6, 8-11 3,6-9
X Y	DE 20 2007 007229 U1 (ZUMTOBEL LIGHTING GMBH [AT]) 2 October 2008 (2008-10-02) figures 1,2 paragraphs [0004] - [0010], [0015] - [0022] claims 1-7 -----	1-3,5, 9-11 3,4,6-9
X Y	US 2008/089524 A1 (TAKEUCHI EIJI [JP]) 17 April 2008 (2008-04-17) figures 1-4,8,11,13 paragraphs [0002], [0005] - [0018], [0037] - [0060], [0070], [0071], [0074] - [0084] paragraphs [0093] - [0096], [0106] - [0108], [0111], [0120], [0121] paragraphs [0127] - [0143] -----	1-6,8-11 6-9
X Y	EP 2 025 193 A1 (PELLISARI FRANCESCO [IT]) 18 February 2009 (2009-02-18) figures 1-8 paragraphs [0001], [0007], [0010], [0011], [0013] - [0039] -----	1-6,9-11 7-9

INTERNATIONAL SEARCH REPORT

Information on patent family members

International application No

PCT/EP2014/063821

Patent document cited in search report	Publication date	Patent family member(s)	Publication date
US 2009175484	A1	09-07-2009	CA 2711597 A1 16-07-2009
			EP 2241116 A1 20-10-2010
			US 2009175484 A1 09-07-2009
			WO 2009088996 A1 16-07-2009

FR 2485162	A1	24-12-1981	DE 3023891 A1 21-01-1982
			FR 2485162 A1 24-12-1981
			GB 2078922 A 13-01-1982

US 2003219133	A1	27-11-2003	US 2003219133 A1 27-11-2003
			US 2007133816 A1 14-06-2007
			WO 2004095877 A2 04-11-2004

DE 202007007229	U1	02-10-2008	DE 202007007229 U1 02-10-2008
			EP 1995512 A2 26-11-2008

US 2008089524	A1	17-04-2008	JP 4306708 B2 05-08-2009
			JP 2008076985 A 03-04-2008
			US 2008089524 A1 17-04-2008

EP 2025193	A1	18-02-2009	DK 2025193 T3 21-10-2013
			EP 2025193 A1 18-02-2009
			US 2009183944 A1 23-07-2009
			WO 2007132492 A1 22-11-2007

<p>A. CLASSEMENT DE L'OBJET DE LA DEMANDE INV. G10K11/175 ADD. F21V33/00</p>		
<p>Selon la classification internationale des brevets (CIB) ou à la fois selon la classification nationale et la CIB</p>		
<p>B. DOMAINES SUR LESQUELS LA RECHERCHE A PORTE</p>		
<p>Documentation minimale consultée (système de classification suivi des symboles de classement) F21V G10K H04R</p>		
<p>Documentation consultée autre que la documentation minimale dans la mesure où ces documents relèvent des domaines sur lesquels a porté la recherche</p>		
<p>Base de données électronique consultée au cours de la recherche internationale (nom de la base de données, et si cela est réalisable, termes de recherche utilisés) EPO-Internal, WPI Data</p>		
<p>C. DOCUMENTS CONSIDERES COMME PERTINENTS</p>		
Catégorie*	Identification des documents cités, avec, le cas échéant, l'indication des passages pertinents	no. des revendications visées
X	US 2009/175484 A1 (SAINT VINCENT STEPHEN [US] ET AL VINCENT STEPHEN SAINT [US] ET AL) 9 juillet 2009 (2009-07-09)	1-3,5,6,8-11
Y	figures 1,2,7,8 alinéas [0001], [0011] - [0016], [0018], [0020] - [0022], [0030], [0033] - [0035] alinéas [0043] - [0047], [0059] - [0061], [0063] - [0065], [0072] - [0077]	4,6-9
X	FR 2 485 162 A1 (MILLER HERMAN INC [US]) 24 décembre 1981 (1981-12-24)	1-5,7,10,11
Y	figures 1-10 page 1, ligne 35 - page 3, ligne 9 page 4, ligne 17 - page 6, ligne 38 page 7, ligne 14 - ligne 27 page 8, ligne 4 - ligne 21	3,6-9
	----- -/--	
<p><input checked="" type="checkbox"/> Voir la suite du cadre C pour la fin de la liste des documents</p>		
<p><input checked="" type="checkbox"/> Les documents de familles de brevets sont indiqués en annexe</p>		
<p>* Catégories spéciales de documents cités:</p>		
<p>"A" document définissant l'état général de la technique, non considéré comme particulièrement pertinent</p>		<p>"T" document ultérieur publié après la date de dépôt international ou la date de priorité et n'appartenant pas à l'état de la technique pertinent, mais cité pour comprendre le principe ou la théorie constituant la base de l'invention</p> <p>"X" document particulièrement pertinent; l'invention revendiquée ne peut être considérée comme nouvelle ou comme impliquant une activité inventive par rapport au document considéré isolément</p> <p>"Y" document particulièrement pertinent; l'invention revendiquée ne peut être considérée comme impliquant une activité inventive lorsque le document est associé à un ou plusieurs autres documents de même nature, cette combinaison étant évidente pour une personne du métier</p> <p>"&" document qui fait partie de la même famille de brevets</p>
<p>"E" document antérieur, mais publié à la date de dépôt international ou après cette date</p>		
<p>"L" document pouvant jeter un doute sur une revendication de priorité ou cité pour déterminer la date de publication d'une autre citation ou pour une raison spéciale (telle qu'indiquée)</p>		
<p>"O" document se référant à une divulgation orale, à un usage, à une exposition ou tous autres moyens</p>		
<p>"P" document publié avant la date de dépôt international, mais postérieurement à la date de priorité revendiquée</p>		
<p>"I" document antérieur, mais publié à la date de dépôt international ou après cette date</p>		
<p>Date à laquelle la recherche internationale a été effectivement achevée</p> <p style="text-align: center;">23 janvier 2015</p>		<p>Date d'expédition du présent rapport de recherche internationale</p> <p style="text-align: center;">03/02/2015</p>
<p>Nom et adresse postale de l'administration chargée de la recherche internationale</p> <p style="text-align: center;">Office Européen des Brevets, P.B. 5818 Patentlaan 2 NL - 2280 HV Rijswijk Tel. (+31-70) 340-2040, Fax: (+31-70) 340-3016</p>		<p>Fonctionnaire autorisé</p> <p style="text-align: center;">Sartoni, Giovanni</p>

C(suite). DOCUMENTS CONSIDERES COMME PERTINENTS		
Catégorie*	Identification des documents cités, avec, le cas échéant, l'indication des passages pertinents	no. des revendications visées
X	US 2003/219133 A1 (HORRALL THOMAS R [US] ET AL) 27 novembre 2003 (2003-11-27)	1,2,4-6, 8-11
Y	figures 3a-3c,4a,4b,5,6 alinéas [0003], [0018] - [0021], [0039], [0051], [0054] - [0056], [0058] - [0059] alinéas [0063] - [0067]	3,6-9
X	DE 20 2007 007229 U1 (ZUMTOBEL LIGHTING GMBH [AT]) 2 octobre 2008 (2008-10-02)	1-3,5, 9-11
Y	figures 1,2 alinéas [0004] - [0010], [0015] - [0022] revendications 1-7	3,4,6-9
X	US 2008/089524 A1 (TAKEUCHI EIJI [JP]) 17 avril 2008 (2008-04-17)	1-6,8-11
Y	figures 1-4,8,11,13 alinéas [0002], [0005] - [0018], [0037] - [0060], [0070], [0071], [0074] - [0084] alinéas [0093] - [0096], [0106] - [0108], [0111], [0120], [0121] alinéas [0127] - [0143]	6-9
X	EP 2 025 193 A1 (PELLISARI FRANCESCO [IT]) 18 février 2009 (2009-02-18)	1-6,9-11
Y	figures 1-8 alinéas [0001], [0007], [0010], [0011], [0013] - [0039]	7-9

RAPPORT DE RECHERCHE INTERNATIONALE

Renseignements relatifs aux membres de familles de brevets

Demande internationale n°

PCT/EP2014/063821

Document brevet cité au rapport de recherche		Date de publication	Membre(s) de la famille de brevet(s)	Date de publication
US 2009175484	A1	09-07-2009	CA 2711597 A1	16-07-2009
			EP 2241116 A1	20-10-2010
			US 2009175484 A1	09-07-2009
			WO 2009088996 A1	16-07-2009

FR 2485162	A1	24-12-1981	DE 3023891 A1	21-01-1982
			FR 2485162 A1	24-12-1981
			GB 2078922 A	13-01-1982

US 2003219133	A1	27-11-2003	US 2003219133 A1	27-11-2003
			US 2007133816 A1	14-06-2007
			WO 2004095877 A2	04-11-2004

DE 202007007229	U1	02-10-2008	DE 202007007229 U1	02-10-2008
			EP 1995512 A2	26-11-2008

US 2008089524	A1	17-04-2008	JP 4306708 B2	05-08-2009
			JP 2008076985 A	03-04-2008
			US 2008089524 A1	17-04-2008

EP 2025193	A1	18-02-2009	DK 2025193 T3	21-10-2013
			EP 2025193 A1	18-02-2009
			US 2009183944 A1	23-07-2009
			WO 2007132492 A1	22-11-2007
