



# (12)发明专利申请

(10)申请公布号 CN 107441994 A

(43)申请公布日 2017. 12. 08

(21)申请号 201710788760.7

(22)申请日 2017.09.05

(71)申请人 管奇芳

地址 330000 江西省南昌市西湖区八一大道1号设计大厦南昌有色冶金设计研究院

(72)发明人 余璐 颜瑜 刘理 李轶

(51) Int. Cl.

B01F 7/18(2006.01)

B01F 7/16(2006.01)

B01F 13/02(2006.01)

B01F 7/00(2006.01)

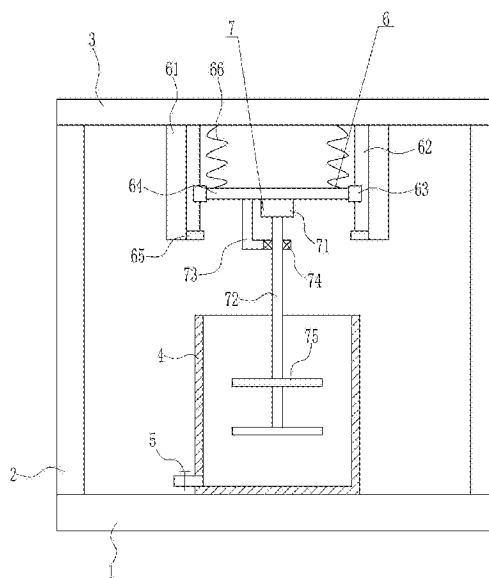
权利要求书2页 说明书6页 附图5页

## (54)发明名称

一种畜牧养殖用消毒液稀释搅拌装置

## (57)摘要

本发明涉及一种搅拌装置,尤其涉及一种畜牧养殖用消毒液稀释搅拌装置。本发明要解决的技术问题是提供一种搅拌效率高、均匀、省时省力的畜牧养殖用消毒液稀释搅拌装置。为了解决上述技术问题,本发明提供了这样一种畜牧养殖用消毒液稀释搅拌装置,包括有底板等;底板的顶部两端均通过螺栓连接的方式连接有支板,两边支板的顶部连接有顶板,底板的顶部中间通过螺栓连接的方式连接有搅拌桶,搅拌桶的左侧下部开有出料口,出料口处安装有阀门,顶板的底部中间设有升降装置。本发明通过升降装置带动第一搅拌装置上下移动,从而对消毒液和清水上下搅拌,空气搅拌装置和第二搅拌装置进一步提高搅拌效率,达到了搅拌效率高、均匀、省时省力的效果。



1. 一种畜牧养殖用消毒液稀释搅拌装置,其特征在于,包括有底板(1)、支板(2)、顶板(3)、搅拌桶(4)、阀门(5)、升降装置(6)和第一搅拌装置(7),底板(1)的顶部两端均通过螺栓连接的方式连接有支板(2),两边支板(2)的顶部连接有顶板(3),底板(1)的顶部中间通过螺栓连接的方式连接有搅拌桶(4),搅拌桶(4)的左侧下部开有出料口,出料口处安装有阀门(5),顶板(3)的底部中间设有升降装置(6),升降装置(6)上设有第一搅拌装置(7)。

2. 根据权利要求1所述的一种畜牧养殖用消毒液稀释搅拌装置,其特征在于,升降装置(6)包括有竖板(61)、滑轨(62)、滑块(63)、横板(64)、挡块(65)和弹簧(66),顶板(3)的底部中间通过螺栓连接的方式连接有两块竖板(61),两块竖板(61)呈左右对称设置,左右两块竖板(61)的内侧均通过螺栓连接的方式连接有滑轨(62),滑轨(62)呈垂直设置,滑轨(62)上滑动式安装有滑块(63),滑轨(62)与滑块(63)滑动式配合,左右滑块(63)之间连接有横板(64),两边滑轨(62)的底部均连接有挡块(65),横板(64)的顶部两端与顶板(3)的底部之间均连接有弹簧(66)。

3. 根据权利要求2所述的一种畜牧养殖用消毒液稀释搅拌装置,其特征在于,第一搅拌装置(7)包括有第一电机(71)、转轴(72)、L型杆(73)、轴承座(74)和搅拌叶片(75),横板(64)的底部中间分别通过螺栓连接的方式连接有第一电机(71)和L型杆(73),第一电机(71)位于L型杆(73)的右侧,第一电机(71)的输出轴通过联轴器连接有转轴(72),L型杆(73)的右端通过螺栓连接的方式安装有轴承座(74),转轴(72)的上部外侧与轴承座(74)内的轴承过盈连接,转轴(72)的下部外侧连接有搅拌叶片(75),搅拌叶片(75)位于搅拌桶(4)内。

4. 根据权利要求3所述的一种畜牧养殖用消毒液稀释搅拌装置,其特征在于,还包括有空气搅拌装置(8),空气搅拌装置(8)包括有风机(81)、气管(82)、支杆(83)和多孔管(84),底板(1)的顶部右端通过螺栓连接的方式安装有风机(81),风机(81)的出风口处密封连接有气管(82),搅拌桶(4)内顶部通过螺栓连接的方式连接有支杆(83),支杆(83)的顶部连接有多孔管(84),气管(82)的末端贯穿搅拌桶(4)的右侧下部并与多孔管(84)密封连接。

5. 根据权利要求4所述的一种畜牧养殖用消毒液稀释搅拌装置,其特征在于,还包括有第二搅拌装置(9),第二搅拌装置(9)包括有导套(91)、导杆(92)和圆板(93),搅拌桶(4)内左右两侧的顶部均通过螺栓连接的方式连接有导套(91),导套(91)内滑动式设有导杆(92),导杆(92)与导套(91)滑动式配合,左右两边导杆(92)的顶部分别与横板(64)底部的左右两端连接,两边导杆(92)的底部通过螺栓连接的方式连接有圆板(93),圆板(93)位于搅拌叶片(75)与多孔管(84)之间,圆板(93)开有多个通孔(94)。

6. 根据权利要求5所述的一种畜牧养殖用消毒液稀释搅拌装置,其特征在于,还包括有第二电机(10)和凸轮(11),横板(64)的顶部中间通过螺栓连接的方式连接有第二电机(10),第二电机(10)的输出轴通过键连接的方式连接有凸轮(11),凸轮(11)与顶板(3)的底部接触。

7. 根据权利要求6所述的一种畜牧养殖用消毒液稀释搅拌装置,其特征在于,还包括有第一连杆(12)、多孔板(13)和拨板(14),转轴(72)的下部外侧连接有第一连杆(12),第一连杆(12)位于上下搅拌叶片(75)之间,第一连杆(12)的末端连接有多孔板(13),多孔板(13)呈垂直设置,多孔板(13)的外侧连接有拨板(14),拨板(14)呈垂直设置。

8. 根据权利要求7所述的一种畜牧养殖用消毒液稀释搅拌装置,其特征在于,还包括有

第二连杆(15),左右两边支板(2)的内侧与左右两边竖板(61)的下部之间均通过螺栓连接的方式连接有第二连杆(15)。

## 一种畜牧养殖用消毒液稀释搅拌装置

### 技术领域

[0001] 本发明涉及一种搅拌装置,尤其涉及一种畜牧养殖用消毒液稀释搅拌装置。

### 背景技术

[0002] 畜牧,是指采用畜、禽等已经被我们人类人工饲养驯化的动物,或者鹿、麝、狐、貂、水獭、鹌鹑等野生动物的生理机能,通过人工饲养、繁殖,使其将牧草和饲料等植物能转变为动物能,以取得肉、蛋、奶、羊毛、山羊绒、皮张、蚕丝和药材等畜产品的生产过程。是人类与自然界进行物质交换的极重要环节。畜牧是农业的重要组成部分,与种植业并列为农业生产的两大支柱。畜牧学是研究家畜育种、繁殖、饲养、管理、防病防疫,以及草地建设、畜产品加工和畜牧经营管理等相关领域的综合性学科。养殖包括家畜养殖,家禽养殖,水产养殖,特种养殖几大类。

[0003] 畜牧养殖场所需要经常消毒,一般消毒方式为喷洒消毒水,而消毒水是通过消毒液和清水按一定比例混合搅拌在一起调配,目前均为人工搅拌,人工搅拌效率低、搅拌不均匀、费时费力,因此亟需研发一种搅拌效率高、均匀、省时省力的畜牧养殖用消毒液稀释搅拌装置。

### 发明内容

[0004] (1)要解决的技术问题

本发明为了克服目前人工搅拌效率低、搅拌不均匀、费时费力的缺点,本发明要解决的技术问题是提供一种搅拌效率高、均匀、省时省力的畜牧养殖用消毒液稀释搅拌装置。

[0005] (2)技术方案

为了解决上述技术问题,本发明提供了这样一种畜牧养殖用消毒液稀释搅拌装置,包括有底板、支板、顶板、搅拌桶、阀门、升降装置和第一搅拌装置,底板的顶部两端均通过螺栓连接的方式连接有支板,两边支板的顶部连接有顶板,底板的顶部中间通过螺栓连接的方式连接有搅拌桶,搅拌桶的左侧下部开有出料口,出料口处安装有阀门,顶板的底部中间设有升降装置,升降装置上设有第一搅拌装置。

[0006] 优选地,升降装置包括有竖板、滑轨、滑块、横板、挡块和弹簧,顶板的底部中间通过螺栓连接的方式连接有两块竖板,两块竖板呈左右对称设置,左右两块竖板的内侧均通过螺栓连接的方式连接有滑轨,滑轨呈垂直设置,滑轨上滑动式安装有滑块,滑轨与滑块滑动式配合,左右滑块之间连接有横板,两边滑轨的底部均连接有挡块,横板的顶部两端与顶板的底部之间均连接有弹簧。

[0007] 优选地,第一搅拌装置包括有第一电机、转轴、L型杆、轴承座和搅拌叶片,横板的底部中间分别通过螺栓连接的方式连接有第一电机和L型杆,第一电机位于L型杆的右侧,第一电机的输出轴通过联轴器连接有转轴,L型杆的右端通过螺栓连接的方式安装有轴承座,转轴的上部外侧与轴承座内的轴承过盈连接,转轴的下部外侧连接有搅拌叶片,搅拌叶片位于搅拌桶内。

[0008] 优选地,还包括有空气搅拌装置,空气搅拌装置包括有风机、气管、支杆和多孔管,底板的顶部右端通过螺栓连接的方式安装有风机,风机的出风口处密封连接有气管,搅拌桶内顶部通过螺栓连接的方式连接有支杆,支杆的顶部连接有多孔管,气管的末端贯穿搅拌桶的右侧下部并与多孔管密封连接。

[0009] 优选地,还包括有第二搅拌装置,第二搅拌装置包括有导套、导杆和圆板,搅拌桶内左右两侧的顶部均通过螺栓连接的方式连接有导套,导套内滑动式设有导杆,导杆与导套滑动式配合,左右两边导杆的顶部分别与横板底部的左右两端连接,两边导杆的底部通过螺栓连接的方式连接有圆板,圆板位于搅拌叶片与多孔管之间,圆板开有多个通孔。

[0010] 优选地,还包括有第二电机和凸轮,横板的顶部中间通过螺栓连接的方式连接有第二电机,第二电机的输出轴通过键连接的方式连接有凸轮,凸轮与顶板的底部接触。

[0011] 优选地,还包括有第一连杆、多孔板和拨板,转轴的下部外侧连接有第一连杆,第一连杆位于上下搅拌叶片之间,第一连杆的末端连接有多孔板,多孔板呈垂直设置,多孔板的外侧连接有拨板,拨板呈垂直设置。

[0012] 优选地,还包括有第二连杆,左右两边支板的内侧与左右两边竖板的下部之间均通过螺栓连接的方式连接有第二连杆。

[0013] 工作原理:使用时,将消毒液与清水按一定比例倒入搅拌桶内,启动第一搅拌装置运行,从而对搅拌桶内的溶液进行搅拌,搅拌过程中,通过升降装置带动第一搅拌装置上下移动,如此即可对搅拌桶内的消毒液和清水充分搅拌,搅拌完成后,关闭第一搅拌装置运行,打开阀门,将搅拌后的溶液收集即可。

[0014] 因为升降装置包括有竖板、滑轨、滑块、横板、挡块和弹簧,顶板的底部中间通过螺栓连接的方式连接有两块竖板,两块竖板呈左右对称设置,左右两块竖板的内侧均通过螺栓连接的方式连接有滑轨,滑轨呈垂直设置,滑轨上滑动式安装有滑块,滑轨与滑块滑动式配合,左右滑块之间连接有横板,两边滑轨的底部均连接有挡块,横板的顶部两端与顶板的底部之间均连接有弹簧。使用时,向下按压横板,弹簧被压缩,横板带动第一搅拌装置向下移动,当第一搅拌装置向下移动至适合位置时,停止按压横板,在弹簧的作用下,横板带动第一弹簧向上移动,如此反复,即可使第一搅拌装置对搅拌桶内的消毒液和清水进行上下搅拌。

[0015] 因为第一搅拌装置包括有第一电机、转轴、L型杆、轴承座和搅拌叶片,横板的底部中间分别通过螺栓连接的方式连接有第一电机和L型杆,第一电机位于L型杆的右侧,第一电机的输出轴通过联轴器连接有转轴,L型杆的右端通过螺栓连接的方式安装有轴承座,转轴的上部外侧与轴承座内的轴承过盈连接,转轴的下部外侧连接有搅拌叶片,搅拌叶片位于搅拌桶内。使用时,启动第一电机,第一电机转动带动转轴转动,转轴转动带动搅拌叶片转动,从而对搅拌桶内的消毒液和清水进行搅拌。

[0016] 因为还包括有空气搅拌装置,空气搅拌装置包括有风机、气管、支杆和多孔管,底板的顶部右端通过螺栓连接的方式安装有风机,风机的出风口处密封连接有气管,搅拌桶内顶部通过螺栓连接的方式连接有支杆,支杆的顶部连接有多孔管,气管的末端贯穿搅拌桶的右侧下部并与多孔管密封连接。使用时,启动风机运行,从而带动空气经气管进入多孔管,空气再从多孔管吹出,使搅拌桶内的溶液产生气泡,气泡向上移动时对溶液进行搅拌,进一步提高搅拌效率。

[0017] 因为还包括有第二搅拌装置,第二搅拌装置包括有导套、导杆和圆板,搅拌桶内左右两侧的顶部均通过螺栓连接的方式连接有导套,导套内滑动式设有导杆,导杆与导套滑动式配合,左右两边导杆的顶部分别与横板底部的左右两端连接,两边导杆的底部通过螺栓连接的方式连接有圆板,圆板位于搅拌叶片与多孔管之间,圆板开有多个通孔。横板上下移动带动导杆在导套内上下滑动,从而带动圆板在搅拌桶内上下移动,如此即可上下推动溶液,更进一步提高搅拌效率。

[0018] 因为还包括有第二电机和凸轮,横板的顶部中间通过螺栓连接的方式连接有第二电机,第二电机的输出轴通过键连接的方式连接有凸轮,凸轮与顶板的底部接触。使用时,启动第二电机,第二电机转动带动凸轮转动,在弹簧的作用下,凸轮转动带动横板上下移动,如此即可省时省力,更进一步提高搅拌效率。

[0019] 因为还包括有第一连杆、多孔板和拨板,转轴的下部外侧连接有第一连杆,第一连杆位于上下搅拌叶片之间,第一连杆的末端连接有多孔板,多孔板呈垂直设置,多孔板的外侧连接有拨板,拨板呈垂直设置。转轴转动带动第一连杆转动,从而带动多孔板和拨板转动,进而对搅拌桶内的溶液进行搅拌,更进一步提高搅拌效率。

[0020] 因为还包括有第二连杆,左右两边支板的内侧与左右两边竖板的下部之间均通过螺栓连接的方式连接有第二连杆。第二连杆使竖板更稳固,从而增加本装置的使用寿命。

[0021] (3)有益效果

本发明通过升降装置带动第一搅拌装置上下移动,从而对消毒液和清水上下搅拌,空气搅拌装置和第二搅拌装置进一步提高搅拌效率,达到了搅拌效率高、均匀、省时省力的效果。

## 附图说明

[0022] 图1为本发明的第一种主视图的剖视示意图。

[0023] 图2为本发明的第二种主视图的剖视示意图。

[0024] 图3为本发明的第三种主视图的剖视示意图。

[0025] 图4为本发明的第四种主视图的剖视示意图。

[0026] 图5为本发明的圆板俯视结构示意图。

[0027] 附图中的标记为:1-底板,2-支板,3-顶板,4-搅拌桶,5-阀门,6-升降装置,61-竖板,62-滑轨,63-滑块,64-横板,65-挡块,66-弹簧,7-第一搅拌装置,71-第一电机,72-转轴,73-L型杆,74-轴承座,75-搅拌叶片,8-空气搅拌装置,81-风机,82-气管,83-支杆,84-多孔管,9-第二搅拌装置,91-导套,92-导杆,93-圆板,94-通孔,10-第二电机,11-凸轮,12-第一连杆,13-多孔板,14-拨板,15-第二连杆。

## 具体实施方式

[0028] 下面结合附图和实施例对本发明作进一步的说明。

[0029] 实施例1

一种畜牧养殖用消毒液稀释搅拌装置,如图1-5所示,包括有底板1、支板2、顶板3、搅拌桶4、阀门5、升降装置6和第一搅拌装置7,底板1的顶部两端均通过螺栓连接的方式连接有支板2,两边支板2的顶部连接有顶板3,底板1的顶部中间通过螺栓连接的方式连接有搅拌

桶4,搅拌桶4的左侧下部开有出料口,出料口处安装有阀门5,顶板3的底部中间设有升降装置6,升降装置6上设有第一搅拌装置7。

#### [0030] 实施例2

一种畜牧养殖用消毒液稀释搅拌装置,如图1-5所示,包括有底板1、支板2、顶板3、搅拌桶4、阀门5、升降装置6和第一搅拌装置7,底板1的顶部两端均通过螺栓连接的方式连接有支板2,两边支板2的顶部连接有顶板3,底板1的顶部中间通过螺栓连接的方式连接有搅拌桶4,搅拌桶4的左侧下部开有出料口,出料口处安装有阀门5,顶板3的底部中间设有升降装置6,升降装置6上设有第一搅拌装置7。

[0031] 升降装置6包括有竖板61、滑轨62、滑块63、横板64、挡块65和弹簧66,顶板3的底部中间通过螺栓连接的方式连接有两块竖板61,两块竖板61呈左右对称设置,左右两块竖板61的内侧均通过螺栓连接的方式连接有滑轨62,滑轨62呈垂直设置,滑轨62上滑动式安装有滑块63,滑轨62与滑块63滑动式配合,左右滑块63之间连接有横板64,两边滑轨62的底部均连接有挡块65,横板64的顶部两端与顶板3的底部之间均连接有弹簧66。

#### [0032] 实施例3

一种畜牧养殖用消毒液稀释搅拌装置,如图1-5所示,包括有底板1、支板2、顶板3、搅拌桶4、阀门5、升降装置6和第一搅拌装置7,底板1的顶部两端均通过螺栓连接的方式连接有支板2,两边支板2的顶部连接有顶板3,底板1的顶部中间通过螺栓连接的方式连接有搅拌桶4,搅拌桶4的左侧下部开有出料口,出料口处安装有阀门5,顶板3的底部中间设有升降装置6,升降装置6上设有第一搅拌装置7。

[0033] 升降装置6包括有竖板61、滑轨62、滑块63、横板64、挡块65和弹簧66,顶板3的底部中间通过螺栓连接的方式连接有两块竖板61,两块竖板61呈左右对称设置,左右两块竖板61的内侧均通过螺栓连接的方式连接有滑轨62,滑轨62呈垂直设置,滑轨62上滑动式安装有滑块63,滑轨62与滑块63滑动式配合,左右滑块63之间连接有横板64,两边滑轨62的底部均连接有挡块65,横板64的顶部两端与顶板3的底部之间均连接有弹簧66。

[0034] 第一搅拌装置7包括有第一电机71、转轴72、L型杆73、轴承座74和搅拌叶片75,横板64的底部中间分别通过螺栓连接的方式连接有第一电机71和L型杆73,第一电机71位于L型杆73的右侧,第一电机71的输出轴通过联轴器连接有转轴72,L型杆73的右端通过螺栓连接的方式安装有轴承座74,转轴72的上部外侧与轴承座74内的轴承过盈连接,转轴72的下部外侧连接有搅拌叶片75,搅拌叶片75位于搅拌桶4内。

#### [0035] 实施例4

一种畜牧养殖用消毒液稀释搅拌装置,如图1-5所示,包括有底板1、支板2、顶板3、搅拌桶4、阀门5、升降装置6和第一搅拌装置7,底板1的顶部两端均通过螺栓连接的方式连接有支板2,两边支板2的顶部连接有顶板3,底板1的顶部中间通过螺栓连接的方式连接有搅拌桶4,搅拌桶4的左侧下部开有出料口,出料口处安装有阀门5,顶板3的底部中间设有升降装置6,升降装置6上设有第一搅拌装置7。

[0036] 升降装置6包括有竖板61、滑轨62、滑块63、横板64、挡块65和弹簧66,顶板3的底部中间通过螺栓连接的方式连接有两块竖板61,两块竖板61呈左右对称设置,左右两块竖板61的内侧均通过螺栓连接的方式连接有滑轨62,滑轨62呈垂直设置,滑轨62上滑动式安装有滑块63,滑轨62与滑块63滑动式配合,左右滑块63之间连接有横板64,两边滑轨62的底部

均连接有挡块65, 横板64的顶部两端与顶板3的底部之间均连接有弹簧66。

[0037] 第一搅拌装置7包括有第一电机71、转轴72、L型杆73、轴承座74和搅拌叶片75, 横板64的底部中间分别通过螺栓连接的方式连接有第一电机71和L型杆73, 第一电机71位于L型杆73的右侧, 第一电机71的输出轴通过联轴器连接有转轴72, L型杆73的右端通过螺栓连接的方式安装有轴承座74, 转轴72的上部外侧与轴承座74内的轴承过盈连接, 转轴72的下部外侧连接有搅拌叶片75, 搅拌叶片75位于搅拌桶4内。

[0038] 还包括有空气搅拌装置8, 空气搅拌装置8包括有风机81、气管82、支杆83和多孔管84, 底板1的顶部右端通过螺栓连接的方式安装有风机81, 风机81的出风口处密封连接有气管82, 搅拌桶4内顶部通过螺栓连接的方式连接有支杆83, 支杆83的顶部连接有多孔管84, 气管82的末端贯穿搅拌桶4的右侧下部并与多孔管84密封连接。

[0039] 还包括有第二搅拌装置9, 第二搅拌装置9包括有导套91、导杆92和圆板93, 搅拌桶4内左右两侧的顶部均通过螺栓连接的方式连接有导套91, 导套91内滑动式设有导杆92, 导杆92与导套91滑动式配合, 左右两边导杆92的顶部分别与横板64底部的左右两端连接, 两边导杆92的底部通过螺栓连接的方式连接有圆板93, 圆板93位于搅拌叶片75与多孔管84之间, 圆板93开有多个通孔94。

[0040] 还包括有第二电机10和凸轮11, 横板64的顶部中间通过螺栓连接的方式连接有第二电机10, 第二电机10的输出轴通过键连接的方式连接有凸轮11, 凸轮11与顶板3的底部接触。

[0041] 还包括有第一连杆12、多孔板13和拨板14, 转轴72的下部外侧连接有第一连杆12, 第一连杆12位于上下搅拌叶片75之间, 第一连杆12的末端连接有多孔板13, 多孔板13呈垂直设置, 多孔板13的外侧连接有拨板14, 拨板14呈垂直设置。

[0042] 还包括有第二连杆15, 左右两边支板2的内侧与左右两边竖板61的下部之间均通过螺栓连接的方式连接有第二连杆15。

[0043] 工作原理: 使用时, 将消毒液与清水按一定比例倒入搅拌桶4内, 启动第一搅拌装置7运行, 从而对搅拌桶4内的溶液进行搅拌, 搅拌过程中, 通过升降装置6带动第一搅拌装置7上下移动, 如此即可对搅拌桶4内的消毒液和清水充分搅拌, 搅拌完成后, 关闭第一搅拌装置7运行, 打开阀门5, 将搅拌后的溶液收集即可。

[0044] 因为升降装置6包括有竖板61、滑轨62、滑块63、横板64、挡块65和弹簧66, 顶板3的底部中间通过螺栓连接的方式连接有两块竖板61, 两块竖板61呈左右对称设置, 左右两块竖板61的内侧均通过螺栓连接的方式连接有滑轨62, 滑轨62呈垂直设置, 滑轨62上滑动式安装有滑块63, 滑轨62与滑块63滑动式配合, 左右滑块63之间连接有横板64, 两边滑轨62的底部均连接有挡块65, 横板64的顶部两端与顶板3的底部之间均连接有弹簧66。使用时, 向下按压横板64, 弹簧66被压缩, 横板64带动第一搅拌装置7向下移动, 当第一搅拌装置7向下移动至适合位置时, 停止按压横板64, 在弹簧66的作用下, 横板64带动第一弹簧66向上移动, 如此反复, 即可使第一搅拌装置7对搅拌桶4内的消毒液和清水进行上下搅拌。

[0045] 因为第一搅拌装置7包括有第一电机71、转轴72、L型杆73、轴承座74和搅拌叶片75, 横板64的底部中间分别通过螺栓连接的方式连接有第一电机71和L型杆73, 第一电机71位于L型杆73的右侧, 第一电机71的输出轴通过联轴器连接有转轴72, L型杆73的右端通过螺栓连接的方式安装有轴承座74, 转轴72的上部外侧与轴承座74内的轴承过盈连接, 转轴



72的下部外侧连接有搅拌叶片75,搅拌叶片75位于搅拌桶4内。使用时,启动第一电机71,第一电机71转动带动转轴72转动,转轴72转动带动搅拌叶片75转动,从而对搅拌桶4内的消毒液和清水进行搅拌。

[0046] 因为还包括有空气搅拌装置8,空气搅拌装置8包括有风机81、气管82、支杆83和多孔管84,底板1的顶部右端通过螺栓连接的方式安装有风机81,风机81的出风口处密封连接有气管82,搅拌桶4内顶部通过螺栓连接的方式连接有支杆83,支杆83的顶部连接有多孔管84,气管82的末端贯穿搅拌桶4的右侧下部并与多孔管84密封连接。使用时,启动风机81运行,从而带动空气经气管82进入多孔管84,空气再从多孔管84吹出,使搅拌桶4内的溶液产生气泡,气泡向上移动时对溶液进行搅拌,进一步提高搅拌效率。

[0047] 因为还包括有第二搅拌装置9,第二搅拌装置9包括有导套91、导杆92和圆板93,搅拌桶4内左右两侧的顶部均通过螺栓连接的方式连接有导套91,导套91内滑动式设有导杆92,导杆92与导套91滑动式配合,左右两边导杆92的顶部分别与横板64底部的左右两端连接,两边导杆92的底部通过螺栓连接的方式连接有圆板93,圆板93位于搅拌叶片75与多孔管84之间,圆板93开有多个通孔94。横板64上下移动带动导杆92在导套91内上下滑动,从而带动圆板93在搅拌桶4内上下移动,如此即可上下推动溶液,更进一步提高搅拌效率。

[0048] 因为还包括有第二电机10和凸轮11,横板64的顶部中间通过螺栓连接的方式连接有第二电机10,第二电机10的输出轴通过键连接的方式连接有凸轮11,凸轮11与顶板3的底部接触。使用时,启动第二电机10,第二电机10转动带动凸轮11转动,在弹簧66的作用下,凸轮11转动带动横板64上下移动,如此即可省时省力,更进一步提高搅拌效率。

[0049] 因为还包括有第一连杆12、多孔板13和拨板14,转轴72的下部外侧连接有第一连杆12,第一连杆12位于上下搅拌叶片75之间,第一连杆12的末端连接有多孔板13,多孔板13呈垂直设置,多孔板13的外侧连接有拨板14,拨板14呈垂直设置。转轴72转动带动第一连杆12转动,从而带动多孔板13和拨板14转动,进而对搅拌桶4内的溶液进行搅拌,更进一步提高搅拌效率。

[0050] 因为还包括有第二连杆15,左右两边支板2的内侧与左右两边竖板61的下部之间均通过螺栓连接的方式连接有第二连杆15。第二连杆15使竖板61更稳固,从而增加本装置的使用寿命。

[0051] 以上所述实施例仅表达了本发明的优选实施方式,其描述较为具体和详细,但并不能因此而理解为对本发明专利范围的限制。应当指出的是,对于本领域的普通技术人员来说,在不脱离本发明构思的前提下,还可以做出若干变形、改进及替代,这些都属于本发明的保护范围。因此,本发明的保护范围应以所附权利要求为准。

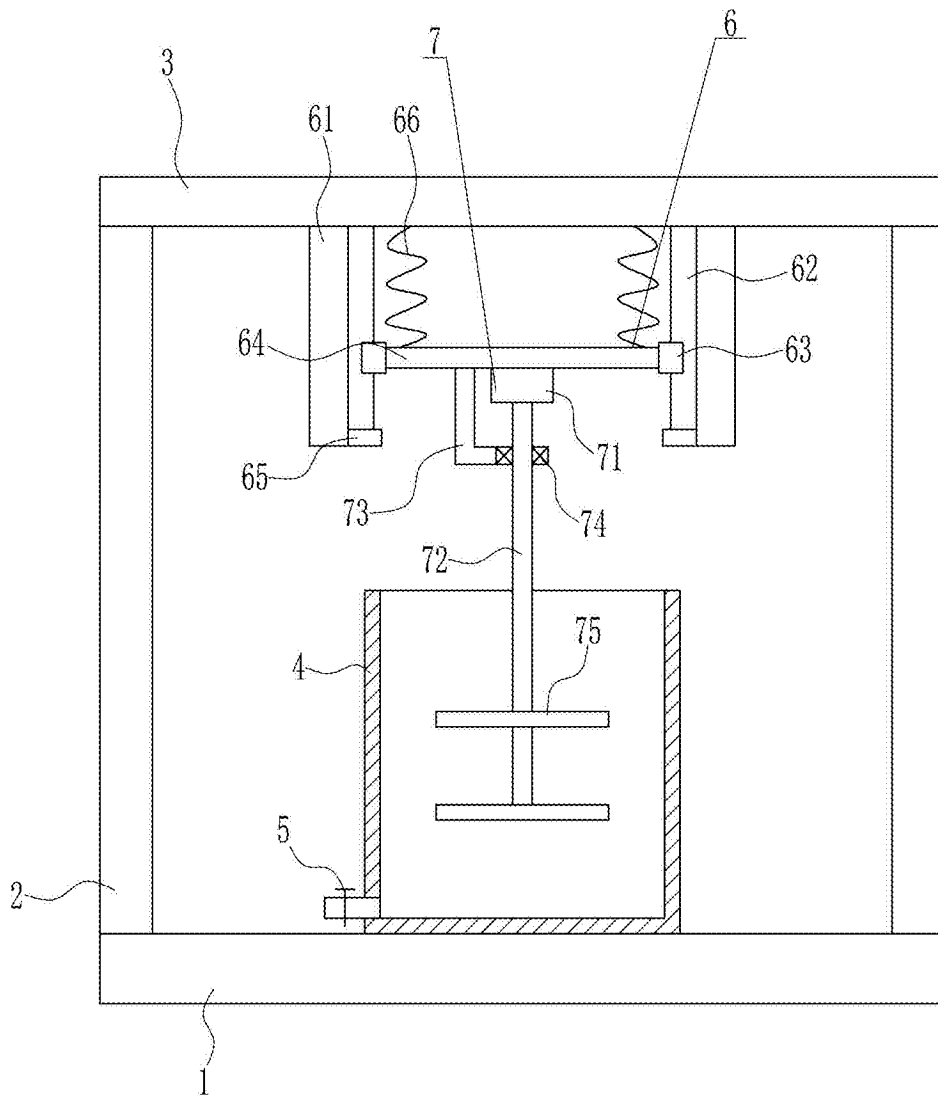


图1

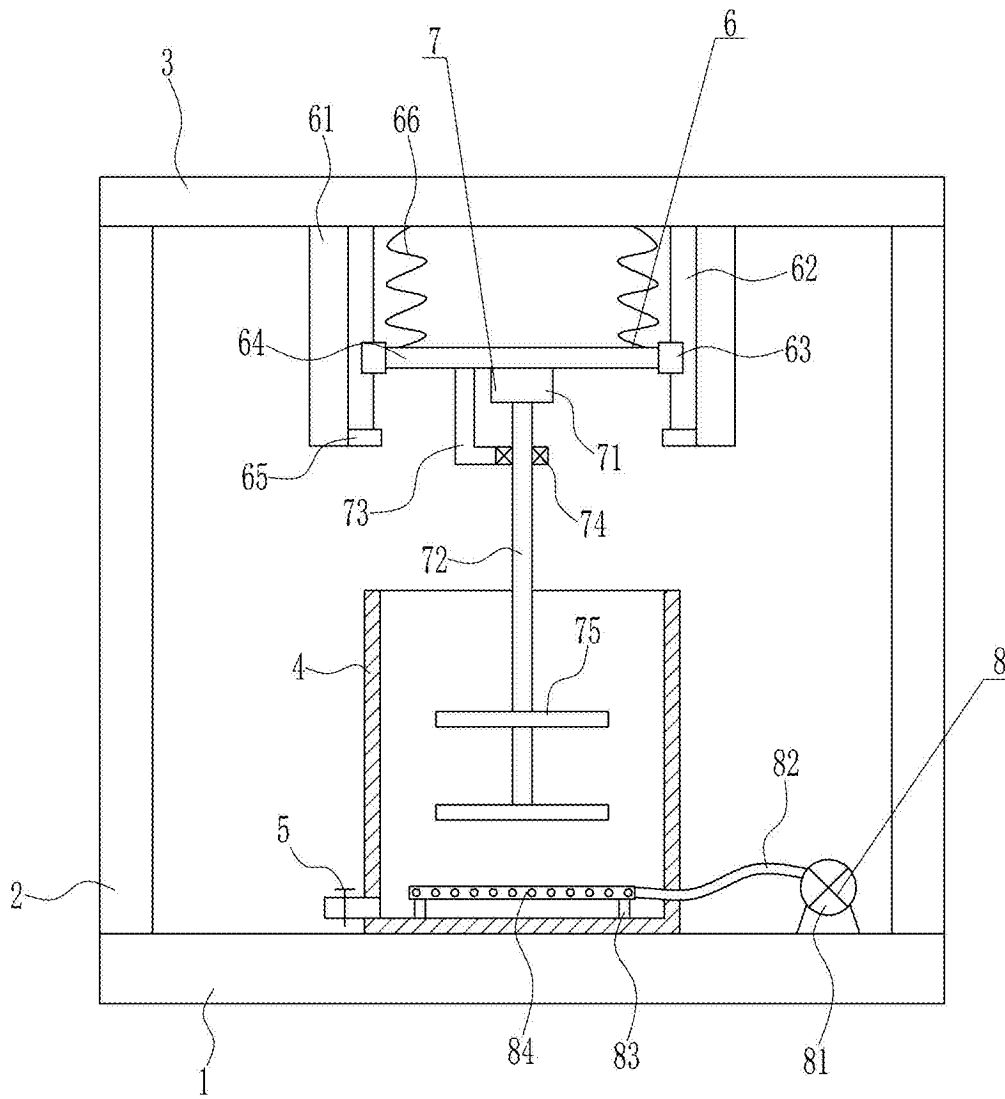


图2

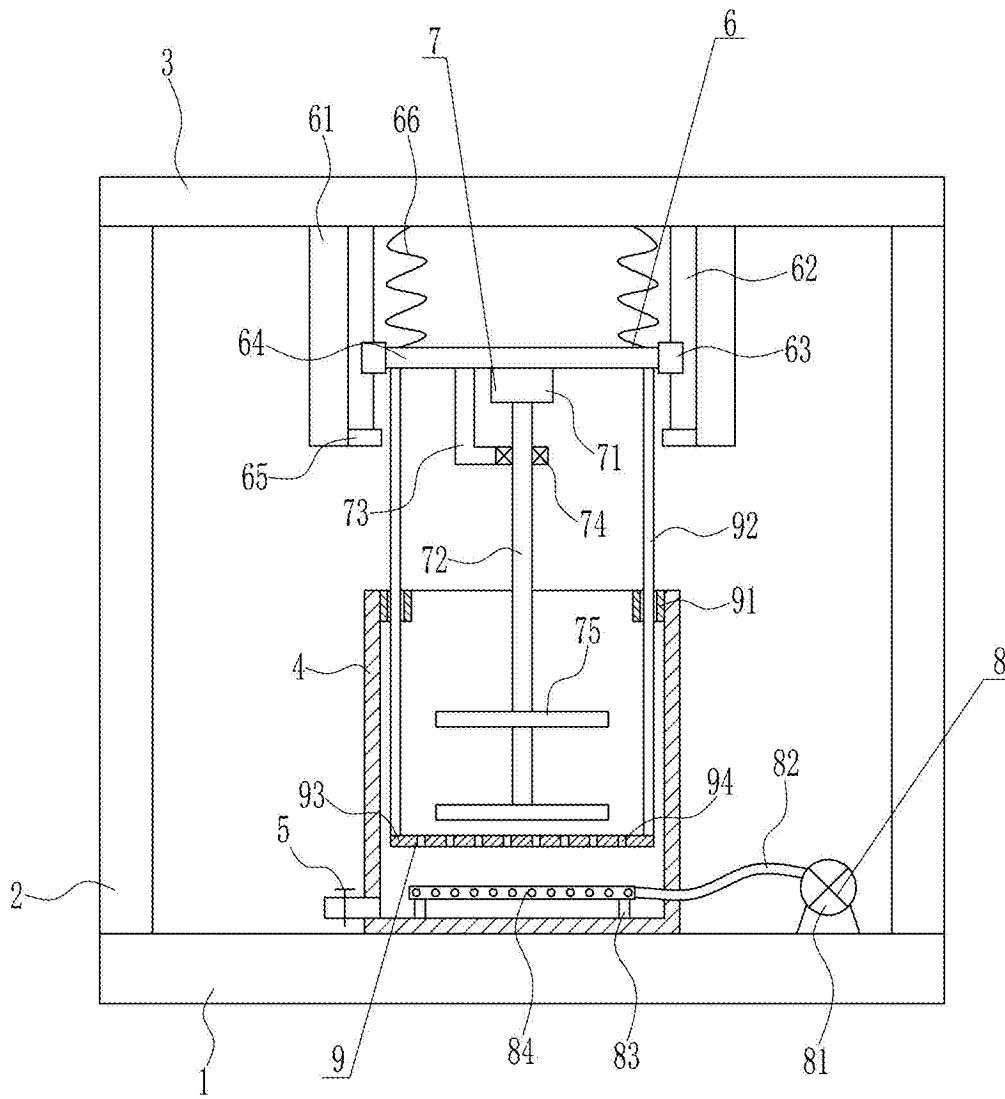


图3

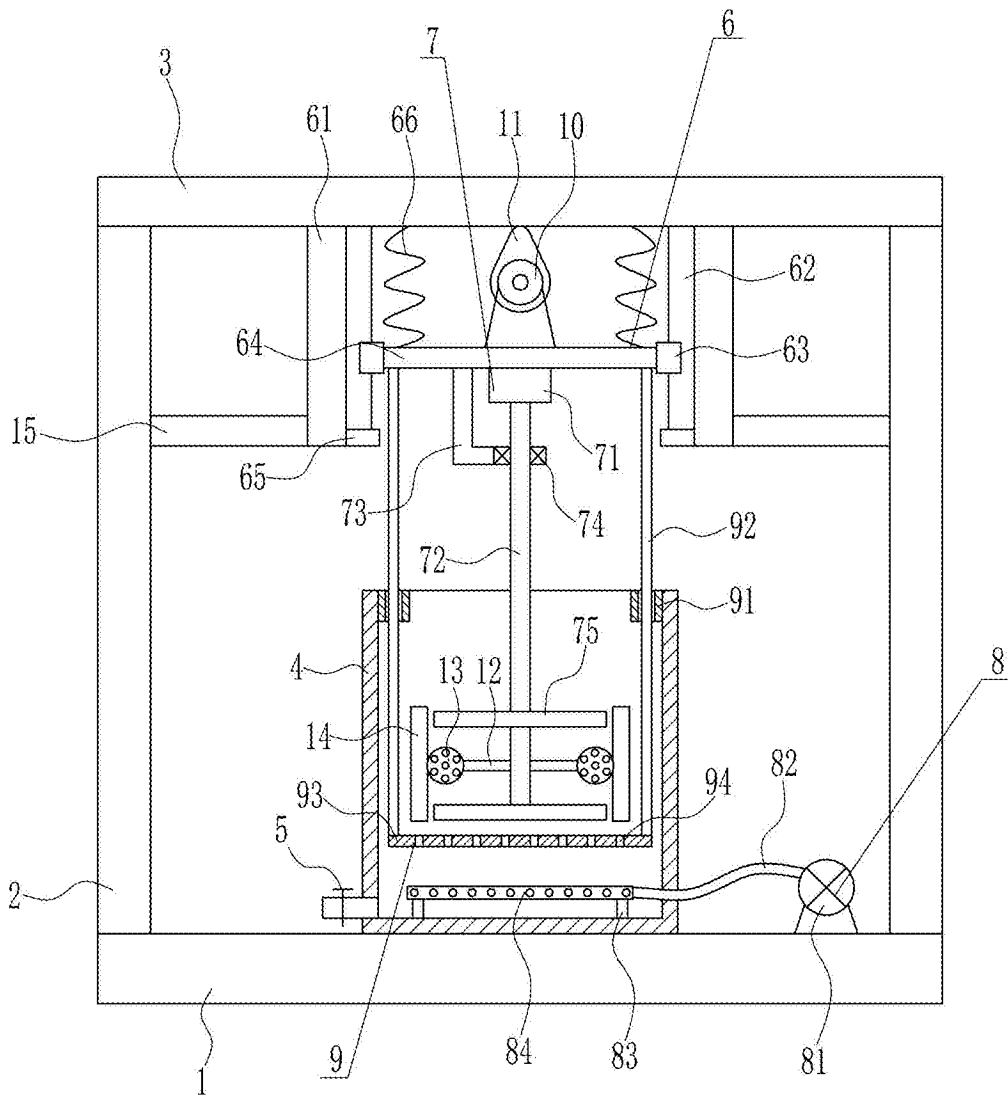


图4

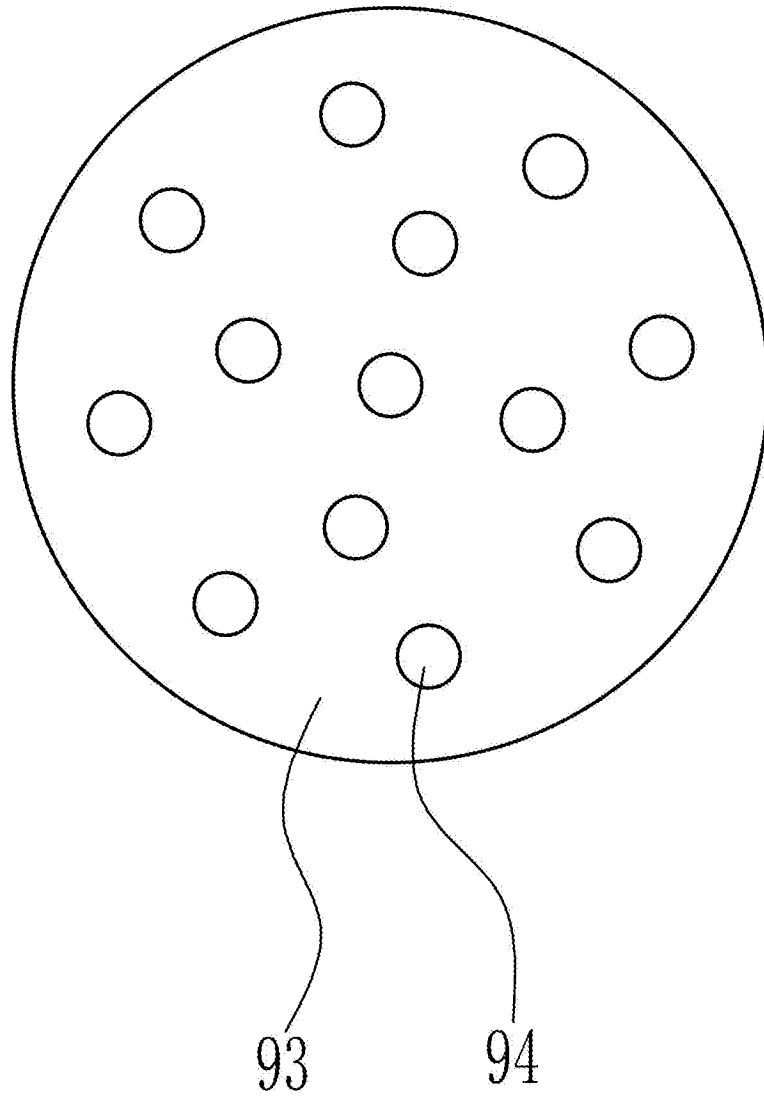


图5